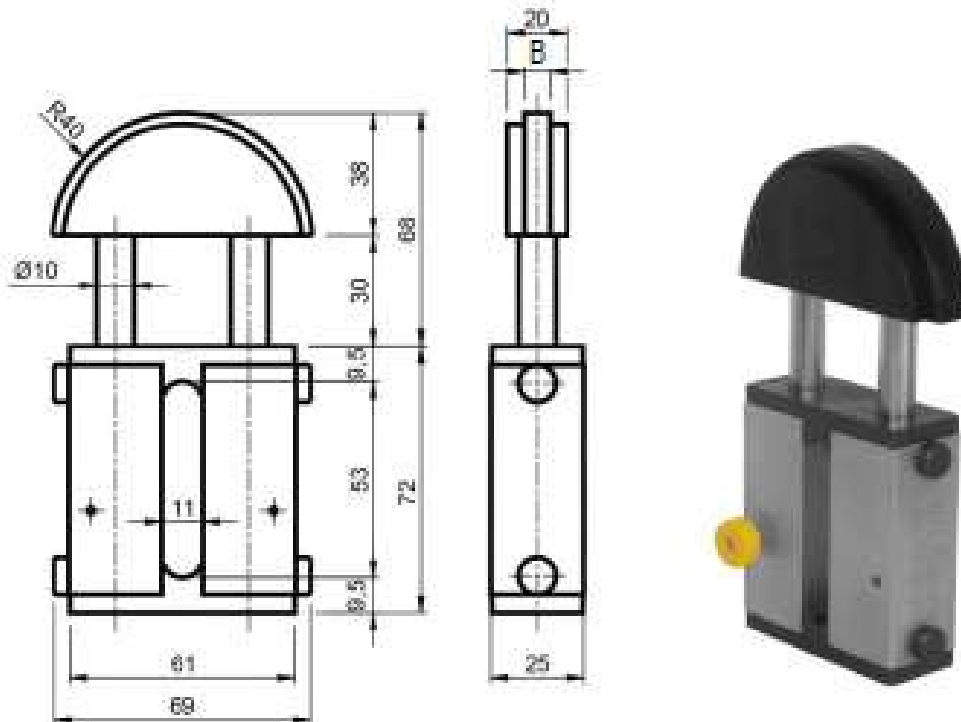


## Elastic Elements – Type: **GV** / *Elementi Elastici – Tipo: **GV***



Type <i>Tipo</i>	Cod. N°	Chain Catena	B	Newton max	Weight Peso [kg]
<b>GV101S</b>	AS011600	06-B1 06-C1	4,5	158	0,24
<b>GV102S</b>	AS011605	08-B1 08-A1	7	158	0,24
<b>GV202S</b>	AS011610	08-B1 08-A1	7	284	0,24
<b>GV203S</b>	AS011606	10-B1 10-A1	9	284	0,24
<b>GV303S</b>	AS011611	10-B1 10-A1	9	478	0,24
<b>GV304S</b>	AS011612	12-B1 12-A1	11	478	0,24

**MATERIALS** Body is made of aluminum. Columns are made of steel. Junctions are made of plastic, sliding block is made of POM-H plastic.  
**TREATMENTS** Galvanized metallic components.

**МАТЕРИАЛЫ** Корпус изготовлен из алюминия. Колонны изготовлены из стали.  
 Полиамидный блок из высокомолекулярного полиэтилена POM-H.

**ОБРАБОТКА** Металлические компоненты с гальваническим покрытием