

**HIWIN®**

# Линейные направляющие

## Оглавление

<b>Вводная часть</b> .....	1
<b>1. Общая информация</b> .....	1
1-1 Преимущества и особенности линейных направляющих .....	1
1-2 Принципы выбора линейных направляющих .....	2
1-3 Базовые нагрузки линейных направляющих .....	3
1-4 Срок службы линейных направляющих .....	4
1-5 Прилагаемые нагрузки .....	5
1-6 Трение .....	9
1-7 Смазка .....	10
1-8 Стыковое соединение направляющих .....	10
1-9 Типы установки .....	11
1-10 Установка .....	12
<b>2. Перечень линейных направляющих HIWIN</b> .....	18
2-1 Серия HG - шариковые направляющие высокой грузоподъёмности .....	20
2-2 Серия EG - шариковые направляющие с низким профилем .....	41
2-3 Серия QH – низкошумные направляющие с технологией SynchMotion™ .....	58
2-4 Серия QE – низкошумные направляющие с технологией SynchMotion™ .....	72
2-5 Серия WE – линейные направляющие с широким профилем .....	82
2-6 Серия MG - миниатюрные линейные направляющие .....	95
2-7 Серия RG – линейные направляющие высокой жёсткости .....	104
2-8 Смазочный картридж E2 для линейных направляющих .....	122
2-9 Серия PG - линейные направляющие с измерительной системой .....	126
2-10 Серия SE - направляющие с металлической торцевой крышкой .....	144
2-11 Тип RC - усиленная заглушка .....	145
<b>3. Форма запроса линейных направляющих</b> .....	146

(Техническое описание в данном каталоге может изменяться производителем без предупреждения.)

## Вводная часть

Рельсовая направляющая осуществляет линейное перемещение используя тела качения, такие как шарики или ролики. Благодаря рециркуляции тел качения между рельсом и кареткой достигается высокая точность линейного перемещения. По сравнению с традиционным скольжением, коэффициент трения для рельсовой направляющей составляет только 1/50 часть. Благодаря принудительному перемещению каретки по рельсе, рельсовая направляющая может выдерживать нагрузку как в горизонтальном, так и в вертикальном направлениях. Благодаря этим особенностям рельсовые направляющие достигают высокой точности перемещения, особенно в сочетании с высокоточными ШВП.

## 1. Общая информация

### 1-1 Преимущества и особенности линейных направляющих

#### (1) Высокая точность позиционирования

Когда груз перемещается с помощью рельсовой направляющей, фрикционный контакт между грузом и основанием представлен контактом качения. Коэффициент трения составляет 1/50 часть от традиционного контакта, и разница между динамическим и статическим коэффициентом трения мала. По этой причине отсутствует проскальзывание во время движения.

#### (2) Длительный срок службы при высокой точности перемещения

При традиционном скольжении неточности в позиционировании объясняются встречным потоком масляной плёнки. Недостаточная смазка является причиной износа контактных поверхностей, что приводит ко все большим неточностям. В отличие от этого, контакт качения имеет незначительный износ, поэтому оборудование достигает длительного срока службы при высокой точности перемещения.

#### (3) Высокоскоростное перемещение при незначительном тяговом усилии

По причине того, что профильные направляющие имеют низкое фрикционное сопротивление, для перемещения груза необходимо приложить незначительное усилие. Это приводит к экономии энергии, особенно в подвижных частях системы. Это особенно актуально для возвратно-поступательных механизмов.

#### (4) Равная грузоподъёмность во всех направлениях

Благодаря специальному дизайну рельсовые направляющие выдерживают нагрузки как в горизонтальном, так и в вертикальном направлении. Обычные линейные направляющие скольжения выдерживает незначительные нагрузки в направлении, параллельном контактной поверхности. Также существует значительная вероятность потери точности при нагрузке в этом направлении.

#### (5) Легкость установки

Установка профильной направляющей отличается простотой. Соответствующая подготовка поверхности, следование рекомендациям по установке, и затяжка крепёжных винтов даёт высокоточное линейное перемещение.

#### (6) Лёгкость смазки

В традиционных системах скольжения недостаточность смазки приводит к износу контактных поверхностей. Также может быть достаточно сложно обеспечить соответствующую смазку контактных поверхностей по причине сложности нахождения соответствующего места ввода смазки. В рельсовой направляющей смазка может быть легко подана через специальный ниппель, расположенный на каретке. Также есть возможность использовать центральную систему смазки.

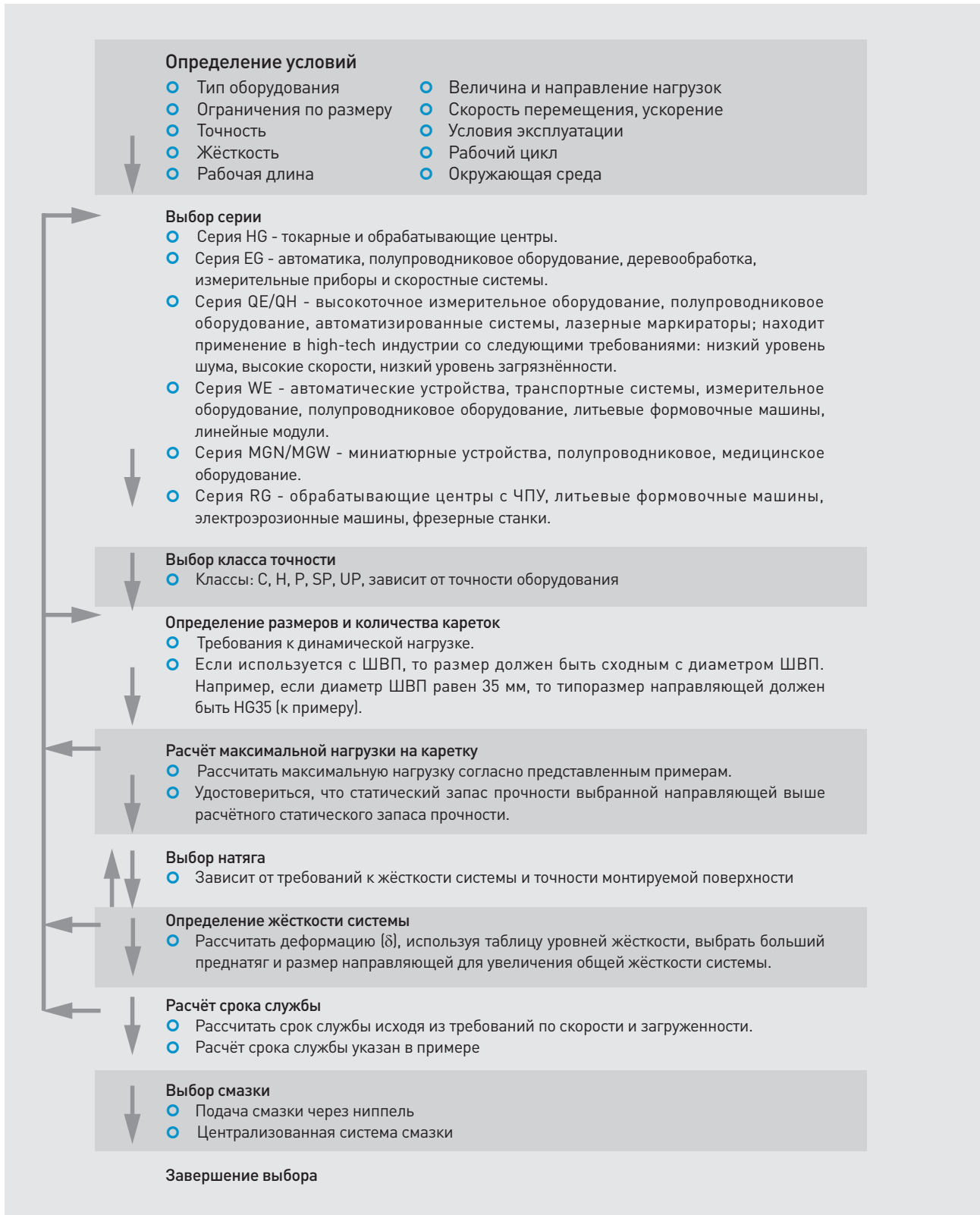
#### (7) Взаимозаменяемость

По сравнению с традиционными системами, рельсовые направляющие могут быть легко заменены в случае возникновения поломки. Для высокого уровня точности рекомендуется использовать несменные системы, настраиваемые на предприятии-изготовителе.

# Линейные направляющие

## Основные положения

### 1-2 Принципы выбора линейных направляющих



## 1-3 Базовые нагрузки линейных направляющих

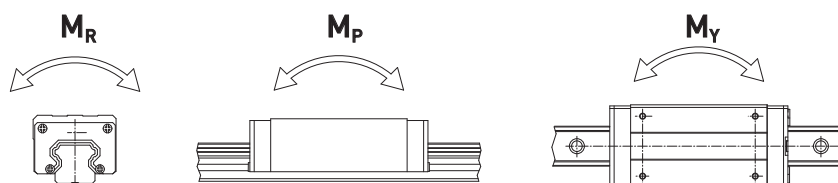
### 1-3-1 Базовая статическая нагрузка

#### (1) Статическая грузоподъёмность (C<sub>0</sub>)

Локальная остаточная деформация будет возникать между поверхностью дорожек качения и телами качения в случае, если направляющая подвержена сверхвысоким нагрузкам или ударам, как в статике, так и во время движения. Если степень остаточной деформации превышает определённый предел, возникают помехи для беспрепятственного перемещения направляющей. В общем, определение базовой статической нагрузки - это статическая нагрузка, как постоянная величина и прямой результат в суммарной остаточной деформации 0.0001 диаметра элемента качения и дорожки качения в точке контакта при максимальном воздействии на неё. Уровень данной величины указан в таблицах для каждой рельсовой направляющей. Максимальная статическая нагрузка, оказываемая на рельсовую направляющую, не должна превышать базовую статическую нагрузку.

#### (2) Допустимый статический момент (M<sub>0</sub>)

Статический допустимый момент относится к моменту в выбранном направлении и величине, когда максимальное воздействие на тела качения в системе равно воздействию, вызванному статической грузоподъёмностью. Статический допустимый момент в линейной системе характеризуется для трёх направлений: M<sub>R</sub>, M<sub>P</sub> and M<sub>Y</sub>.



#### (3) Статический запас прочности

Состояние определяется, когда система находится в статике или в низкоскоростном движении. Статический запас прочности, который зависит от внешних и рабочих условий, надлежит рассматривать в совокупности. Статический запас прочности особенно важен для направляющих, подверженных ударным нагрузкам (См. Табл. 1.1). Статическая нагрузка может быть рассчитана, используя Ф.1.1.

Табл. 1-1 Статический запас прочности

Нагрузочное воздействие	f <sub>SL</sub> , f <sub>SM</sub> (Min.)
Нормальная нагрузка	1.0-3.0
С ударами/вибрациями	3.0-5.0

$$f_{SL} = \frac{C_0}{P} \text{ or } f_{SM} = \frac{M_0}{M} \quad \dots \dots \dots \Phi.1.1$$

- f<sub>SL</sub> : Статический запас прочности для простой нагрузки
- f<sub>SM</sub> : Статический запас прочности на момент
- C<sub>0</sub> : Статическая грузоподъёмность (kN)
- M<sub>0</sub> : Статический допустимый момент (kN•mm)
- P : Расчётная рабочая нагрузка (kN)
- M : Расчётный прилагаемый момент (kN•mm)

### 1-3-2 Базовая динамическая нагрузка

#### (1) Динамическая грузоподъёмность (C)

Базовая динамическая грузоподъёмность - важный фактор для расчёта срока службы рельсовой направляющей. Она определяется, когда нагрузка неизменна по направлению и величине и результирует в номинальный срок службы - 50 км пробега для рельсовой направляющей (100 км - роликовый тип). Уровень базовой динамической нагрузки для каждой направляющей указан в таблице. Он может быть использован для расчёта срока службы выбранной рельсовой направляющей.

## Линейные направляющие

### Основные положения

#### 1-4 Срок службы линейных направляющих

##### 1-4-1 Срок службы

Когда дорожки и тела качения направляющей постоянно подвержены повторяющемуся воздействию - на них появляются элементы износа. Происходит процесс расслаивания. Это называется усталостным разрушением. Срок службы рельсовой направляющей определяется как общее пройденное расстояние до момента появления усталостного разрушения на поверхности дорожек и элементов качения.

##### 1-4-2 Номинальный срок службы (L)

Срок службы значительно варьируется в зависимости от того, были ли рельсовые направляющие произведены и использованы в одинаковых условиях. По этой причине, номинальный срок службы используется как критерий для прогноза срока службы направляющей. Номинальный срок службы - это общая дистанция, которую проходят 90 % идентичных рельсовых направляющих из общей группы, используемых в идентичных условиях, до момента появления расслаивания. Номинальный срок службы рельсовой направляющей составляет 50 км.

##### 1-4-3 Расчёт номинального срока службы

Действующая нагрузка влияет на номинальный срок службы направляющей. Номинальный срок службы может быть рассчитан по Ф.1.2.

$$L = \left( \frac{C}{P} \right)^3 \cdot 50 \text{ km} = \left( \frac{C}{P} \right)^3 \cdot 31 \text{ mile} \quad \dots \dots \dots \text{Ф.1.2}$$

- L : номинальный срок службы
- C : базовая динамическая грузоподъёмность
- P : актуальная нагрузка

Если внешние факторы взять в совокупности, то наибольшее воздействие оказывают: условия перемещения, жёсткость дорожек качения и температура направляющей. Отношения этих факторов отображены в Ф. 1.3.

$$L = \left( \frac{f_h \cdot f_t \cdot C}{f_w \cdot P_c} \right)^3 \cdot 50 \text{ km} = \left( \frac{f_h \cdot f_t \cdot C}{f_w \cdot P_c} \right)^3 \cdot 31 \text{ mile} \quad \dots \dots \dots \text{Ф.1.3}$$

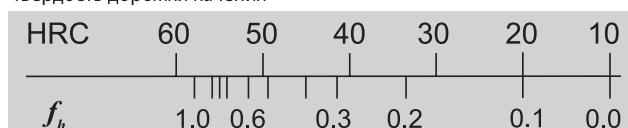
- L : номинальный срок службы
- $f_h$  : коэффициент твёрдости
- C : базовая динамическая грузоподъёмность
- $f_t$  : температурный коэффициент
- $P_c$  : расчётная нагрузка
- $f_w$  : коэффициент нагрузки

##### 1-4-4 Коэффициенты

###### (1) Коэффициент твёрдости ( $f_h$ )

Поверхность дорожек качения в месте соприкосновения с элементами качения должна иметь твёрдость по HRC 58~62 на определённую глубину. Когда указанная твёрдость не достигается, допустимая нагрузка снижается, и номинальный срок службы сокращается. В этой ситуации базовая динамическая и статическая грузоподъёмности должны быть завязаны с фактором твёрдости.

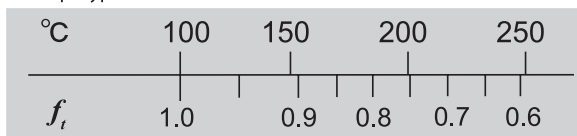
Твёрдость дорожки качения



**(2) Температурный фактор (  $f_t$  )**

Температура влияет на материал, из которого изготовлена направляющая. Поэтому допустимая нагрузка будет снижаться и номинальный срок службы будет сокращаться, если температура будет превышать 100°C. Поэтому базовые динамическая и статическая грузоподъемности должны учитывать температурный фактор, в особенности, если в направляющих применяются элементы из пластика.

Температура

**(3) Коэффициент нагрузки (  $f_w$  )**

Вес воздействует на направляющую, включая вес скольжения, инерционную нагрузку при старте и остановке, а также мгновенные нагрузки, вызванные нависанием. Эти факторы особенно сложны для оценки по причине механических вибраций и толчков.

Табл. 1-2 Коэффициент нагрузки

Условия нагрузки	Эксплуатационная скорость	$f_w$
без толчков и вибраций	$V < 15 \text{ m/min}$	1 ~ 1.2
небольшие толчки	$15 \text{ m/min} < V < 60 \text{ m/min}$	1.2 ~ 1.5
нормальная нагрузка	$60 \text{ m/min} < V < 120 \text{ m/min}$	1.5 ~ 2.0
с толчками и вибрациями	$V > 120 \text{ m/min}$	2.0 ~ 3.5

**1-4-5 Расчёт срока службы ( $L_h$ )**

Преобразование номинального ресурса в срок службы, используя скорость и повторяемость.

$$L_h = \frac{L \cdot 10^3}{V_e \cdot 60} = \frac{\left(\frac{C}{P}\right)^3 \cdot 50 \cdot 10^3}{V_e \cdot 60} \text{ hr} \quad \dots \quad \Phi.1.4$$

$L_h$  : Срок службы (hr)

$L$  : Номинальный ресурс (km)

$V_e$  : Скорость (m/min)

$C/P$  : Коэффициент нагрузки

**1-5 Прилагаемые нагрузки****1-5-1 Расчёт нагрузки**

Различные факторы влияют на расчёт нагрузки, воздействующей на направляющую (такие как расположение центра тяжести объекта, осевой упор и силы инерции при старте и остановке). Чтобы определить правильный уровень нагрузки, все данные факторы должны быть учтены.

# Линейные направляющие

## Основные положения

### (1) Нагрузка на одну каретку

Табл. 1-3 Пример расчета нагрузок на каретку

Макет	Распределение нагрузок	Нагрузка на каретку
		$P_1 = \frac{W}{4} + \frac{F}{4} + \frac{F \cdot a}{2c} + \frac{F \cdot b}{2d}$ $P_2 = \frac{W}{4} + \frac{F}{4} + \frac{F \cdot a}{2c} - \frac{F \cdot b}{2d}$ $P_3 = \frac{W}{4} + \frac{F}{4} - \frac{F \cdot a}{2c} + \frac{F \cdot b}{2d}$ $P_4 = \frac{W}{4} + \frac{F}{4} - \frac{F \cdot a}{2c} - \frac{F \cdot b}{2d}$
		$P_1 = \frac{W}{4} + \frac{F}{4} + \frac{F \cdot a}{2c} + \frac{F \cdot b}{2d}$ $P_2 = \frac{W}{4} + \frac{F}{4} + \frac{F \cdot a}{2c} - \frac{F \cdot b}{2d}$ $P_3 = \frac{W}{4} + \frac{F}{4} - \frac{F \cdot a}{2c} + \frac{F \cdot b}{2d}$ $P_4 = \frac{W}{4} + \frac{F}{4} - \frac{F \cdot a}{2c} - \frac{F \cdot b}{2d}$
		$P_1 = P_3 = \frac{W}{4} - \frac{F \cdot l}{2d}$ $P_2 = P_4 = \frac{W}{4} + \frac{F \cdot l}{2d}$
		$P_1 \sim P_4 = \frac{W \cdot h}{2d} + \frac{F \cdot l}{2d}$
		$P_1 \sim P_4 = \frac{W \cdot h}{2c} - \frac{F \cdot l}{2c}$ $P_{11} = P_{13} = \frac{W}{4} + \frac{F}{4} + \frac{F \cdot k}{2d}$ $P_{12} = P_{14} = \frac{W}{4} + \frac{F}{4} - \frac{F \cdot k}{2d}$

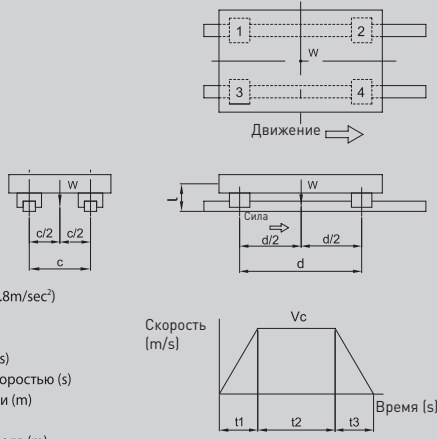
W: Прилагаемый вес  
 l: Расстояние от внешней силы  
 c: Расстояние между направляющими

P<sub>n</sub>: Нагрузка (радиальная), n=1~4  
 F: Внешние силы  
 d: Расстояние между каретками

a, b, k: Расстояние от внешних сил до центра  
 P<sub>m</sub>: Нагрузка (боковая), m=1~4  
 h: Расстояние от центра тяжести

**(2) Нагрузки с силами инерции**

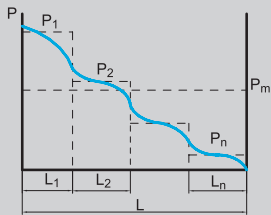
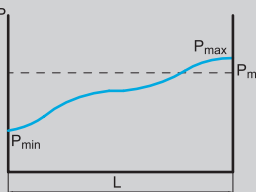
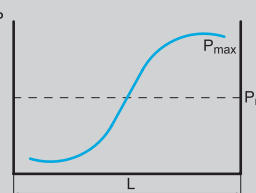
Табл. 1-4 Расчёт нагрузок с силами инерции

Учёт ускорения и торможения	Нагрузка на одну каретку
 <p>W: Вес объекта (N) g: Ускорение свободного падения (9.8m/sec<sup>2</sup>) P<sub>n</sub>: Нагрузка (радиальная) (N), n=1~4 V<sub>c</sub>: Максимальная скорость (m/sec) t1(t3): Время разгона (торможения) (s) t2: Время движения с постоянной скоростью (s) c: Расстояние между направляющими (m) d: Расстояние между каретками (m) l: Расстояние от центра масс до привода (m)</p>	<ul style="list-style-type: none"> <li>○ Постоянная скорость <math>P_1 \sim P_4 = \frac{W}{4}</math></li> <li>○ Ускорение <math>P_1 = P_3 = \frac{W}{4} + \frac{1}{2} \cdot \frac{W}{g} \cdot \frac{V_c}{t_1} \cdot \frac{l}{d}</math> <math>P_2 = P_4 = \frac{W}{4} - \frac{1}{2} \cdot \frac{W}{g} \cdot \frac{V_c}{t_1} \cdot \frac{l}{d}</math></li> <li>○ Торможение <math>P_1 = P_3 = \frac{W}{4} - \frac{1}{2} \cdot \frac{W}{g} \cdot \frac{V_c}{t_3} \cdot \frac{l}{d}</math> <math>P_2 = P_4 = \frac{W}{4} + \frac{1}{2} \cdot \frac{W}{g} \cdot \frac{V_c}{t_3} \cdot \frac{l}{d}</math></li> </ul>

**1-5-2 Расчёт средней нагрузки при переменных нагрузках**

Когда нагрузка на направляющую значительно колеблется, данный фактор должен быть учтён при расчёте срока службы. Значение средней нагрузки равно нагрузке, эквивалентной допустимой циклической нагрузке под воздействием изменяющихся нагрузок. Она может быть рассчитана по Табл. 1-5.

Табл. 1-5 Примеры расчёта средней нагрузки (P<sub>m</sub>)

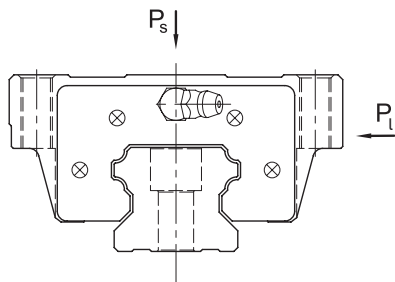
Условия эксплуатации	Средняя нагрузка
<p>Шаг нагрузки</p> 	$P_m = \sqrt[3]{1/L(P_1^3 \cdot L_1 + P_2^3 \cdot L_2 + \dots + P_n^3 \cdot L_n)}$ <p>P<sub>m</sub>: Средняя нагрузка P<sub>n</sub>: Шаг L: Общая длина перемещения L<sub>n</sub>: Длина перемещения под нагрузкой P<sub>n</sub></p>
<p>Линейное изменение</p> 	$P_m = 1/3 (P_{min} + 2 \cdot P_{max})$ <p>P<sub>m</sub>: Средняя нагрузка P<sub>min</sub>: Min. нагрузка P<sub>max</sub>: Max. нагрузка</p>
<p>Синусоидальная нагрузка</p> 	$P_m = 0.65 \cdot P_{max}$ <p>P<sub>m</sub>: Средняя нагрузка P<sub>max</sub>: Max. нагрузка</p>

## Линейные направляющие

### Основные положения

#### 1-5-3 Расчёт двунаправленных равнозначных нагрузок

Рельсовые направляющие HIWIN могут воспринимать нагрузки в нескольких направлениях одновременно. Для расчёта срока службы направляющей, когда нагрузка воздействует в нескольких направлениях, рассчитайте эквивалентную нагрузку ( $P_e$ ), используя формулы, указанные ниже.



Серии HG/EG/QH/QE/WE/RG

$$P_e = P_s + P_l \quad \dots \quad \Phi.1.5$$

Серия MG

$$\text{если } P_s > P_l \quad P_e = P_s + 0.5 \cdot P_l \quad \dots \quad \Phi.1.6$$

$$\text{если } P_l > P_s \quad P_e = P_l + 0.5 \cdot P_s \quad \dots \quad \Phi.1.7$$

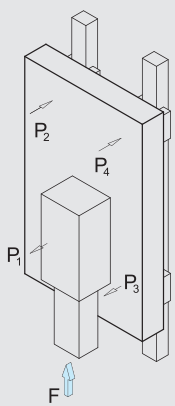
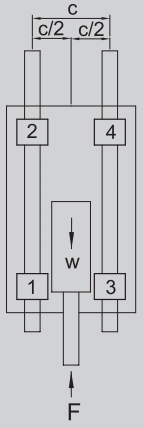
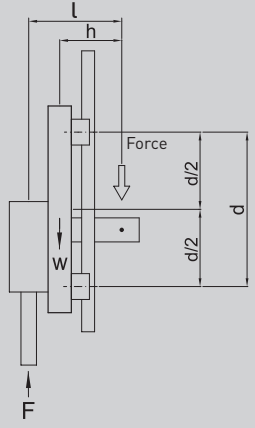
#### 1-5-4 Пример расчёта срока службы

Подходящая направляющая подбирается исходя из допустимых нагрузок. Срок службы рассчитывается исходя из отношения рабочей нагрузки и базовой динамической грузоподъёмности.

Табл. 1-6 Пример расчёта срока службы

Тип направляющей	Размер	Условия эксплуатации
Тип: HGH 30 CA	d : 600 mm	Вес (W) : 15 kN
C : 38.74 kN	c : 400 mm	Сила воздействия (F) : 1 kN
C <sub>0</sub> : 52.19 kN	h : 200 mm	Температура: нормальная
Натяг: Z0	l : 250 mm	Уровень нагрузки: нормальная

- Расчёт нагрузки
 
$$P_1 \sim P_4 = + \frac{W \times h}{2d} - \frac{F \times l}{2d} = + \frac{15 \times 200}{2 \times 600} - \frac{1 \times 250}{2 \times 600} = 2.29 \text{ (kN)}$$

$$P_{\max} = |P_1 \sim P_4| = 2.29 \text{ (kN)}$$
- Потому что натяг Z0, P<sub>c</sub> = P<sub>max</sub> = 2.29 (kN)  
Примечание: Чем больше натяг (ZA, AB), тем больше жёсткость системы, но меньше срок службы направляющей.
- Расчёт срока службы L
 
$$L = \left( \frac{f_h \times f_t \times C}{f_w \times P_c} \right)^3 \times 50 = \left( \frac{1 \times 1 \times 38.74}{2 \times 2.29} \right)^3 \times 50 = 30,258 \text{ (km)}$$

## 1-6 Трение

Коэффициент трения для рельсовой направляющей (качения) составляет 1/50 часть от традиционного скольжения. В общем, коэффициент трения для рельсовой направляющей составляет 0.004.

Когда нагрузка составляет 10% или менее базовой статической грузоподъёмности, наибольшее сопротивление исходит от вязкости смазки и трения между телами качения. Если нагрузка превышает базовую статическую грузоподъёмность, сопротивление исходит, в основном, от веса.

$$F = \mu \cdot W + S \dots \dots \dots \Phi.1.8$$

- F: Трение (kN)
- S: Сила трения (kN)
- μ: Коэффициент трения
- W: Номинальная нагрузка (kN)

## Линейные направляющие

### Основные положения

#### 1-7 Смазка

Недостаточное количество смазки для направляющей значительно сокращает срок службы в связи с увеличением трения качения. Смазка обеспечивает следующие функции:

- Уменьшение трения качения между контактирующими поверхностями во избежание задиrow и пережога дорожек качения.
- Создаёт масляную пленку между подвижными поверхностями и уменьшает усталость.
- Антикоррозионные.

##### 1-7-1 Консистентная смазка

Каждая рельсовая направляющая, перед отправкой с завода-изготовителя, смазывается смазкой на базе литиевого мыла. После установки направляющей рекомендуется проводить повторную смазку каждые 100 км. Есть возможность осуществлять смазку направляющей посредством смазочного ниппеля. Консистентная смазка применима для скоростей, не превышающих 60 м/мин. Более высокие скорости требуют масла с более высокой вязкостью.

$$T = \frac{100 \cdot 1000}{V_e \cdot 60} \text{ hr} \quad \dots \dots \dots \quad \Phi.1.9$$

T : Частота подачи смазки (hr)

$V_e$  : Скорость (m/min)

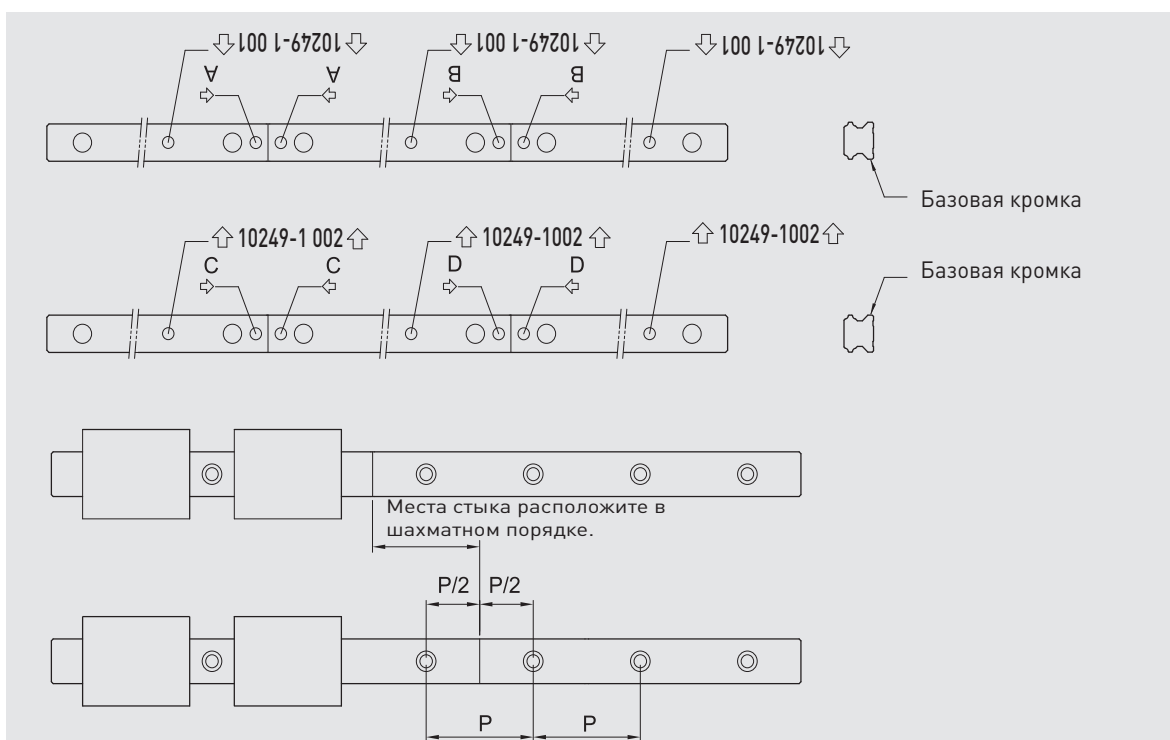
##### 1-7-2 Масло

Рекомендуемая вязкость - 32~150 cSt. Стандартный ниппель для подачи консистентной смазки может быть заменён центральной системой подачи смазки. Масло испаряется быстрее консистентной смазки, поэтому рекомендуемая скорость подачи масляной смазки должна быть приблизительно 0.3см<sup>3</sup>/hr.

#### 1-8 Стыковое соединение направляющих

Соединённый рельс должен быть установлен в соответствии с отметками на лицевой стороне каждого рельса, подлежащего соединению.

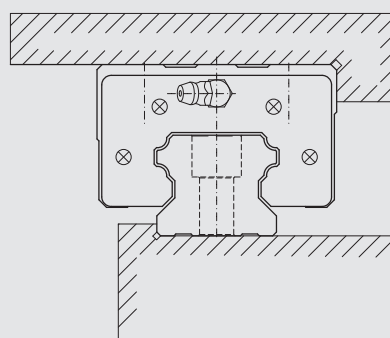
При соединении рельс возможно смещение, что приводит к проблеме снижения точности системы. Для избежания этой ситуации следуйте инструкции, представленной ниже.



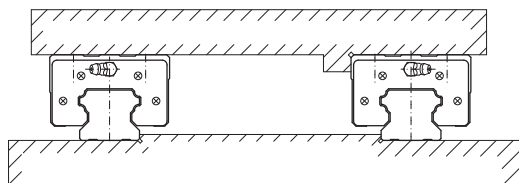
## 1-9 Типы установки

Направляющие несут равные нагрузки в прямом, обратном и поперечном направлениях. Применение зависит от характеристик оборудования и направлений прилагаемых нагрузок. Типовые схемы приведены ниже:

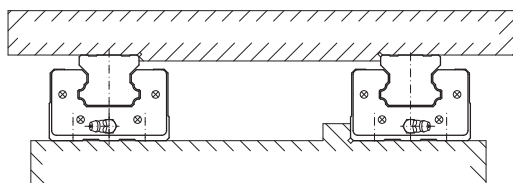
Использование одной направляющей



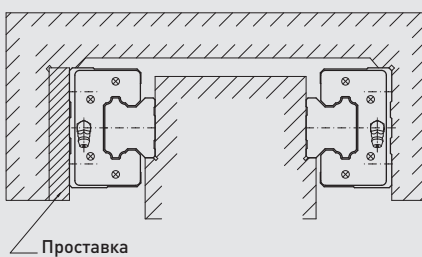
два рельса (подвижные каретки)



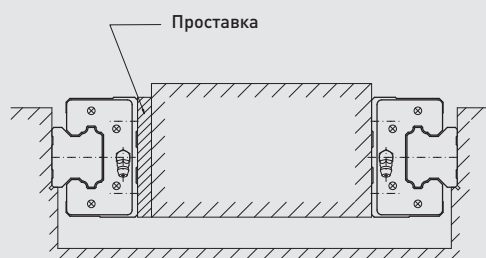
два рельса (каретки неподвижны)



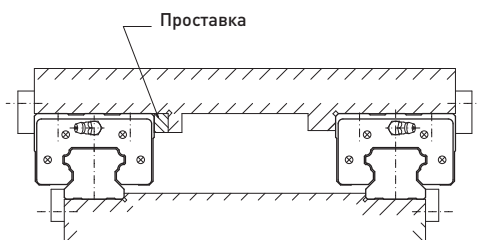
два наружных рельса



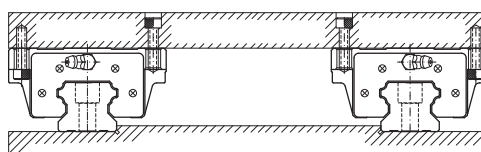
два внутренних рельса



установка с полной фиксацией



HGW тип каретки с крепежными отверстиями в различных направлениях.



## Линейные направляющие

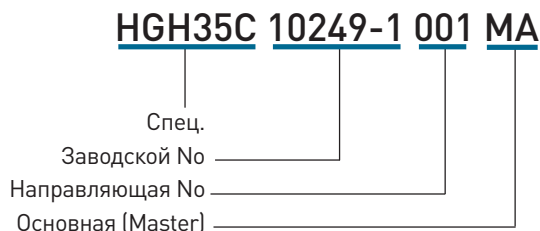
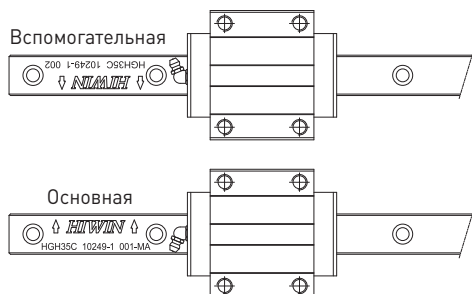
### Основные положения

#### 1-10 Установка

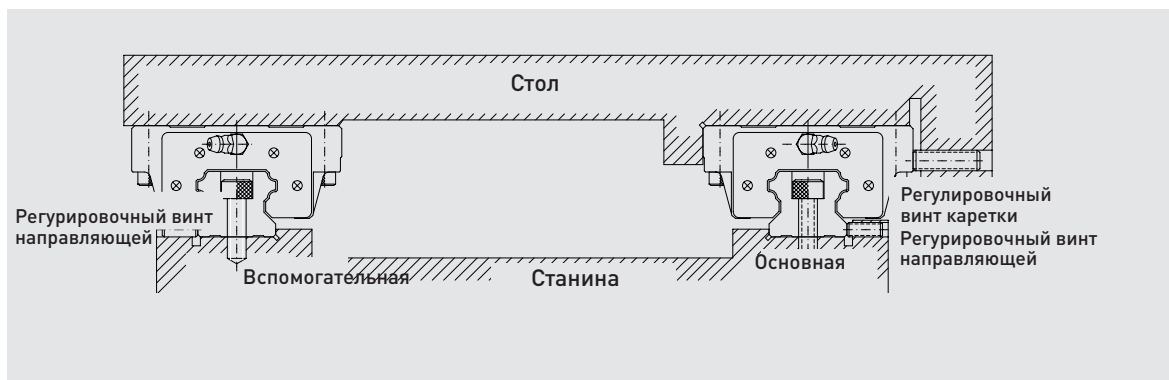
Существует три рекомендуемых метода инсталляции направляющих, зависящие от точности перемещения и уровня вибрации и толчков.

##### 1-10-1 Основная и вспомогательная направляющие

Для несменного типа рельсовых направляющих существует несколько различий между основной и вспомогательной направляющими. Точность на визирной поверхности основной направляющей выше, чем на вспомогательной и это может быть точкой опоры при установке. На рельсе выгравирован знак "MA", как указано ниже на рисунке.

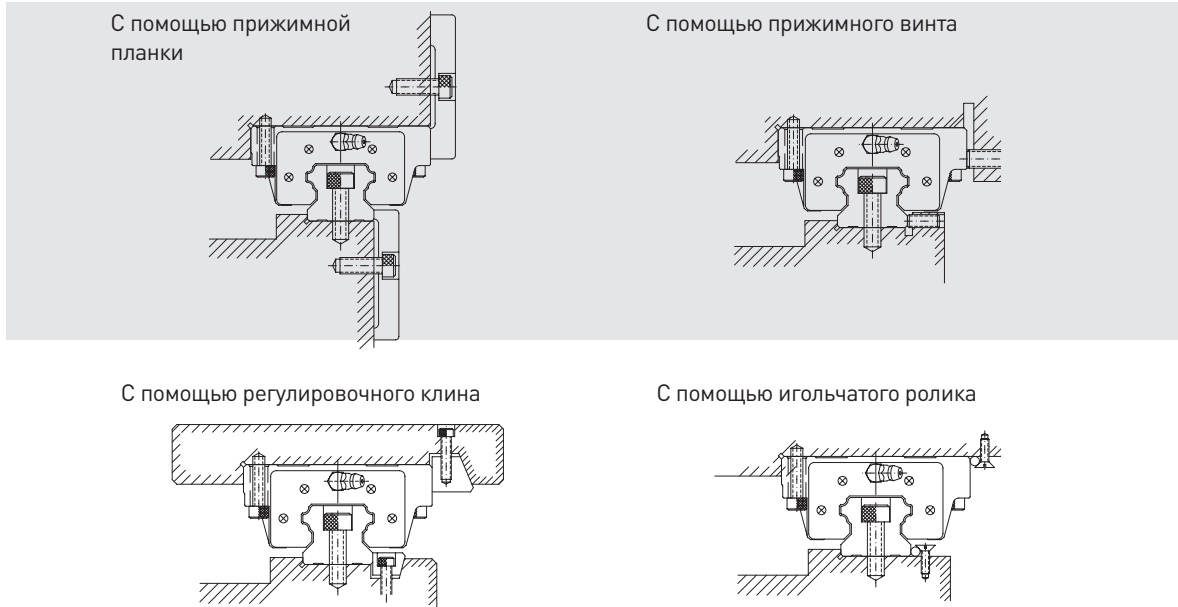


##### 1-10-2 Установка для достижения высокого уровня точности и жёсткости



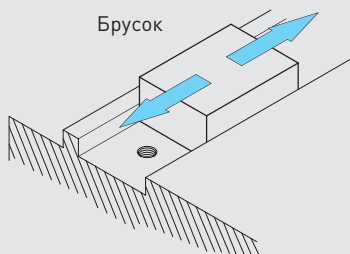
### (1) Методы установки

Возможны такие ситуации, когда рельс и каретка смещаются под воздействием толчков и вибраций. Для устранения этого и достижения точности перемещения при фиксации направляющей рекомендуется следовать четырём методам..

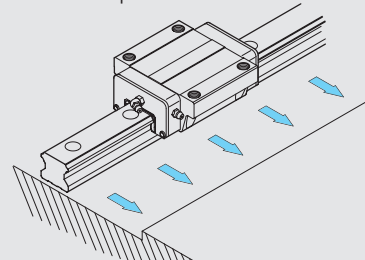


### (2) Процедура установки направляющей

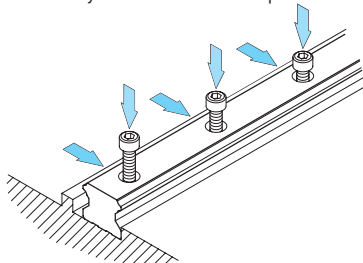
1 Перед началом удалить все загрязнения с установочной поверхности.



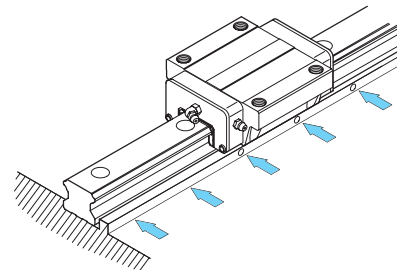
2 Аккуратно положить направляющую на установочную поверхность и придвинуть к базовой кромке.



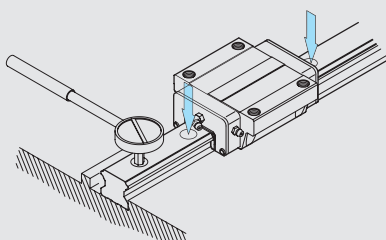
3 Проверить правильность расположения винтов в крепёжных отверстиях, когда направляющая уже расположена на установочной поверхности.



4 Затянуть прижимные болты последовательно для обеспечения полного контакта.



5 Затянуть болты динамометрическим ключом на необходимый крутящий момент.

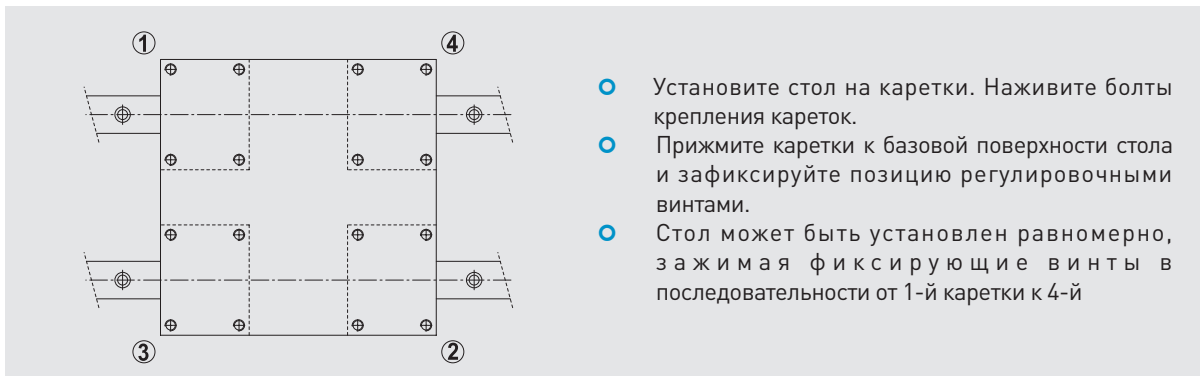


6 Установить оставшиеся направляющие таким же способом.

## Линейные направляющие

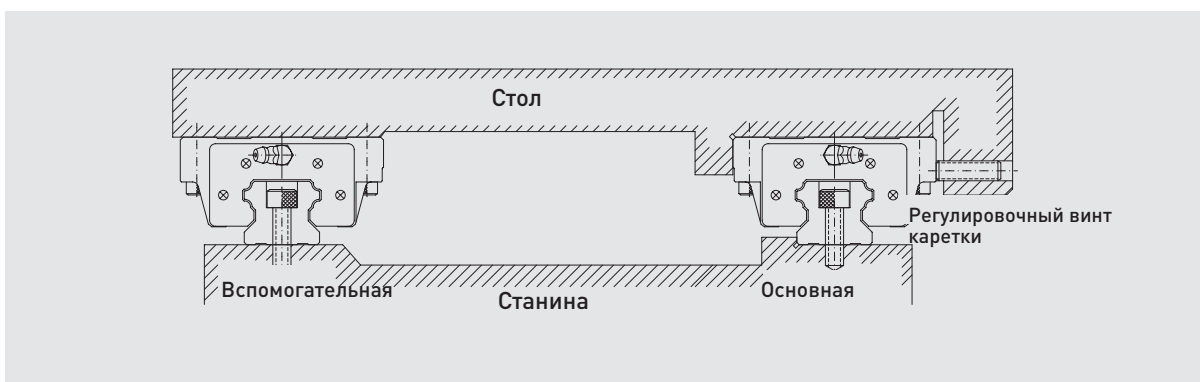
### Основные положения

#### (3) Процедура установки каретки

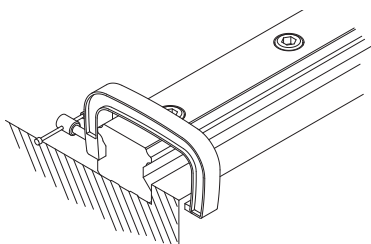


#### 1-10-3 Установка основной каретки без использования прижимных винтов

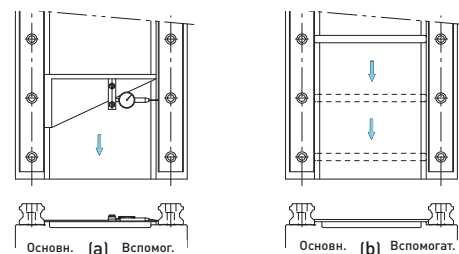
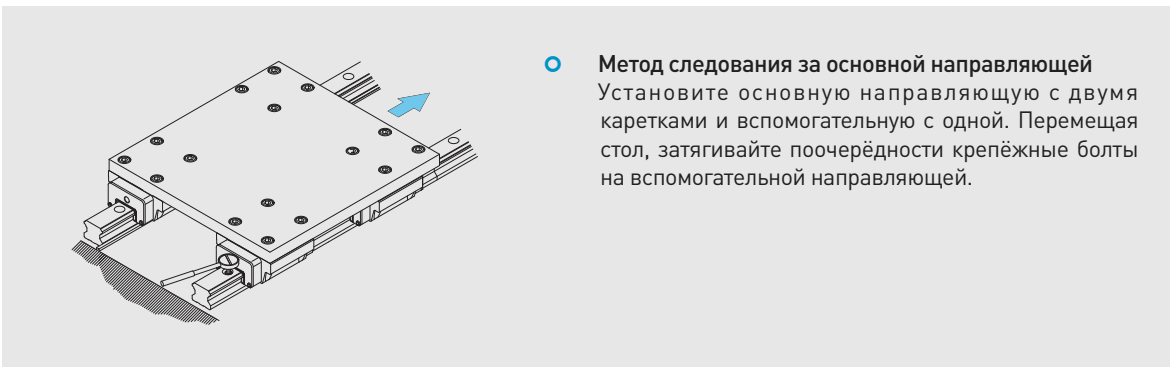
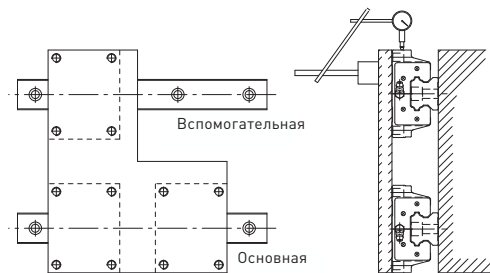
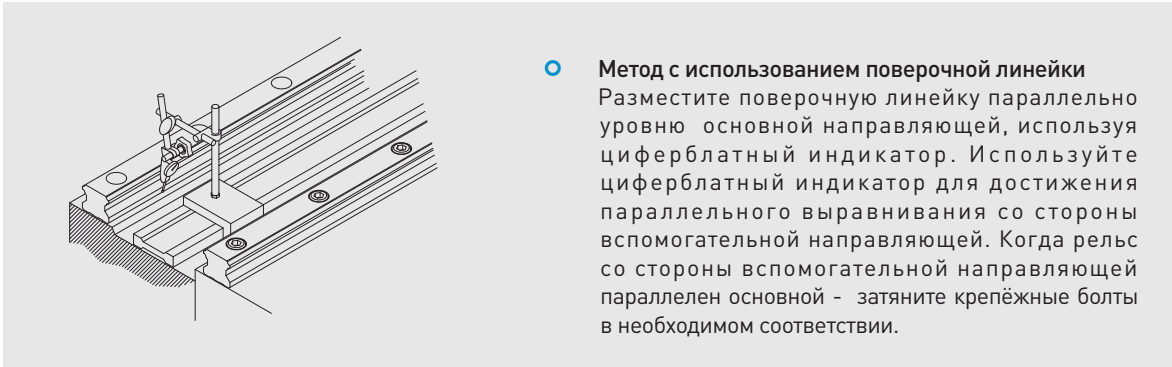
Для обеспечения параллельности между основной и вспомогательной каретками без прижимных винтов рекомендуется использовать следующие методы. Каретка устанавливается способом, указанным ранее.



#### (1) Установка рельса со стороны вспомогательной направляющей



- **С использованием тисков**  
Положите рельс на установочную поверхность. Временно затяните крепёжные болты, а затем используйте тиски, чтобы установить рельс на нужный уровень. Затяните крепёжные болты в соответствии с заданным усилием.

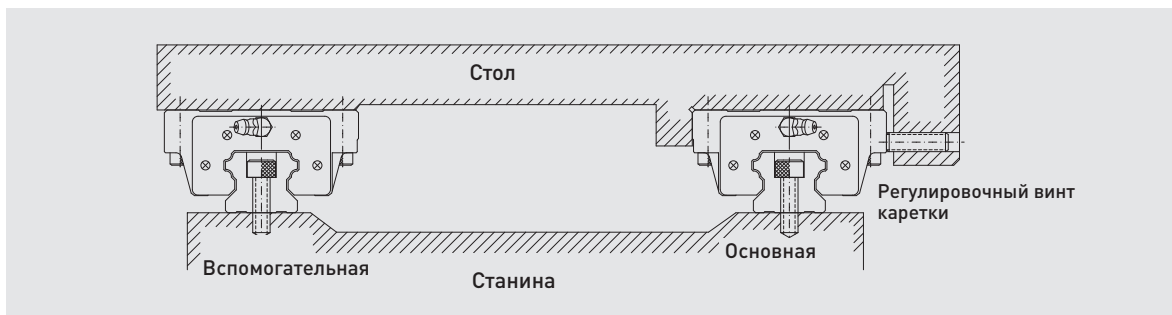
**(2) Установка рельса со стороны вспомогательной направляющей**

## Линейные направляющие

### Основные положения

#### 1-10-4 При отсутствии базовой кромки со стороны основной направляющей

Для достижения параллельности между основной и вспомогательной направляющими в случае отсутствия боковой поверхности рекомендуется следующий метод. Установка кареток по предыдущей схеме.



#### (1) Установка рельса основной направляющей



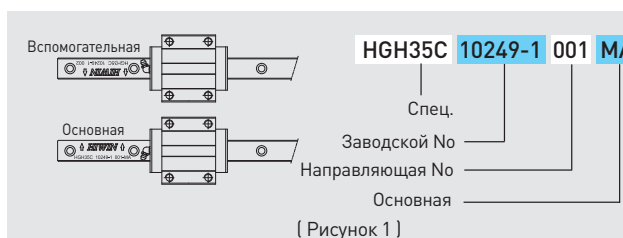
#### (2) Установка рельса на вспомогательной направляющей

Метод установки рельса на вспомогательной направляющей подобен случаю установки без прижимных винтов.

#### 1-10-5 Инструкция по монтажу линейных направляющих

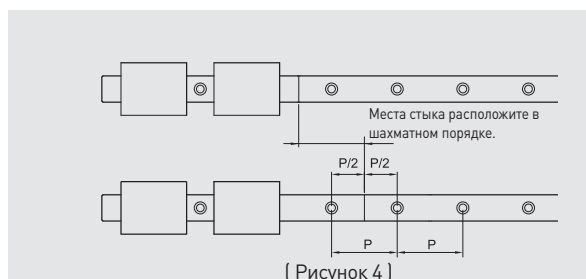
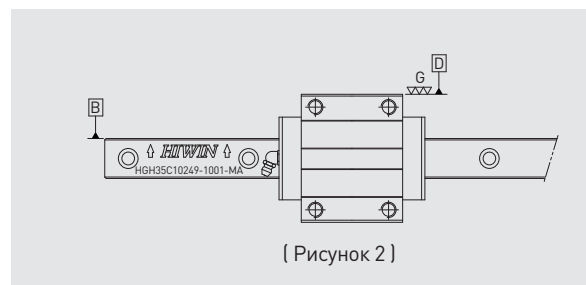
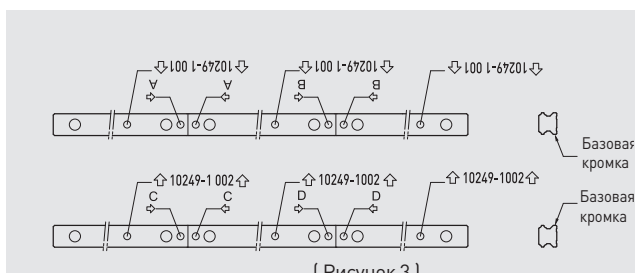
1. Направляющие HIWIN поставляются покрытыми консервирующей антикоррозийной смазкой. Пожалуйста, перед установкой кареток очистите направляющие от этой смазки.

2. Идентификация основной и вспомогательной направляющих: для невзаимозаменяемого типа есть некоторые различия между основной и вспомогательной направляющими. Точность базовой плоскости основной направляющей выше, чем у вспомогательной и она может быть базовой кромкой для установки. Она маркируется "МА". Проверьте маркировку перед установкой. Основная направляющая маркируется нечётным числом, вспомогательная - чётным. Пожалуйста, установите направляющие в соответствии с маркировкой и продолжите установку в соответствии с инструкцией для партии (например: для 001 парная 002, для 003 парная 004 и т.д.)

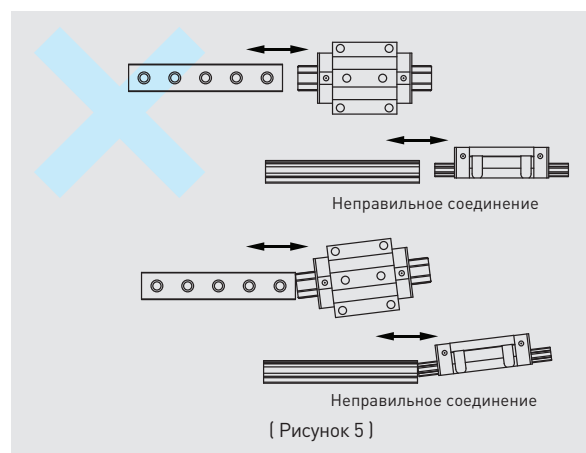


3. Определение базовой поверхности: базовая поверхность (B) направляющей это сторона, указанная стрелкой, которая промаркирована на верхней поверхности рельса. Базовая поверхность каретки - гладкая поверхность каретки, указанная как D на рисунке 2.

4. Стыковое соединение: стыково соединение должно быть установлено по стрелкам и номерам, отмеченным на каждой направляющей, как показано на рисунке 3. Чтобы избежать проблем с точностью установленных направляющих следует устанавливать места стыка в соответствии с рисунком 4.



5. Не снимайте каретки с направляющих во время сборки оборудования. Пожалуйста, используйте вставки (Рисунок 5), если всё же возникнет необходимость снятия/ установки кареток в процессе сборки.



6. Пожалуйста, не смешивайте каретки и направляющие не-взаимозаменяемого типа, чтобы избежать проблем при установке.

7. Для обеспечения прямолинейности направляющих затягивайте Крепёжные винты (mm) динамометрическим ключём (см. техническе. информации. HIWIN) последовательно.

## 1-10-6 Инструкция по использованию направляющих

1. Стандартные направляющие покрыты высококачественной смазкой (масло или смазка на основе литиевого мыла). Пожалуйста, смажьте каретки после установки направляющих в изделие. Смазка должна быть на такой же основе.
2. Некоторые элементы кареток изготовлены из пластика. Пожалуйста, не подвергайте длительному воздействию растворителей во время чистки каретки для избегания её повреждения.
3. Избегайте попадания посторонних предметов в каретку, поскольку это может быть одной из причин поломки.
4. Пожалуйста, не разбирайте предварительно собранные направляющие с каретками. Это может привести к попаданию грязи и уменьшению точности направляющих.
5. При перемещении направляющих держите их горизонтально, чтобы каретки случайным образом не соскользнули с направляющей.
6. Пожалуйста, избегайте случайного падения или столкновения кареток.
7. Максимально допустимая температура для картриджа E2 находится в пределах  $-10^{\circ}\text{C}$ – $60^{\circ}\text{C}$ . Для серии Q1 (безшумных направляющих) в пределах  $-10^{\circ}\text{C}$ – $80^{\circ}\text{C}$ . Максимальная рабочая температура для типа SE (металлическая торцевая крышка)  $150^{\circ}\text{C}$ , а для других стандартных типов  $100^{\circ}\text{C}$ .
8. Пожалуйста, обращайтесь к технической информации HIWIN для более подробных инструкций. Пожалуйста, не стесняйтесь обращаться к специалистам HIWIN, если есть вопросы, связанные с применением.

Прим.: Для направляющих серии Q1 (QH & QE) обратите внимание на следующие инструкции:

1. Чтобы снять или установить каретку Q1, используйте специальную вставку, как показано, и не вынимайте её из каретки (одна вставка используется для одной каретки).
2. Специальные приспособления используются для направляющих серии Q1, любое изменение уровня натяга запрещено.

## Линейные направляющие

### Основные положения

## 2. Перечень линейных направляющих HIWIN

Компания HIWIN предлагает несколько различных серий направляющих. Мы предлагаем серию HG, применимую в оборудовании с ЧПУ, серию EG, применимую в автоматических системах, серию RG в случае необходимости в высокой жёсткости конструкции, миниатюрные серии MGN/MGW для медицинских нужд и полупроводникового оборудования. Для высокотехнологичного оборудования HIWIN разработал серии QH и QE, отличающиеся высокоскоростными и низкочумовыми характеристиками.

### (1) Типы и серии

Табл. 2-1 Типы и серии

Серия	Высота каретки	Нагрузка	Прямоугольная Крепление сверху	Фланцевая		
				Крепление сверху	Крепление снизу	Комбинированное
HG	Высокая	Высокая	HGH-CA	-	-	-
		Сверхвысокая	HGH-HA	-	-	-
	Низкая	Высокая	HGL-CA	HGW-CA	HGW-CB	HGW-CC
		Сверхвысокая	HGL-HA	HGW-HA	HGW-HB	HGW-HC
EG	Низкая	Средняя	EGH-SA	EGW-SA	EGW-SB	-
		Высокая	EGH-CA	EGW-CA	EGW-CB	-
QH	Высокая	Высокая	QHN-CA	-	-	-
		Сверхвысокая	QHN-HA	-	-	-
	Низкая	Высокая	-	QHW-CA	QHW-CB	QHW-CC
		Сверхвысокая	-	QHW-HA	QHW-HB	QHW-HC
QE	Низкая	Средняя	QEH-SA	QEW-SA	QEW-SB	-
		Высокая	QEH-CA	QEW-CA	QEW-CB	-
WE	Низкая	Высокая	WEH-CA	-	-	WEW-CC
MGN	-	Стандартная	MGN-C	-	-	-
		Длинная	MGN-H	-	-	-
MGW	-	Стандартная	MGW-C	-	-	-
		Длинная	MGW-H	-	-	-
RG	Высокая	Высокая	RGH-CA	-	-	-
		Сверхвысокая	RGH-HA	-	-	-
	Низкая	Высокая	-	-	-	RGW-CC
		Сверхвысокая	-	-	-	RGW-HC

## (2) Классы точности

Табл. 2-2 Классы точности

Серия	Невзаимозаменяемый тип					Взаимозаменяемый тип		
	Нормальный	Высокий	Прецизионный	Супер прецизионный	Ультра прецизионный	Нормальный	Высокий	Прецизионный
	(C)	(H)	(P)	(SP)	(UP)	(C)	(H)	(P)
HG								
EG								
QH								
QE								
WE								
MGN				-	-			
MGW				-	-			
RG	-					-		

## (3) Классификация натяга

Табл. 2-3 Натяг

Серия	Невзаимозаменяемый тип			Взаимозаменяемый тип	
	Лёгкий натяг (Z0)	Средний натяг (ZA)	Сильный натяг (ZB)	Лёгкий натяг (Z0)	Средний натяг (ZA)
HG					
QH					

Серия	Невзаимозаменяемый тип			Взаимозаменяемый тип	
	Очень лёгкий натяг (Z0)	Лёгкий натяг (ZA)	Средний натяг (ZB)	Очень лёгкий натяг (Z0)	Лёгкий натяг (ZA)
EG					
QE					
WE					

Серия	Невзаимозаменяемый тип			Взаимозаменяемый тип		
	Лёгкий зазор (ZF)	Очень лёгкий натяг (Z0)	Лёгкий натяг (Z1)	Лёгкий зазор (ZF)	Очень лёгкий натяг (Z0)	Лёгкий натяг (Z1)
MGN						
MGW						

Серия	Невзаимозаменяемый тип			Взаимозаменяемый тип	
	Лёгкий натяг (Z0)	Средний натяг (ZA)	Сильный натяг (ZB)	Лёгкий натяг (Z0)	Средний натяг (ZA)
RG					

## Линейные направляющие

### Серия HG

#### 2-1 Серия HG - шариковые направляющие высокой грузоподъёмности

Серия HG спроектирована, как более грузоподъёмная и жёсткая, по сравнению с аналогичными продуктами, со специально оптимизированным полукруглым профилем и конструкцией. Это обеспечивает равномерное распределение нагрузки во всех направлениях и самоустановку для избежания ошибок при установке. Таким образом, направляющие серии HG имеют длительный срок службы, высокие скоростные показатели, высокую точность и плавность перемещения.

##### 2-1-1 Особенности серии HG

###### (1) Самоустановка

Специально разработанная конструкция с полукруглым профилем и углом контакта шариков в 45 градусов серии HG обеспечивает избежание большинства ошибок установки, вызванных неровностями установочной поверхности и плавное перемещение посредством гибкой деформации тел качения и перемещения точек контакта. Способность к самоустановке, высокая точность и плавность хода сочетаются с лёгкостью установки.

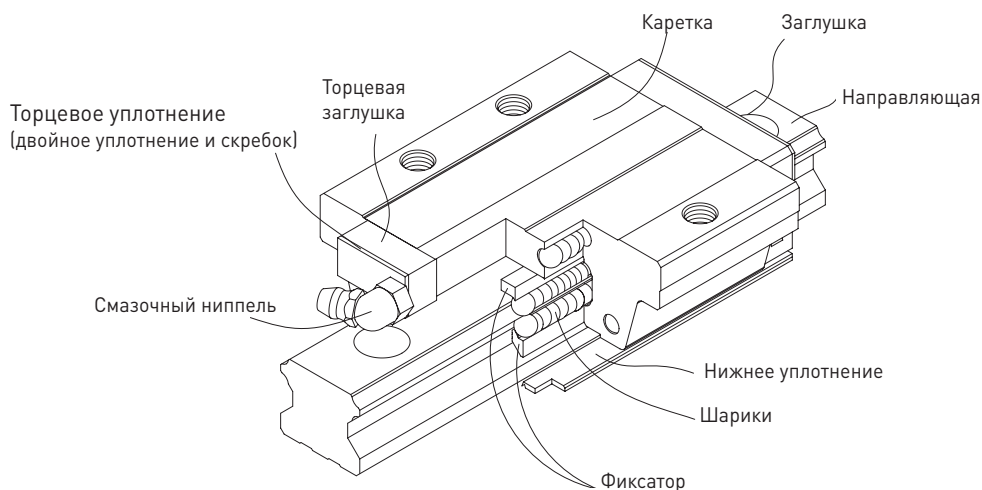
###### (2) Взаимозаменяемость

По причине строгого размерного контроля, серия HG может поддерживать серийную приемлемость. Это означает, что любая каретка и любой рельс в серии могут быть использованы вместе в случае совпадения типоразмеров. И фиксатор предотвращает выпадение шариков в случае, когда каретка снимается с рельса.

###### (3) Высокая жёсткость конструкции во всех направлениях

Благодаря четырёхточечному контакту шариков, серия HG имеет равномерную нагружаемость во всех направлениях. Благодаря полукруглому профилю дорожек качения и большей площади контакта шариков и дорожки качения достигается высокая грузоподъёмность и жёсткость конструкции.

##### 2-1-2 Конструкция серии HG

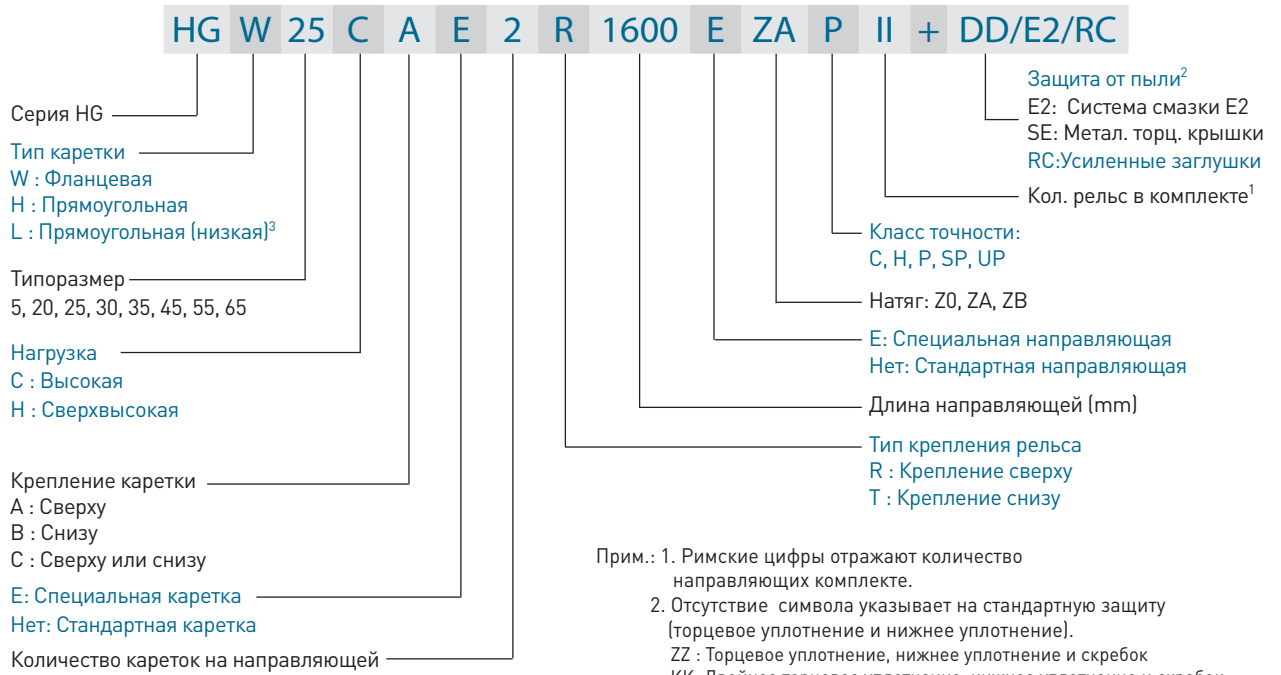


- Система ротации шариков: каретка, рельс, торцевая заглушка и фиксатор
- Смазочная система: смазочный ниппель и масляный адаптер
- Защита от загрязнений: торцевое, нижнее уплотнения, заглушка болта, двойное уплотнение и скребок

##### 2-1-3 Маркировка серии HG

Серия HG подразделяется на взаимозаменяемые и невзаимозаменяемые модели. Их размер идентичен. Единственным различием между двумя типами является то, что сменный тип каретки и рельса могут свободно меняться и их точность ограничивается Р-классом. Номер модели серии HG включает в себя размер, тип, класс точности, класс натяга и т.д..

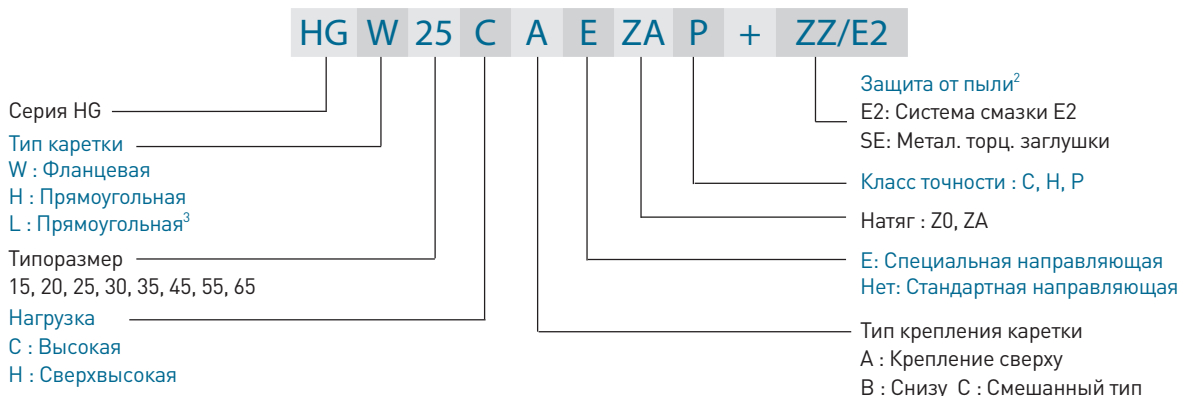
(1) Невзаимозаменяемый тип



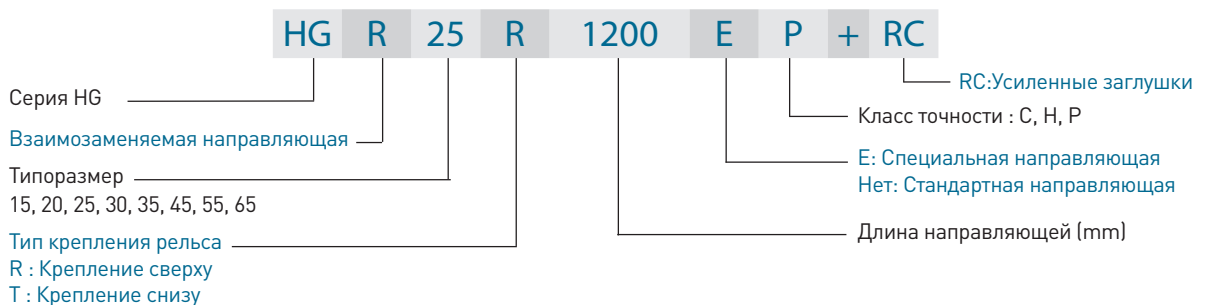
Прим.: 1. Римские цифры отражают количество направляющих комплектов.  
2. Отсутствие символа указывает на стандартную защиту (торцевое уплотнение и нижнее уплотнение).  
ZZ : Торцевое уплотнение, нижнее уплотнение и скребок  
KK: Двойное торцевое уплотнение, нижнее уплотнение и скребок  
DD: Двойное торцевое уплотнение, нижнее уплотнение  
3. Тип каретки HGL с низким профилем серии HGH, с высотой как у серии HGW.

(2) Взаимозаменяемый тип

○ Маркировка каретки серии HG



○ Маркировка направляющей серии HG



# Линейные направляющие

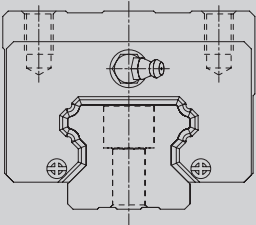
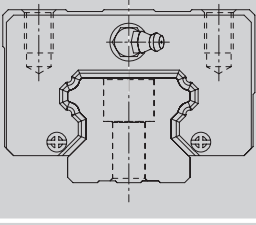
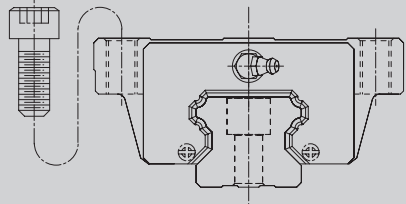
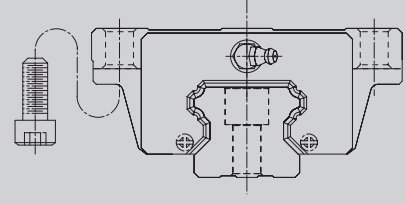
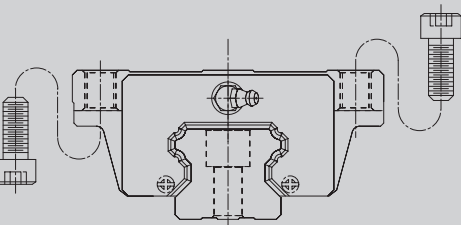
## Серия HG

### 2-1-4 Типы

#### (1) Типы кареток

HIWIN предлагает два типа кареток для рельсовых направляющих: фланцевый и прямоугольный. Благодаря низкой высоте профиля и большей площади монтажной поверхности фланцевый тип применим в случае высоких нагрузок.

Табл. 2-1-1 Типы кареток

Тип	Модель	Форма каретки	Высота (mm)	Длина рельса (mm)	Область применения
Прямоугольный	HGH-CA HGH-HA		28 ↓ 90	100 ↓ 4000	<ul style="list-style-type: none"> <li>○ Обрабатывающие центры</li> <li>○ Токарные станки с ЧПУ</li> <li>○ Шлифовальные станки</li> <li>○ Точные фрезерные станки</li> <li>○ Оборудование для резки металлов</li> <li>○ Автоматические устройства</li> <li>○ Транспортное оборудование</li> <li>○ Измерительное оборудование</li> <li>○ Оборудование с высокой точностью позиционирования</li> </ul>
	HGL-CA HGL-HA		24 ↓ 70	100 ↓ 4000	
Фланцевый	HGW-CA HGW-HA		24 ↓ 90	100 ↓ 4000	
	HGW-CB HGW-HB		24 ↓ 90	100 ↓ 4000	
	HGW-CC HGW-HC		24 ↓ 90	100 ↓ 4000	

## (2) Типы направляющих

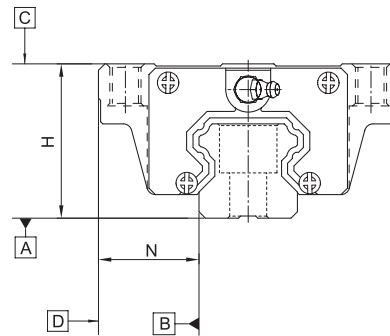
Наряду со стандартным верхним креплением рельса, HIWIN также предлагает нижнее крепление.

Табл. 2-1-2 Типы направляющих



## 2-1-5 Классы точности

Классы точности серии HG классифицируются на: нормальный (C), высокий (H), прецизионный (P), супер прецизионный (SP), ультра прецизионный (UP). Выбор зависит от требований оборудования.



## (1) Точность невзаимозаменяемых систем

Табл. 2-1-3 Стандарты точности

Единица: mm

Серия\типоразмер	HG - 15, 20				
Классы точности	C	H	P	SP	UP
Допустимые отклонения по высоте H	± 0.1	± 0.03	0 - 0.03	0 - 0.015	0 - 0.008
Допустимые отклонения по ширине N	± 0.1	± 0.03	0 - 0.03	0 - 0.015	0 - 0.008
Среднее отклонение по высоте H	0.02	0.01	0.006	0.004	0.003
Среднее отклонение по ширине N	0.02	0.01	0.006	0.004	0.003
Параллельность поверхности C каретки к поверхности A	См. табл. 2-1-11				
Параллельность поверхности D каретки к поверхности B	См. табл. 2-1-11				

Табл. 2-1-4 Стандарты точности

Единица: mm

Серия\типоразмер	HG - 25, 30, 35				
Классы точности	C	H	P	SP	UP
Допустимые отклонения по высоте H	± 0.1	± 0.04	0 - 0.04	0 - 0.02	0 - 0.01
Допустимые отклонения по ширине N	± 0.1	± 0.04	0 - 0.04	0 - 0.02	0 - 0.01
Среднее отклонение по высоте H	0.02	0.015	0.007	0.005	0.003
Среднее отклонение по ширине N	0.03	0.015	0.007	0.005	0.003
Параллельность поверхности C каретки к поверхности A	См. табл. 2-1-11				
Параллельность поверхности D каретки к поверхности B	См. табл. 2-1-11				

## Линейные направляющие

### Серия HG

Табл. 2-1-5 Стандарты точности

Единица: mm

Серия\типоразмер	HG - 45, 55				
Классы точности	C	H	P	SP	UP
Допустимые отклонения по высоте H	± 0.1	± 0.05	0 - 0.05	0 - 0.03	0 - 0.02
Допустимые отклонения по ширине N	± 0.1	± 0.05	0 - 0.05	0 - 0.03	0 - 0.02
Среднее отклонение по высоте H	0.03	0.015	0.007	0.005	0.003
Среднее отклонение по ширине N	0.03	0.02	0.01	0.007	0.005
Параллельность поверхности C каретки к поверхности A	См. табл. 2-1-11				
Параллельность поверхности D каретки к поверхности B	См. табл. 2-1-11				

Табл. 2-1-6 Стандарты точности

Единица: mm

Серия\типоразмер	HG - 65				
Классы точности	C	H	P	SP	UP
Допустимые отклонения по высоте H	± 0.1	± 0.07	0 - 0.07	0 - 0.05	0 - 0.03
Допустимые отклонения по ширине N	± 0.1	± 0.07	0 - 0.07	0 - 0.05	0 - 0.03
Среднее отклонение по высоте H	0.03	0.02	0.01	0.007	0.005
Среднее отклонение по ширине N	0.03	0.025	0.015	0.01	0.007
Параллельность поверхности C каретки к поверхности A	См. табл. 2-1-11				
Параллельность поверхности D каретки к поверхности B	См. табл. 2-1-11				

## (2) Точность взаимозаменяемых систем

Табл. 2-1-7 Стандарты точности

Единица: mm

Серия\типоразмер	HG - 15, 20		
Классы точности	C	H	P
Допустимые отклонения по высоте H	± 0.1	± 0.03	± 0.015
Допустимые отклонения по ширине N	± 0.1	± 0.03	± 0.015
Среднее отклонение по высоте H	0.02	0.01	0.006
Среднее отклонение по ширине N	0.02	0.01	0.006
Параллельность поверхности C каретки к поверхности A	См. табл. 2-1-11		
Параллельность поверхности D каретки к поверхности B	См. табл. 2-1-11		

Табл. 2-1-8 Стандарты точности

Единица: mm

Серия\типоразмер	HG - 25, 30, 35		
Классы точности	C	H	P
Допустимые отклонения по высоте H	± 0.1	± 0.04	± 0.02
Допустимые отклонения по ширине N	± 0.1	± 0.04	± 0.02
Среднее отклонение по высоте H	0.02	0.015	0.007
Среднее отклонение по ширине N	0.03	0.015	0.007
Параллельность поверхности C каретки к поверхности A	См. табл. 2-1-11		
Параллельность поверхности D каретки к поверхности B	См. табл. 2-1-11		

Табл. 2-1-9 Стандарты точности

Единица: mm

Серия\типоразмер	HG - 45, 55		
Классы точности	С	Н	Р
Допустимые отклонения по высоте Н	± 0.1	± 0.05	± 0.025
Допустимые отклонения по ширине N	± 0.1	± 0.05	± 0.025
Среднее отклонение по высоте Н	0.03	0.015	0.007
Среднее отклонение по ширине N	0.03	0.02	0.01
Параллельность поверхности С каретки к поверхности А	См. табл. 2-1-11		
Параллельность поверхности D каретки к поверхности В	См. табл. 2-1-11		

Табл. 2-1-10 Стандарты точности

Единица: mm

Серия\типоразмер	HG - 65		
Классы точности	С	Н	Р
Допустимые отклонения по высоте Н	± 0.1	± 0.07	± 0.035
Допустимые отклонения по ширине N	± 0.1	± 0.07	± 0.035
Среднее отклонение по высоте Н	0.03	0.02	0.01
Среднее отклонение по ширине N	0.03	0.025	0.015
Параллельность поверхности С каретки к поверхности А	См. табл. 2-1-11		
Параллельность поверхности D каретки к поверхности В	См. табл. 2-1-11		

### (3) Допустимое отклонение параллельности

Табл. 2-1-11 Допустимое отклонение параллельности

Длина рельса (mm)	Точность (µm)				
	С	Н	Р	SP	UP
~ 100	12	7	3	2	2
100 ~ 200	14	9	4	2	2
200 ~ 300	15	10	5	3	2
300 ~ 500	17	12	6	3	2
500 ~ 700	20	13	7	4	2
700 ~ 900	22	15	8	5	3
900 ~ 1,100	24	16	9	6	3
1,100 ~ 1,500	26	18	11	7	4
1,500 ~ 1,900	28	20	13	8	4
1,900 ~ 2,500	31	22	15	10	5
2,500 ~ 3,100	33	25	18	11	6
3,100 ~ 3,600	36	27	20	14	7
3,600 ~ 4,000	37	28	21	15	7

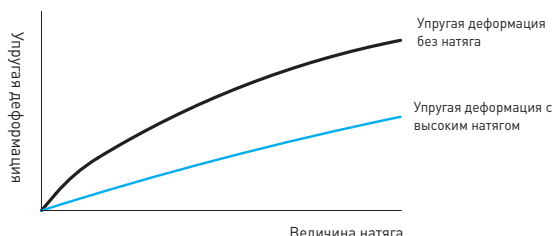
## Линейные направляющие

### Серия HG

#### 2-1-6 Натяг

##### (1) Определение

Для каждой профильной рельсовой направляющей можно установить преднатяг. Для этого используются негабаритные шарики. Обычно в профильных рельсовых направляющих используют отрицательный зазор между поверхностью качения и шариками, чтобы повысить жёсткость и точность. Кривая показывает, что при сильном преднатяге жёсткость удваивается. Чтобы избежать преждевременного износа системы, для профильных направляющих, типоразмер которых менее 20, не рекомендуется преднатяг свыше ZA.



##### (2) Классы натяга

HIWIN предлагает три класса стандартного натяга для различных условий применения.

Табл. 2-1-12 Классы натяга

Класс	Код	Натяг	Условия	Условия применения
Легкий натяг	Z0	0~0.02C	Неизменное направление нагрузки, незначительные толчки и низкая точность	Транспортные системы, автоматические упаковочные машины, оси X-Y в промышленных машинах, сварочные автоматы
Средний натяг	ZA	0.05C~0.07C	Требуется высокая точность	Обработывающие центры, оси Z в промышленных машинах, токарные станки с ЧПУ, высокоточные X-Y столы, измерительные системы и др.
Сильный натяг	ZB	0.10C~0.12C	Высокая жёсткость, вибрации и толчки	Обработывающие центры, оси Z в промышленных машинах, токарные станки с ЧПУ, горизонтальные и вертикальные фрезерные станки и др.

Класс	Взаимозаменяемые направляющие	Невзаимозаменяемые направляющие
Класс натяга	Z0, ZA	Z0, ZA, ZB

Прим.: "С" в колонке "Натяг" обозначает динамическую грузоподъёмность.

#### 2-1-7 Смазка

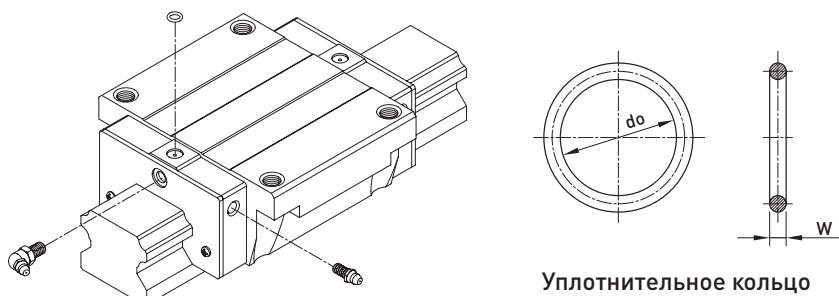
##### (1) Консистентная смазка

###### ○ Смазочный ниппель

	<p>NO.34320001</p>	<p>NO.34320003</p>
<p>NO.34310002</p>	<p>NO.34310008(ОПЦИЯ)</p>	<p>NO.3431000В(ОПЦИЯ)</p>

### ○ Место монтажа

В соответствии со стандартом, смазочный ниппель располагается на одном из краёв каретки. Также возможна установка сбоку. При установке сбоку нельзя ставить смазочный ниппель на опорную сторону. Смазка может также производиться через соединение маслопровода.



Уплотнительное кольцо

Табл. 2-1-13 Размер уплотнительного кольца и максимально допустимая глубина установки

Размер	Уплотнительное кольцо		Смазочное отверстие: мах. глубина установки $T_{max}$
	do (mm)	W (mm)	
HG 15	2.5±0.15	1.5±0.15	3.75
HG 20	4.5±0.15	1.5±0.15	5.7
HG 25	4.5±0.15	1.5±0.15	5.8
HG 30	4.5±0.15	1.5±0.15	6.3
HG 35	4.5±0.15	1.5±0.15	8.8
HG 45	4.5±0.15	1.5±0.15	8.2
HG 55	4.5±0.15	1.5±0.15	11.8
HG 65	4.5±0.15	1.5±0.15	10.8

### ○ Количество смазки для заполнения каретки консистентной смазкой

Табл. 2-1-14 Количество смазки для заполнения каретки консистентной смазкой

Размер	Высокая нагрузка (cm <sup>3</sup> )	Сверхвысокая нагрузка (cm <sup>3</sup> )	Размер	Высокая нагрузка (cm <sup>3</sup> )	Сверхвысокая нагрузка (cm <sup>3</sup> )
HG 15	1	-	HG 35	10	12
HG 20	2	3	HG 45	17	21
HG 25	5	6	HG 55	26	33
HG 30	7	8	HG 65	50	61

### ○ Частота заполнения

Проверяйте состояние смазки каждые 100 км, или каждые 3-6 месяца.

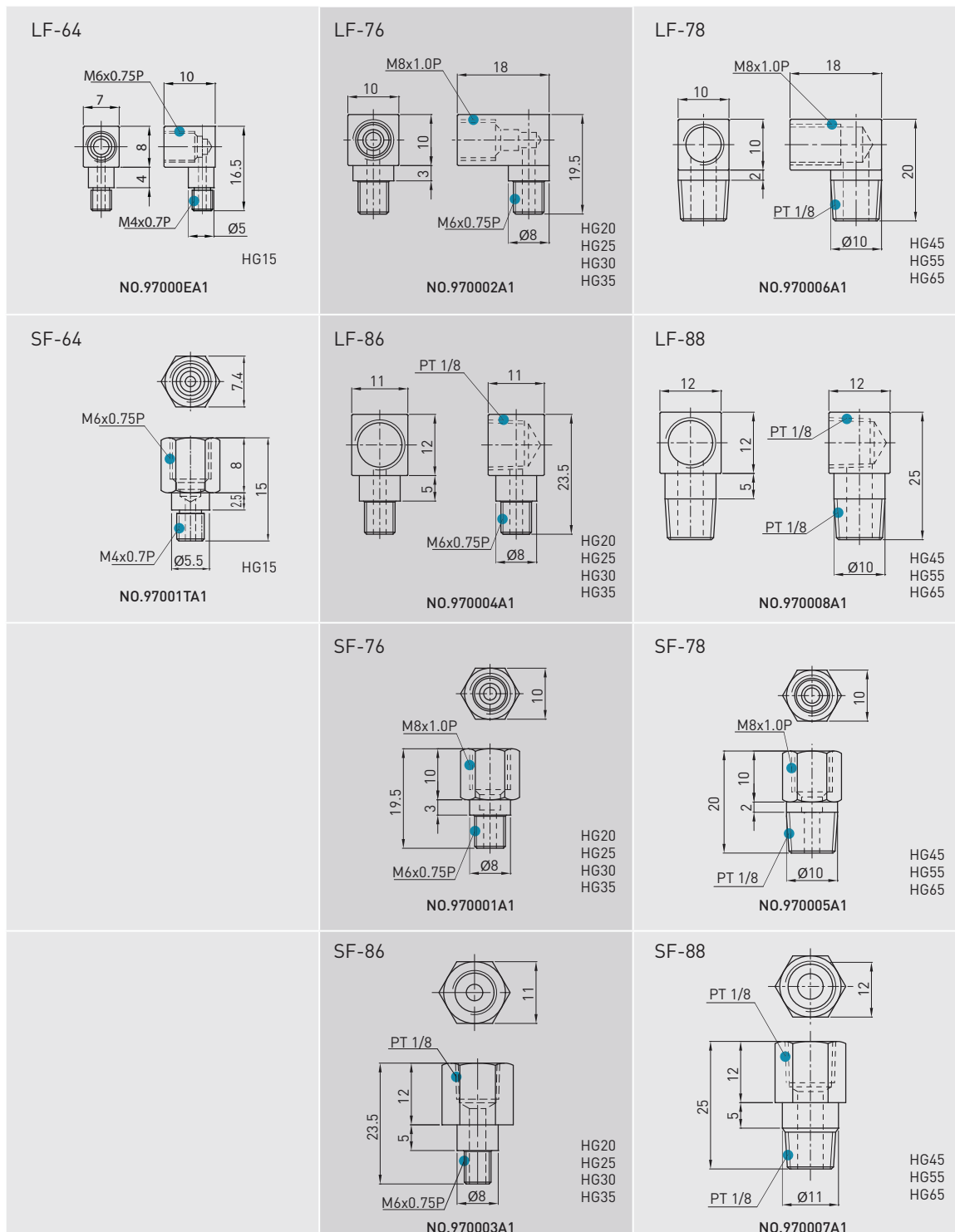
## Линейные направляющие

### Серия HG

#### (2) Жидкая смазка

Рекомендуемая вязкость смазки около 30~150 сSt. При необходимости использования масляной смазки проинформируйте нас, и каретка не будет укомплектована консистентной смазкой перед отгрузкой с завода-изготовителя.

#### ○ Типы масляных адаптеров



○ Объем подачи жидкой смазки

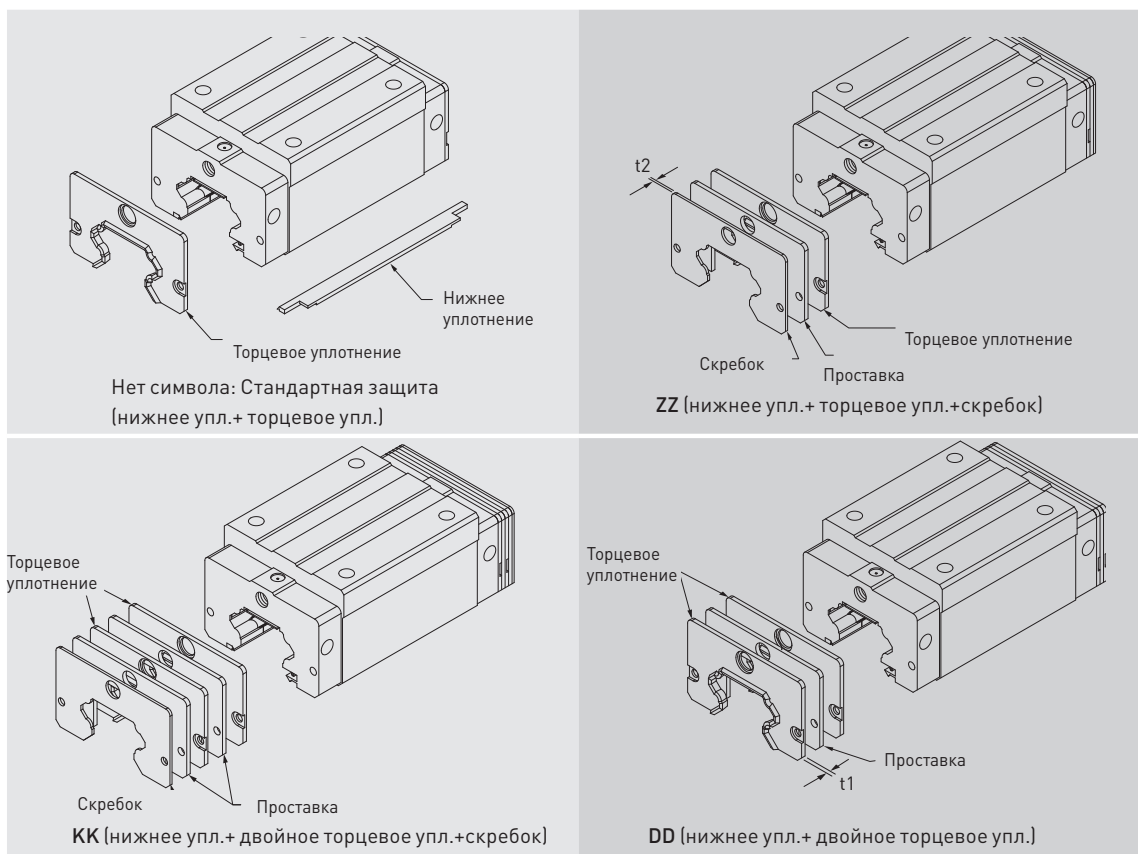
Табл. 2-1-15 Объемы подачи смазки

Размер	Объем подачи (cm <sup>3</sup> /hr)	Размер	Объем подачи (cm <sup>3</sup> /hr)
HG 15	0.2	HG 35	0.3
HG 20	0.2	HG 45	0.4
HG 25	0.3	HG 55	0.5
HG 30	0.3	HG 65	0.6

2-1-8 Система защиты от пыли

(1) Обозначения для систем защиты от пыли

В случае потребности в данных аксессуарах, укажите следующие коды после номера модели.



## Линейные направляющие

### Серия HG

#### (2) Торцевое и нижнее уплотнения

Для предотвращения сокращения срока службы по причине попадания стальной стружки или пыли внутрь каретки.

#### (3) Двойное уплотнение

Усиливает очищающий эффект, загрязняющие частицы устраняются полностью.

Табл. 2-1-16 Размеры торцевого уплотнения

Размер	Толщина (t1) (mm)	Размер	Толщина (t1) (mm)
HG 15 ES	3	HG 35 ES	3.2
HG 20 ES	3.5	HG 45 ES	4.5
HG 25 ES	3.5	HG 55 ES	4.5
HG 30 ES	3.2	HG 65 ES	6

#### (4) Скребок

Скребок удаляет горячую стальную стружку и крупные загрязняющие частицы.

Табл. 2-1-17 Размеры скребка

Размер	Толщина (t2) (mm)	Размер	Толщина (t2) (mm)
HG 15 SC	1.5	HG 35 SC	1.5
HG 20 SC	1.5	HG 45 SC	1.5
HG 25 SC	1.5	HG 55 SC	1.5
HG 30 SC	1.5	HG 65 SC	1.5

#### (5) Заглушки для крепёжных отверстий рельса

Предотвращают попадание загрязнений в отверстия под крепёжные болты. Поставляются вместе с рельсовой направляющей.

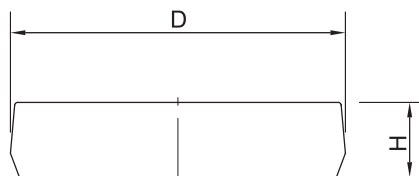
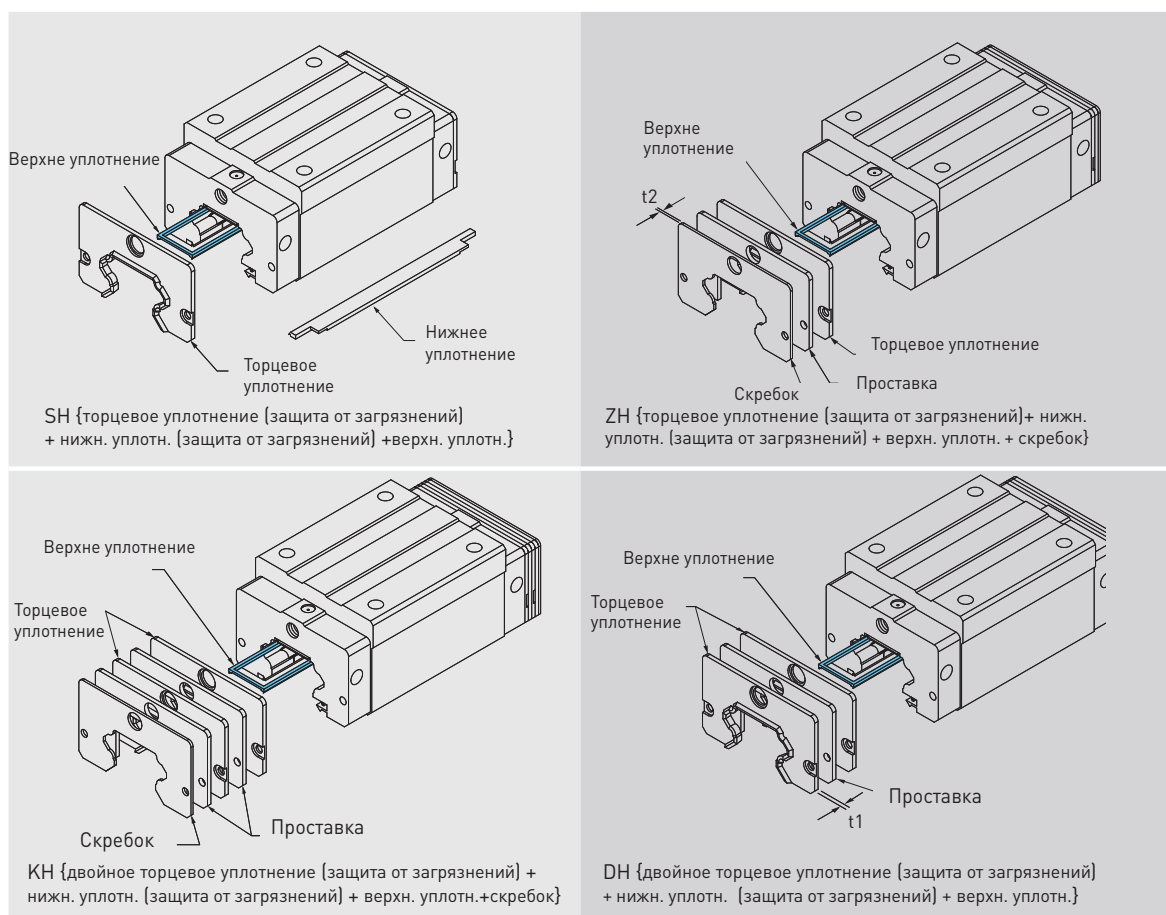


Табл. 2-1-18 Размеры заглушек

Типоразмер	Размер винта	Диаметр (D) (mm)	Толщина (H) (mm)	Типоразмер	Размер винта	Диаметр (D) (mm)	Толщина (H) (mm)
HGR15	M4	7.65	1.1	HGR35	M8	14.25	3.3
HGR20	M5	9.65	2.2	HGR45	M12	20.25	4.6
HGR25	M6	11.20	2.5	HGR55	M14	23.50	5.5
HGR30	M8	14.25	3.3	HGR65	M16	26.60	5.5

**(6) Система защиты от пыли**

HIWIN разрабатывает большое количество пылезащитных приспособлений для различного применения и рабочих сред. Код соответствующего аксессуара указывается за номером модели.



Прим: 1. Аксессуары для защиты от пыли доступны для HG20(C/H), 25(C/H), 30(C/H), 35(C/H) and 45C.

2. Уровень трения возрастает на 0.6-1.2 kgf по сравнению с обычным типоразмером.

3. Если имеется необходимость в более высоком уровне защиты от загрязнений, обращайтесь к специалистам HIWIN.

**(7) Верхнее уплотнение**

Верхнее уплотнение эффективно защищает от попадания загрязнений на поверхность рельса или в резьбовые отверстия внутри каретки.

## Линейные направляющие

### Серия HG

#### 2-1-9 Трение

Максимальный уровень сопротивления для торцевого уплотнения показан в Табл.

Табл. 2-1-19 Сопротивление уплотнения

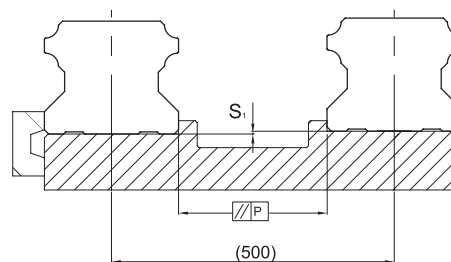
Размер	Сопротивление N (kgf)	Размер	Сопротивление N (kgf)
HG15	1.18 [0.12]	HG35	3.04 [0.31]
HG20	1.57 [0.16]	HG45	3.83 [0.39]
HG25	1.96 [0.2]	HG55	4.61 [0.47]
HG30	2.65 [0.27]	HG65	5.79 [0.59]

Прим.: 1kgf=9.81N

#### 2-1-10 Точность базовой поверхности

##### (1) Точность базовой поверхности

Благодаря полукруглому дизайну профиля в направляющей серии HG возможна компенсация некоторых неровностей базовой поверхности при установке и обеспечение плавного и бесшумного перемещения. До тех пор, пока требования к точности для базовой поверхности выполняются, высокая точность и жёсткость системы линейного перемещения обеспечивается без особых проблем. С целью удовлетворения потребности в быстрой установке и плавном перемещении HIWIN предлагает нормальный класс натяга.



##### (2) Отклонение параллельности наружной поверхности (P)

Табл. 2-1-20 Max. допуск параллельности (P)

Единица:  $\mu\text{m}$

Размер	Класс натяга		
	Z0	ZA	ZB
HG15	25	18	-
HG20	25	20	18
HG25	30	22	20
HG30	40	30	27
HG35	50	35	30
HG45	60	40	35
HG55	70	50	45
HG65	80	60	55

##### (3) Отклонение наружной поверхности по высоте

Табл. 2-1-21 Max. отклонение наружной поверхности по высоте (S<sub>v</sub>)

Единица:  $\mu\text{m}$

Размер	Класс натяга		
	Z0	ZA	ZB
HG15	130	85	-
HG20	130	85	50
HG25	130	85	70
HG30	170	110	90
HG35	210	150	120
HG45	250	170	140
HG55	300	210	170
HG65	350	250	200

## 2-1-11 Меры предосторожности при установке

### (1) Высота выступа и фаска

Несоответствующая высота выступа и фаска установочной поверхности будет являться причиной отклонений в точности и препятствием для выступающих частей рельса или каретки.

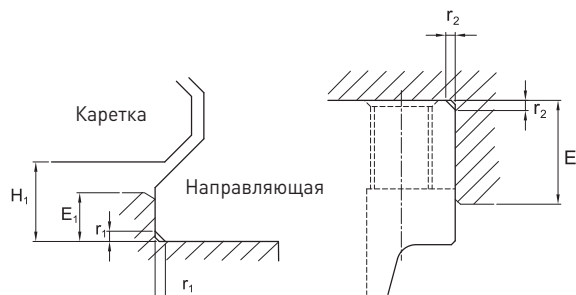


Табл. 2-1-22 Высота выступа и фаска

Размер	Мах. радиус кромки	Мах. радиус кромки	Высота выступа рельса	Высота выступа каретки	Зазор под кареткой
	$r_1$ (mm)	$r_2$ (mm)	$E_1$ (mm)	$E_2$ (mm)	
HG15	0.5	0.5	3	4	4.3
HG20	0.5	0.5	3.5	5	4.6
HG25	1.0	1	5	5	5.5
HG30	1.0	1	5	5	6
HG35	1.0	1	6	6	7.5
HG45	1.0	1	8	8	9.5
HG55	1.5	1.5	10	10	13
HG65	1.5	1.5	10	10	15

### (2) Момент затяжки винтов при установке

Несоответствующий Момент затяжки винтов существенно влияет на точность рельсовой направляющей. В приведённой ниже таблице указаны рекомендуемые моменты затяжки для разных типоразмеров.

Табл. 2-1-23 Момент затяжки

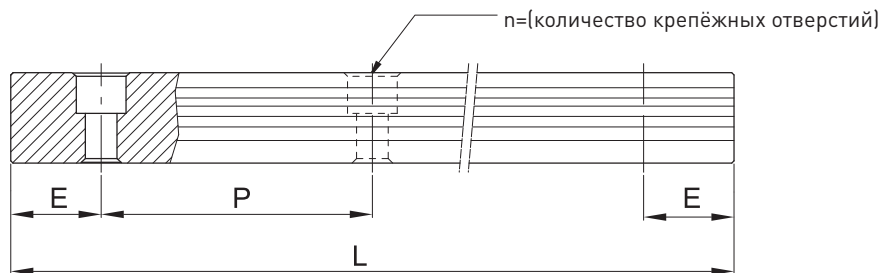
Типоразмер	Винт	Момент N-cm (kgf-cm)	Типоразмер	Винт	Момент N-cm (kgf-cm)
HG 15	M4 x 0.7P x 16L	392 (40)	HG 35	M8 x 1.25P x 25L	3,041 (310)
HG 20	M5 x 0.8P x 16L	883 (90)	HG 45	M12 x 1.75P x 35L	11,772 (1,200)
HG 25	M6 x 1P x 20L	1373 (140)	HG 55	M14 x 2P x 45L	15,696 (1,600)
HG 30	M8 x 1.25P x 25L	3041 (310)	HG 65	M16 x 2P x 50L	19,620 (2,000)

# Линейные направляющие

## Серия HG

### 2-1-12 Стандартная и максимальная длина рельса

HIWIN предлагает стандартную длину рельса под нужды клиента. Для нестандартной длины E рекомендуемый размер не должен превышать 1/2 размера шага (P). Это предотвращает нестабильность конца рельса.



$$L = (n - 1) \times P + 2 \times E \quad \dots \quad \Phi.2.1$$

L : Общая длина направляющей (мм)

n : Количество крепёжных отверстий

P : Расстояние между двумя отверстиями (мм)

E : Расстояние от центра последнего отверстия до края (мм)

Табл. 2-1-24 Стандартная и Мах. длина направляющей

Единица: мм

Серия\типоразмер	HG15	HG20	HG25	HG30	HG35	HG45	HG55	HG65
Стандартная длина L(n)	160 (3)	220 (4)	220 (4)	280 (4)	280 (4)	570 (6)	780 (7)	1,270 (9)
	220 (4)	280 (5)	280 (5)	440 (6)	440 (6)	885 (9)	1,020 (9)	1,570 (11)
	280 (5)	340 (6)	340 (6)	600 (8)	600 (8)	1,200 (12)	1,260 (11)	2,020 (14)
	340 (6)	460 (8)	460 (8)	760 (10)	760 (10)	1,620 (16)	1,500 (13)	2,620 (18)
	460 (8)	640 (11)	640 (11)	1,000 (13)	1,000 (13)	2,040 (20)	1,980 (17)	
	640 (11)	820 (14)	820 (14)	1,640 (21)	1,640 (21)	2,460 (24)	2,580 (22)	
	820 (14)	1,000 (17)	1,000 (17)	2,040 (26)	2,040 (26)	2,985 (29)	2,940 (25)	
		1,240 (21)	1,240 (21)	2,520 (32)	2,520 (32)			
		1,600 (27)	3,000 (38)	3,000 (38)				
Шаг (P)	60	60	60	80	80	105	120	150
Расстояние до края (E <sub>c</sub> )	20	20	20	20	20	22.5	30	35
Мах. стандартная длина	1,960 (33)	4,000 (67)	4,000 (67)	3,960 (50)	3,960 (50)	3,930 (38)	3,900 (33)	3,970 (27)
Мах. длина	2,000	4,000	4,000	4,000	4,000	4,000	4,000	4,000

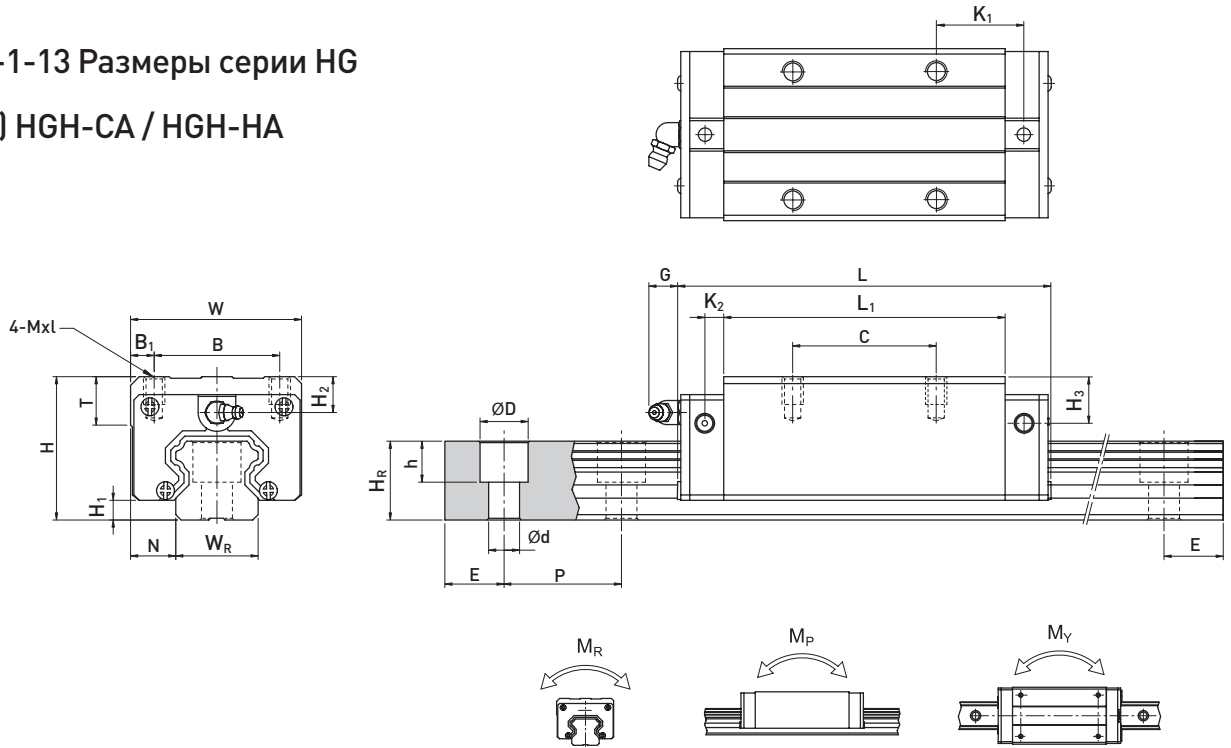
Прим.: 1. Отклонение размера E для стандартной направляющей составляет 0.5--0.5 мм.

Отклонение размера E для сопряжённых рельсов составляет 0--0.3 мм.

2. Максимальная стандартная длина означает максимальную длину со стандартной длиной E для обоих концов.

3. Если есть необходимость в различных значениях размера E, свяжитесь со специалистами HIWIN.

2-1-13 Размеры серии HG  
(1) HGH-CA / HGH-HA



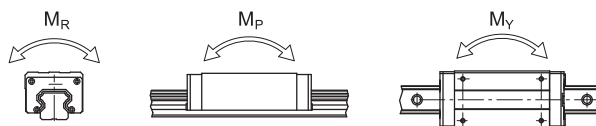
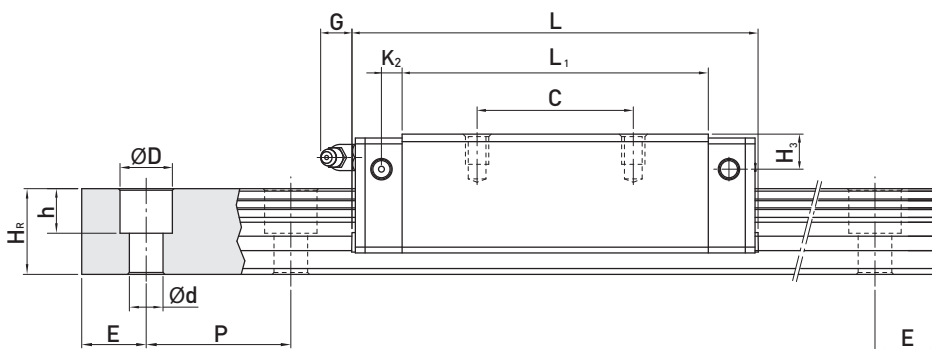
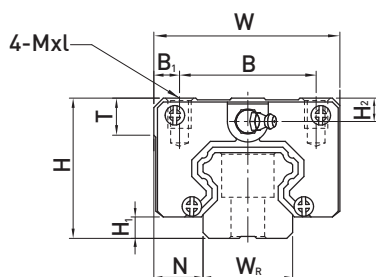
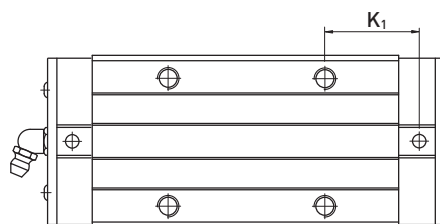
Модель	Установоч. размеры (mm)		Размеры каретки (mm)											Размеры направляющей (mm)					Крепёжн. винт (mm)	Базовая динамич. нагрузка C <sub>0</sub> (kN)	Базовая статич. нагрузка C <sub>0</sub> (kN)	Номинал. статич. момент			Масса						
	H	H <sub>1</sub>	N	W	B	B <sub>1</sub>	C	L <sub>1</sub>	L	K <sub>1</sub>	K <sub>2</sub>	G	Mxl	T	H <sub>2</sub>	H <sub>3</sub>	W <sub>R</sub>	H <sub>R</sub>				D	h	d	P	E	M <sub>R</sub> (kN-m)	M <sub>P</sub> (kN-m)	M <sub>Y</sub> (kN-m)	Каретка (kg)	Рельс (kg/m)
HGH 15CA	28	4.3	9.5	34	26	4	26	39.4	61.4	10	4.85	5.3	M4x5	6	7.95	7.7	15	15	7.5	5.3	4.5	60	20	M4x16	11.38	16.97	0.12	0.10	0.10	0.18	1.45
HGH 20CA	30	4.6	12	44	32	6	36	50.5	77.5	12.25	6	12	M5x6	8	6	6	20	17.5	9.5	8.5	6	60	20	M5x16	17.75	27.76	0.27	0.20	0.20	0.30	2.21
HGH 20HA							50	65.2	92.2	12.6															21.18	35.90	0.35	0.35	0.35	0.39	
HGH 25CA	40	5.5	12.5	48	35	6.5	35	58	84	16.8	6	12	M6x8	8	10	9	23	22	11	9	7	60	20	M6x20	26.48	36.49	0.42	0.33	0.33	0.51	3.21
HGH 25HA							50	78.6	104.6	19.6															32.75	49.44	0.56	0.57	0.57	0.69	
HGH 30CA	45	6	16	60	40	10	40	70	97.4	20.25	6	12	M8x10	8.5	9.5	13.8	28	26	14	12	9	80	20	M8x25	38.74	52.19	0.66	0.53	0.53	0.88	4.47
HGH 30HA							60	93	120.4	21.75															47.27	69.16	0.88	0.92	0.92	1.16	
HGH 35CA	55	7.5	18	70	50	10	50	80	112.4	20.6	7	12	M8x12	10.2	16	19.6	34	29	14	12	9	80	20	M8x25	49.52	69.16	1.16	0.81	0.81	1.45	6.30
HGH 35HA							72	105.8	138.2	22.5															60.21	91.63	1.54	1.40	1.40	1.92	
HGH 45CA	70	9.5	20.5	86	60	13	60	97	139.4	23	10	12.9	M10x17	16	18.5	30.5	45	38	20	17	14	105	22.5	M12x35	77.57	102.71	1.98	1.55	1.55	2.73	10.41
HGH 45HA							80	128.8	171.2	28.9															94.54	136.46	2.63	2.68	2.68	3.61	
HGH 55CA	80	13	23.5	100	75	12.5	75	117.7	166.7	27.35	11	12.9	M12x18	17.5	22	29	53	44	23	20	16	120	30	M14x45	114.44	148.33	3.69	2.64	2.64	4.17	15.08
HGH 55HA							95	155.8	204.8	36.4															139.35	196.20	4.88	4.57	4.57	5.49	
HGH 65CA	90	15	31.5	126	76	25	70	144.2	200.2	43.1	14	12.9	M16x20	25	15	15	63	53	26	22	18	150	35	M16x50	163.63	215.33	6.65	4.27	4.27	7.00	21.18
HGH 65HA							120	203.6	259.6	47.8															208.36	303.13	9.38	7.38	7.38	9.82	

Прим. : 1 kgf = 9.81 N

# Линейные направляющие

Серия HG

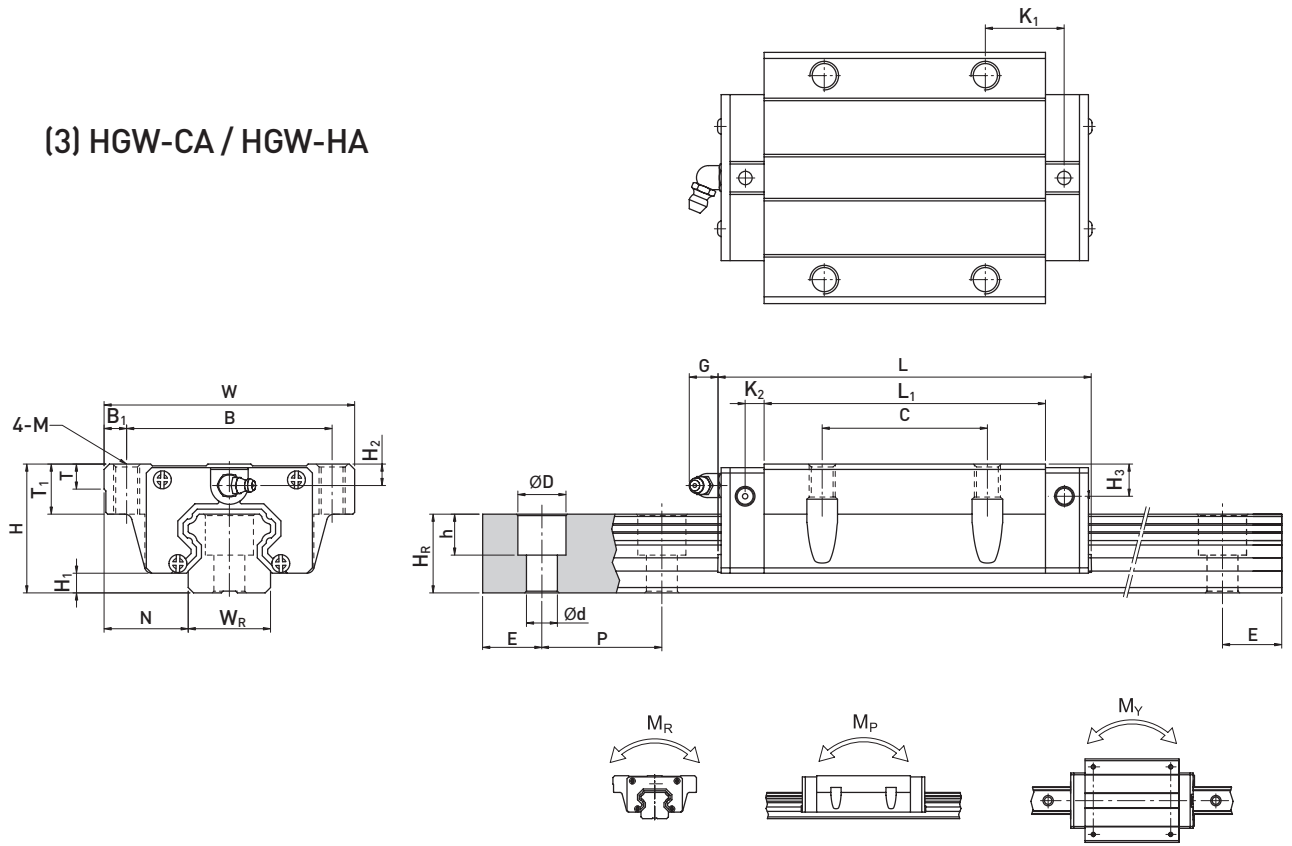
(2) HGL-CA/HGL-HA



Модель	Установоч. размеры (mm)		Размеры каретки (mm)										Размеры направляющей (mm)					Крепёжн. винт (mm)	Базовая динамич. нагрузка C0 (kN)	Базовая статич. нагрузка C0 (kN)	Номинал. статич. момент			Масса							
	H	H1	N	W	B	B1	C	L1	L	K1	K2	G	Mxl	T	H2	H3	WR				Hr	D	h	d	P	E	MR	MP	MY	Каретка	Рельс
	mm	mm	mm	mm	mm	mm	mm	mm	mm	mm	mm	mm	mm	mm	mm	mm	mm				mm	mm	mm	mm	mm	mm	kN-m	kN-m	kN-m	kg	kg/m
HGL 15CA	24	4.3	9.5	34	26	4	26	39.4	61.4	10	4.85	5.3	M4x4	6	3.95	3.7	15	15	7.5	5.3	4.5	60	20	M4x16	11.38	16.97	0.12	0.10	0.10	0.14	1.45
HGL 25CA	36	5.5	12.5	48	35	6.5	35	58	84	15.7	6	12	M6x6	8	6	5	23	22	11	9	7	60	20	M6x20	26.48	36.49	0.42	0.33	0.33	0.42	3.21
HGL 25HA							50	78.6	104.6	18.5																					
HGL 30CA	42	6	16	60	40	10	40	70	97.4	20.25	6	12	M8x10	8.5	6.5	10.8	28	26	14	12	9	80	20	M8x25	38.74	52.19	0.66	0.53	0.53	0.78	4.47
HGL 30HA							60	93	120.4	21.75																					
HGL 35CA	48	7.5	18	70	50	10	50	80	112.4	20.6	7	12	M8x12	10.2	9	12.6	34	29	14	12	9	80	20	M8x25	49.52	69.16	1.16	0.81	0.81	1.14	6.30
HGL 35HA							72	105.8	138.2	22.5																					
HGL 45CA	60	9.5	20.5	86	60	13	60	97	139.4	23	10	12.9	M10x17	16	8.5	20.5	45	38	20	17	14	105	22.5	M12x35	77.57	102.71	1.98	1.55	1.55	2.08	10.41
HGL 45HA							80	128.8	171.2	28.9																					
HGL 55CA	70	13	23.5	100	75	12.5	75	117.7	166.7	27.35	11	12.9	M12x18	17.5	12	19	53	44	23	20	16	120	30	M14x45	114.44	148.33	3.69	2.64	2.64	3.25	15.08
HGL 55HA							95	155.8	204.8	36.4																					

Прим. : 1 kgf = 9.81 N

(3) HGW-CA / HGW-HA



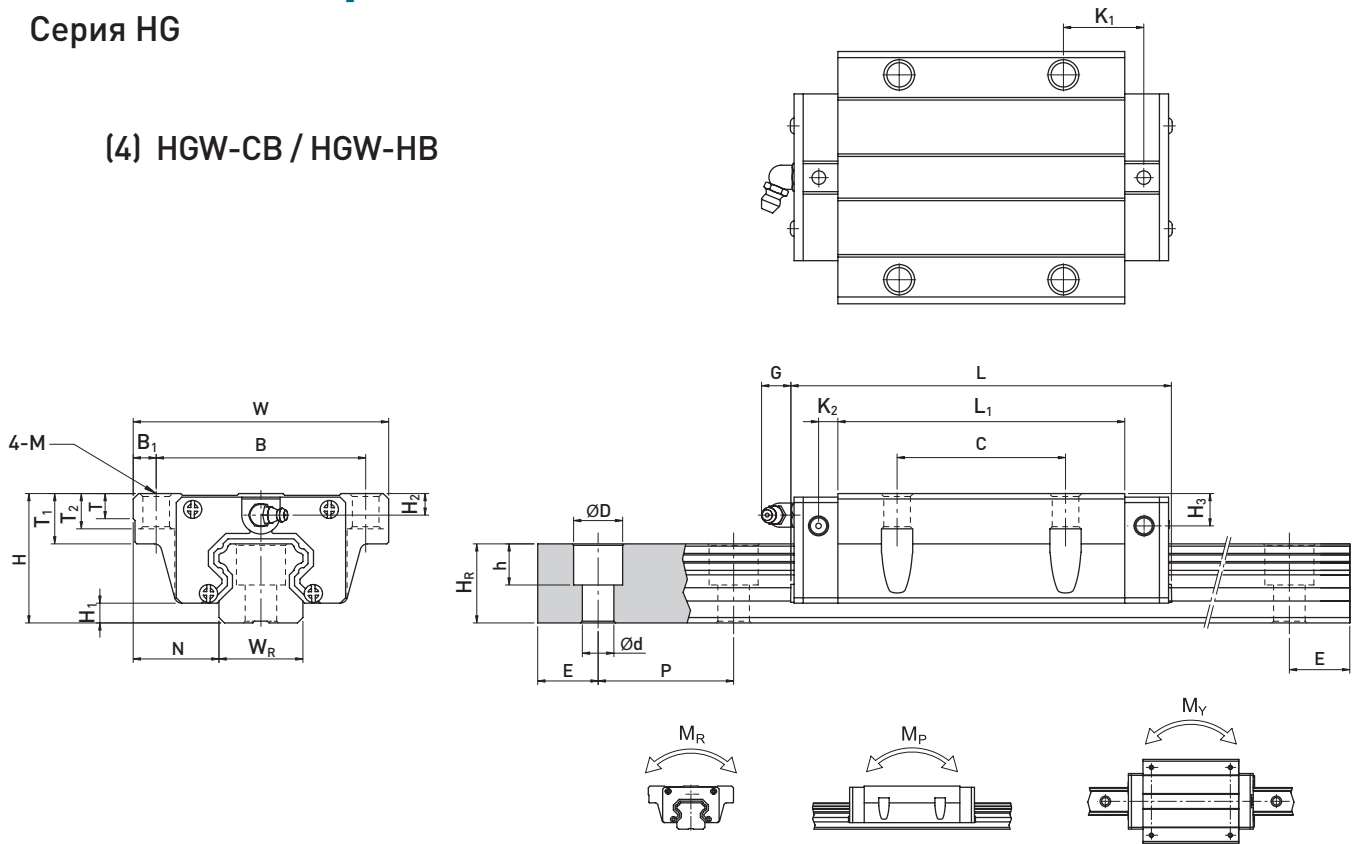
Модель	Установоч. размеры (mm)		Размеры каретки (mm)														Размеры направляющей (mm)				Крепёжн. винт	Базовая динамич. нагрузка C (kN)	Базовая статич. нагрузка C0 (kN)	Номинал. статич. момент			Масса								
	H	H1	N	W	B	B1	C	L1	L	K1	K2	G	M	T	T1	H2	H3	WR	HR	D				h	d	P	E	(mm)	C (kN)	C0 (kN)	MR	MP	MY	Каретка kg	Рельс kg/m
HGW 15CA	24	4.3	16	47	38	4.5	30	39.4	61.4	8	4.85	5.3	M5	6	8.9	3.95	3.7	15	15	7.5	5.3	4.5	60	20	M4x16	11.38	16.97	0.12	0.10	0.10	0.17	1.45			
HGW 20CA	30	4.6	21.5	63	53	5	40	50.5	77.5	10.25	6	12	M6	8	10	6	6	20	17.5	9.5	8.5	6	60	20	M5x16	17.75	27.76	0.27	0.20	0.20	0.40	2.21			
HGW 20HA								65.2	92.2	17.6																21.18	35.90	0.35	0.35	0.35	0.52				
HGW 25CA	36	5.5	23.5	70	57	6.5	45	58	84	11.8	6	12	M8	8	14	6	5	23	22	11	9	7	60	20	M6x20	26.48	36.49	0.42	0.33	0.33	0.59	3.21			
HGW 25HA								78.6	104.6	22.1																32.75	49.44	0.56	0.57	0.57	0.80				
HGW 30CA	42	6	31	90	72	9	52	70	97.4	14.25	6	12	M10	8.5	16	6.5	10.8	28	26	14	12	9	80	20	M8x25	38.74	52.19	0.66	0.53	0.53	1.09	4.47			
HGW 30HA								93	120.4	25.75																47.27	69.16	0.88	0.92	0.92	1.44				
HGW 35CA	48	7.5	33	100	82	9	62	80	112.4	14.6	7	12	M10	10.1	18	9	12.6	34	29	14	12	9	80	20	M8x25	49.52	69.16	1.16	0.81	0.81	1.56	6.30			
HGW 35HA								105.8	138.2	27.5																60.21	91.63	1.54	1.40	1.40	2.06				
HGW 45CA	60	9.5	37.5	120	100	10	80	97	139.4	13	10	12.9	M12	15.1	22	8.5	20.5	45	38	20	17	14	105	22.5	M12x35	77.57	102.71	1.98	1.55	1.55	2.79	10.41			
HGW 45HA								128.8	171.2	28.9																94.54	136.46	2.63	2.68	2.68	3.69				
HGW 55CA	70	13	43.5	140	116	12	95	117.7	166.7	17.35	11	12.9	M14	17.5	26.5	12	19	53	44	23	20	16	120	30	M14x45	114.44	148.33	3.69	2.64	2.64	4.52	15.08			
HGW 55HA								155.8	204.8	36.4																139.35	196.20	4.88	4.57	4.57	5.96				
HGW 65CA	90	15	53.5	170	142	14	110	144.2	200.2	23.1	14	12.9	M16	25	37.5	15	15	63	53	26	22	18	150	35	M16x50	163.63	215.33	6.65	4.27	4.27	9.17	21.18			
HGW 65HA								203.6	259.6	52.8																208.36	303.13	9.38	7.38	7.38	12.89				

Прим. : 1 kgf = 9.81 N

# Линейные направляющие

## Серия HG

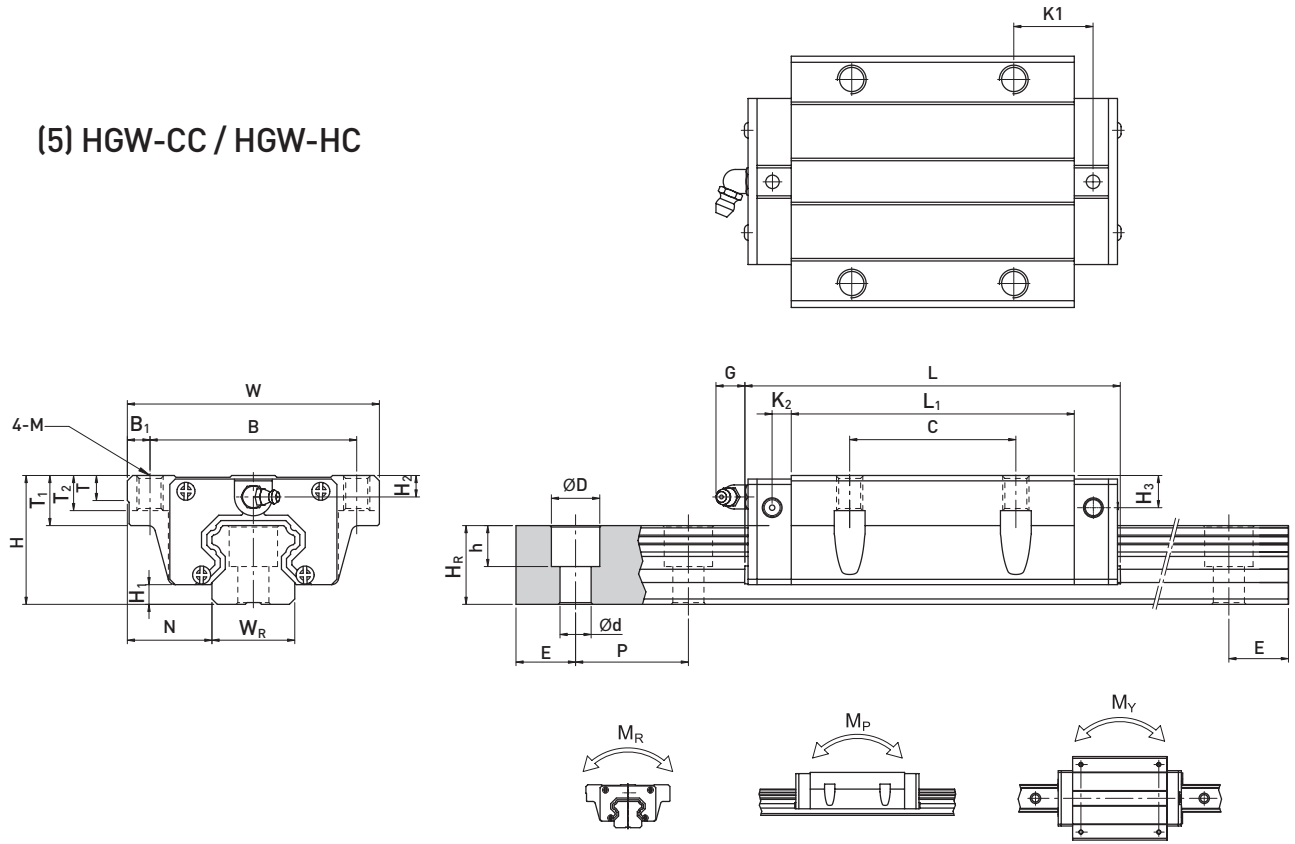
### (4) HGW-CB / HGW-HB



Модель	Установоч. размеры (mm)		Размеры каретки (mm)														Размеры направляющей (mm)					Крепежн. винт	Базовая динамич. нагрузка C (kN)	Базовая статич. нагрузка C <sub>0</sub> (kN)	Номинал. статич. момент			Масса									
	H	H <sub>1</sub>	N	W	B	B <sub>1</sub>	C	L <sub>1</sub>	L	K <sub>1</sub>	K <sub>2</sub>	G	M	T	T <sub>1</sub>	T <sub>2</sub>	H <sub>2</sub>	H <sub>3</sub>	W <sub>R</sub>	H <sub>R</sub>	D				h	d	P	E	M <sub>R</sub>	M <sub>P</sub>	M <sub>Y</sub>	Каретка kg	Рельс kg/m				
																																		M <sub>R</sub>	M <sub>P</sub>	M <sub>Y</sub>	
HGW 15CB	24	4.3	16	47	38	4.5	30	39.4	61.4	8	4.85	5.3	M4.5	6	8.9	6.95	3.95	3.7	15	15	7.5	5.3	4.5	60	20	M4x16	11.38	16.97	0.12	0.10	0.10	0.17	1.45				
HGW 20CB	30	4.6	21.5	63	53	5	40	50.5	77.5	10.25	6	12	M6	8	10	9.5	6	6	20	17.5	9.5	8.5	6	60	20	M5x16	17.75	27.76	0.27	0.20	0.20	0.40	2.21				
HGW 20HB								65.2	92.2	17.6																											
HGW 25CB	36	5.5	23.5	70	57	6.5	45	58	84	11.8	6	12	M7	8	14	10	6	5	23	22	11	9	7	60	20	M6x20	26.48	36.49	0.42	0.33	0.33	0.59	3.21				
HGW 25HB								78.6	104.6	22.1																											
HGW 30CB	42	6	31	90	72	9	52	70	97.4	14.25	6	12	M9	8.5	16	10	6.5	10.8	28	26	14	12	9	80	20	M8x25	38.74	52.19	0.66	0.53	0.53	1.09	4.47				
HGW 30HB								93	120.4	25.75																											
HGW 35CB	48	7.5	33	100	82	9	62	80	112.4	14.6	7	12	M9	10.1	18	13	9	12.6	34	29	14	12	9	80	20	M8x25	49.52	69.16	1.16	0.81	0.81	1.56	6.30				
HGW 35HB								105.8	138.2	27.5																											
HGW 45CB	60	9.5	37.5	120	100	10	80	97	139.4	13	10	12.9	M11	15.1	22	15	8.5	20.5	45	38	20	17	14	105	22.5	M12x35	77.57	102.71	1.98	1.55	1.55	2.79	10.41				
HGW 45HB								128.8	171.2	28.9																											
HGW 55CB	70	13	43.5	140	116	12	95	117.7	166.7	17.35	11	12.9	M14	17.5	26.5	17	12	19	53	44	23	20	16	120	30	M14x45	114.44	148.33	3.69	2.64	2.64	4.52	15.08				
HGW 55HB								155.8	204.8	36.4																											
HGW 65CB	90	15	53.5	170	142	14	110	144.2	200.2	23.1	14	12.9	M16	25	37.5	23	15	15	63	53	26	22	18	150	35	M16x50	163.63	215.33	6.65	4.27	4.27	9.17	21.18				
HGW 65HB								203.6	259.6	52.8																											

Прим. : 1 kgf = 9.81 N

(5) HGW-CC / HGW-HC



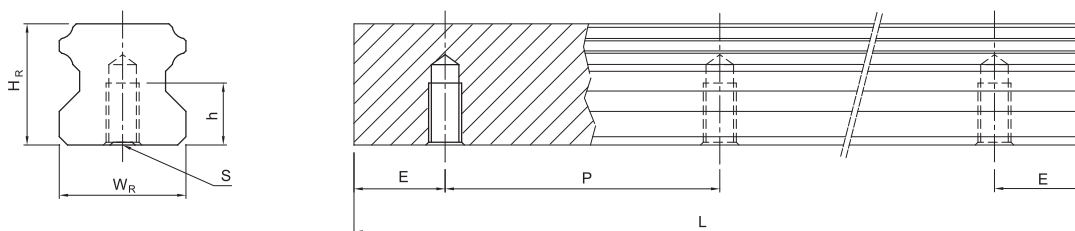
Модель	Установоч. размеры (mm)			Размеры каретки (mm)														Размеры направляющей (mm)				Крепёжн. винт (mm)	Базовая динамич. нагрузка C (kN)	Базовая статич. нагрузка C <sub>0</sub> (kN)	Номинал. статич. момент			Масса					
	H	H <sub>1</sub>	N	W	B	B <sub>1</sub>	C	L <sub>1</sub>	L	K <sub>1</sub>	K <sub>2</sub>	G	M	T	T <sub>1</sub>	T <sub>2</sub>	H <sub>2</sub>	H <sub>3</sub>	W <sub>R</sub>	H <sub>R</sub>	D				h	d	P	E	M <sub>R</sub>	M <sub>P</sub>	M <sub>Y</sub>	Каретка kg	Рельс kg/m
HGW 15CC	24	4.3	16	47	38	4.5	30	39.4	61.4	8	4.85	5.3	M5	6	8.9	6.95	3.95	3.7	15	15	7.5	5.3	4.5	60	20	M4x16	11.38	16.97	0.12	0.10	0.10	0.17	1.45
HGW 20CC	30	4.6	21.5	63	53	5	40	50.5	77.5	10.25	6	12	M6	8	10	9.5	6	6	20	17.5	9.5	8.5	6	60	20	M5x16	17.75	27.76	0.27	0.20	0.20	0.40	2.21
HGW 20HC								65.2	92.2	17.6																	21.18	35.90	0.35	0.35	0.35	0.52	
HGW 25CC	36	5.5	23.5	70	57	6.5	45	58	84	11.8	6	12	M8	8	14	10	6	5	23	22	11	9	7	60	20	M6x20	26.48	36.49	0.42	0.33	0.33	0.59	3.21
HGW 25HC								78.6	104.6	22.1																	32.75	49.44	0.56	0.57	0.57	0.80	
HGW 30CC	42	6	31	90	72	9	52	70	97.4	14.25	6	12	M10	8.5	16	10	6.5	10.8	28	26	14	12	9	80	20	M8x25	38.74	52.19	0.66	0.53	0.53	1.09	4.47
HGW 30HC								93	120.4	25.75																	47.27	69.16	0.88	0.92	0.92	1.44	
HGW 35CC	48	7.5	33	100	82	9	62	80	112.4	14.6	7	12	M10	10.1	18	13	9	12.6	34	29	14	12	9	80	20	M8x25	49.52	69.16	1.16	0.81	0.81	1.56	6.30
HGW 35HC								105.8	138.2	27.5																	60.21	91.63	1.54	1.40	1.40	2.06	
HGW 45CC	60	9.5	37.5	120	100	10	80	97	139.4	13	10	12.9	M12	15.1	22	15	8.5	20.5	45	38	20	17	14	105	22.5	M12x35	77.57	102.71	1.98	1.55	1.55	2.79	10.41
HGW 45HC								128.8	171.2	28.9																	94.54	136.46	2.63	2.68	2.68	3.69	
HGW 55CC	70	13	43.5	140	116	12	95	117.7	166.7	17.35	11	12.9	M14	17.5	26.5	17	12	19	53	44	23	20	16	120	30	M14x45	114.44	148.33	3.69	2.64	2.64	4.52	15.08
HGW 55HC								155.8	204.8	36.4																	139.35	196.20	4.88	4.57	4.57	5.96	
HGW 65CC	90	15	53.5	170	142	14	110	144.2	200.2	23.1	14	12.9	M16	25	37.5	23	15	15	63	53	26	22	18	150	35	M16x50	163.63	215.33	6.65	4.27	4.27	9.17	21.18
HGW 65HC								203.6	259.6	52.8																	208.36	303.13	9.38	7.38	7.38	12.89	

Прим. : 1 kgf = 9.81 N

## Линейные направляющие

### Серия HG

#### (6) Размеры HGR-T (крепление рельса снизу)



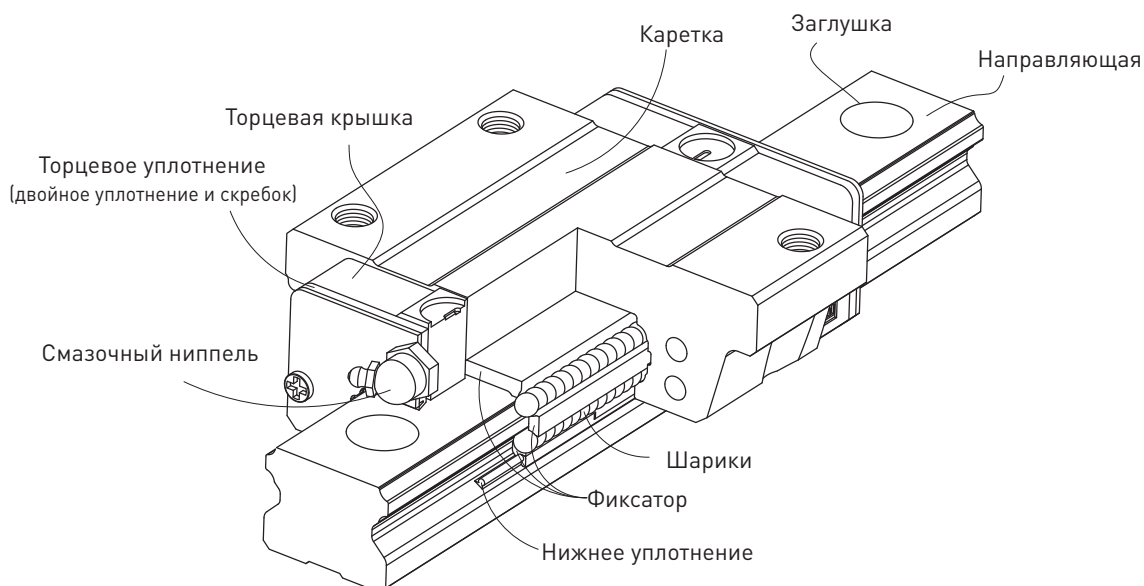
Модель	Размеры направляющей (mm)						Масса
	$W_R$	$H_R$	S	h	P	E	(kg/m)
HGR15T	15	15	M5 x 0.8P	8	60	20	1.48
HGR20T	20	17.5	M6 x 1P	10	60	20	2.29
HGR25T	23	22	M6 x 1P	12	60	20	3.35
HGR30T	28	26	M8 x 1.25P	15	80	20	4.67
HGR35T	34	29	M8x1.25P	17	80	20	6.51
HGR45T	45	38	M12 x 1.75P	24	105	22.5	10.87
HGR55T	53	44	M14 x 2P	24	120	30	15.67
HGR65T	63	53	M20 x 2.5P	30	150	35	21.73

## 2-2 Серия EG - шариковые направляющие с низким профилем

### 2-2-1 Особенности серии EG

Конструкция серии EG предлагает низкий профиль, высокую допустимую нагрузку и жёсткость системы. А также равномерное распределение нагрузки во всех четырёх направлениях, самовыравнивание для устранения ошибок при установке с целью повышения точности системы. Кроме того, более низкий профиль и длина делают направляющие серии EG наиболее подходящими для высокоскоростных автоматизированных систем и механизмов, где есть размерные ограничения по установке.

### 2-2-2 Конструкция серии EG



- Система ротации шариков: каретка, рельс, торцевая заглушка и фиксатор
- Смазочная система: смазочный ниппель и масляный адаптер
- Пылезащитная система: торцевое уплотнение, нижнее уплотнение, заглушка болта, двойное уплотнение и скребок

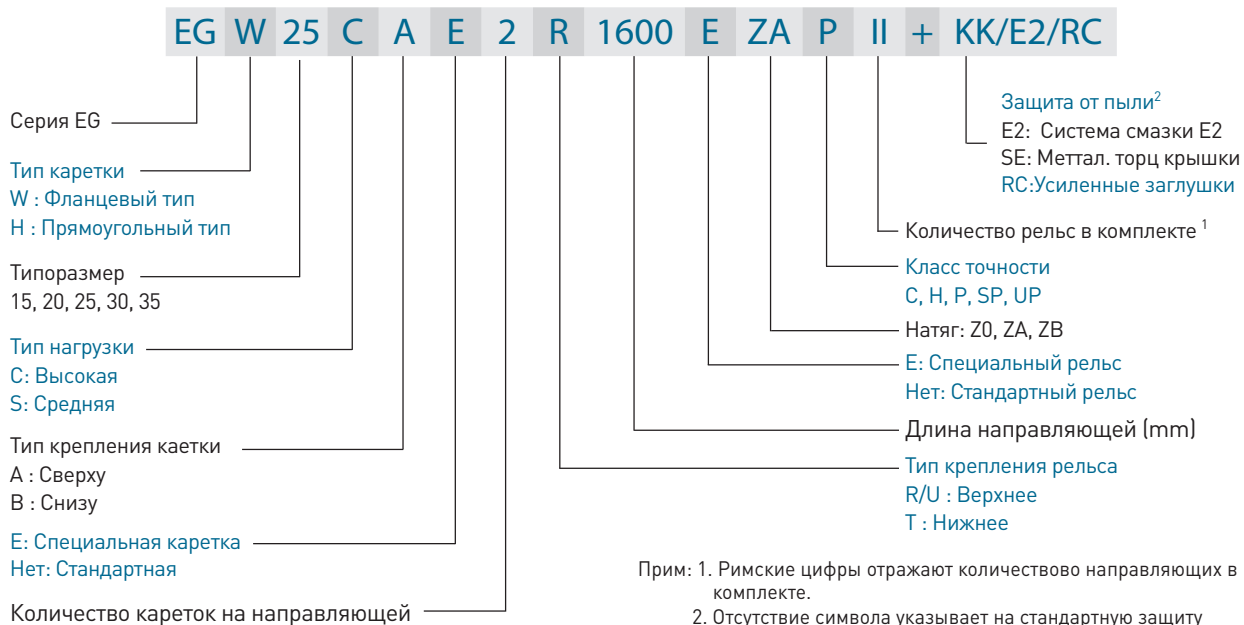
### 2-2-3 Маркировка серии EG

Серия EG подразделяется на невзаимозаменяемые и взаимозаменяемые модели. Их размер идентичен. Единственным различием между двумя типами является то, что каретки и рельсы взаимозаменяемого типа могут свободно меняться и их точность ограничивается классом P. Номер модели серии EG включает в себя размер, тип, класс точности, класс натяга и т.д.

# Линейные направляющие

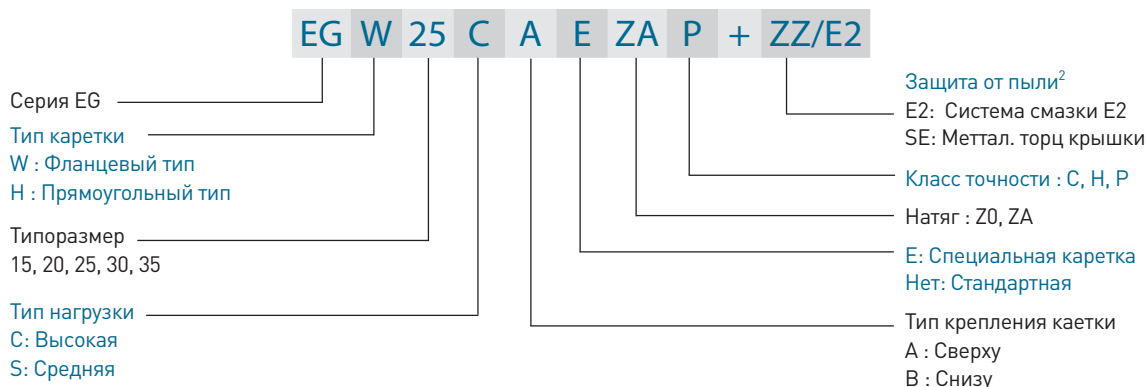
## Серия EG

### (1) Невзаимозаменяемый тип

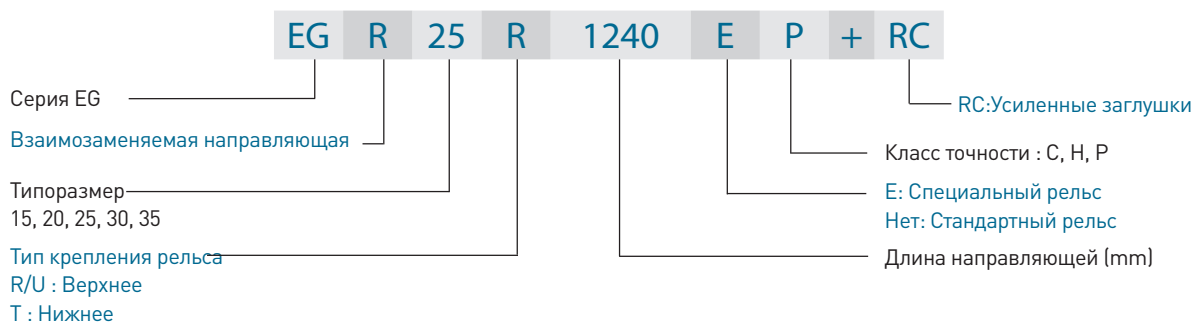


### (2) Взаимозаменяемый тип

#### ○ Маркировка каретки серии EG



#### ○ Маркировка рельса серии EG

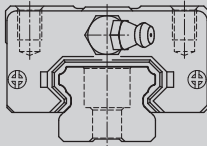
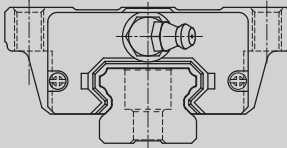
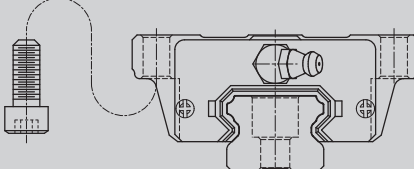


## 2-2-4 Типы

### (1) Типы кареток

HIWIN предлагает два типа кареток для направляющих: фланцевый и прямоугольный.

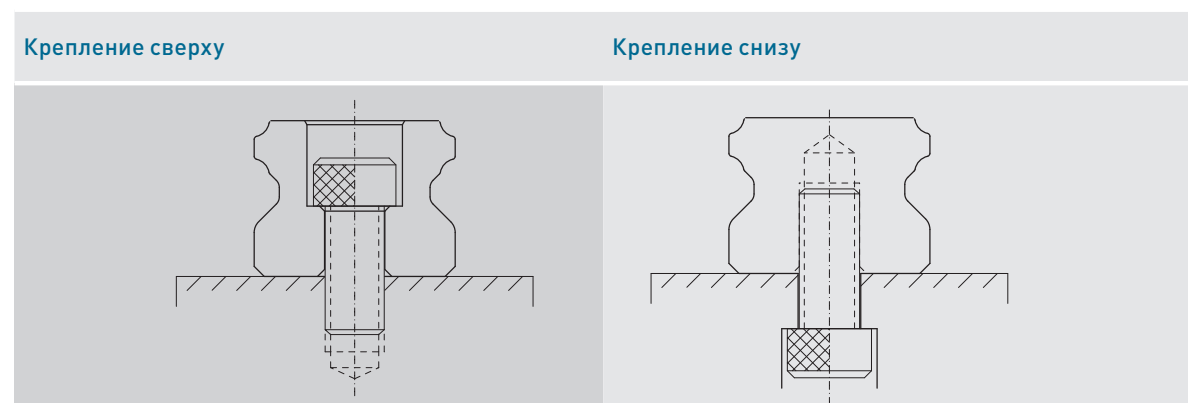
Табл. 2-2-1 Типы кареток

Тип	Модель	Форма каретки	Высота (mm)	Длина рельса (mm)	Область применения
Прямоугольный	EGH-SA EGH-CA		24	100	<ul style="list-style-type: none"> <li>○ Автоматические системы</li> <li>○ Скоростное транспортное оборудование</li> <li>○ Измерительное оборудование</li> <li>○ Оборудование для полупроводниковой промышленности</li> <li>○ Деревообработка</li> </ul>
			↓	↓	
Фланцевый	EGW-SA EGW-CA		48	4000	
			↓	↓	
			24	100	
			↓	↓	
EGW-SB EGW-CB		24	100		
		↓	↓		
			48	4000	

### (2) Типы направляющих

Помимо стандартного типа крепления HIWIN также предлагает нижний тип крепления рельса.

Табл. 2-2-2 Типы направляющих

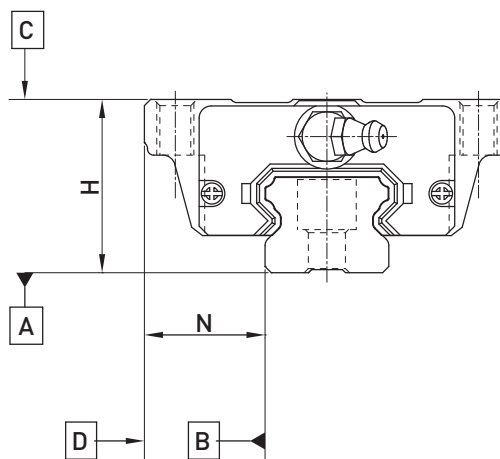


## Линейные направляющие

### Серия EG

#### 2-2-5 Точность

Точность серии EG классифицируется 5 классами: нормальный (C), высокий (H), прецизионный (P), супер прецизионный (SP), и ультра прецизионный (UP). Выберите класс точности в соответствии с применимым оборудованием.



#### (1) Точность невзаимозаменяемой системы

Табл. 2-2-3 Стандарты точности

Единица: mm

Серия\типоразмер	EG - 15, 20				
	C	H	P	SP	UP
Допустимые отклонения по высоте H	± 0.1	± 0.03	0 - 0.03	0 - 0.015	0 - 0.008
Допустимые отклонения по ширине N	± 0.1	± 0.03	0 - 0.03	0 - 0.015	0 - 0.008
Среднее отклонение по высоте H	0.02	0.01	0.006	0.004	0.003
Среднее отклонение по ширине N	0.02	0.01	0.006	0.004	0.003
Параллельность поверхности C каретки к поверхности A	См. табл. 2-2-7				
Параллельность поверхности D каретки к поверхности B	См. табл. 2-2-7				

Табл. 2-2-4 Стандарты точности

Единица: mm

Серия\типоразмер	EG - 25, 30, 35				
	C (C)	H (H)	P (P)	SP (SP)	UP (UP)
Допустимые отклонения по высоте H	± 0.1	± 0.04	0 - 0.04	0 - 0.02	0 - 0.01
Допустимые отклонения по ширине N	± 0.1	± 0.04	0 - 0.04	0 - 0.02	0 - 0.01
Среднее отклонение по высоте H	0.02	0.015	0.007	0.005	0.003
Среднее отклонение по ширине N	0.03	0.015	0.007	0.005	0.003
Параллельность поверхности C каретки к поверхности A	См. табл. 2-2-7				
Параллельность поверхности D каретки к поверхности B	См. табл. 2-2-7				

## (2) Точность взаимозаменяемой системы

Табл. 2-2-5 Стандарты точности

Единица: mm

Серия\типоразмер	EG - 15, 20		
Класс точности	C	H	P
Допустимые отклонения по высоте H	± 0.1	± 0.03	± 0.015
Допустимые отклонения по ширине N	± 0.1	± 0.03	± 0.015
Среднее отклонение по высоте H	0.02	0.01	0.006
Среднее отклонение по ширине N	0.02	0.01	0.006
Параллельность поверхности C каретки к поверхности A	См. табл. 2-2-7		
Параллельность поверхности D каретки к поверхности B	См. табл. 2-2-7		

Табл. 2-2-6 Стандарты точности

Единица: mm

Серия\типоразмер	EG - 25, 30, 35		
Класс точности	C	H	P
Допустимые отклонения по высоте H	± 0.1	± 0.04	± 0.02
Допустимые отклонения по ширине N	± 0.1	± 0.04	± 0.02
Среднее отклонение по высоте H	0.02	0.015	0.007
Среднее отклонение по ширине N	0.03	0.015	0.007
Параллельность поверхности C каретки к поверхности A	См. табл. 2-2-7		
Параллельность поверхности D каретки к поверхности B	См. табл. 2-2-7		

## (3) Допустимое отклонение параллельности

Табл. 2-2-7 Допустимое отклонение параллельности

Длина рельса (mm)	Точность (µm)				
	C	H	P	SP	UP
~ 100	12	7	3	2	2
100 ~ 200	14	9	4	2	2
200 ~ 300	15	10	5	3	2
300 ~ 500	17	12	6	3	2
500 ~ 700	20	13	7	4	2
700 ~ 900	22	15	8	5	3
900 ~ 1,100	24	16	9	6	3
1,100 ~ 1,500	26	18	11	7	4
1,500 ~ 1,900	28	20	13	8	4
1,900 ~ 2,500	31	22	15	10	5
2,500 ~ 3,100	33	25	18	11	6
3,100 ~ 3,600	36	27	20	14	7
3,600 ~ 4,000	37	28	21	15	7

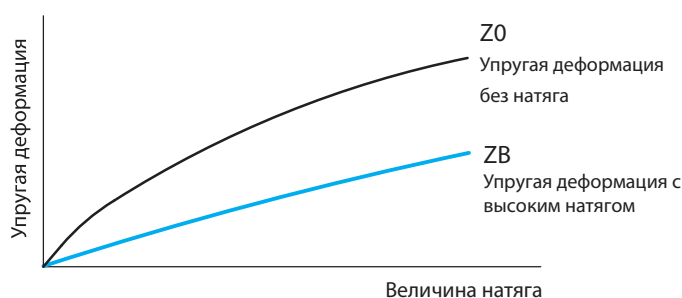
## Линейные направляющие

### Серия EG

#### 2-2-6 Натяг

##### (1) Определение

Натяг может быть установлен для каждой рельсовой направляющей. Обычно в профильных рельсовых направляющих используют отрицательный зазор между поверхностью качения и шариками, чтобы повысить жёсткость и точность. Кривая показывает, что при сильном преднатяге жёсткость удваивается. Преднатяг не больше ZA рекомендован для типоразмеров меньше EG20 с целью избежания преждевременного износа системы.



##### (2) Классы натяга

HIWIN предлагает три стандартных натяга для различного применения и условий эксплуатации.

Табл. 2-2-8 Классы натяга

Класс	Код	Натяг	Условия применения
Очень лёгкий натяг	Z0	0~ 0.02C	Неизменное направление нагрузки, незначительные толчки и необходимая точность
Лёгкий натяг	ZA	0.03C~0.05C	Низкие нагрузки и высокие требования по точности
Средний натяг	ZB	0.06C~ 0.08C	Высокая жёсткость конструкции с вибрацией и толчками

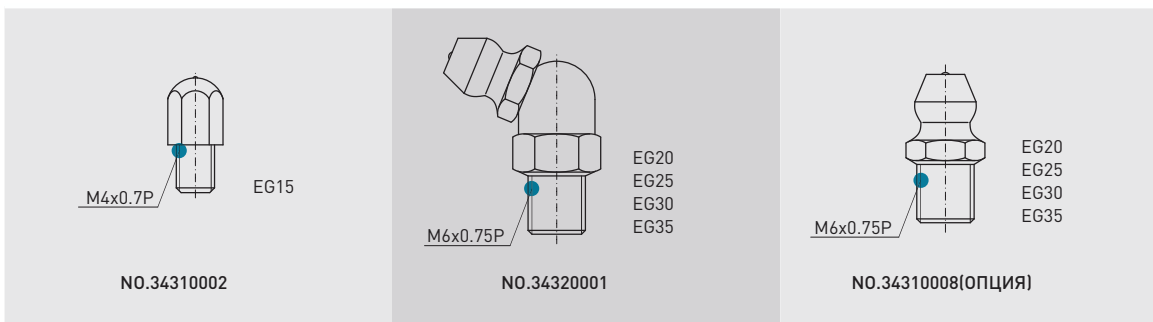
Класс	Взаимозаменяемые направляющие	Невзаимозаменяемые направляющие
Классы натяга	Z0, ZA	Z0, ZA, ZB

Прим.: “С” в колонке “Натяг” обозначает динамическую грузоподъёмность.

#### 2-2-7 Смазка

##### (1) Консистентная смазка

###### ○ Смазочный ниппель



### ○ Место установки

Стандартное месторасположение смазочного фитинга - оба конца каретки. Ниппель может быть установлен сбоку или сверху каретки. При установке сбоку нельзя ставить смазочный ниппель на опорную сторону. При подаче смазки сверху, предварительно необходимо подготовить углубление для уплотнительного кольца. Нагрейте 0.8 мм металлическую шпильку. Осторожно откройте маленькое углубление с помощью металлической шпильки. Вставьте круглое уплотнительное кольцо в углубление (уплотнительное кольцо не поставляется вместе с кареткой). Не делайте отверстий с помощью дрели, это может привести к риску загрязнения. Возможно осуществление смазки посредством централизованной системы смазки.

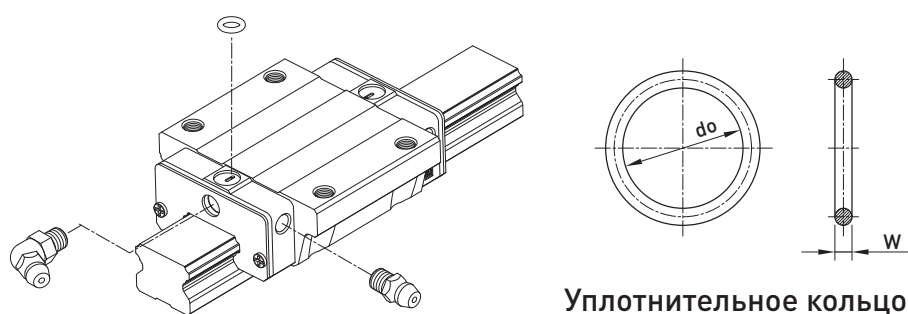


Табл. 2-2-9 Размер уплотнительного кольца и максимально допустимая глубина установки

Размер	Уплотнительное кольцо		Смазочное отверстие: мах. глубина установки $T_{max}$
	do	W	
	(mm)	(mm)	(mm)
EG 15	2.5 ± 0.15	1.5 ± 0.15	6.9
EG 20	4.5 ± 0.15	1.5 ± 0.15	8.4
EG 25	4.5 ± 0.15	1.5 ± 0.15	10.4
EG 30	4.5 ± 0.15	1.5 ± 0.15	10.4
EG 35	4.5 ± 0.15	1.5 ± 0.15	10.8

### ○ Количество консистентной смазки для каретки

Табл. 2-2-10 Количество консистентной смазки для каретки

Размер	Средняя нагрузка ( $cm^3$ )	Высокая нагрузка ( $cm^3$ )
EG 15	0.8	1.4
EG 20	1.5	2.4
EG 25	2.8	4.6
EG 30	3.7	6.3
EG 35	5.6	6.6

### ○ Частота заполнения

Проверяйте состояние смазки каждые 100 км или каждые 3-6 месяцев.

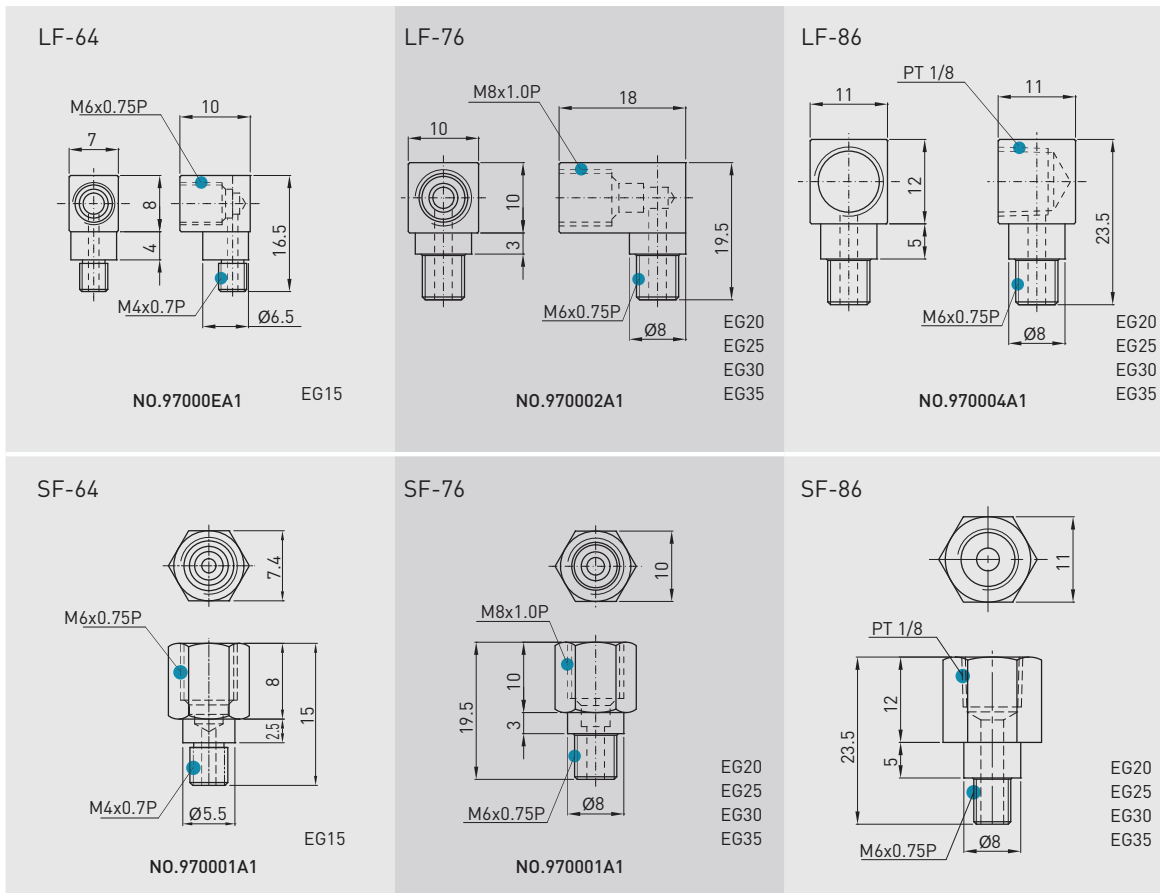
## Линейные направляющие

### Серия EG

#### (2) Жидкая смазка

Рекомендуемая вязкость жидкой смазки около 32~150 cSt. Если Вам необходимо использовать жидкую смазку, сообщите пожалуйста и каретка не будет наполнена консистентной смазкой на заводе-изготовителе перед отправкой.

#### ○ Типы смазочных ниппелей



#### ○ Объемы подачи смазки

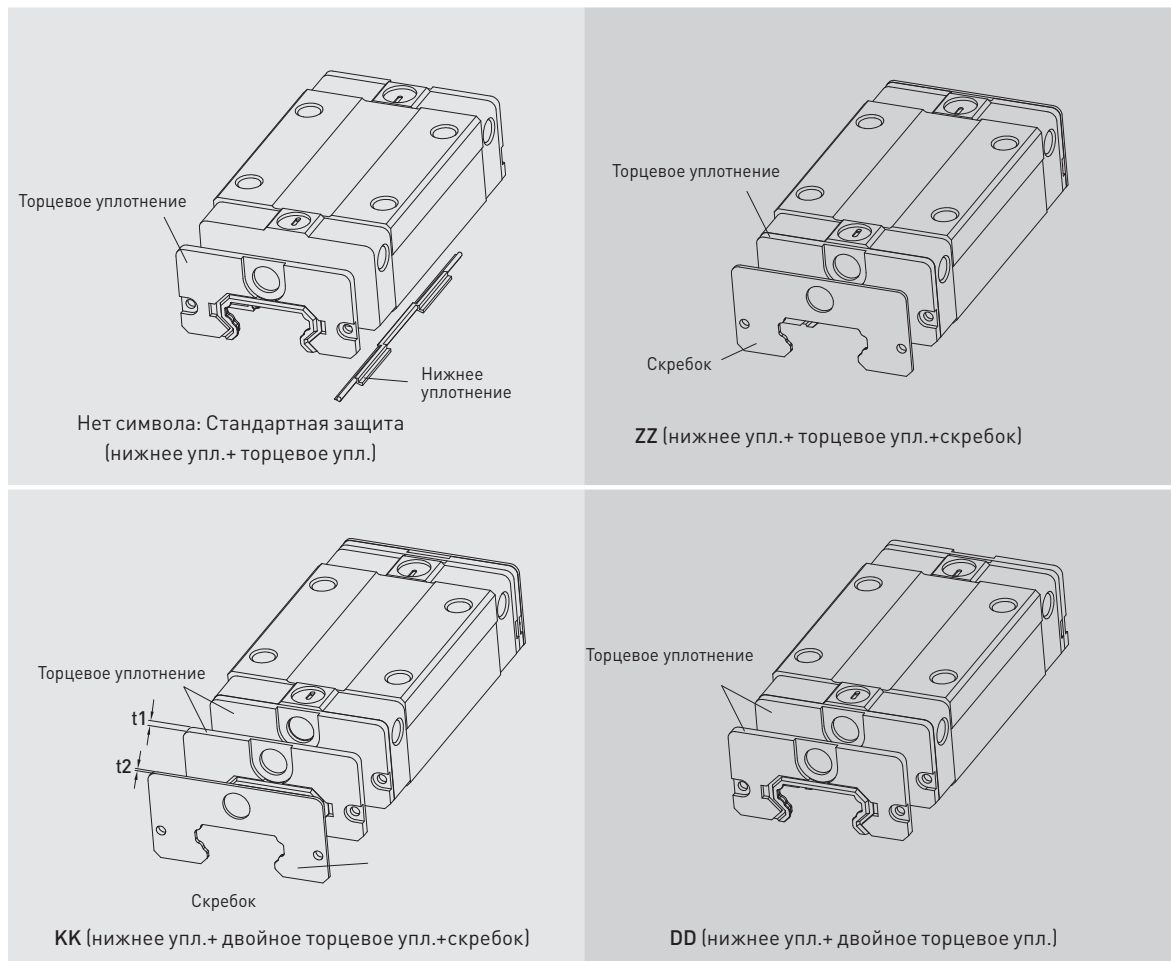
Табл. 2-2-11 Объемы подачи смазки

Размер	Объем подачи (cm <sup>3</sup> /hr)
EG 15	0.1
EG 20	0.133
EG 25	0.167
EG 30	0.2
EG 35	0.233

## 2-2-8 Система защиты от пыли

### (1) Обозначения для систем защиты от пыли

В случае потребности в данных аксессуарах, укажите следующие коды после номера модели.



### (2) Торцевое и нижнее уплотнения

Для предотвращения сокращения срока службы по причине попадания стальной стружки или пыли внутрь каретки.

### (3) Двойное уплотнение

Усиливает очищающий эффект, загрязняющие частицы устраняются полностью.

Табл. 2-2-12 Размеры торцевого уплотнения

Размер	Толщина (t1) (mm)
EG 15	2
EG 20	2
EG 25	2
EG 30	2
EG 35	2

## Линейные направляющие

### Серия EG

#### (4) Скребок

Очищает от крупных загрязнений в виде металлической стружки и других загрязняющих веществ. Металлический скребок предотвращает чрезмерный износ торцевого уплотнения.

Табл. 2-2-13 Размеры скребка

Размер	Толщина (t2) (mm)
EG 15	0.8
EG 20	0.8
EG 25	1
EG 30	1
EG 35	1.5

#### (5) Заглушки для крепёжных отверстий рельса

Предотвращают попадание загрязнений в отверстия под крепёжные болты. Поставляются вместе с рельсовой направляющей.

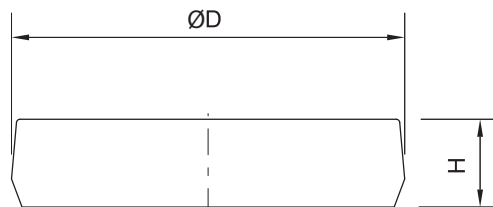


Табл. 2-2-14 Размеры заглушек

Типоразмер	Размер винта	Диаметр(D) (mm)	Толщина(H) (mm)
EGR15R	M3	6.15	1.2
EGR20R	M5	9.65	2.2
EGR25R	M6	11.20	2.5
EGR30R	M6	11.20	2.5
EGR35R	M8	14.25	3.3
EGR15U	M4	7.65	1.1
EGR30U	M8	14.25	3.3

## 2-2-9 Трение

Максимальное значение сопротивления для торцевого уплотнения показано в таблице.

Табл. 2-2-15 Сопротивление уплотнения

Размер	Сопротивление N (kgf)
EG15	0.98 (0.1)
EG20	0.98 (0.1)
EG25	0.98 (0.1)
EG30	1.47 (0.15)
EG35	1.96 (0.2)

Прим.: 1kgf=9.81N

## 2-2-10 Точность базовой поверхности

Благодаря полекруглому дизайну профиля в направляющей серии EG возможна компенсация некоторых неровностей базовой поверхности при установке и обеспечение плавного и бесшумного перемещения. До тех пор, пока требования к точности для базовой поверхности выполняются, высокая точность и жёсткость системы линейного перемещения обеспечивается без особых проблем. С целью удовлетворения потребности в быстрой установке и плавном перемещении HIWIN предлагает нормальный класс натяга.

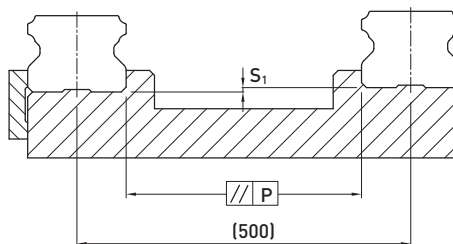


Табл. 2-2-16 Мах. допуск параллельности (P)

Единица:  $\mu\text{m}$ 

Размер	Класс натяга		
	Z0	ZA	ZB
EG15	25	18	-
EG20	25	20	18
EG25	30	22	20
EG30	40	30	27
EG35	50	35	30

Табл. 2-2-17 Мах. отклонение наружной поверхности по высоте ( $S_1$ )Единица:  $\mu\text{m}$ 

Размер	Класс натяга		
	Z0	ZA	ZB
EG15	130	85	-
EG20	130	85	50
EG25	130	85	70
EG30	170	110	90
EG35	210	150	120

# Линейные направляющие

## Серия EG

### 2-2-11 Меры предосторожности при установке

#### (1) Высота выступа и фаска

Неподходящая высота выступа и фаска установочной поверхности будет являться причиной отклонений в точности и препятствием для выступающих частей рельса или каретки.

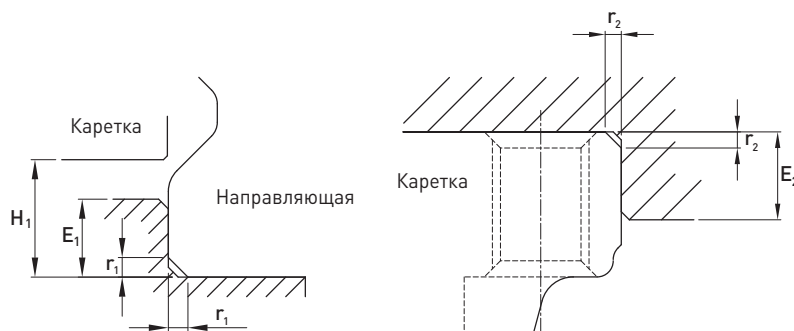


Табл. 2-2-18 Высота выступа и фаска

Единица: mm

Размер	Мах. радиус кромки $r_1$ (mm)	Мах. радиус кромки $r_2$ (mm)	Высота выступа рельса $E_1$ (mm)	Высота выступа каретки $E_2$ (mm)	Зазор под кареткой $H_1$ (mm)
EG15	0.5	0.5	2.7	5.0	4.5
EG20	0.5	0.5	5.0	7.0	6.0
EG25	1.0	1.0	5.0	7.5	7.0
EG30	1.0	1.0	7.0	7.0	10.0
EG35	1.0	1.0	7.5	9.5	11.0

#### (2) Момент затяжки винтов при установке

Несоответствующий Момент затяжки винтов существенно влияет на точность рельсовой направляющей. В приведённой ниже таблице указаны рекомендуемые моменты затяжки для разных типоразмеров.

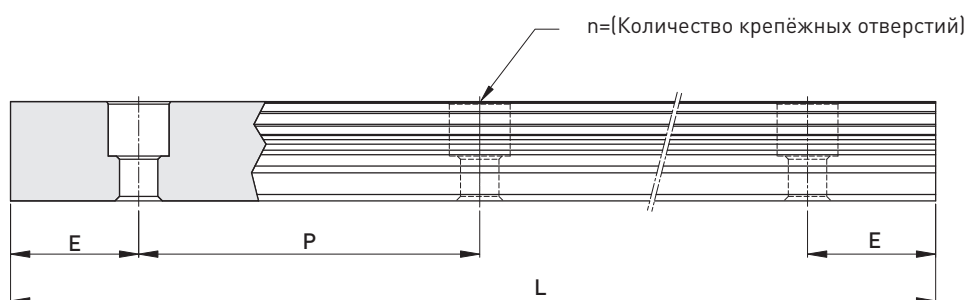
Табл. 2-2-19 Момент затяжки

Размер	Винт	Момент N-cm (kgf-cm)
EG 15	M3 x 0.5P x 16L	186 (19)
EG 20	M5 x 0.8P x 16L	883 (90)
EG 25	M6 x 1P x 20L	1,373 (140)
EG 30	M6 x 1P x 25L	1,373 (140)
EG 35	M8 x 1.25P x 25L	3,041 (310)

Прим.: 1 kgf = 9.81 N

## 2-2-12 Стандартная и максимальная длина направляющей

HIWIN предлагает стандартную длину направляющей под нужды клиента. Для нестандартной длины E рекомендуемый размер не должен превышать 1/2 размера шага (P). Это предотвращает нестабильность конца направляющей.



$$L = (n - 1) \times P + 2 \times E \quad \dots \dots \dots \Phi.2.2$$

L : Общая длина направляющей (mm)

n : Число крепёжных отверстий

P : Расстояние между крепёжными отверстиями (mm)

E : Расстояние от центра последнего крепёжного отверстия до края направляющей

Табл. 2-2-20 Стандартная и максимальная длина направляющей

Единица: mm

Серия\типоразмер	EGR15	EGR20	EGR25	EGR30	EGR35
Стандартная длина L(n)	160 (3)	220 (4)	220 (4)	280 (4)	280 (4)
	220 (4)	280 (5)	280 (5)	440 (6)	440 (6)
	280 (5)	340 (6)	340 (6)	600 (8)	600 (8)
	340 (6)	460 (8)	460 (8)	760 (10)	760 (10)
	460 (8)	640 (11)	640 (11)	1,000 (13)	1,000 (13)
	640 (11)	820 (14)	820 (14)	1,640 (21)	1,640 (21)
	820 (14)	1,000 (17)	1,000 (17)	2,040 (26)	2,040 (26)
		1,240 (21)	1,240 (21)	2,520 (32)	2,520 (32)
	1,600 (27)	1,600 (27)	3,000 (38)	3,000 (38)	
Шаг (P)	60	60	60	80	80
Расстояние до края (E <sub>с</sub> )	20	20	20	20	20
Мах. стандартная длина	1960 (33)	4,000 (67)	4,000 (67)	3,960 (50)	3,960 (50)
Мах. длина	2000	4,000	4,000	4,000	4,000

Прим. : 1. Отклонение размера E для стандартного рельса составляет 0,5--0,5 мм.

Отклонение размера E для сопряжённых рельсов составляет 0--0,3 мм.

2. Максимальная стандартная длина означает максимальную длину направляющей со стандартным размером E для обоих концов.

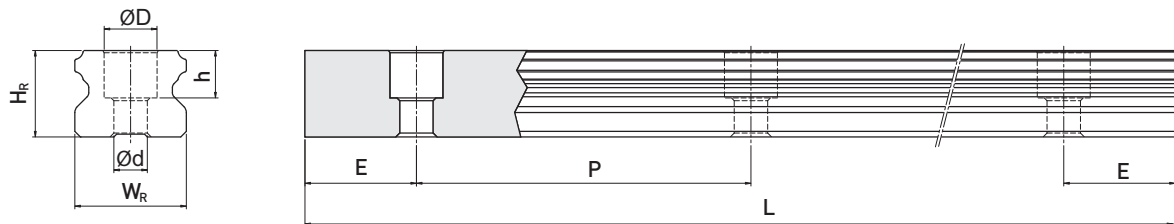
3. Если есть необходимость в различных значениях E, свяжитесь со специалистами HIWIN.





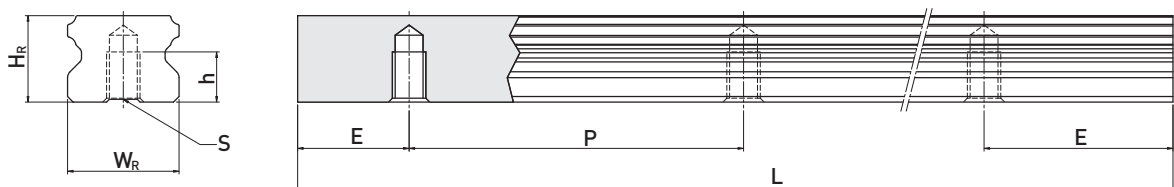


**(4) Размеры направляющей EGR-U (большие крепёжные отверстия, крепление сверху)**



Модель	Крепёжные винты (mm)	Размеры направляющей (mm)							Масса (kg/m)
		$W_R$	$H_R$	$D$	$h$	$d$	$P$	$E$	
EGR15U	M4x16	15	12.5	7.5	5.3	4.5	60	20	1.23
EGR30U	M8x25	28	23	14	12	9	80	20	4.23

**(5) Размеры направляющей EGR-T (крепление снизу)**



Модель	Размеры направляющей (mm)							Масса (kg/m)
	$W_R$	$H_R$	$S$	$h$	$P$	$E$		
EGR15T	15	12.5	M5 x 0.8P	7	60	20	1.26	
EGR20T	20	15.5	M6 x 1P	9	60	20	2.15	
EGR25T	23	18	M6 x 1P	10	60	20	2.79	
EGR30T	28	23	M8 x 1.25P	14	80	20	4.42	
EGR35T	34	27.5	M8 x 1.25P	17	80	20	6.34	

## Линейные направляющие

### Серия QH

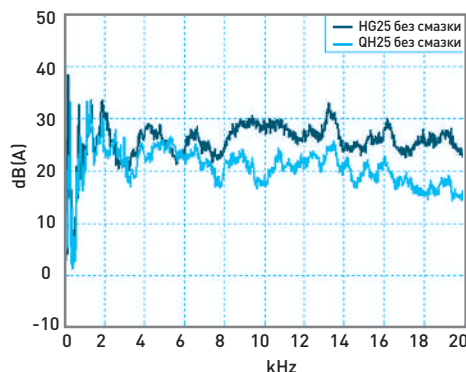
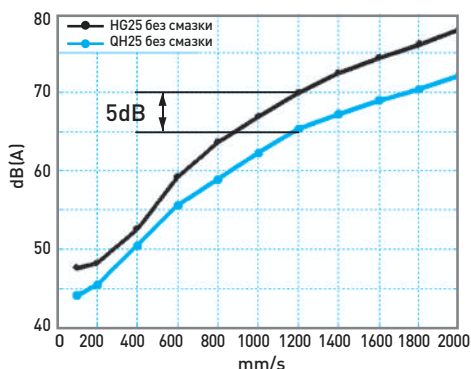
## 2-3 Серия QH – низкошумные направляющие с технологией SynchMotion™

Разработка серии QH линейных направляющих компании HIWIN опирается на четырехточечный контакт шариков с полукруглым профилем дорожек качения. Серия QH с технологией SynchMotion™ обладает всеми преимуществами серии HG, а также предлагает плавное и бесшумное перемещение, превосходную смазку и длительный срок службы. Исходя из этого, направляющие серии QH нашли применение в high-tech индустрии, где требуются: высокая скорость, низкий уровень шума, и низкое влияние воздействия пыли. Серия QH взаимозаменяема с серией HG.

### 2-3-1 Особенности

#### (1) Низкошумный дизайн конструкции

При использовании технологии SynchMotion™ тела качения расположены между элементами системы SynchMotion™ для улучшения циркуляции. Это устраняет контакт между телами качения, и радикально снижает уровень шума.



#### (2) Самосмазывающаяся конструкция

Конструкция представляет собой сгруппированные пустые кольцеобразные элементы, облегчающие смазку системы. Благодаря специальному дизайну смазка располагается и циркулирует в элементах системы (кольцах). Поэтому снижается частота пополнения смазки. Направляющие серии QH поставляются со смазкой. Демонстрационный тест с 0.2С (базовая динамическая грузоподъемность) показывает, что после 4,000 км пробега не обнаружено повреждений как на телах качения, так и на дорожках качения.

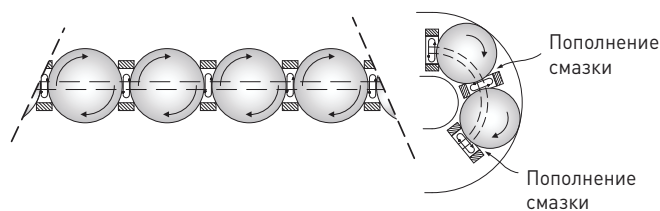
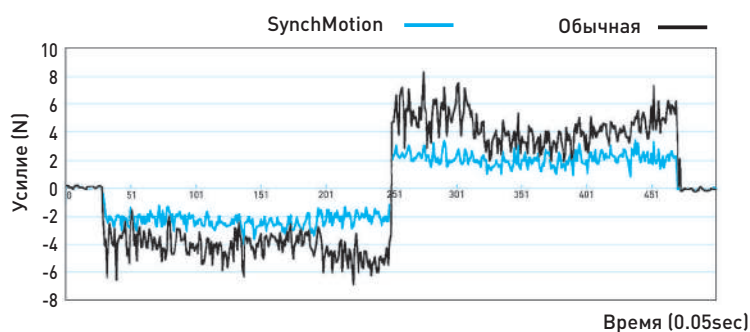


Табл. 2-3-1 Нагрузочный тест

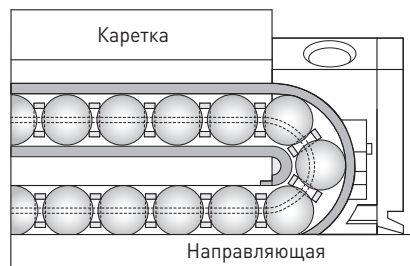
Тестовый образец	QHH25CAZAH	Нагрузочный тест
Скорость	24m/min	 Нагрузка=5,000N после 4,000km
Смазка	смазка на базе литиевого мыла (только начальная смазка)	
Нагрузка	5kN	
Пройденное расстояние	4,000km	

**(3) Плавность перемещения**

В стандартной направляющей элементы качения с рабочей стороны каретки начинают вращение и перемещаются по дорожке качения. Когда они соприкасаются с остальными элементами качения, создается двустороннее трение. Как результат - повышенное сопротивление качению. Серия QH с технологией SynchMotion™ успешно с этим справляется. Когда каретка начинает движение, элементы качения начинают перемещаться последовательно и остаются обособленными, чтобы предотвратить контакт друг с другом, таким образом сохраняя кинетическую энергию элементов экстремально устойчивой, эффективно снижая сопротивление качению.

**(4) Высокоскоростное исполнение**

Серия QH предлагает превосходное высокоскоростное исполнение благодаря технологии SynchMotion™. Она служит для разграничения смежных шариков, таким образом приводя к снижению силы сцепления и металлического трения между смежными шариками.



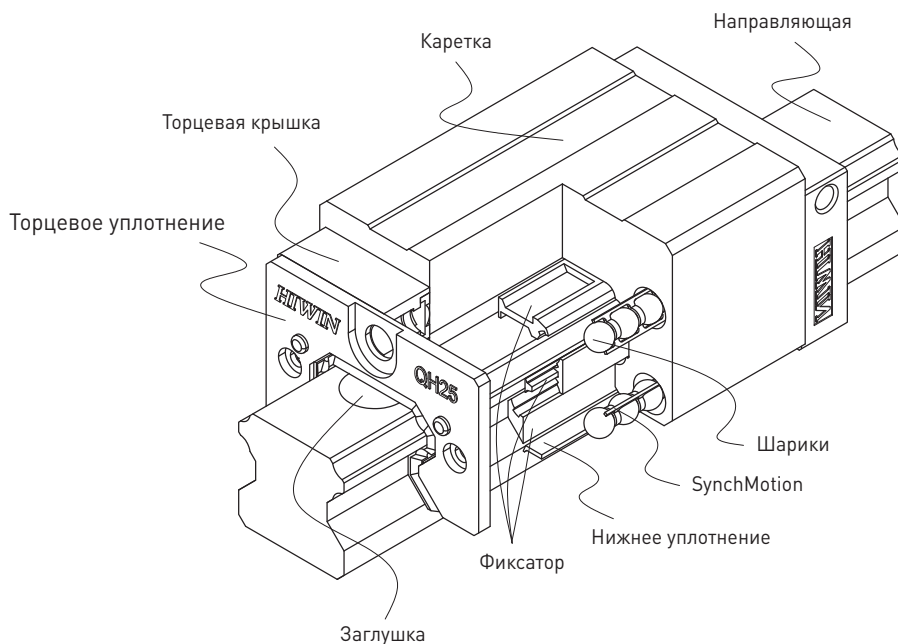
## Линейные направляющие

### Серия QH

Табл. 2-3-2 Скоростной тест

Тестовый образец	QHW25CAZAH	Скоростной тест
Скорость	130m/min	 <p>Скоростной тест V=130m/min после 9,500km</p>
Смазка	смазка на базе литиевого мыла (только начальная смазка)	
Пройденное расстояние	9,500km	

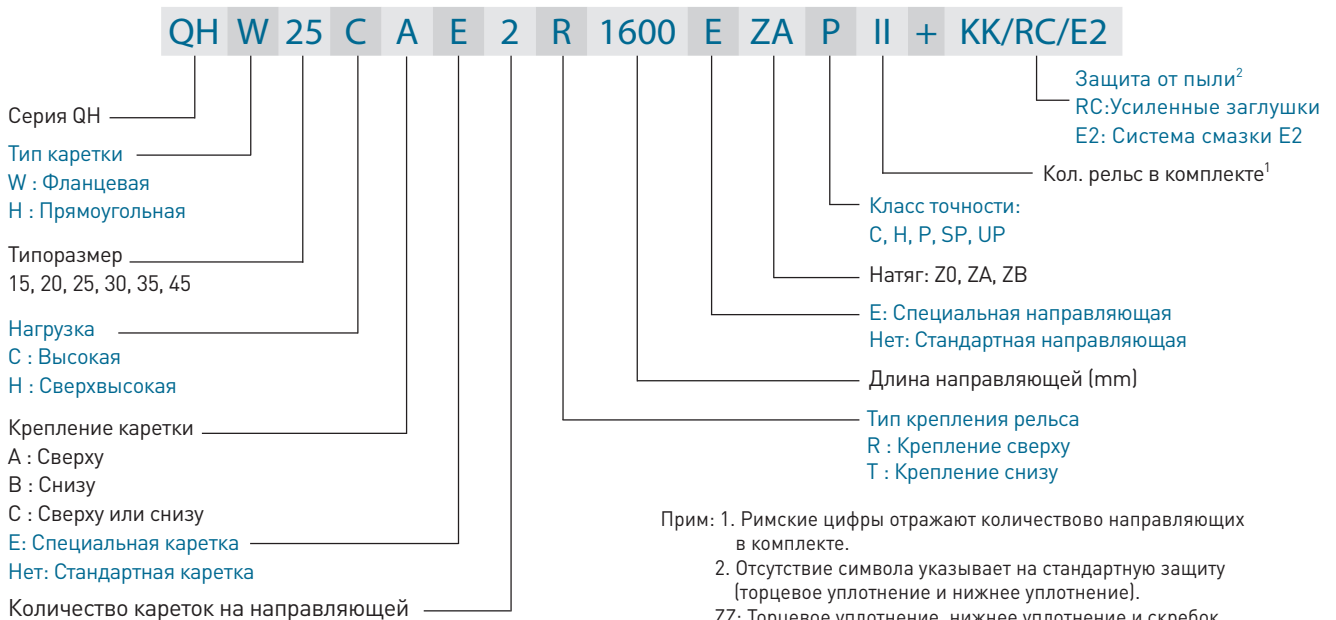
### 2-3-2 Конструкция



### 2-3-3 Маркировка серии QH

Серия QH состоит из взаимозаменяемых и невзаимозаменяемых моделей. Их размер идентичен. Основное различие заключается в том, что взаимозаменяемые направляющие и каретки могут быть легко заменены. Благодаря строгому контролю соблюдения заданных размеров, взаимозаменяемые модели - отличный выбор для потребителей, у которых профильные рельсовые направляющие устанавливаются на одну ось непарно. Так как серии QH и HG используют идентичные рельсы, покупателю не надо менять конструкцию, если он желает выбрать серию QH. По этой причине серия QH имеет широкое применение.

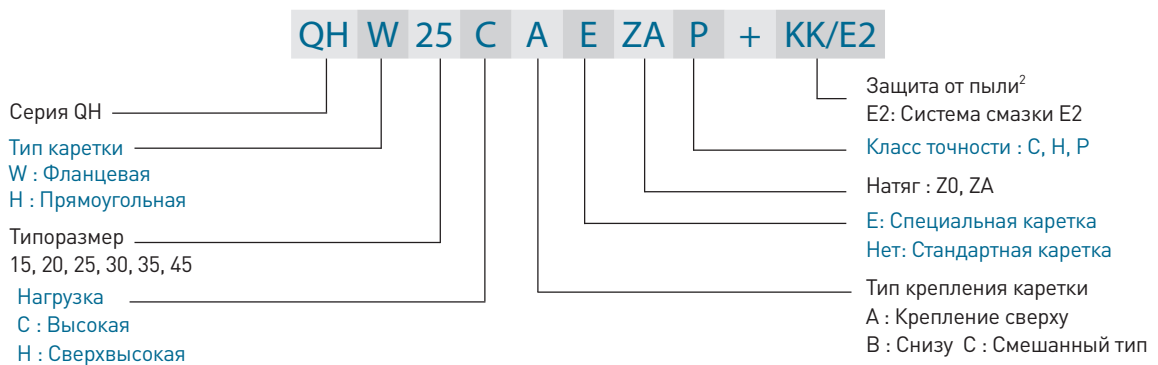
(1) Невзаимозаменяемый тип



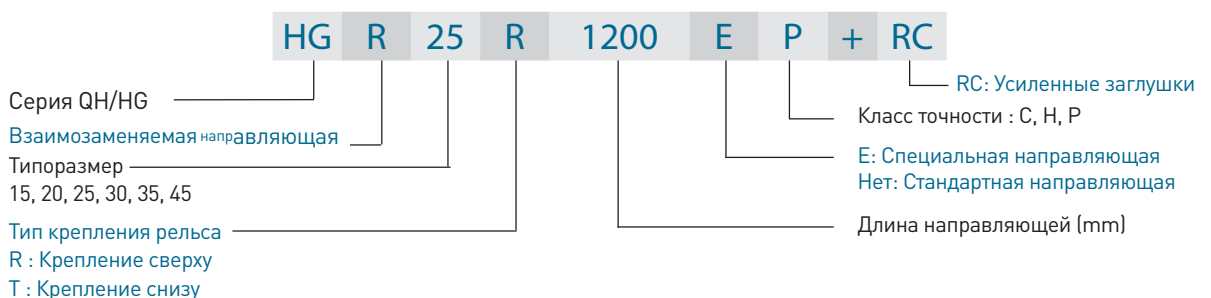
Прим: 1. Римские цифры отражают количество направляющих в комплекте.  
2. Отсутствие символа указывает на стандартную защиту (торцевое уплотнение и нижнее уплотнение).  
ZZ: Торцевое уплотнение, нижнее уплотнение и скребок  
KK: Двойное торцевое уплотнение, нижнее уплотнение и скребок.  
DD: Двойное торцевое уплотнение, нижнее уплотнение

(2) Взаимозаменяемый тип

○ Маркировка каретки QH



○ Маркировка рельса QH (серии QH и HG используют идентичный рельс)

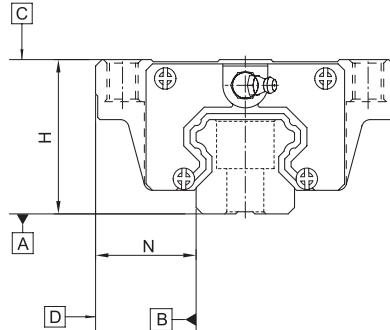


# Линейные направляющие

## Серия QH

### 2-3-3 Класс точности

Точность серии QH классифицируется 5 классами: нормальный (C), высокий (H), прецизионный (P), супер прецизионный (SP), и ультра прецизионный (UP). Выбирайте класс точности в соответствии с применимым оборудованием.



#### (1) Точность невзаимозаменяемой системы

Табл. 2-3-3 Стандарты точности

Единица: mm

Серия\типоразмер	QH - 15, 20				
Класс точности	C	H	P	SP	UP
Допустимые отклонения по высоте H	± 0.1	± 0.03	0 - 0.03	0 - 0.015	0 - 0.008
Допустимые отклонения по ширине N	± 0.1	± 0.03	0 - 0.03	0 - 0.015	0 - 0.008
Среднее отклонение по высоте H	0.02	0.01	0.006	0.004	0.003
Среднее отклонение по ширине N	0.02	0.01	0.006	0.004	0.003
Параллельность поверхности C каретки к поверхности A	См. табл. 2-3-9				
Параллельность поверхности D каретки к поверхности B	См. табл. 2-3-9				

Табл. 2-3-4 Стандарты точности

Единица: mm

Серия\типоразмер	QH - 25, 30, 35				
Класс точности	C	H	P	SP	UP
Допустимые отклонения по высоте H	± 0.1	± 0.04	0 - 0.04	0 - 0.02	0 - 0.01
Допустимые отклонения по ширине N	± 0.1	± 0.04	0 - 0.04	0 - 0.02	0 - 0.01
Среднее отклонение по высоте H	0.02	0.015	0.007	0.005	0.003
Среднее отклонение по ширине N	0.03	0.015	0.007	0.005	0.003
Параллельность поверхности C каретки к поверхности A	См. табл. 2-3-9				
Параллельность поверхности D каретки к поверхности B	См. табл. 2-3-9				

Табл. 2-3-5 Стандарты точности

Единица: mm

Серия\типоразмер	QH - 45				
Класс точности	C	H	P	SP	UP
Допустимые отклонения по высоте H	± 0.1	± 0.05	0 - 0.05	0 - 0.03	0 - 0.02
Допустимые отклонения по ширине N	± 0.1	± 0.05	0 - 0.05	0 - 0.03	0 - 0.02
Среднее отклонение по высоте H	0.03	0.015	0.007	0.005	0.003
Среднее отклонение по ширине N	0.03	0.02	0.01	0.007	0.005
Параллельность поверхности C каретки к поверхности A	См. табл. 2-3-9				
Параллельность поверхности D каретки к поверхности B	См. табл. 2-3-9				

## (2) Точность взаимозаменяемой системы

Табл. 2-3-6 Стандарты точности

Единица: mm

Серия\типоразмер	QH - 15, 20		
Класс точности	С	Н	Р
Допустимые отклонения по высоте Н	± 0.1	± 0.03	± 0.015
Допустимые отклонения по ширине N	± 0.1	± 0.03	± 0.015
Среднее отклонение по высоте Н	0.02	0.01	0.006
Среднее отклонение по ширине N	0.02	0.01	0.006
Параллельность поверхности С каретки к поверхности А	См. табл. 2-3-9		
Параллельность поверхности D каретки к поверхности В	См. табл. 2-3-9		

Табл. 2-3-7 Стандарты точности

Единица: mm

Серия\типоразмер	QH - 25, 30, 35		
Класс точности	С	Н	Р
Допустимые отклонения по высоте Н	± 0.1	± 0.04	± 0.02
Допустимые отклонения по ширине N	± 0.1	± 0.04	± 0.02
Среднее отклонение по высоте Н	0.02	0.015	0.007
Среднее отклонение по ширине N	0.03	0.015	0.007
Параллельность поверхности С каретки к поверхности А	См. табл. 2-3-9		
Параллельность поверхности D каретки к поверхности В	См. табл. 2-3-9		

Табл. 2-3-8 Стандарты точности

Единица: mm

Серия\типоразмер	QH - 45		
Класс точности	С	Н	Р
Допустимые отклонения по высоте Н	± 0.1	± 0.05	± 0.025
Допустимые отклонения по ширине N	± 0.1	± 0.05	± 0.025
Среднее отклонение по высоте Н	0.03	0.015	0.007
Среднее отклонение по ширине N	0.03	0.02	0.01
Параллельность поверхности С каретки к поверхности А	См. табл. 2-3-9		
Параллельность поверхности D каретки к поверхности В	См. табл. 2-3-9		

## Линейные направляющие

### Серия QH

#### (3) Допустимое отклонение параллельности

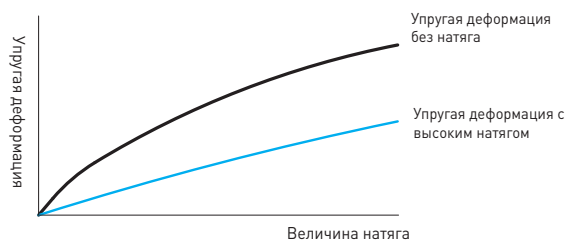
Табл. 2-3-9 Допустимое отклонение параллельности

Длина направляющей (mm)	Точность (µm)				
	C	H	P	SP	UP
~ 100	12	7	3	2	2
100 ~ 200	14	9	4	2	2
200 ~ 300	15	10	5	3	2
300 ~ 500	17	12	6	3	2
500 ~ 700	20	13	7	4	2
700 ~ 900	22	15	8	5	3
900 ~ 1,100	24	16	9	6	3
1,100 ~ 1,500	26	18	11	7	4
1,500 ~ 1,900	28	20	13	8	4
1,900 ~ 2,500	31	22	15	10	5
2,500 ~ 3,100	33	25	18	11	6
3,100 ~ 3,600	36	27	20	14	7
3,600 ~ 4,000	37	28	21	15	7

#### 2-3-4 Натяг

##### (1) Определение

Для каждой профильной рельсовой направляющей можно установить преднатяг. Для этого используются негабаритные шарики. Обычно в профильных рельсовых направляющих используют отрицательный зазор между поверхностью качения и шариками, чтобы повысить жёсткость и точность. Кривая показывает, что при сильном преднатяге жёсткость удваивается. Чтобы избежать преждевременного износа системы, для профильных направляющих, типоразмер которых менее 20, не рекомендуется преднатяг свыше ZA.



##### (2) Классы натяга

HIWIN предлагает три класса стандартного натяга для различных условий применения.

Табл. 2-3-10 Классы натяга

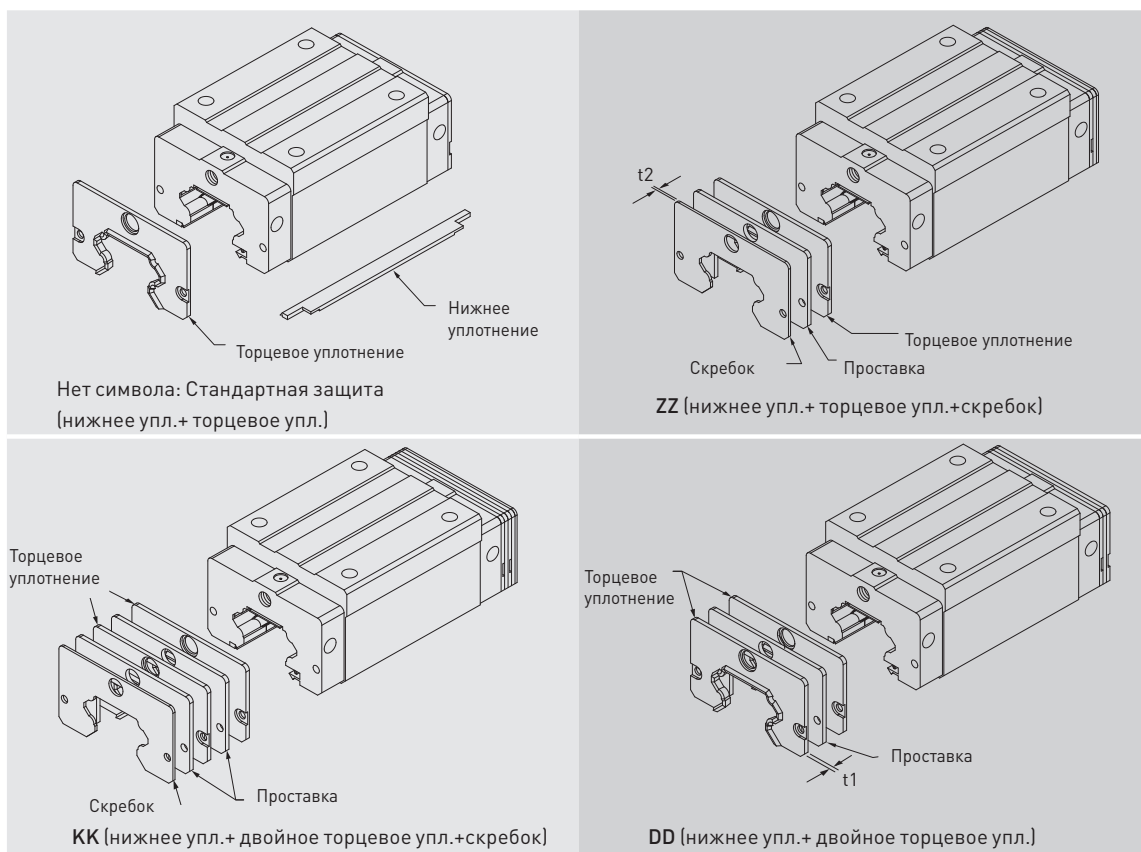
Класс	Код	Натяг	Условия применения	Examples of Application
Лёгкий натяг	Z0	0~ 0.02C	Неизменное направление нагрузки, незначительные толчки и необходимая точность	транспортная техника, автоматические упаковочные машины, оси X-Y в промышленных машинах, сварочные автоматы
Средний натяг	ZA	0.05C~0.07C	Требуется высокая точность	Обработывающие центры, оси Z в промышленных машинах, токарные станки с ЧПУ, высокоточные X-Y столы, измерительные системы и др.
Сильный натяг	ZB	0.10C~ 0.12C	Высокая жёсткость, вибрации и толчки	Обработывающие центры, оси Z в промышленных машинах, токарные станки с ЧПУ, горизонтальные и вертикальные фрезерные станки и др.
Класс	Взаимозаменяемые направляющие		Невзаимозаменяемые направляющие	
Классы натяга	Z0, ZA		Z0, ZA, ZB	

Прим.: "C" в колонке "Натяг" обозначает динамическую грузоподъёмность.

## 2-3-5 Система защиты от пыли

### (1) Обозначения для систем защиты от пыли

В случае потребности в данных аксессуарах, укажите следующие коды после номера модели.



### (2) Торцевое и нижнее уплотнения

Для предотвращения сокращения срока службы по причине попадания стальной стружки или пыли внутрь каретки.

### (3) Двойное уплотнение

Усиливает очищающий эффект, загрязняющие частицы устраняются полностью.

Табл. 2-3-11 Размеры торцевого уплотнения

Размер	Толщина (t1) (mm)	Размер	Толщина (t1) (mm)
QH 15 ES	3	QH 30 ES	3.2
QH 20 ES	2.5	QH 35 ES	2.5
QH 25 ES	2.5	QH 45 ES	3.6

### (4) Скребок

Скребок удаляет горячую стальную стружку и крупные загрязняющие частицы.

Табл. 2-3-12 Размеры скребка

Размер	Толщина (t2) (mm)	Размер	Толщина (t2) (mm)
QH 15 SC	1.5	QH 35 SC	1.5
QH 20 SC	1.5	QH 45 SC	1.5
QH 25 SC	1.5		

## Линейные направляющие

### Серия QH

#### 2-3-6 Трение

Максимальный уровень сопротивления для торцевого уплотнения показан в Табл..

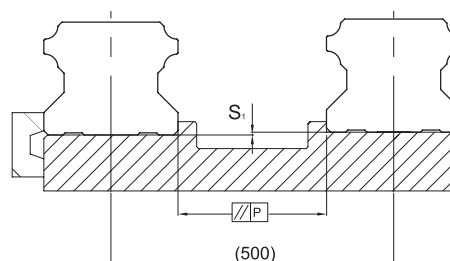
Табл. 2-3-13 Сопротивление уплотнения

Размер	Сопротивление N (kgf)
QH15	1.2 [0.12]
QH20	1.6 [0.16]
QH25	2.0 [0.2]
QH30	2.7 [0.27]
QH35	3.1 [0.31]
QH45	5.3 [0.53]

#### 2-3-7 Точность базовой поверхности

##### [1] Точность базовой поверхности

Благодаря полукруглому дизайну профиля в направляющей серии HG возможна компенсация некоторых неровностей базовой поверхности при установке и обеспечение плавного и бесшумного перемещения. До тех пор, пока требования к точности для базовой поверхности выполняются, высокая точность и жёсткость системы линейного перемещения обеспечивается без особых проблем. С целью удовлетворения потребности в быстрой установке и плавном перемещении HIWIN предлагает нормальный класс натяга.



##### [2] Отклонение параллельности наружной поверхности (P)

Табл. 2-3-14 Мах. допуск параллельности (P)

Единица:  $\mu\text{m}$

Размер	Класс натяга		
	Z0	ZA	ZB
QH15	25	18	-
QH20	25	20	18
QH25	30	22	20
QH30	40	30	27
QH35	50	35	30
QH45	60	40	35

##### [3] Отклонение наружной поверхности по высоте

Табл. 2-5-15 Мах. отклонение наружной поверхности по высоте ( $S_1$ )

Единица:  $\mu\text{m}$

Размер	Класс натяга		
	Z0	ZA	ZB
QH15	130	85	-
QH20	130	85	50
QH25	130	85	70
QH30	170	110	90
QH35	210	150	120
QH45	250	170	140

## 2-3-8 Меры предосторожности при установке

### (1) Высота выступа и фаска

Несоответствующая высота выступа и фаска установочной поверхности будет являться причиной отклонений в точности и препятствием для выступающих частей рельса или каретки.

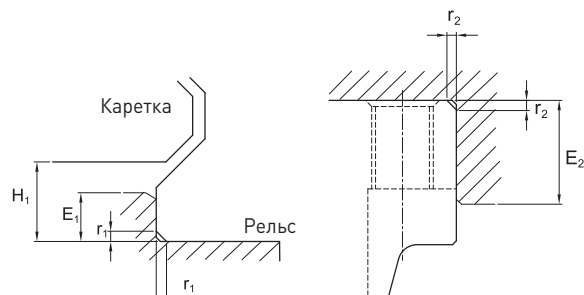


Табл. 2-3-16 Высота выступа и фаска

Размер	Мах. радиус кромки $r_1$ (mm)	Мах. радиус кромки $r_2$ (mm)	Высота выступа рельса $E_1$ (mm)	Высота выступа каретки $E_2$ (mm)	Зазор под кареткой $H_1$ (mm)
QH15	0.5	0.5	3.0	4.0	4.0
QH20	0.5	0.5	3.5	5.0	4.6
QH25	1.0	1.0	5.0	5.0	5.5
QH30	1.0	1.0	5.0	5.0	6.0
QH35	1.0	1.0	6.0	6.0	7.5
QH45	1.0	1.0	8.0	8.0	9.5

### (2) Момент затяжки винтов при установке

Несоответствующий Момент затяжки винтов существенно влияет на точность рельсовой направляющей. В приведённой ниже таблице указаны рекомендуемые моменты затяжки крепёжных винтов для разных типоразмеров.

Табл. 2-3-17 Момент затяжки

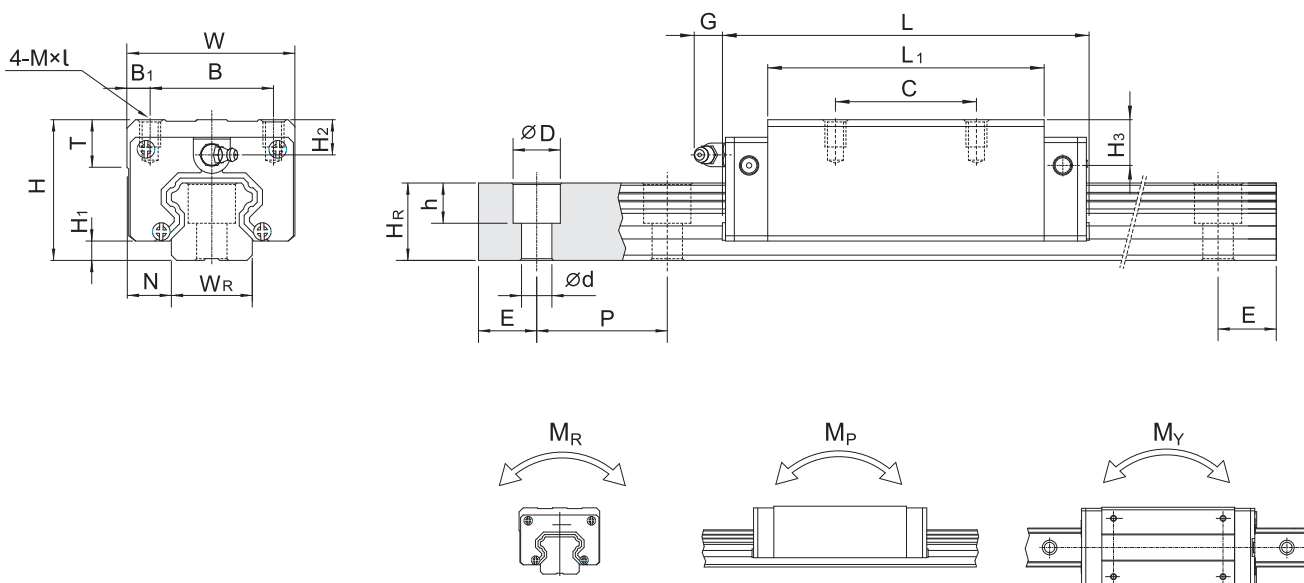
Размер	Винт	Момент N-см (kgf-cm)
QH 15	M4 x 0.7P x 16L	392 (40)
QH 20	M5 x 0.8P x 16L	883 (90)
QH 25	M6 x 1P x 20L	1373 (140)
QH 30	M8 x 1.25P x 25L	3041 (310)
QH 35	M8 x 1.25P x 25L	3,041(310)
QH 45	M12 x 1.75P x 35L	11,772(1,200)

# Линейные направляющие

## Серия QH

### 2-3-9 Размеры серии QH

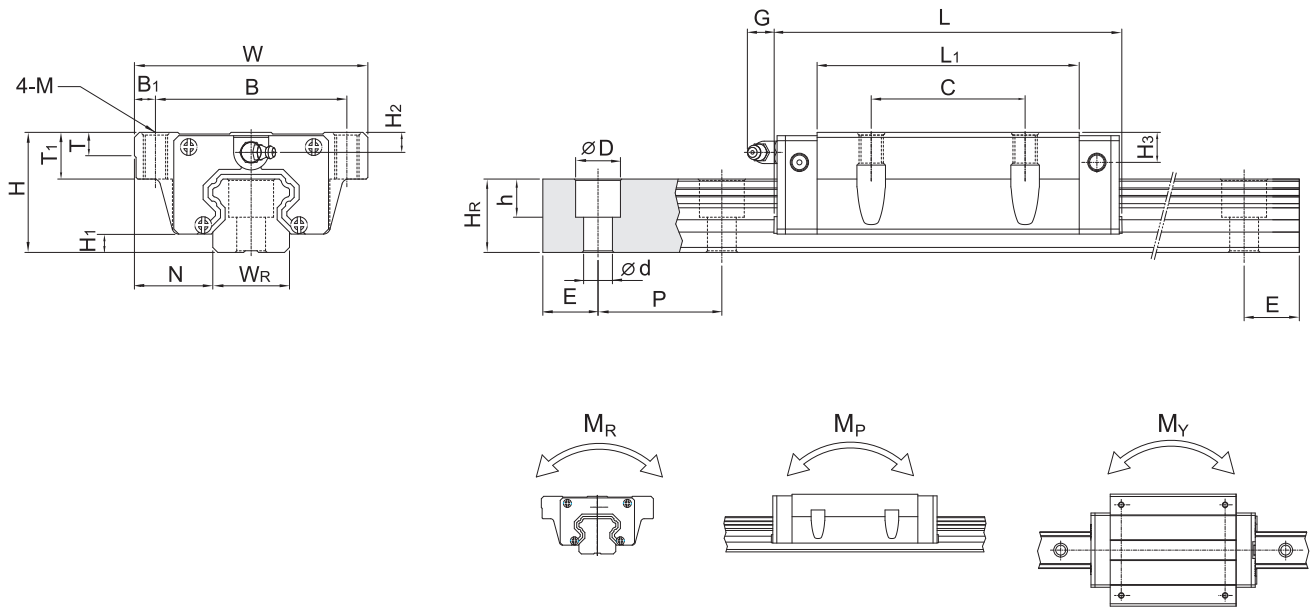
#### (1) QHN-CA / QHN-NA



Модель	Установоч. размеры (mm)		Размеры каретки (mm)										Размеры направляющей (mm)										Крепёжн. винт (mm)	Базовая динамич. нагрузка C (kN)	Базовая статич. нагрузка C <sub>0</sub> (kN)	Номинал. статич. момент			Масса	
	H	H <sub>1</sub>	N	W	B	B <sub>1</sub>	C	L <sub>1</sub>	L	G	MxL	T	H <sub>2</sub>	H <sub>3</sub>	W <sub>R</sub>	H <sub>R</sub>	D	h	d	P	E	M <sub>R</sub> (kN-m)				M <sub>P</sub> (kN-m)	M <sub>Y</sub> (kN-m)	Каретка (kg)	Рельс (kg/m)	
QHN15CA	28	4	9.5	34	26	4	26	39.4	61.4	5.3	M4 x 5	6	7.95	8.2	15	15	7.5	5.3	4.5	60	20	M4x16	13.88	14.36	0.1	0.08	0.08	0.18	1.45	
QHN20CA	30	4.6	12	44	32	6	36	50.5	76.7	12	M5 x 6	8	6	6	20	17.5	9.5	8.5	6	60	20	M5x16	23.08	25.63	0.26	0.19	0.19	0.29	2.21	
QHN20NA							50	65.2	91.4														27.53	31.67	0.31	0.27	0.27	0.38		
QHN25CA	40	5.5	12.5	48	35	6.5	35	58	83.4	12	M6 x 8	8	10	8.5	23	22	11	9	7	60	20	M6x20	31.78	33.68	0.39	0.31	0.31	0.50	3.21	
QHN25NA							50	78.6	104														39.30	43.62	0.5	0.45	0.45	0.68		
QHN30CA	45	6	16	60	40	10	40	70	97.4	12	M8x10	8.5	9.5	9	28	26	14	12	9	80	20	M8x25	46.49	48.17	0.6	0.5	0.5	0.87	4.47	
QHN30NA							60	93	120.4														56.72	65.09	0.83	0.89	0.89	1.15		
QHN35CA	55	7.5	18	70	50	10	50	80	113.6	12	M8x12	10.2	15.5	13.5	34	29	14	12	9	80	20	M8x25	60.52	63.84	1.07	0.76	0.76	1.44	6.30	
QHN35NA							72	105.8	139.4														73.59	86.24	1.45	1.33	1.33	1.90		
QHN45CA	70	9.2	20.5	86	60	13	60	97	139.4	12.9	M10x17	16	18.5	20	45	38	20	17	14	105	22.5	M12 35	89.21	94.81	1.83	1.38	1.38	2.72	10.41	
QHN45NA							80	128.8	171.2														108.72	128.43	2.47	2.41	2.41	3.59		

Прим. : 1 kgf = 9.81 N

(2) QHW-CA / QHW-HA



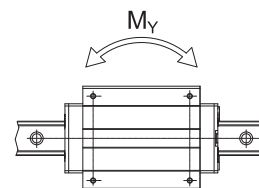
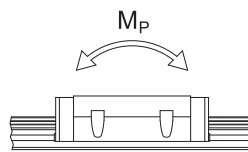
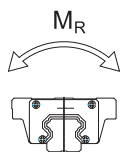
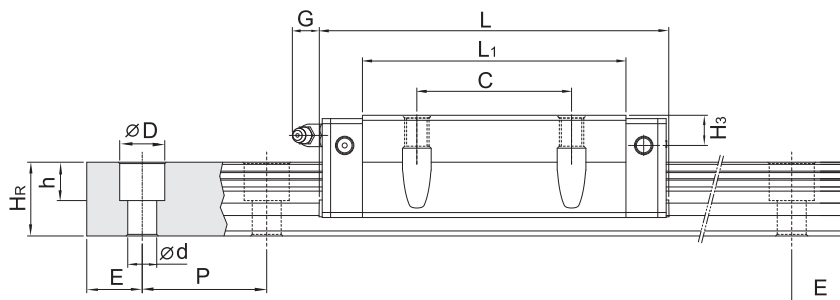
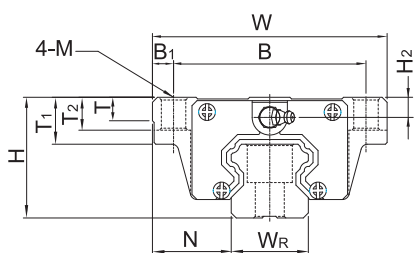
Модель	Установоч. размеры (mm)			Размеры каретки (mm)										Размеры направляющей (mm)										Крепёжн. винт (mm)	Базовая динамич. нагрузка C (kN)	Базовая статич. нагрузка C <sub>0</sub> (kN)	Номинал. статич. момент			Масса	
	H	H <sub>1</sub>	N	W	B	B <sub>1</sub>	C	L <sub>1</sub>	L	G	M	T	T <sub>1</sub>	H <sub>2</sub>	H <sub>3</sub>	W <sub>R</sub>	H <sub>R</sub>	D	h	d	P	E	M <sub>R</sub> kN-m				M <sub>P</sub> kN-m	M <sub>Y</sub> kN-m	Каретка kg	Рельс kg/m	
QHW15CA	24	4	16	47	38	4.5	30	39.4	61.4	5.3	M5	6	8.9	3.95	4.2	15	15	7.5	5.3	4.5	60	20	M4x16	13.88	14.36	0.1	0.08	0.08	0.17	1.45	
QHW20CA	30	4.6	21.5	63	53	5	40	50.5	76.7	12	M6	8	10	6	6	20	17.5	9.5	8.5	6	60	20	M5x16	23.08	25.63	0.26	0.19	0.19	0.40	2.21	
QHW20HA								65.2	91.4															27.53	31.67	0.31	0.27	0.27	0.52		
QHW25CA	36	5.5	23.5	70	57	6.5	45	58	83.4	12	M8	8	14	6	4.5	23	22	11	9	7	60	20	M6x20	31.78	33.68	0.39	0.31	0.31	0.59	3.21	
QHW25HA								78.6	104															39.30	43.62	0.5	0.45	0.45	0.80		
QHW30CA	42	6	31	90	72	9	52	70	97.4	12	M10	8.5	16	6.5	6	28	26	14	12	9	80	20	M8x25	46.49	48.17	0.6	0.5	0.5	1.09	4.47	
QHW30HA								93	120.4															56.72	65.09	0.83	0.89	0.89	1.44		
QHW35CA	48	7.5	33	100	82	9	62	80	113.6	12	M10	10.1	18	8.5	6.5	34	29	14	12	9	80	20	M8x25	60.52	63.84	1.07	0.76	0.76	1.56	6.30	
QHW35HA								105.8	139.4															73.59	86.24	1.45	1.33	1.33	2.06		
QHW45CA	60	9.2	37.5	120	100	10	80	97	139.4	12.9	M12	15.1	22	8.5	10	45	38	20	17	14	105	22.5	M12x35	89.21	94.81	1.83	1.38	1.38	2.79	10.41	
QHW45HA								128.8	171.2															108.72	128.43	2.47	2.41	2.41	3.69		

Прим. : 1 kgf = 9.81 N

# Линейные направляющие

## Серия QH

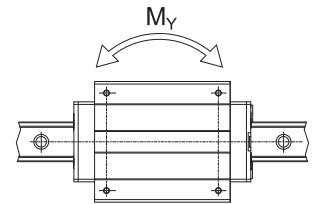
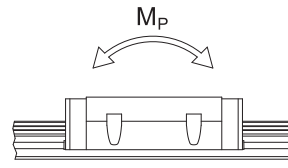
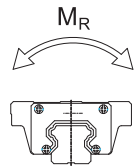
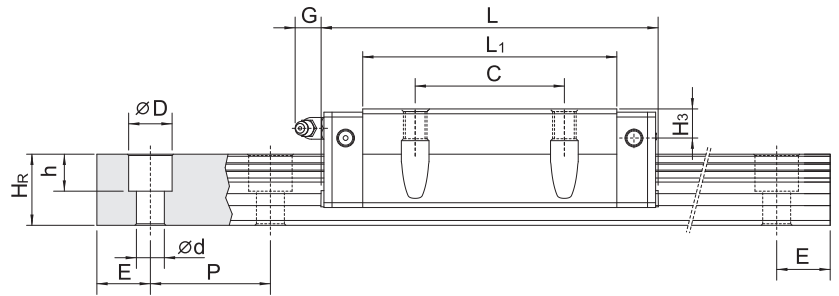
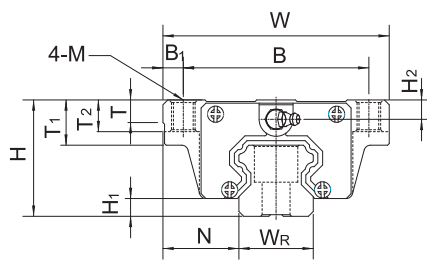
### (3) QHW-CB / QHW-HB



Модель	Установоч. размеры (mm)			Размеры каретки (mm)										Размеры направляющей (mm)										Крепёжн. винт (mm)	Базовая динамич. нагрузка C (kN)	Базовая статич. нагрузка C <sub>0</sub> (kN)	Номинал. статич. момент			Масса	
	H	H <sub>1</sub>	N	W	B	B <sub>1</sub>	C	L <sub>1</sub>	L	G	M	T	T <sub>1</sub>	T <sub>2</sub>	H <sub>2</sub>	H <sub>3</sub>	W <sub>R</sub>	H <sub>R</sub>	D	h	d	P	E				M <sub>R</sub> (kN-m)	M <sub>P</sub> (kN-m)	M <sub>Y</sub> (kN-m)	Каретка (kg)	Рельс (kg/m)
QHW15CB	24	4	16	47	38	4.5	30	39.4	61.4	5.3	M4.5	6	8.9	6.95	3.95	4.2	15	15	7.5	5.3	4.5	60	20	M4x16	13.88	14.36	0.1	0.08	0.08	0.17	1.45
QHW20CB	30	4.6	21.5	63	53	5	40	50.5	76.7	12	M6	8	10	9.5	6	6	20	17.5	9.5	8.5	6	60	20	M5x16	23.08	25.63	0.26	0.19	0.19	0.40	2.21
QHW20HB								65.2	91.4																27.53	31.67	0.31	0.27	0.27	0.52	
QHW25CB	36	5.5	23.5	70	57	6.5	45	58	83.4	12	M7	8	14	10	6	4.5	23	22	11	9	7	60	20	M6x20	31.78	33.68	0.39	0.31	0.31	0.59	3.21
QHW25HB								78.6	104																39.30	43.62	0.5	0.45	0.45	0.80	
QHW30CB	42	6	31	90	72	9	52	70	97.4	12	M9	8.5	16	10	6.5	6	28	26	14	12	9	80	20	M8x25	46.49	48.17	0.6	0.5	0.5	1.09	4.47
QHW30HB								93	120.4																56.72	65.09	0.83	0.89	0.89	1.44	
QHW35CB	48	7.5	33	100	82	9	62	80	113.6	12	M9	10.1	18	13	8.5	6.5	34	29	14	12	9	80	30	M8x25	60.52	63.84	1.07	0.76	0.76	1.56	6.30
QHW35HB								105.8	139.4																73.59	86.24	1.45	1.33	1.33	2.06	
QHW45CB	60	9.2	37.5	120	100	10	80	97	139.4	12.9	M11	15.1	22	15	8.5	10	45	38	20	17	14	105	22.5	M12x35	89.21	94.81	1.83	1.38	1.38	2.79	10.41
QHW45HB								128.8	171.2																108.72	128.43	2.47	2.41	2.41	3.69	

Прим. : 1 kgf = 9.81 N

(4) QHW-CC / QHW-HC



Модель	Установоч. размеры (mm)			Размеры каретки (mm)													Размеры направляющей (mm)										Крепёжн. винт (mm)	Базовая динамич. нагрузка C (kN)	Базовая статич. нагрузка C <sub>0</sub> (kN)	Номинал. статич. момент			Масса	
	H	H <sub>1</sub>	N	W	B	B <sub>1</sub>	C	L <sub>1</sub>	L	G	M	T	T <sub>1</sub>	T <sub>2</sub>	H <sub>2</sub>	H <sub>3</sub>	W <sub>R</sub>	H <sub>R</sub>	D	h	d	P	E	M <sub>R</sub> (kN-m)	M <sub>P</sub> (kN-m)	M <sub>Y</sub> (kN-m)				Каретка (kg)	Рельс (kg/m)			
QHW15CC	24	4	16	47	38	4.5	30	39.4	61.4	5.3	M5	6	8.9	6.95	3.95	4.2	15	15	7.5	5.3	4.5	60	20	M4x16	13.88	14.36	0.1	0.08	0.08	0.17	1.45			
QHW20CC	30	4.6	21.5	63	53	5	40	50.5	76.7	12	M6	8	10	9.5	6	6	20	17.5	9.5	8.5	6	60	20	M5x16	23.08	25.63	0.26	0.19	0.19	0.40	2.21			
QHW20HC								65.2	91.4																27.53	31.67	0.31	0.27	0.27	0.52				
QHW25CC	36	5.5	23.5	70	57	6.5	45	58	83.4	12	M8	8	14	10	6	4.5	23	22	11	9	7	60	20	M6x20	31.78	33.68	0.39	0.31	0.31	0.59	3.21			
QHW25HC								78.6	104																39.30	43.62	0.5	0.45	0.45	0.80				
QHW30CC	42	6	31	90	72	9	52	70	97.4	12	M10	8.5	16	10	6.5	6	28	26	14	12	9	80	20	M8x25	46.49	48.17	0.6	0.5	0.5	1.09	4.47			
QHW30HC								93	120.4																56.72	65.09	0.83	0.89	0.89	1.44				
QHW35CC	48	7.5	33	100	82	9	62	80	113.6	12	M10	10.1	18	13	8.5	6.5	34	29	14	12	9	80	30	M8x25	60.52	63.84	1.07	0.76	0.76	1.56	6.30			
QHW35HC								105.8	139.4																73.59	86.24	1.45	1.33	1.33	2.06				
QHW45CC	60	9.2	37.5	120	100	10	80	97	139.4	12.9	M12	15.1	22	15	8.5	10	45	38	20	17	14	105	22.5	M12x35	89.21	94.81	1.83	1.38	1.38	2.79	10.41			
QHW45HC								128.8	171.2																108.72	128.43	2.47	2.41	2.41	3.69				

Прим. : 1 kgf = 9.81 N

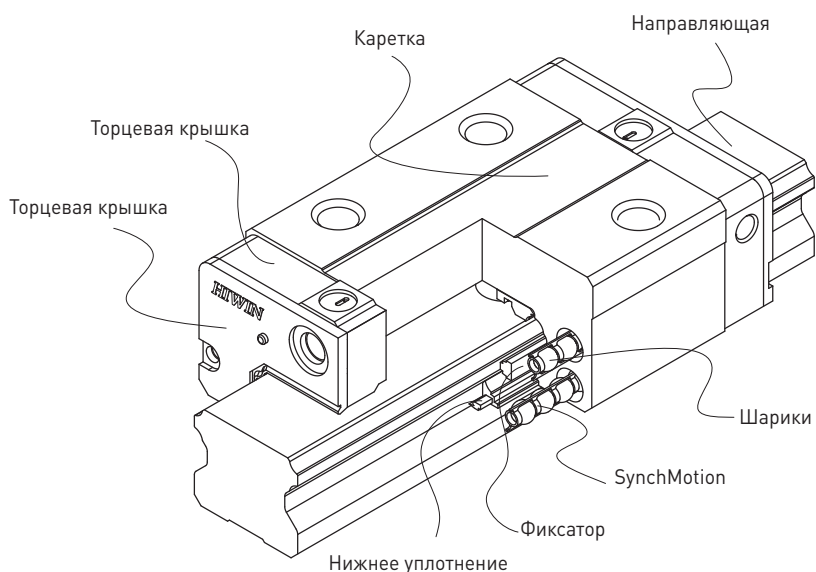
## Линейные направляющие

### Серия QE

#### 2-4 Серия QE – низкошумные направляющие с технологией SynchMotion™

Разработка серии QE линейных направляющих компании HIWIN опирается на четырехточечный контакт шариков с полукруглым профилем дорожек качения. Серия QE с технологией SynchMotion™ обладает всеми преимуществами серии EG, а также предлагает плавное и бесшумное перемещение, превосходную смазку и длительный срок службы. Исходя из этого, направляющие серии QE нашли применение в high-tech индустрии, где требуются: высокая скорость, низкий уровень шума, и низкое влияние воздействия пыли. Серия QE взаимозаменяема с серией EG.

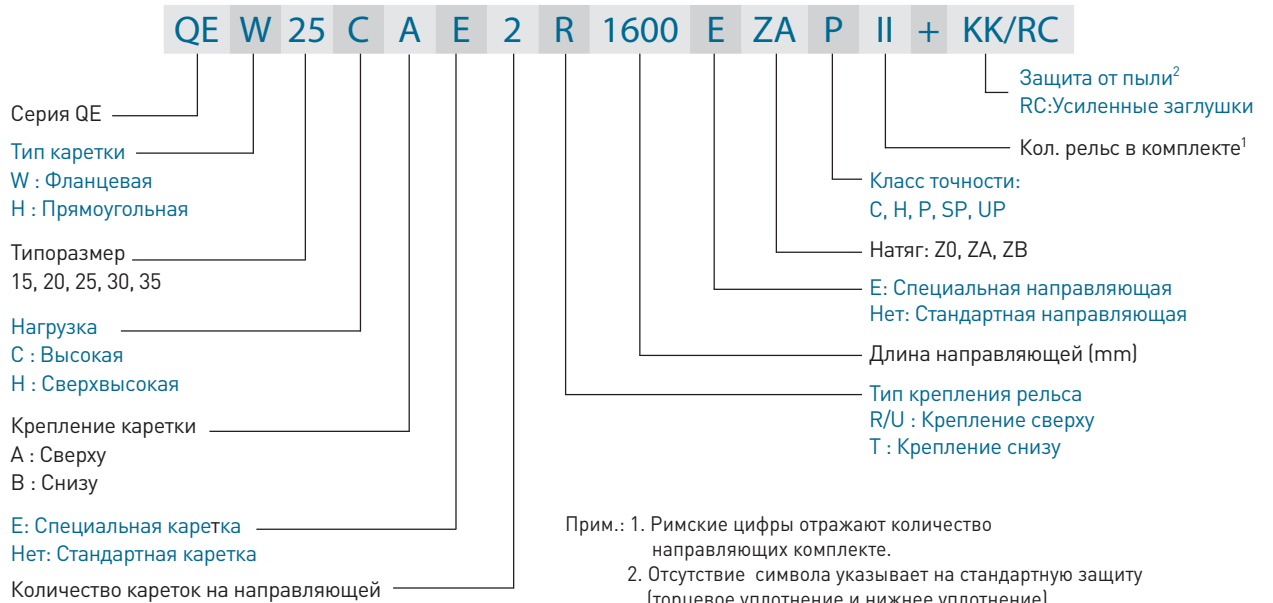
#### 2-4-1 Конструкция



#### 2-4-2 Маркировка серии QE

Серия QE состоит из сменных и несменных моделей. Их размер идентичен. Основное различие заключается в том, что сменные рельс и каретка могут быть легко заменены. Благодаря строгому контролю соблюдения заданных размеров, сменные модели - отличный выбор для потребителей, у которых профильные рельсовые направляющие устанавливаются на одну ось непарно. Так как серии QE и EG используют идентичные рельсы, покупателю не надо менять конструкцию, если он желает выбрать серию QE. По этой причине серия QE имеет широкое применение.

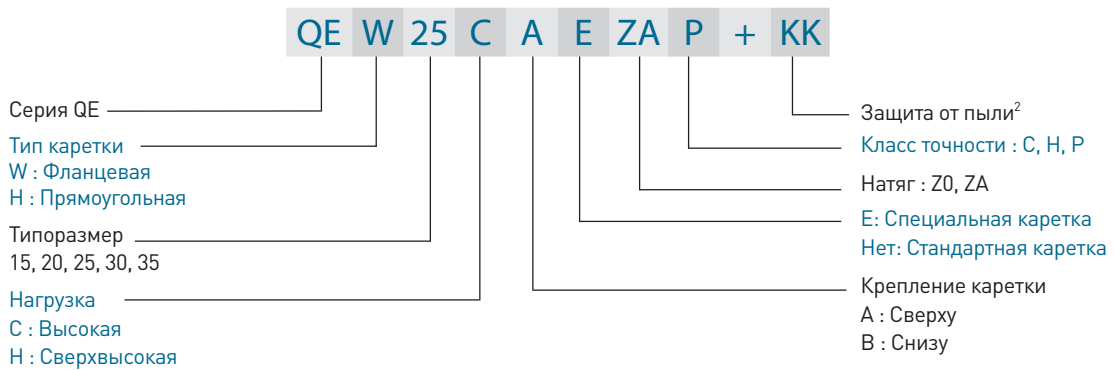
(1) Невзаимозаменяемый тип



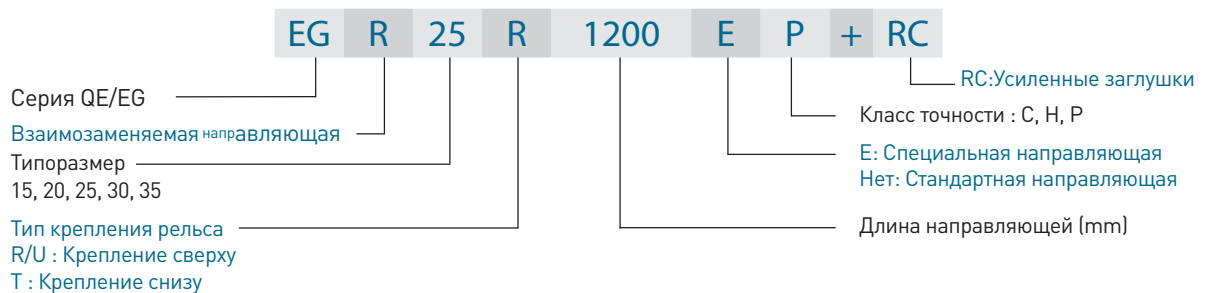
Прим.: 1. Римские цифры отражают количество направляющих в комплекте.  
2. Отсутствие символа указывает на стандартную защиту (торцевое уплотнение и нижнее уплотнение).  
ZZ : Торцевое уплотнение, нижнее уплотнение и скребок  
KK: Двойное торцевое уплотнение, нижнее уплотнение и скребок.  
DD: Двойное торцевое уплотнение, нижнее уплотнение.

(2) Взаимозаменяемый тип

○ Маркировка каретки серии QE



○ Маркировка рельса QE (серии QE и EG используют идентичный рельс)

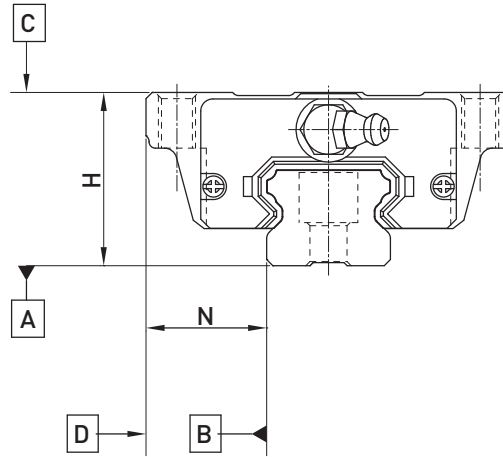


# Линейные направляющие

## Серия QE

### 2-4-3 Точность

Точность серии QE классифицируется 5 классами: нормальный (C), высокий (H), прецизионный (P), супер прецизионный (SP), и ультра прецизионный (UP). Выбирайте класс точности в соответствии с применимым оборудованием.



#### (1) Точность невзаимозаменяемой системы

Табл. 2-4-1 Стандарты точности

Единица: mm

Серия\типоразмер	QE - 15, 20				
Класс точности	C	H	P	SP	UP
Допустимые отклонения по высоте H	± 0.1	± 0.03	0 - 0.03	0 - 0.015	0 - 0.008
Допустимые отклонения по ширине N	± 0.1	± 0.03	0 - 0.03	0 - 0.015	0 - 0.008
Среднее отклонение по высоте H	0.02	0.01	0.006	0.004	0.003
Среднее отклонение по ширине N	0.02	0.01	0.006	0.004	0.003
Параллельность поверхности C каретки к поверхности A	См. табл. 2-4-5				
Параллельность поверхности D каретки к поверхности B	См. табл. 2-4-5				

Табл. 2-4-2 Стандарты точности

Единица: mm

Серия\типоразмер	QE - 25, 30, 35				
Класс точности	C	H	P	SP	UP
Допустимые отклонения по высоте H	± 0.1	± 0.04	0 - 0.04	0 - 0.02	0 - 0.01
Допустимые отклонения по ширине N	± 0.1	± 0.04	0 - 0.04	0 - 0.02	0 - 0.01
Среднее отклонение по высоте H	0.02	0.015	0.007	0.005	0.003
Среднее отклонение по ширине N	0.03	0.015	0.007	0.005	0.003
Параллельность поверхности C каретки к поверхности A	См. табл. 2-4-5				
Параллельность поверхности D каретки к поверхности B	См. табл. 2-4-5				

**(2) Точность взаимозаменяемой системы**

Табл. 2-4-3 Стандарты точности

Единица: mm

Серия\типоразмер	QE - 15, 20		
Класс точности	C	H	P
Допустимые отклонения по высоте H	± 0.1	± 0.03	± 0.015
Допустимые отклонения по ширине N	± 0.1	± 0.03	± 0.015
Среднее отклонение по высоте H	0.02	0.01	0.006
Среднее отклонение по ширине N	0.02	0.01	0.006
Параллельность поверхности C каретки к поверхности A	См. табл. 2-4-5		
Параллельность поверхности D каретки к поверхности B	См. табл. 2-4-5		

Табл. 2-4-4 Стандарты точности

Единица: mm

Серия\типоразмер	QE - 25, 30, 35		
Класс точности	C	H	P
Допустимые отклонения по высоте H	± 0.1	± 0.04	± 0.02
Допустимые отклонения по ширине N	± 0.1	± 0.04	± 0.02
Среднее отклонение по высоте H	0.02	0.015	0.007
Среднее отклонение по ширине N	0.03	0.015	0.007
Параллельность поверхности C каретки к поверхности A	См. табл. 2-4-5		
Параллельность поверхности D каретки к поверхности B	См. табл. 2-4-5		

**(3) Допустимое отклонение параллельности**

Табл. 2-4-5 Допустимое отклонение параллельности

Длина направляющей (mm)	Точность (µm)				
	C	H	P	SP	UP
~ 100	12	7	3	2	2
100 ~ 200	14	9	4	2	2
200 ~ 300	15	10	5	3	2
300 ~ 500	17	12	6	3	2
500 ~ 700	20	13	7	4	2
700 ~ 900	22	15	8	5	3
900 ~ 1,100	24	16	9	6	3
1,100 ~ 1,500	26	18	11	7	4
1,500 ~ 1,900	28	20	13	8	4
1,900 ~ 2,500	31	22	15	10	5
2,500 ~ 3,100	33	25	18	11	6
3,100 ~ 3,600	36	27	20	14	7
3,600 ~ 4,000	37	28	21	15	7

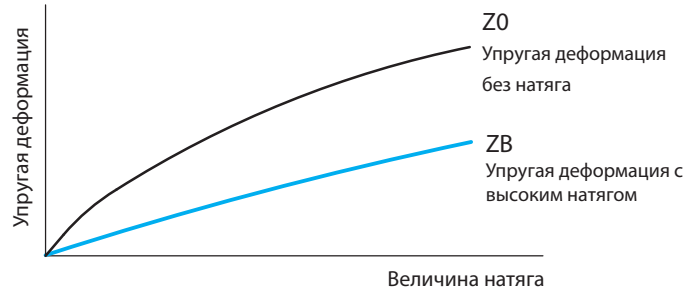
# Линейные направляющие

## Серия QE

### 2-4-4 Натяг

#### (1) Определение

Для каждой профильной рельсовой направляющей можно установить преднатяг. Для этого используются негабаритные шарики. Обычно в профильных рельсовых направляющих используют отрицательный зазор между поверхностью качения и шариками, чтобы повысить жёсткость и точность. Кривая показывает, что при сильном преднатяге жёсткость удваивается. Чтобы избежать преждевременного износа системы, для профильных направляющих, типоразмер которых менее 20, не рекомендуется преднатяг свыше ZA.



#### (2) Классы натяга

HIWIN предлагает три класса стандартного натяга для различных условий применения.

Табл. 2-4-6 Классы натяга

Класс	Код	Натяг	Условия применения
Очень лёгкий натяг	Z0	0~ 0.02C	Неизменное направление нагрузки, незначительные толчки и низкая точность
Лёгкий натяг	ZA	0.03C~0.05C	Низкие нагрузки и высокая точность
Средний натяг	ZB	0.06C~ 0.08C	Высокая жёсткость, вибрации и толчки

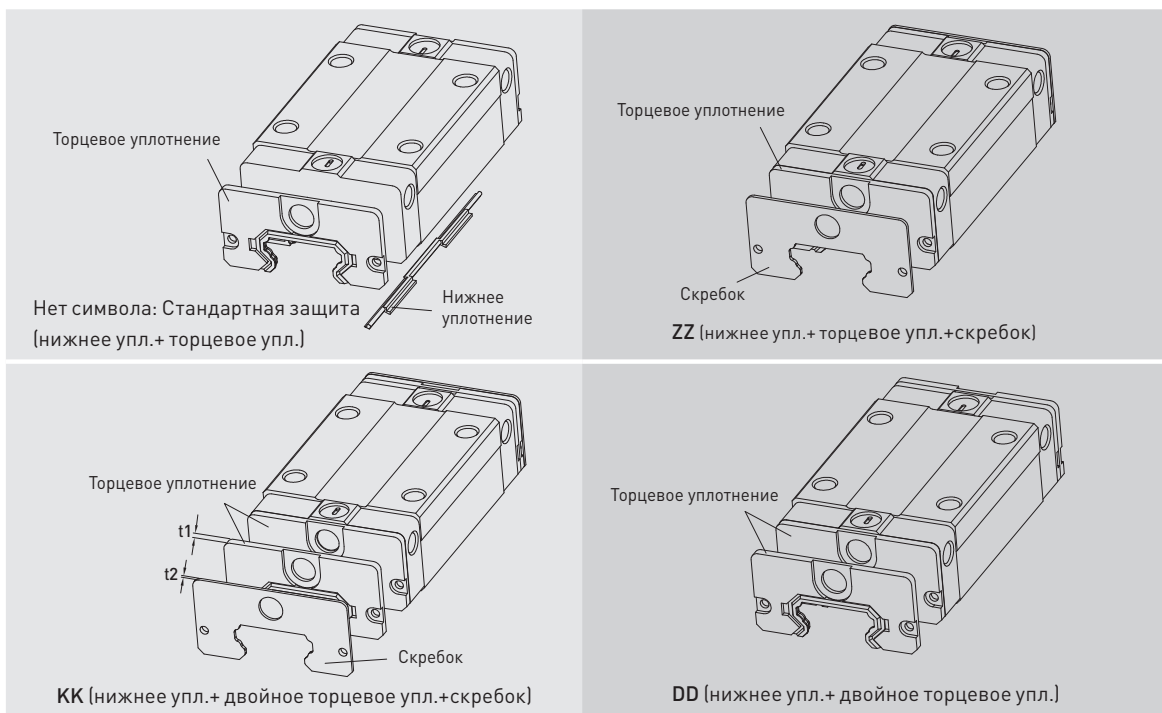
Класс	Взаимозаменяемые направляющие	Невзаимозаменяемые направляющие
Классы натяга	Z0, ZA	Z0, ZA, ZB

Прим.: "С" в колонке "Натяг" обозначает динамическую грузоподъёмность.

### 2-4-5 Система защиты от пыли

#### (1) Обозначения для систем защиты от пыли

В случае потребности в данных аксессуарах, укажите следующие коды после номера модели.



**(2) Торцевое и нижнее уплотнения**

Для предотвращения сокращения срока службы по причине попадания стальной стружки или пыли внутрь каретки.

**(3) Двойное уплотнение**

Усиливает очищающий эффект, загрязняющие частицы устраняются полностью.

Табл. 2-4-7 Размеры торцевого уплотнения

Размер	Толщина (t1) (mm)	Размер	Толщина (t1) (mm)
QE 15 ES	2	QE 30 ES	2.5
QE 20 ES	2	QE 35 ES	2
QE 25 ES	2.5		

**(4) Скребок**

Скребок удаляет горячую стальную стружку и крупные загрязняющие частицы.

Табл. 2-4-8 Размеры скребка

Размер	Толщина (t2) (mm)
QE 15	1
QE 20	1
QE 25	1
QE 30	1
QE 35	1.5

**2-4-6 Трение**

Максимальный уровень сопротивления для торцевого уплотнения показан в Табл.

Табл. 2-4-9 Сопротивление уплотнения

Размер	Сопротивление N (kgf)
QE 15	1.08(0.11)
QE 20	1.37(0.14)
QE 25	1.67(0.17)
QE 30	2.06(0.21)
QE 35	2.26(0.23)

Прим.: 1kgf=9.81N

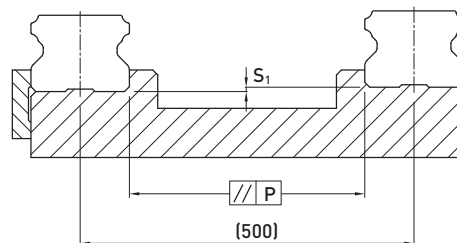
**2-4-7 Точность базовой поверхности**

Благодаря полукруглому дизайну профиля в направляющей серии HG возможна компенсация некоторых неровностей базовой поверхности при установке и обеспечение плавного и бесшумного перемещения. До тех пор, пока требования к точности для базовой поверхности выполняются, высокая точность и жёсткость системы линейного перемещения обеспечивается без особых проблем. С целью удовлетворения потребности в быстрой установке и плавном перемещении HIWIN предлагает нормальный класс натяга.

Табл. 2-4-10 Макс. допуск параллельности (P)

Единица:  $\mu\text{m}$

Размер	Класс натяга		
	Z0	ZA	ZB
QE 15	25	18	-
QE 20	25	20	18
QE 25	30	22	20
QE 30	40	30	27
QE 35	50	35	30



## Линейные направляющие

### Серия QE

Табл. 2-4-11 Мах. отклонение наружной поверхность по высоте ( $S_1$ )Единица:  $\mu\text{m}$ 

Размер	Класс натяга		
	Z0	ZA	ZB
QE 15	130	85	-
QE 20	130	85	50
QE 25	130	85	70
QE 30	170	110	90
QE 35	210	150	120

### 2-4-8 Меры предосторожности при установке

#### (1) Высота выступа и фаска

Неподходящая высота выступа и фаска установочной поверхности будет являться причиной отклонений в точности и препятствием для выступающих частей рельса или каретки.



Табл. 2-4-12 Высота выступа и фаска

Единица: mm

Размер	Мах. радиус кромки $r_1$ (mm)	Мах. радиус кромки $r_2$ (mm)	Высота выступа рельса $E_1$ (mm)	Высота выступа каретки $E_2$ (mm)	Зазор под кареткой $H_1$ (mm)
QE 15	0.5	0.5	2.7	5.0	4.5
QE 20	0.5	0.5	5.0	7.0	6.0
QE 25	1.0	1.0	5.0	7.5	7.0
QE 30	1.0	1.0	7.0	7.0	10.0
QE 35	1.0	1.5	7.5	9.5	11.0

#### (2) Момент затяжки винтов при установке

Несоответствующий Момент затяжки винтов существенно влияет на точность рельсовой направляющей. В приведённой ниже таблице указаны рекомендуемые моменты затяжки для разных типоразмеров.

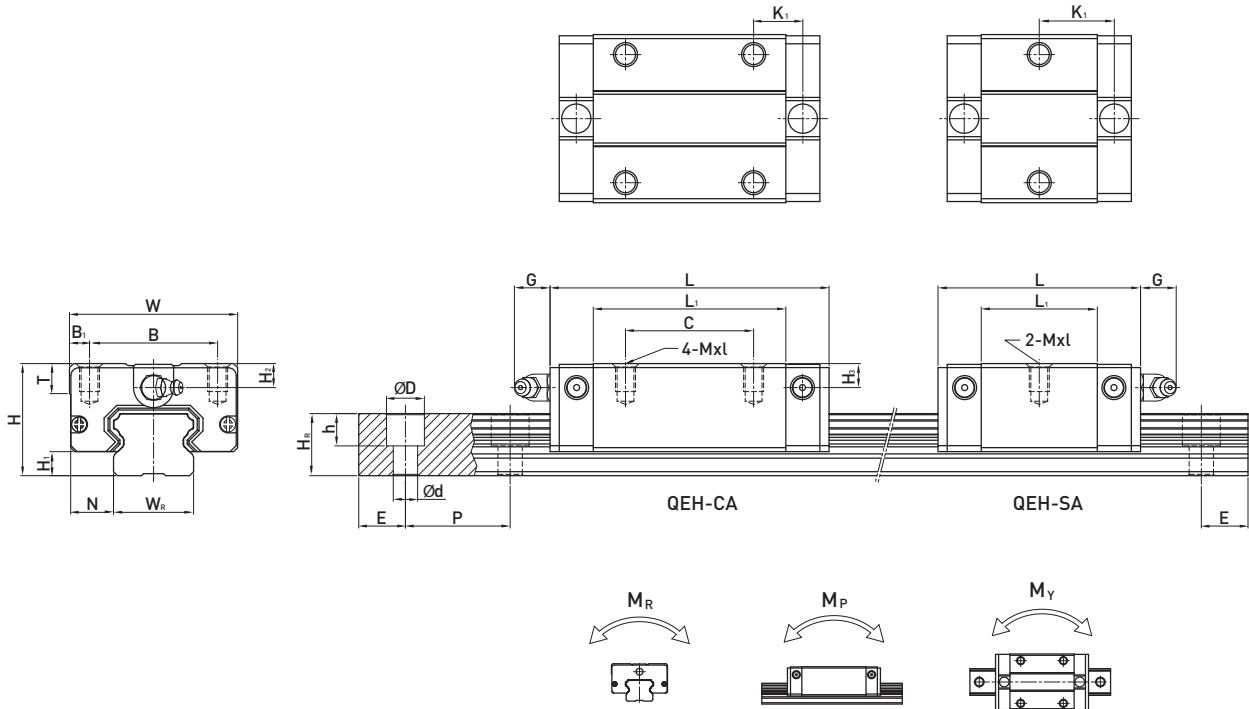
Табл. 2-4-13 Момент затяжки

Размер	Винт	Момент N-cm (kgf-cm)
QE 15	M3 x 0.5P x 16L	186 (19)
QE 20	M5 x 0.8P x 16L	883 (90)
QE 25	M6 x 1P x 20L	1,373 (140)
QE 30	M6 x 1P x 25L	1,373 (140)
QE 35	M8 x 1.25P x 25L	3,041 (310)

Прим.: 1 kgf = 9.81 N

## 2-4-9 Размеры серии QE

### (1) QEН-CA / QEН-SA



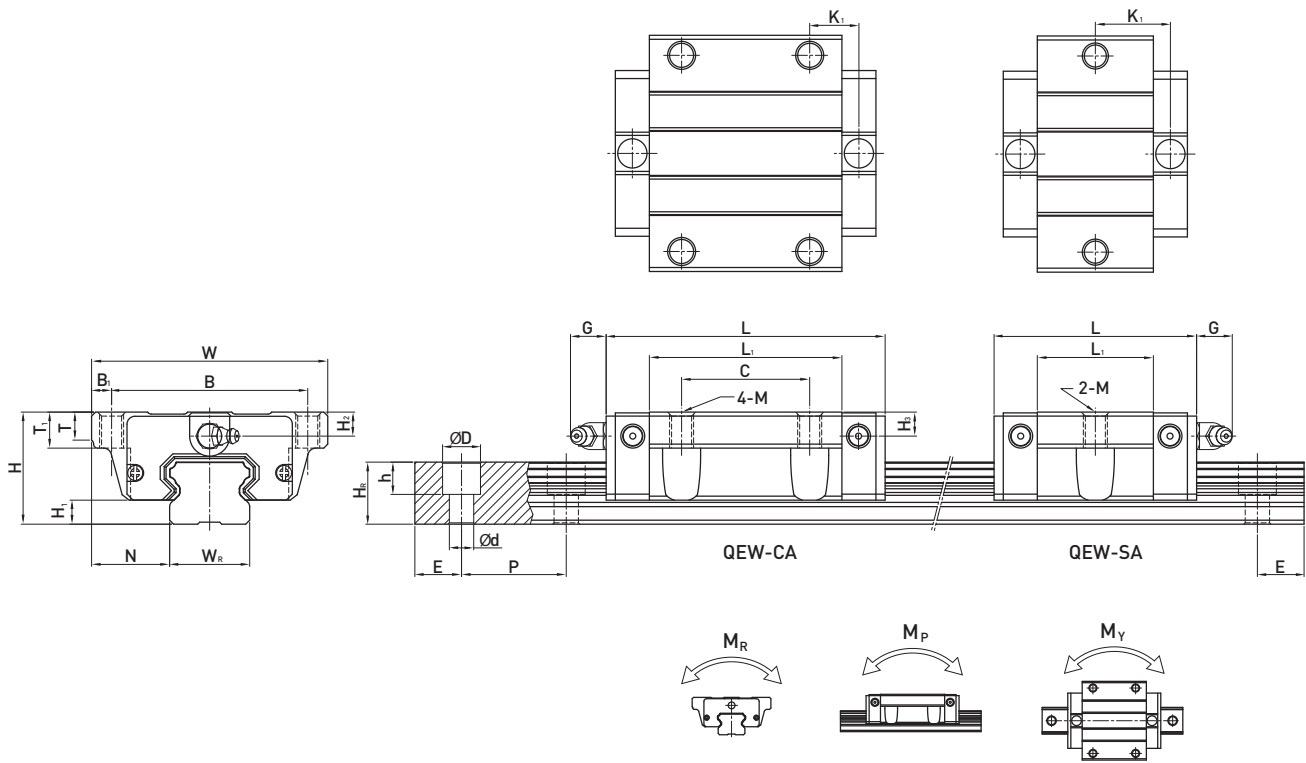
Модель	Установоч. размеры (mm)							Размеры каретки (mm)										Крепёжн. винт	Базовая динамич. нагрузка	Базовая статич. нагрузка	Номинал. статич. момент			Масса								
	H	H <sub>1</sub>	N	W	B	B <sub>1</sub>	C	L <sub>1</sub>	L	K <sub>1</sub>	G	Mxl	T	H <sub>2</sub>	H <sub>3</sub>	W <sub>R</sub>	H <sub>R</sub>				D	h	d	P	E	C (kN)	C <sub>0</sub> (kN)	M <sub>R</sub>	M <sub>P</sub>	M <sub>Y</sub>	Каретка	Рельс
																												kN-m	kN-m	kN-m	kg	kg/m
QEН15SA	24	4	9.5	34	26	4	-	23.1	40.1	14.8	5.7	M4x6	6	5.5	6	15	12.5	6	4.5	3.5	60	20	M3x16	8.56	8.79	0.07	0.03	0.03	0.09	1.25		
QEН15CA							26	39.8	56.8	10.15														12.53	15.28	0.12	0.09	0.09	0.15			
QEН20SA	28	6	11	42	32	5	-	29	50	18.75	12	M5x7	7.5	6	6.5	20	15.5	9.5	8.5	6	60	20	M5x16	11.57	12.18	0.13	0.05	0.05	0.15	2.08		
QEН20CA							32	48.1	69.1	12.3														16.50	20.21	0.21	0.15	0.15	0.23			
QEН25SA	33	6.2	12.5	48	35	6.5	-	35.5	60.1	21.9	12	M6x9	8	8	8	23	18	11	9	7	60	20	M6x20	18.24	18.90	0.22	0.10	0.10	0.24	2.67		
QEН25CA							35	59	83.6	16.15														26.03	31.49	0.37	0.29	0.29	0.40			
QEН30SA	42	10	16	60	40	10	-	41.5	67.5	25.75	12	M8x12	9	8	9	28	23	11	9	7	80	20	M6x25	26.27	27.82	0.40	0.18	0.18	0.44	4.35		
QEН30CA							40	70.1	96.1	20.05														37.92	46.63	0.67	0.51	0.51	0.75			
QEН35SA	48	11	18	70	50	10	-	51	76	30.3	12	M8x12	10	8.5	8.5	34	27.5	14	12	9	80	20	M8x25	36.39	36.43	0.61	0.33	0.33	0.77	6.14		
QEН35CA							50	83	108	21.3														51.18	59.28	1.00	0.75	0.75	1.19			

Прим. : 1 kgf = 9.81 N

# Линейные направляющие

Серия QE

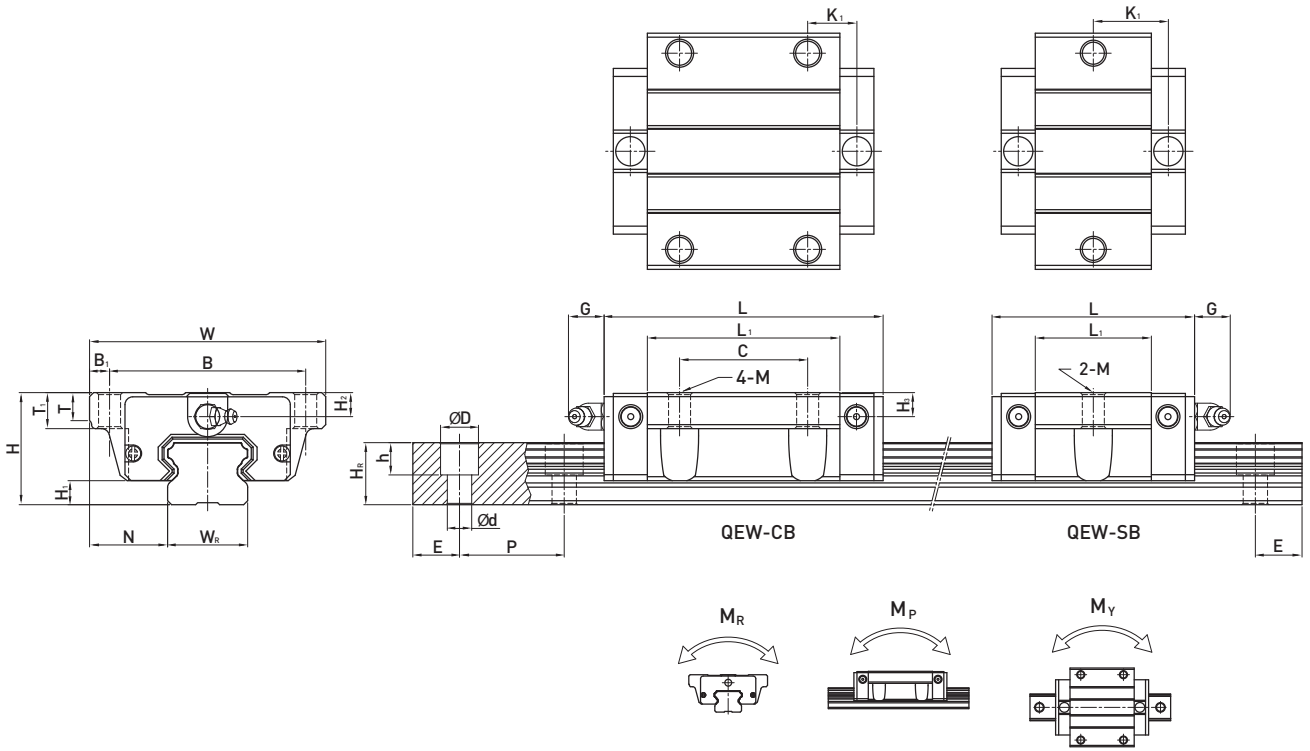
(2) QEW-CA / QEW-SA



Модель	Установоч. размеры (mm)		Размеры каретки (mm)														Размеры направляющей (mm)										Крепёжн. винт (mm)	Базовая динамич. нагрузка C (kN)	Базовая статич. нагрузка C <sub>0</sub> (kN)	Номинал. статич. момент			Масса	
	H	H <sub>1</sub>	N	W	B	B <sub>1</sub>	C	L <sub>1</sub>	L	K <sub>1</sub>	G	M	T	T <sub>1</sub>	H <sub>2</sub>	H <sub>3</sub>	W <sub>R</sub>	H <sub>R</sub>	D	h	d	P	E	M <sub>R</sub>	M <sub>P</sub>	M <sub>Y</sub>				Каретка	Рельс			
	mm	mm	mm	mm	mm	mm	mm	mm	mm	mm	mm	mm	mm	mm	mm	mm	mm	mm	mm	mm	mm	mm	mm	mm	kN-m	kN-m				kN-m	kg	kg/m		
QEW 15SA	24	4	18.5	52	41	5.5	-	23.1	40.1	14.8	5.7	M5	5	7	5.5	6	15	12.5	6	4.5	3.5	60	20	M3x16	8.56	8.79	0.07	0.03	0.03	0.12	1.25			
QEW 15CA							26	39.8	56.8	10.15															12.53	15.28	0.12	0.09	0.09	0.21				
QEW 20SA	28	6	19.5	59	49	5	-	29	50	18.75	12	M6	7	9	6	6.5	20	15.5	9.5	8.5	6	60	20	M5x16	11.57	12.18	0.13	0.05	0.05	0.19	2.08			
QEW 20CA							32	48.1	69.1	12.3															16.50	20.21	0.21	0.15	0.15	0.31				
QEW 25SA	33	6.2	25	73	60	6.5	-	35.5	60.1	21.9	12	M8	7.5	10	8	8	23	18	11	9	7	60	20	M6x20	18.24	18.90	0.22	0.10	0.10	0.34	2.67			
QEW 25CA							35	59	83.6	16.15															26.03	31.49	0.37	0.29	0.29	0.58				
QEW 30SA	42	10	31	90	72	9	-	41.5	67.5	25.75	12	M10	7	10	8	9	28	23	11	9	7	80	20	M6x25	26.27	27.82	0.40	0.18	0.18	0.61	4.35			
QEW 30CA							40	70.1	96.1	20.05															37.92	46.63	0.67	0.51	0.51	1.03				
QEW 35SA	48	11	33	100	82	9	-	51	76	30.3	12	M10	10	13	8.5	8.5	34	27.5	14	12	9	80	20	M8x25	36.39	36.43	0.61	0.33	0.33	0.77	6.14			
QEW 35CA							50	83	108	21.3															51.18	59.28	1.00	0.75	0.75	1.19				

Прим. : 1 kgf = 9.81 N

(3) QEW-CB / QEW-SB



Модель	Установоч. размеры (mm)		Размеры каретки (mm)														Крепёжн. винт	Базовая динамич. нагрузка	Базовая статич. нагрузка	Номинал. статич. момент			Масса											
	H	H <sub>1</sub>	N	W	B	B <sub>1</sub>	C	L <sub>1</sub>	L	K <sub>1</sub>	G	M	T	T <sub>1</sub>	H <sub>2</sub>	H <sub>3</sub>				W <sub>R</sub>	H <sub>R</sub>	D	h	d	P	E	(mm)	C (kN)	C <sub>0</sub> (kN)	M <sub>R</sub>	M <sub>P</sub>	M <sub>Y</sub>	Каретка	Рельс
																														kN-m	kN-m	kN-m	kg	kg/m
QEW 15SB	24	4	18.5	52	41	5.5	-	23.1	40.1	14.8	5.7	M4.5	5	7	5.5	6	15	12.5	6	4.5	3.5	60	20	M3x16	8.56	8.79	0.07	0.03	0.03	0.12	1.25			
QEW 15CB							26	39.8	56.8	10.15																12.53	15.28	0.12	0.09	0.09	0.21			
QEW 20SB	28	6	19.5	59	49	5	-	29	50	18.75	12	M5.5	7	9	6	6.5	20	15.5	9.5	8.5	6	60	20	M5x16	11.57	12.18	0.13	0.05	0.05	0.19	2.08			
QEW 20CB							32	48.1	69.1	12.3																16.50	20.21	0.21	0.15	0.15	0.31			
QEW 25SB	33	6.2	25	73	60	6.5	-	35.5	60.1	21.9	12	M7	7.5	10	8	8	23	18	11	9	7	60	20	M6x20	18.24	18.90	0.22	0.10	0.10	0.34	2.67			
QEW 25CB							35	59	83.6	16.15																26.03	31.49	0.37	0.29	0.29	0.58			
QEW 30SB	42	10	31	90	72	9	-	41.5	67.5	25.75	12	M9	7	10	8	9	28	23	11	9	7	80	20	M6x25	26.27	27.82	0.40	0.18	0.18	0.61	4.35			
QEW 30CB							40	70.1	96.1	20.05																37.92	46.63	0.67	0.51	0.51	1.03			
QEW 35SB	48	11	33	100	82	9	-	51	76	30.3	12	M9	10	13	8.5	8.5	34	27.5	14	12	9	80	20	M8x25	36.39	36.43	0.61	0.33	0.33	0.77	6.14			
QEW 35CB							50	83	108	21.3																51.18	59.28	1.00	0.75	0.75	1.19			

Прим. : 1 kgf = 9.81 N

## Линейные направляющие

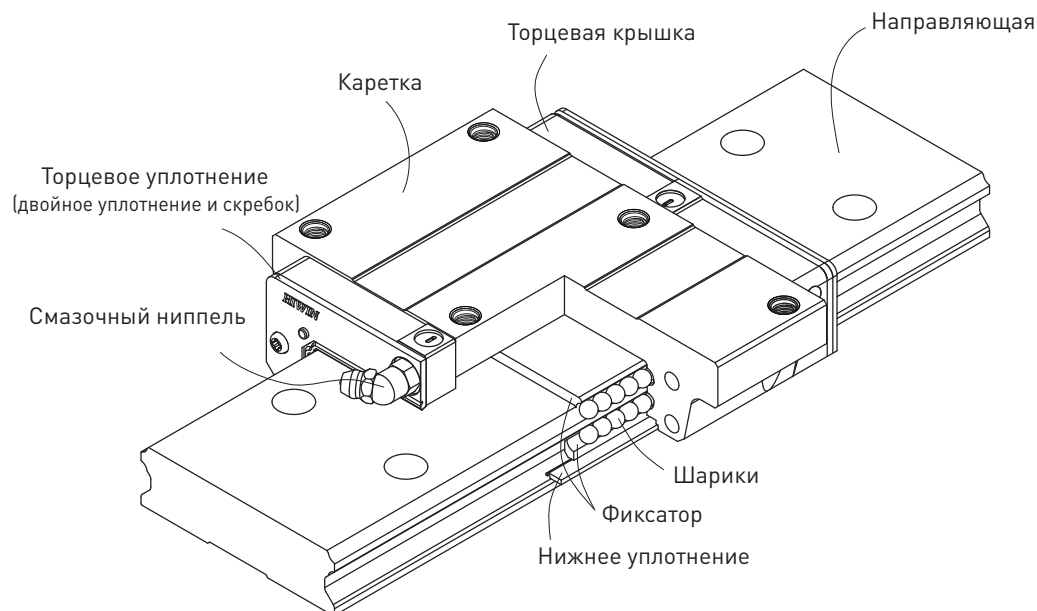
### Серия WE

#### 2-5 Серия WE – линейные направляющие с широким профилем

##### 2-5-1 Конструкция

Особенностью серии WE является равномерное распределение нагрузки по всем направлениям с углом контакта 45 градусов. Конструкция серии WE предлагает широкий профиль, высокую допустимую нагрузку и жёсткость системы. Благодаря своему дизайну и возможности самовыравнивания происходит устранение большинства ошибок при установке и достижение высоких стандартов точности. Возможность использования одного рельса в системе и низкий профиль с низким центром тяжести - идеальное решение при ограниченности пространства и (или) высоком моменте.

##### 2-5-2 Конструкция серии WE

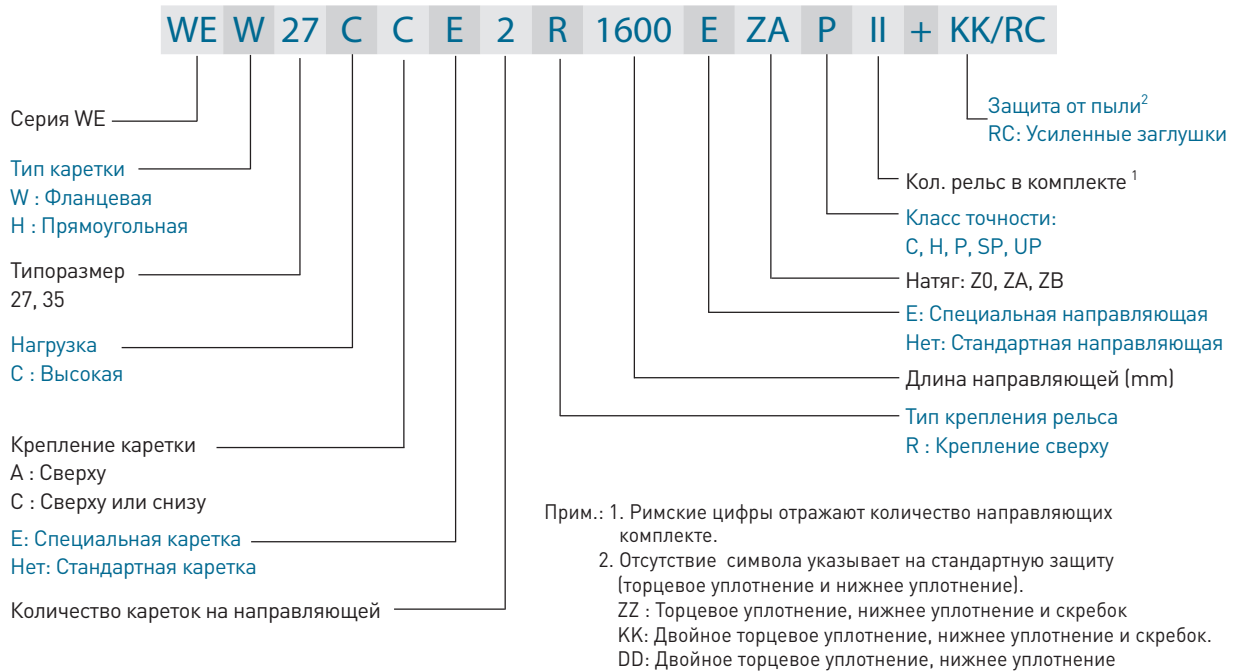


- Система ротации шариков: каретка, рельс, торцевая заглушка и фиксатор
- Смазочная система: смазочный ниппель и масляный адаптер
- Пылезащитная система: торцевое уплотнение, нижнее уплотнение, заглушки винтов, двойное уплотнение и скребок

##### 2-5-3 Маркировка серии WE

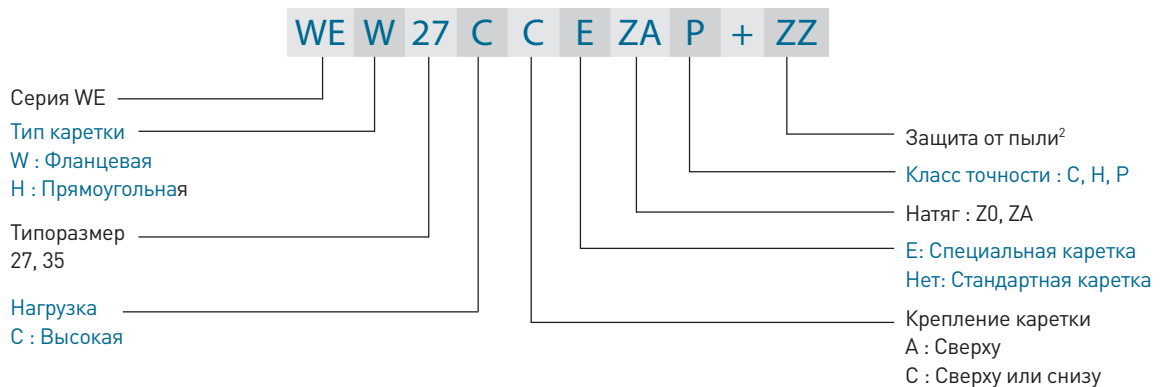
Серия WE подразделяется на невзаимозаменяемые и взаимозаменяемые модели. Их размер идентичен. Единственным различием между двумя типами является то, что каретки и рельсы взаимозаменяемого типа могут свободно меняться и их точность ограничивается классом P. Номер модели серии EG включает в себя размер, тип, класс точности, класс натяга и т.д.

(1) Невзаимозаменяемый тип

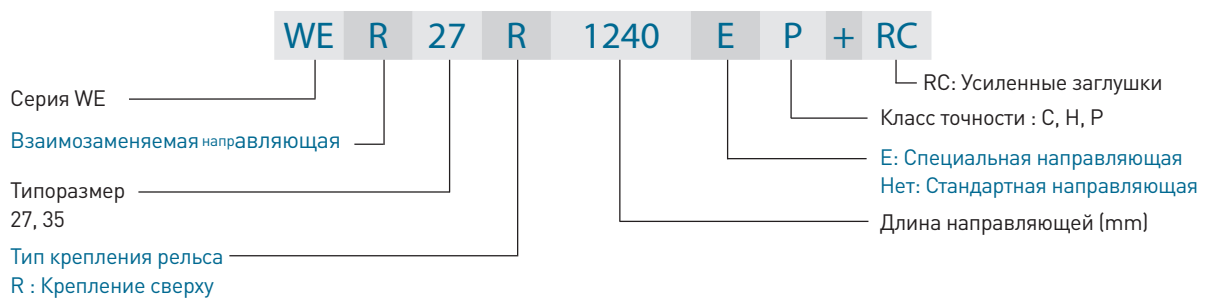


(2) Взаимозаменяемый тип

○ Маркировка каретки серии WE



○ Маркировка направляющей серии WE



## Линейные направляющие

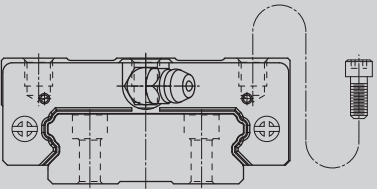
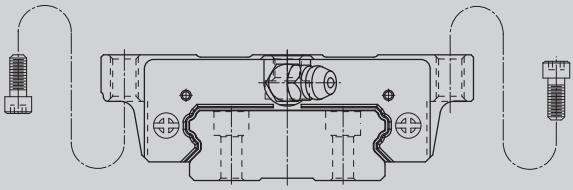
### Серия WE

#### 2-5-4 Типы

##### (1) Типы кареток

HIWIN предлагает два типа кареток: прямоугольную и фланцевую.

Табл. 2-5-1 Типы кареток

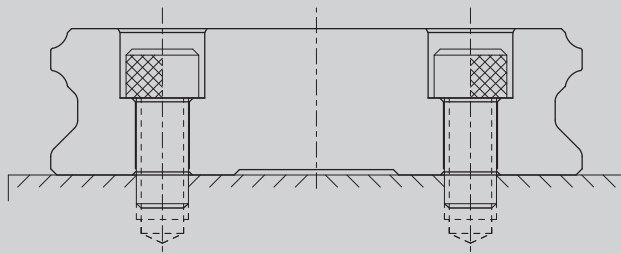
Тип	Модель	Форма каретки	Высота (mm)	Длина рельса (mm)	Область применения
Прямоугольный	WEH-CA		27	100	<ul style="list-style-type: none"> <li>○ Автоматические устройства</li> <li>○ Высокоскоростное транспортное оборудование</li> <li>○ Измерительное оборудование</li> </ul>
			↓	↓	
Фланцевый	WEW-CC		27	100	<ul style="list-style-type: none"> <li>○ Оборудование для полупроводниковой промышленности</li> <li>○ Формовочные машины</li> <li>○ Линейные модули</li> </ul>
			↓	↓	
			35	4000	

##### (2) Типы направляющих

HIWIN предлагает стандартный тип крепления сверху.

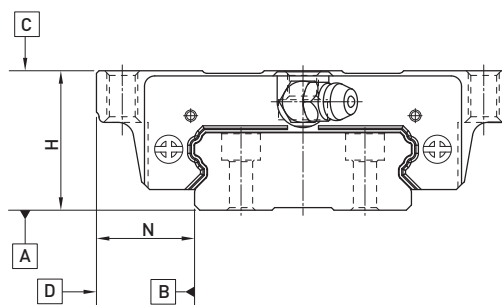
Табл. 2-5-2 Типы направляющих

#### Крепление сверху



## 2-5-5 Точность

Точность серии WE классифицируется 5 классами: нормальный (C), высокий (H), прецизионный (P), супер прецизионный (SP), и ультра прецизионный (UP). Выбирайте класс точности в соответствии с применимым оборудованием.



### (1) Точность невзаимозаменяемой системы

Табл. 2-5-3 Стандарты точности

Единица: mm

Серия\типоразмер	WE - 27, 35				
	C	H	P	SP	UP
Допустимые отклонения по высоте H	± 0.1	± 0.04	0 - 0.04	0 - 0.02	0 - 0.01
Допустимые отклонения по ширине N	± 0.1	± 0.04	0 - 0.04	0 - 0.02	0 - 0.01
Среднее отклонение по высоте H	0.02	0.015	0.007	0.005	0.003
Среднее отклонение по ширине N	0.03	0.015	0.007	0.005	0.003
Параллельность поверхности C каретки к поверхности A	См. табл. 2-5-5				
Параллельность поверхности D каретки к поверхности B	См. табл. 2-5-5				

### (2) Точность взаимозаменяемой системы

Табл. 2-5-4 Стандарты точности

Единица: mm

Серия\типоразмер	WE - 27, 35		
	C	H	P
Допустимые отклонения по высоте H	± 0.1	± 0.04	± 0.02
Допустимые отклонения по ширине N	± 0.1	± 0.04	± 0.02
Среднее отклонение по высоте H	0.02	0.015	0.007
Среднее отклонение по ширине N	0.03	0.015	0.007
Параллельность поверхности C каретки к поверхности A	См. табл. 2-5-5		
Параллельность поверхности D каретки к поверхности B	См. табл. 2-5-5		

## Линейные направляющие

### Серия WE

#### (3) Допустимое отклонение параллельности

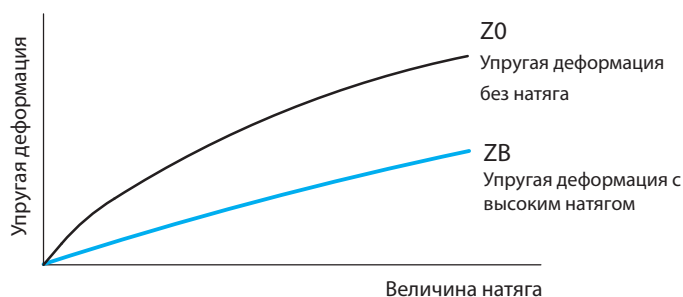
Табл. 2-5-5 Допустимое отклонение параллельности

Длина направляющей (mm)	Точность (µm)				
	C	H	P	SP	UP
~ 100	12	7	3	2	2
100 ~ 200	14	9	4	2	2
200 ~ 300	15	10	5	3	2
300 ~ 500	17	12	6	3	2
500 ~ 700	20	13	7	4	2
700 ~ 900	22	15	8	5	3
900 ~ 1,100	24	16	9	6	3
1,100 ~ 1,500	26	18	11	7	4
1,500 ~ 1,900	28	20	13	8	4
1,900 ~ 2,500	31	22	15	10	5
2,500 ~ 3,100	33	25	18	11	6
3,100 ~ 3,600	36	27	20	14	7
3,600 ~ 4,000	37	28	21	15	7

#### 2-5-6 Натяг

##### (1) Определение

Преднатяг может быть установлен для каждой рельсовой направляющей. Обычно в профильных рельсовых направляющих используют отрицательный зазор между поверхностью качения и шариками, чтобы повысить жёсткость и точность. Кривая показывает, что при увеличении натяга увеличивается жесткость системы.



##### (2) Классы натяга

HIWIN предлагает три стандартных класса натяга для различных условий применения.

Табл. 2-5-6 Классы натяга

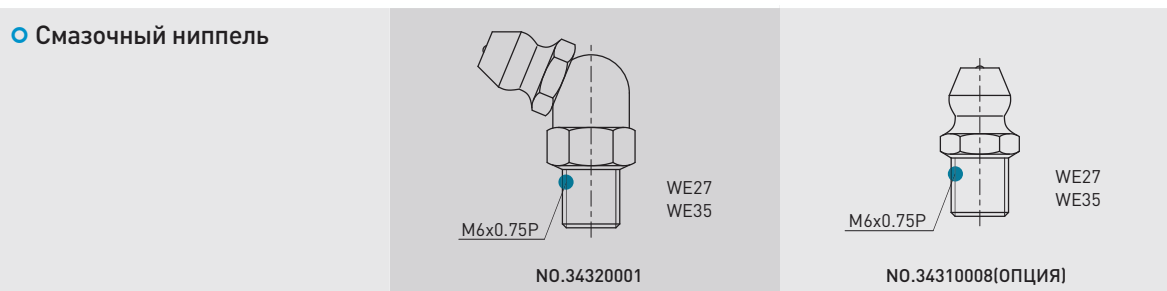
Класс	Код	Натяг	Условия применения
Очень лёгкий натяг	Z0	0~ 0.02C	Неизменное направление нагрузки, незначительные толчки и низкая точность
Лёгкий натяг	ZA	0.03C~0.05C	Низкие нагрузки и высокая точность
Средний натяг	ZB	0.06C~ 0.08C	Высокая жёсткость, вибрации и толчки

Класс	Взаимозаменяемые направляющие	Невзаимозаменяемые направляющие
Классы натяга	Z0, ZA	Z0, ZA, ZB

Прим.: "С" в колонке "Натяг" обозначает динамическую грузоподъёмность.

## 2-5-7 Смазка

### (1) Консистентная смазка



### ○ Место установки

Стандартное месторасположение смазочного фитинга - оба конца каретки. Ниппель может быть установлен сбоку или сверху каретки. При установке сбоку нельзя ставить смазочный ниппель на опорную сторону. При подаче смазки сверху, предварительно необходимо подготовить углубление для уплотнительного кольца. Нагрейте 0.8 мм металлическую шпильку. Осторожно откройте маленькое углубление с помощью металлической шпильки. Вставьте круглое уплотнительное кольцо в углубление (уплотнительное кольцо не поставляется вместе с кареткой). Не делайте отверстий с помощью дрели, это может привести к риску загрязнения. Возможно осуществление смазки посредством централизованной системы смазки.

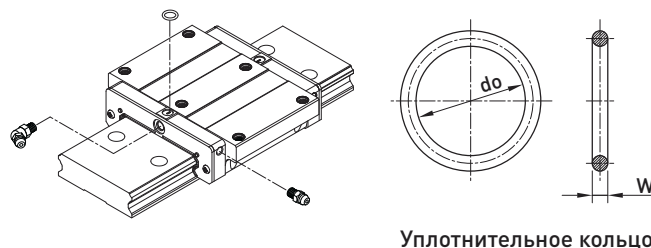


Табл. 2-5-7 Размер уплотнительного кольца и максимально допустимая глубина установки

Размер	Уплотнительное кольцо		Смазочное отверстие: мах. глубина установки $T_{max}$
	do	W	
	(mm)	(mm)	(mm)
WE 27	4.5 ± 0.15	1.5 ± 0.15	8.4
WE 35	4.5 ± 0.15	1.5 ± 0.15	10.2

### ○ Количество консистентной смазки для каретки

Табл. 2-5-8 Количество консистентной смазки для каретки

Размер	Высокая нагрузка (cm <sup>3</sup> )
WE 27	3.6
WE 35	9.5

### ○ Частота заполнения

Проверяйте состояние смазки каждые 100 км или каждые 3-6 месяцев.

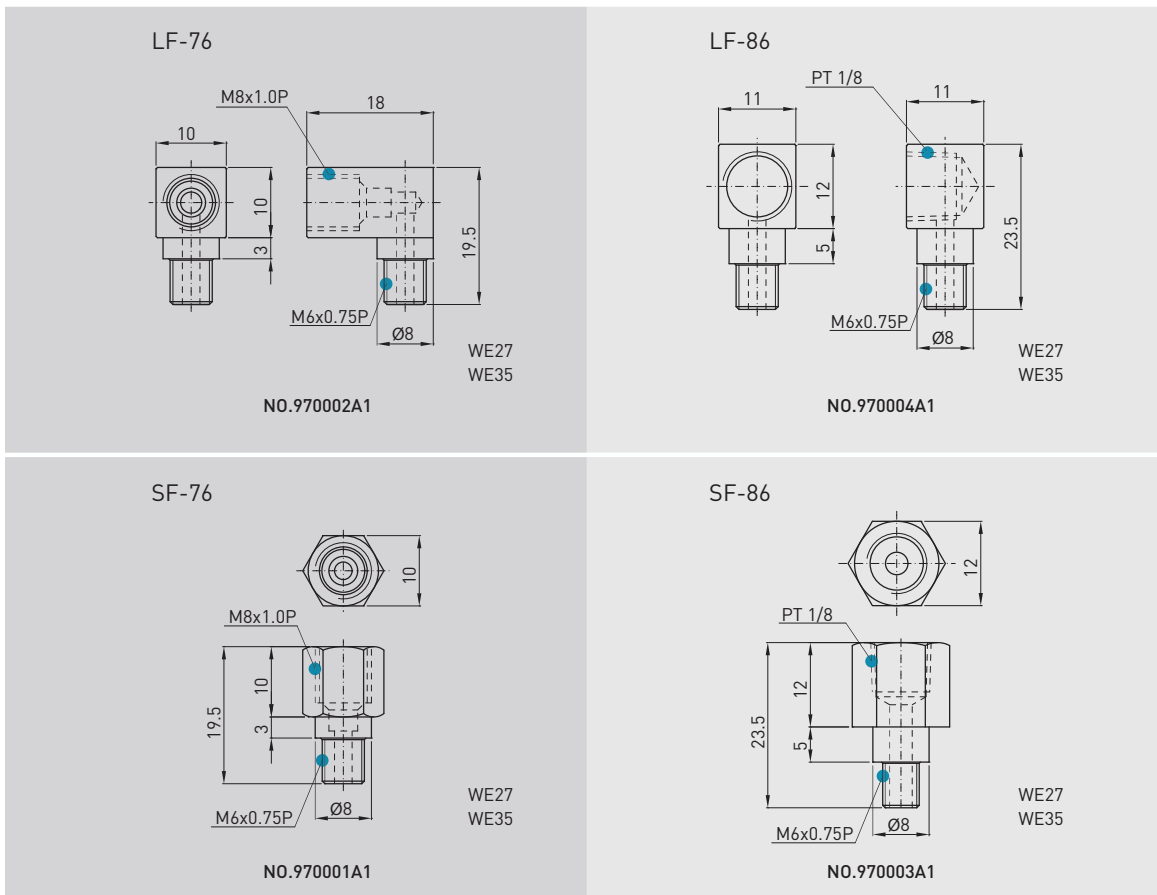
## Линейные направляющие

### Серия WE

#### (2) Жидкая смазка

Рекомендуемая вязкость жидкой смазки около 32–150 сSt. Если Вам необходимо использовать жидкую смазку, сообщите пожалуйста и каретка не будет наполнена консистентной смазкой на заводе-изготовителе перед отправкой.

#### ○ Типы масляных адаптеров



#### ○ Объем подачи жидкой смазки

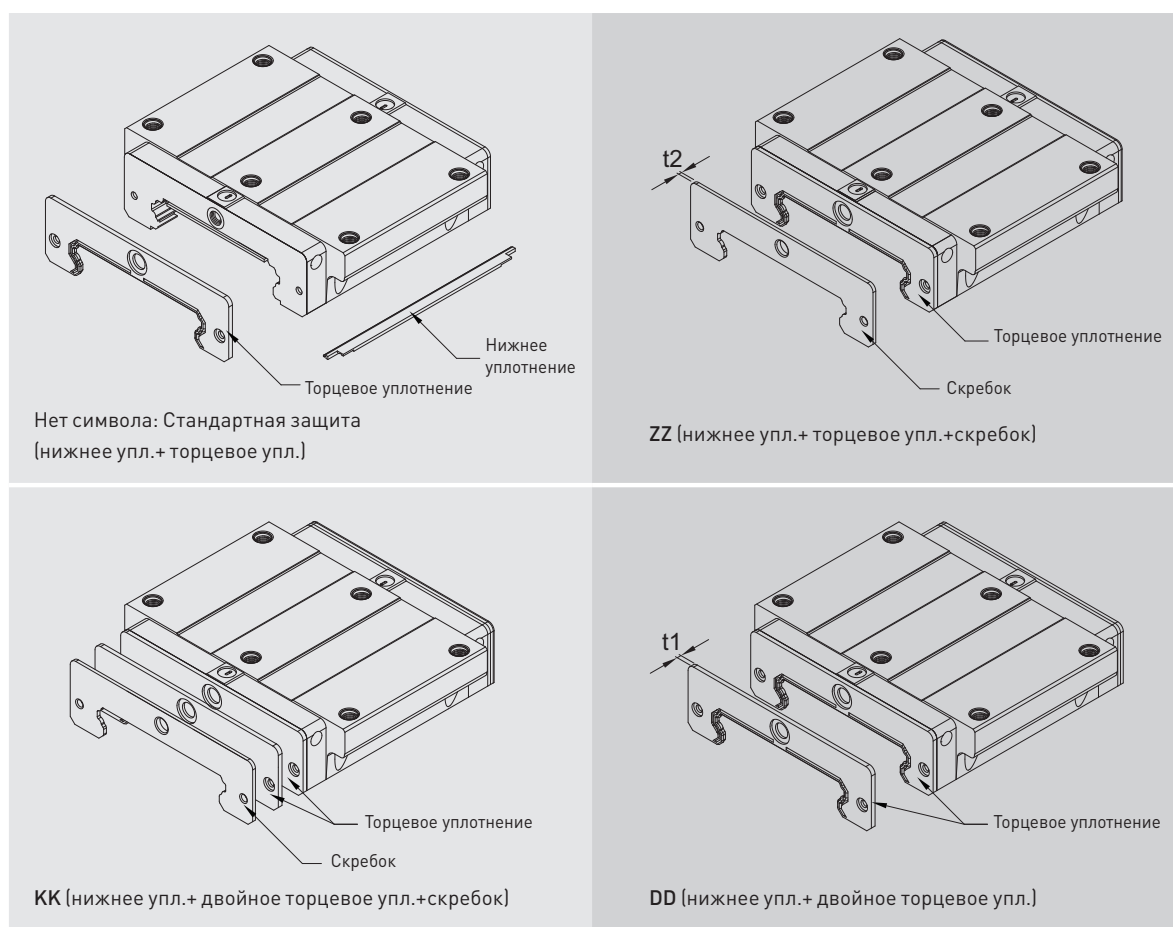
Табл. 2-5-9 Объем подачи жидкой смазки

Размер	Объем подачи (см <sup>3</sup> /hr)
WE 27	0.2
WE 35	0.3

## 2-5-8 Система защиты от пыли

### (1) Обозначения для систем защиты от пыли

В случае потребности в данных аксессуарах, укажите следующие коды после номера модели.



### (2) Торцевое и нижнее уплотнения

Для предотвращения сокращения срока службы по причине попадания стальной стружки или пыли внутрь каретки.

### (3) Двойное уплотнение

Усиливает очищающий эффект, загрязняющие частицы устраняются полностью.

Табл. 2-5-10 Размеры торцевого уплотнения

Размер	Толщина (t1) (mm)
WE 27	2
WE 35	2

## Линейные направляющие

### Серия WE

#### (4) Скребок

Очищает от крупных загрязнений в виде металлической стружки и других загрязняющих веществ. Металлический скребок предотвращает чрезмерный износ торцевого уплотнения.

Табл. 2-5-11 Размеры скребка

Размер	Толщина (t2) (mm)
WE 27	1
WE 35	1.5

#### (5) Заглушки для крепёжных отверстий рельса

Предотвращают попадание загрязнений в отверстия под крепёжные болты. Поставляются вместе с рельсовой направляющей.



Табл. 2-5-12 Размеры заглушек

Типоразмер	Винт	Диаметр(D) (mm)	Толщина(H) (mm)
WER27R	M4	7.65	1.1
WER35R	M6	11.20	2.5

### 2-5-9 Трение

Максимальное значение сопротивления для торцевого уплотнения показано в таблице.

Табл. 2-5-13 Сопротивление уплотнения

Размер	Сопротивление N (kgf)
WE27	2.94 (0.3)
WE35	3.92 (0.4)

Прим.: 1kgf=9.81N

### 2-5-10 Точность базовой поверхности

Благодаря полукруглому дизайну профиля в направляющей серии WE возможна компенсация некоторых неровностей базовой поверхности при установке и обеспечение плавного и бесшумного перемещения. До тех пор, пока требования к точности для базовой поверхности выполняются, высокая точность и жёсткость системы линейного перемещения обеспечивается без особых проблем. С целью удовлетворения потребности в быстрой установке и плавном перемещении HIWIN предлагает нормальный класс натяга.

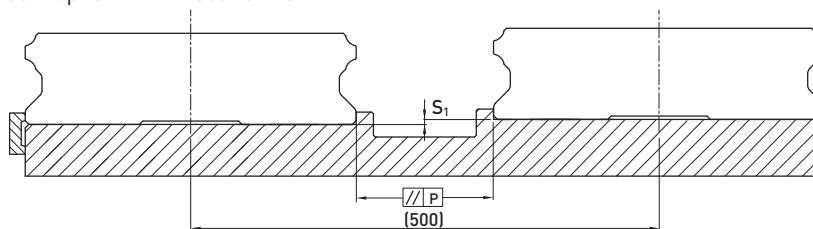


Табл. 2-5-14 Макс. допуск параллельности (P)

Единица:  $\mu\text{m}$

Размер	Класс натяга		
	Z0	ZA	ZB
WE27	25	20	-
WE35	30	22	20

Табл. 2-5-15 Макс. отклонение наружной поверхности по высоте ( $S_1$ )Единица:  $\mu\text{m}$ 

Размер	Класс натяга		
	Z0	ZA	ZB
WE27	130	85	-
WE35	130	85	70

## 2-5-11 Меры предосторожности при установке

### (1) Высота выступа и фаска

Неподходящая высота выступа и фаска установочной поверхности будет являться причиной отклонений в точности и препятствием для выступающих частей рельса или каретки.

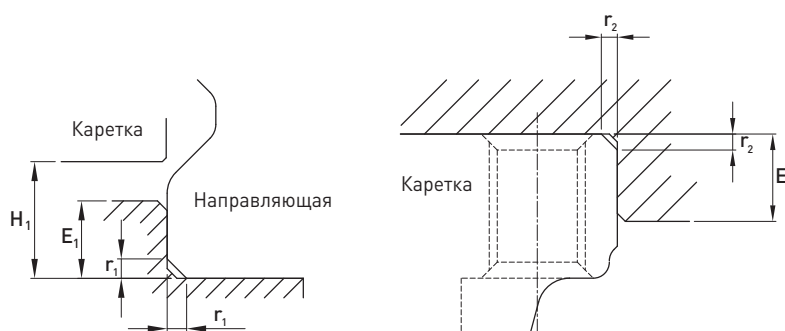


Табл. 2-5-16 Высота выступа и фаска

Единица: mm

Размер	Мак. радиус кромки $r_1$ (mm)	Мак. радиус кромки $r_2$ (mm)	Высота выступа рельса $E_1$ (mm)	Высота выступа каретки $E_2$ (mm)	Зазор под кареткой $H_1$ (mm)
WE27	0.5	0.4	2.5	7.0	4.0
WE35	0.5	0.5	2.5	10.0	4.0

### (2) Момент затяжки винтов при установке

Несоответствующий Момент затяжки винтов существенно влияет на точность рельсовой направляющей. В приведённой ниже таблице указаны рекомендуемые моменты затяжки для разных типоразмеров.

Табл. 2-5-17 Момент затяжки

Размер	Винт	Момент N-cm (kgf-cm)
WE 27	M4 x 0.7P x 16L	392(40)
WE 35	M6 x 1P x 20L	1373(140)

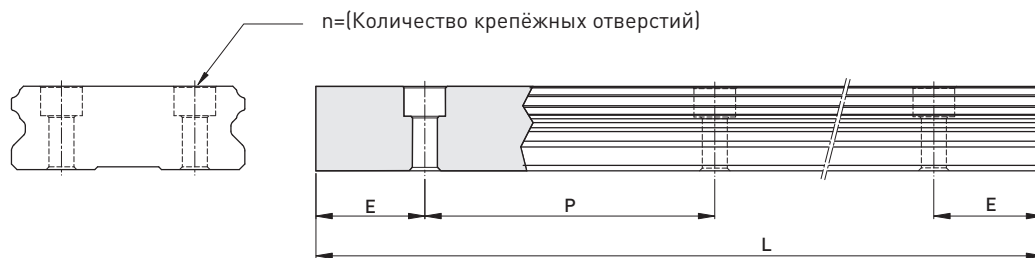
Прим.: 1 kgf = 9.81 N

## Линейные направляющие

### Серия WE

#### 2-5-12 Стандартная и максимальная длина рельса

HIWIN предлагает стандартную длину направляющей под нужды клиента. Для нестандартной длины E рекомендуемый размер не должен превышать 1/2 размера шага (P). Это предотвращает нестабильность конца направляющей.



$$L = (n - 1) \times P + 2 \times E \quad \dots \quad \Phi.2.3$$

L : Общая длина направляющей (mm)

n : Количество крепёжных отверстий

P : Расстояние между двумя отверстиями (mm)

E : Расстояние от центра последнего отверстия до края (mm)

Табл. 2-5-18 Стандартная и максимальная длина направляющей

Единица: mm

Item	WER27	WER35
Стандартная длина L(n)	220 (4)	280 (4)
	280 (5)	440 (6)
	340 (6)	600 (8)
	460 (8)	760 (10)
	640 (11)	1000 (13)
	820 (14)	1,640 (21)
	1,000 (17)	2,040 (26)
	1,240 (21)	2,520 (32)
	1,600 (27)	3,000 (38)
Шаг (P)	60	80
Расстояние до края (E <sub>c</sub> )	20	20
Мах. стандартная длина	4,000 (67)	3,960 (50)
Мах. длина	4,000	4,000

Прим.: 1. Отклонение размера E для стандартной направляющей составляет 0.5~0.5 мм.

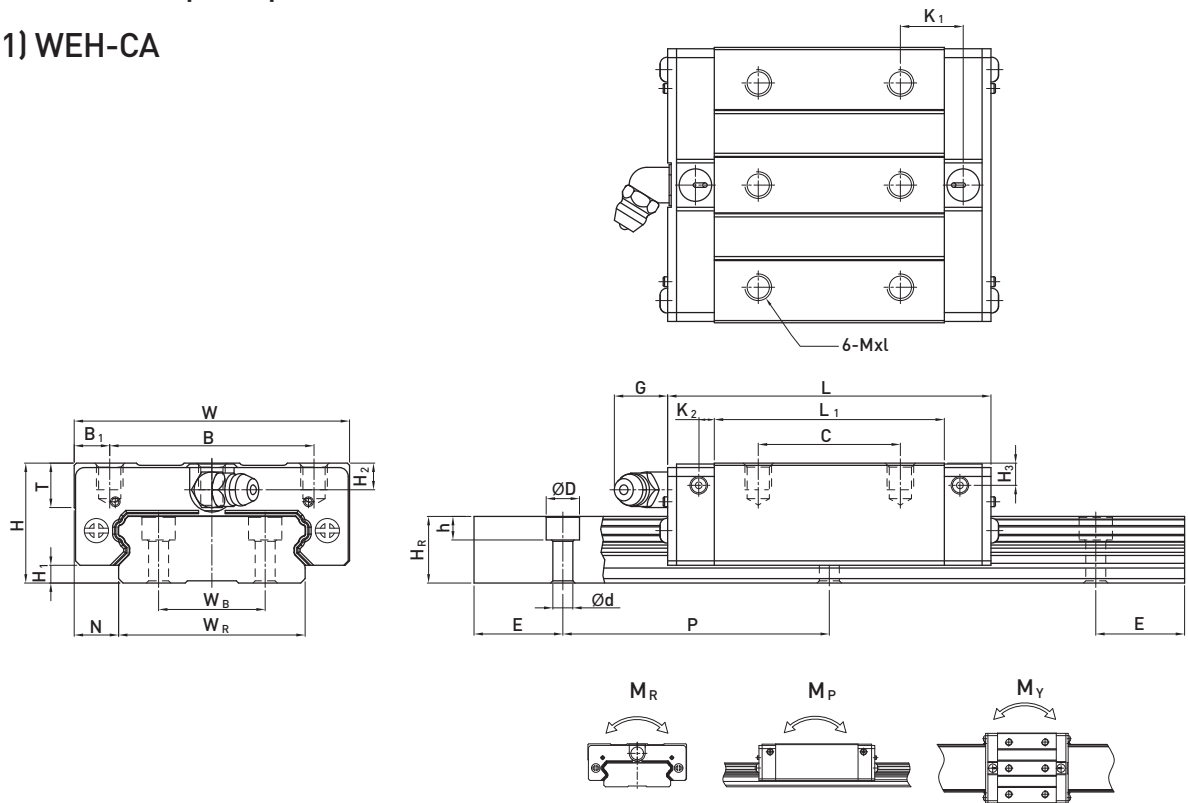
Отклонение размера E для сопряжённых рельсов составляет 0~0.3 мм.

2. Максимальная стандартная длина означает максимальную длину со стандартной длиной E для обоих концов.

3. Если есть необходимость в различных значениях размера E, свяжитесь со специалистами HIWIN.

2-5-13 Размеры серии WE

(1) WEH-CA



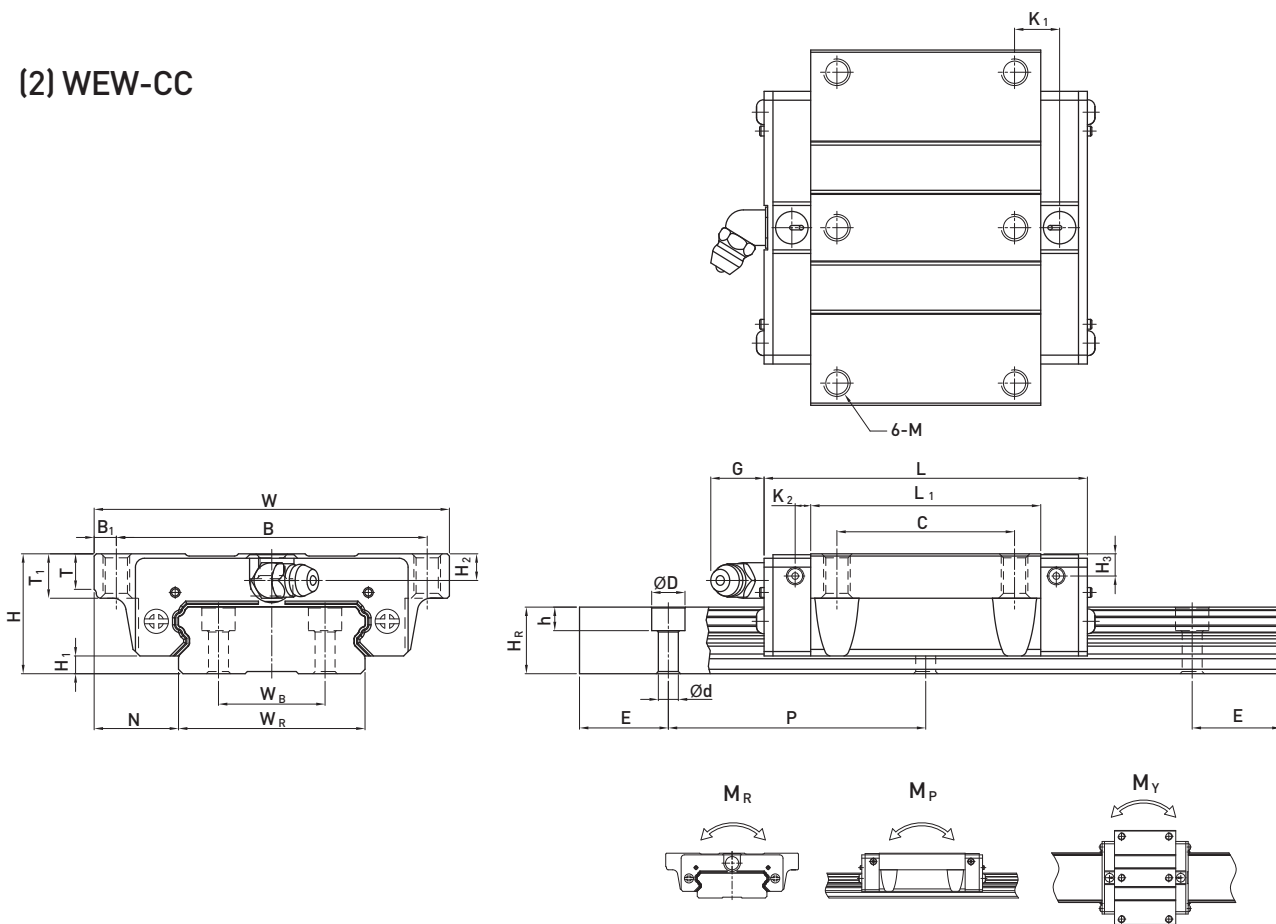
Модель	Установоч. размеры (mm)		Размеры каретки (mm)											Размеры направляющей (mm)							Крепёжн. винт	Базовая динамич. нагрузка	Базовая статич. нагрузка	Номинал. статич. момент			Масса									
	H	H <sub>1</sub>	N	W	B	B <sub>1</sub>	C	L <sub>1</sub>	L	K <sub>1</sub>	K <sub>2</sub>	G	Mxl	T	H <sub>2</sub>	H <sub>3</sub>	W <sub>R</sub>	W <sub>B</sub>	H <sub>R</sub>	D				h	d	P	E	(mm)	C(kN)	C <sub>0</sub> (kN)	M <sub>R</sub>	M <sub>P</sub>	M <sub>Y</sub>	Каретка	Рельс	
	mm	mm	mm	mm	mm	mm	mm	mm	mm	mm	mm	mm	mm	mm	mm	mm	mm	mm	mm	mm	mm	mm	mm	mm	mm	mm	mm	mm	mm	mm	mm	mm	mm	mm	mm	mm
WEH27CA	27	4	10	62	46	8	32	51.8	72.8	14.15	3.5	12	M6x6	10	6	5	42	24	15	7.5	5.3	4.5	60	20	M4x16	12.4	21.6	0.47	0.17	0.17	0.35	4.8				
WEH35CA	35	4	15.5	100	76	12	50	77.6	102.6	18.1	5.25	12	M8x8	13	8	6.5	69	40	19	11	9	7	80	20	M6x20	29.8	49.4	1.6	0.67	0.67	1.1	9.9				

Прим. : 1 kgf = 9.81 N

# Линейные направляющие

## Серия WE

### (2) WEW-CC



Модель	Установоч. размеры (mm)		Размеры каретки (mm)											Размеры направляющей (mm)											Крепёжн. винт (mm)	Базовая динамич. нагрузка C (kN)	Базовая статич. нагрузка C <sub>0</sub> (kN)	Номинал. статич. момент			Масса		
	H	H <sub>1</sub>	N	W	B	B <sub>1</sub>	C	L <sub>1</sub>	L	K <sub>1</sub>	K <sub>2</sub>	G	M	T	T <sub>1</sub>	H <sub>2</sub>	H <sub>3</sub>	W <sub>R</sub>	W <sub>B</sub>	H <sub>R</sub>	D	h	d	P				E	M <sub>R</sub> (kN-m)	M <sub>P</sub> (kN-m)	M <sub>Y</sub> (kN-m)	Каретка (kg)	Рельс (kg/m)
	WEW27CC	27	4	19	80	70	5	40	51.8	72.8	10.15	3.5	12	M6	8	10	6	5	42	24	15	7.5	5.3	4.5				60	20	M4x16	12.4	21.6	0.47
WEW35CC	35	4	25.5	120	107	6.5	60	77.6	102.6	13.35	5.25	12	M8	11.2	14	8	6.5	69	40	19	11	9	7	80	20	M6x20	29.8	49.4	1.6	0.67	0.67	1.26	9.9

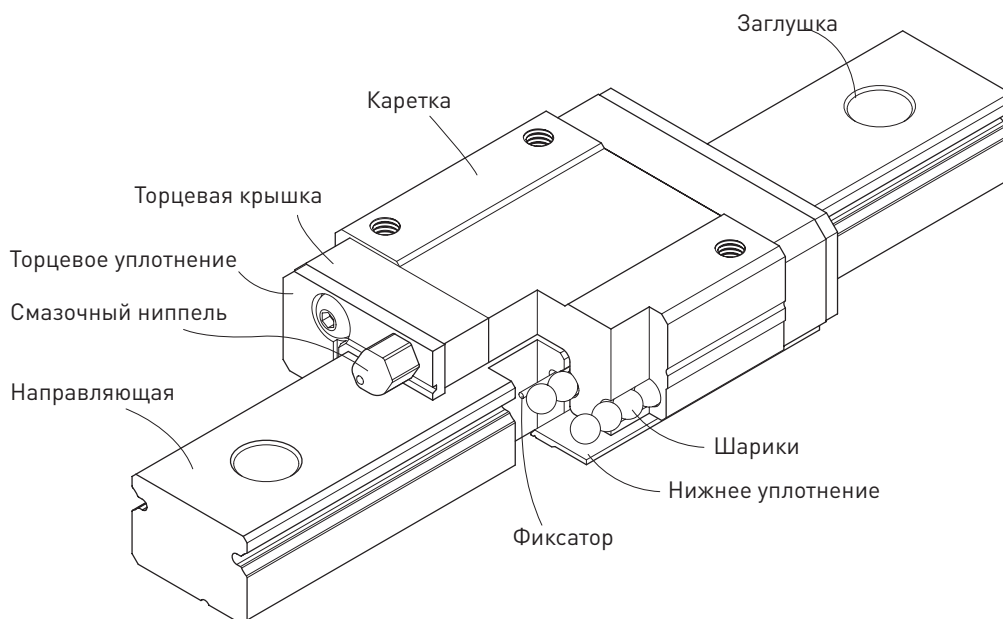
Прим. : 1 kgf = 9.81 N

## 2-6 Серия MG - миниатюрные линейные направляющие

### 2-6-1 Особенности серии MGN

1. Небольшой размер и вес, удобны в использовании с миниатюрным оборудованием.
2. Все материалы для каретки и рельса изготовлены из нержавеющей стали, включая шарики и фиксатор.
3. Готический профиль поверхности качения держит нагрузки во всех направлениях, отличается особой жёсткостью и точностью.
4. Стальные шарики защищены от выпадения фиксатором.
5. Имеются в наличии взаимозаменяемые модели определённых классов точности.

### 2-6-2 Конструкция серии MGN



- Система ротации шариков: каретка, рельс, торцевая заглушка и фиксатор
- Смазочная система: смазочный ниппель есть в наличии для MGN15, может использоваться смазочный шприц.
- Система защиты от пыли: торцевое, нижнее уплотнения (опция для типоразмеров 9,12,15), заглушка (типоразмер12,15)

## Линейные направляющие

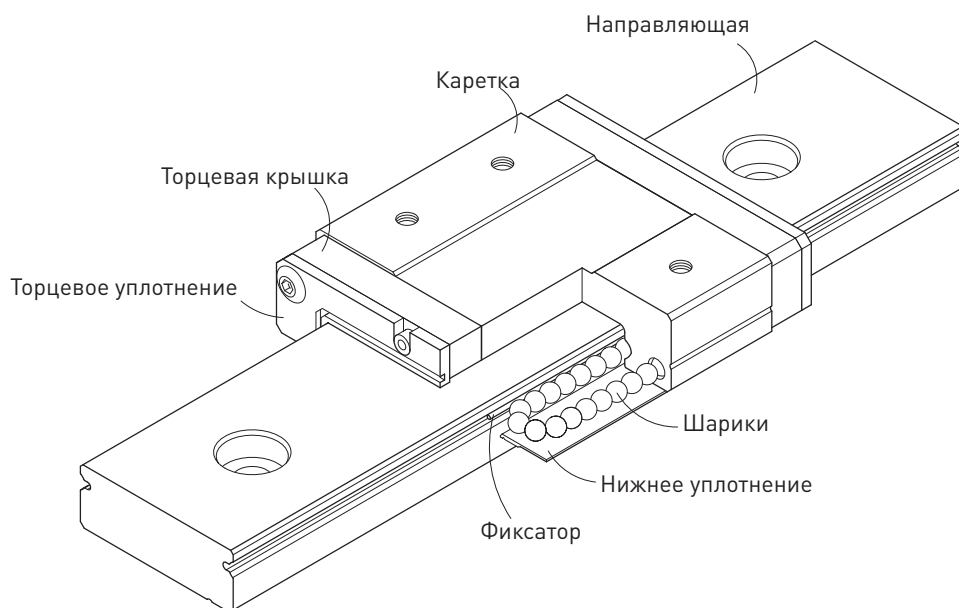
### Серия MG

#### 2-6-3 Особенности серии MGW

К особым свойствам широких миниатюрных профильных направляющих серии MGW относятся:

1. Благодаря более широкой форме улучшенное восприятие моментов нагрузки.
2. Готический профиль поверхности качения, особо жёсткий во всех направлениях.
3. Стальные шарики перемещаются в минисепараторе каретки и не выпадают при снятии каретки с рельса.
4. Все металлические детали изготовлены из нержавеющей стали.

#### 2-6-4 Конструкция серии MGW



- Система ротации шариков: каретка, рельс, торцевая заглушка и фиксатор
- Смазочная система: смазочный ниппель есть в наличии для MGN15, может использоваться смазочный шприц.
- Система защиты от пыли: торцевое, нижнее уплотнения (опция для типоразмеров 9,12,15), заглушка (типоразмер12,15)

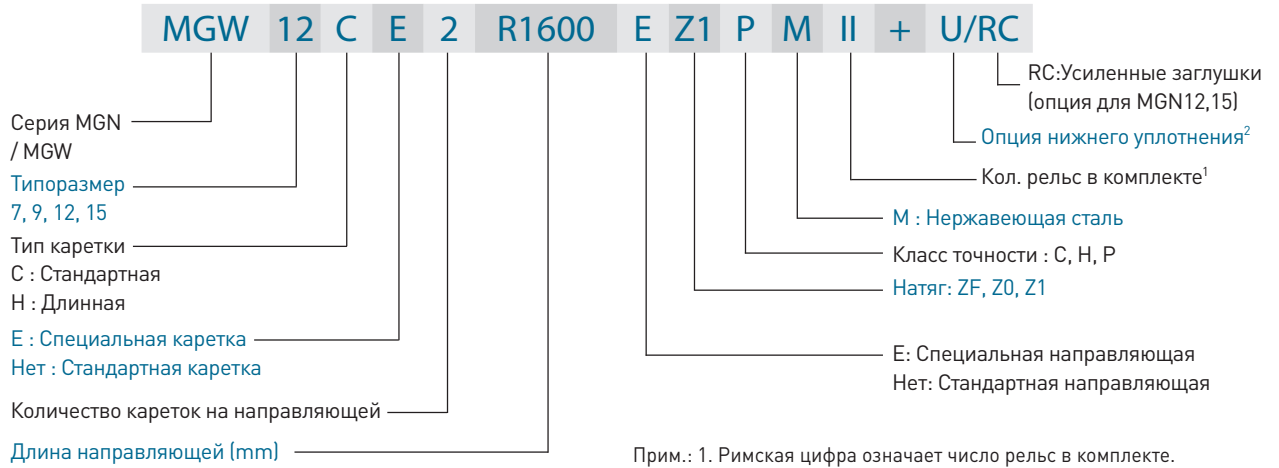
#### 2-6-5 Применение

Серии MGN/MGW могут применяться во многих областях, таких как полупроводниковая промышленность, монтаж печатных плат, медицинское оборудование, робототехника, измерительные приборы, автоматизация офисной деятельности и в других областях, где необходимы миниатюрные направляющие

#### 2-6-6 Маркировка серии MGN/MGW

Профильные рельсовые направляющие делятся на взаимозаменяемые и невзаимозаменяемые модели. Размеры обеих моделей одинаковые. Взаимозаменяемые модели удобнее, так как можно свободно заменить каретку или рельс. Их точность, тем не менее, ниже, чем у невзаимозаменяемых моделей. Благодаря строгому контролю соблюдения заданных размеров, взаимозаменяемых модели - отличный выбор для потребителей, у которых профильные рельсовые направляющие устанавливаются на одну ось не попарно. В маркировках указывается размер, модель, класс точности, преднатяг и т. д.

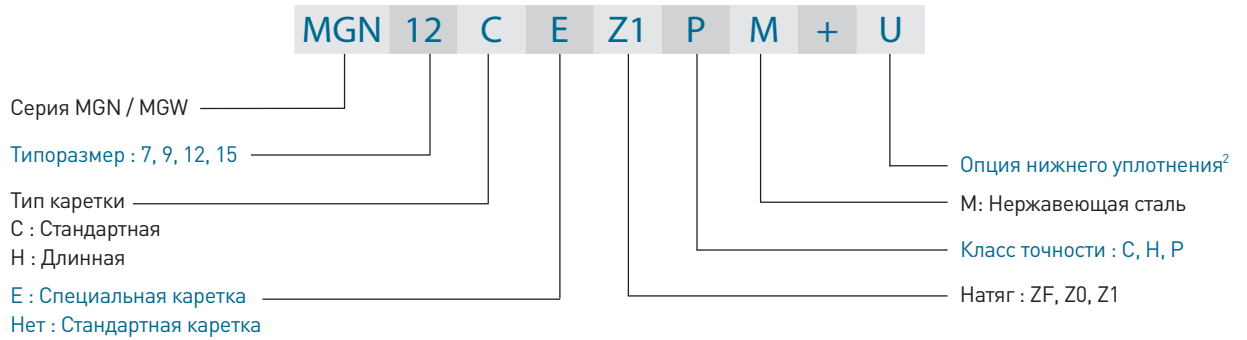
(1) Невзаимозаменяемый тип



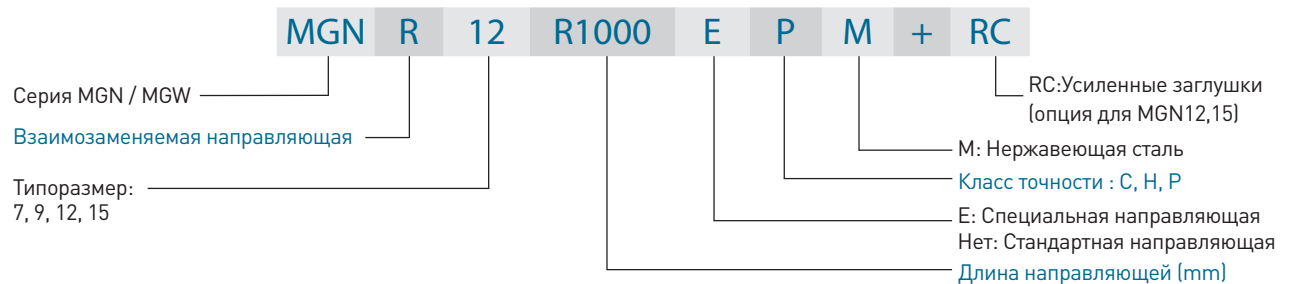
Прим.: 1. Римская цифра означает число рельс в комплекте.  
 Отсутствие символа - один рельс в комплекте.  
 2. Нижнее уплотнение доступно для MGN & MGW 9, 12, 15.

(2) Взаимозаменяемый тип

○ Маркировка каретки серии MG



○ Маркировка направляющей серии MG

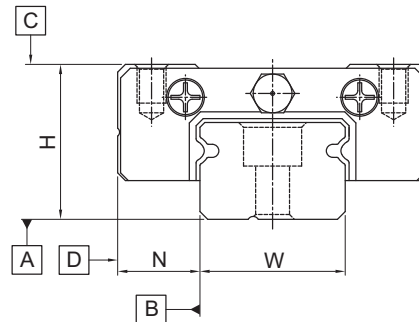


## Линейные направляющие

### Серия MG

#### 2-6-7 Классы точности

Модели серии MG разделены на три класса точности: нормальный (C), высокой точности (H) и прецизионный (P). Подходящую модель можно выбрать в соответствии с требованиями оборудования, на которую будет устанавливаться профильная направляющая.



#### (1) Точность невзаимозаменяемых систем

Уровень точности рассчитывается от центральной части каждой каретки.

Табл. 2-6-1 Стандарты точности

Единица: mm

Класс точности	C	H	P
Допустимые отклонения по высоте H	± 0.04	± 0.02	± 0.01
Допустимые отклонения по ширине N	± 0.04	± 0.025	± 0.015
Среднее отклонение по высоте H	0.03	0.015	0.007
Среднее отклонение по ширине N (основной рельс)	0.03	0.02	0.01
Параллельность поверхности C каретки к поверхности A	См. табл. 2-6-3		
Параллельность поверхности D каретки к поверхности B	См. табл. 2-6-3		

#### (2) Точность взаимозаменяемых систем

Допустимое отклонение по высоте у взаимозаменяемых и невзаимозаменяемых моделей минимально.

Табл. 2-6-2 Стандарты точности

Единица: mm

Класс точности	C	H	P
Допустимые отклонения по высоте H	± 0.04	± 0.02	± 0.01
Допустимые отклонения по ширине N	± 0.04	± 0.025	± 0.015
Один комплект	Среднее отклонение по высоте H	0.03	0.015
	Среднее отклонение по ширине N	0.03	0.02
Среднее отклонение по ширине N (основной рельс)	0.07	0.04	0.02
Параллельность поверхности C каретки к поверхности A	См. табл. 2-6-3		
Параллельность поверхности D каретки к поверхности B	См. табл. 2-6-3		

**(3) Допустимое отклонение параллельности**

Отклонение параллельности между С и А, D и В зависит от длины направляющей.

Табл. 2-6-3 Допустимое отклонение параллельности

Длина рельса Точность (μm)				Длина рельса Точность (μm)			
(mm)	(C)	(H)	(P)	(mm)	(C)	(H)	(P)
~ 50	12	6	2	315 ~ 400	18	11	6
50 ~ 80	13	7	3	400 ~ 500	19	12	6
80 ~ 125	14	8	3.5	500 ~ 630	20	13	7
125 ~ 200	15	9	4	630 ~ 800	22	14	8
200 ~ 250	16	10	5	800 ~ 1,000	23	16	9
250 ~ 315	17	11	5	1,000 ~ 1,200	25	18	11

**2-6-8 Натяг**

Серии MGN/MGW предлагают три класса натяга для разных областей применения.

Табл. 2-6-4 Классы натяга

Класс	Код	Натяг	Accuracy
Небольшой зазор	ZF	Зазор 4~10μm	C
Очень лёгкий натяг	Z0	0	C~P
Лёгкий натяг	Z1	0.02C	C~P

Прим.: "C" в колонке "Натяг" обозначает динамическую грузоподъёмность.

**2-6-9 Система защиты от пыли**

Торцевые уплотнения по стандарту расположены на обоих краях каретки и защищают от пыли, что обеспечивает точность и долгий срок службы. Нижние уплотнения расположены по бокам каретки снизу, чтобы предотвратить загрязнение. При заказе нижних уплотнений следует добавить значок "+U" после маркировки номера модели. Нижние уплотнения есть в наличии для типоразмеров 9, 12 и 15 (опция), для типоразмера 7 их нельзя установить из-за ограниченного монтажного пространства H<sub>1</sub>. При установке нижнего уплотнения боковая монтажная поверхность профильной направляющей не должна превышать значение H<sub>1</sub>.

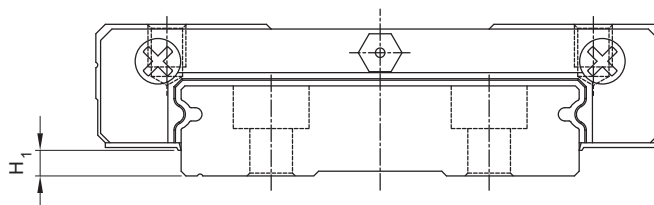


Табл. 2-6-5

Размер	Нижнее уплотнение	H <sub>1</sub> , mm
MGN 7	-	-
MGN 9		1.2
MGN 12		2.2
MGN 15		3.2
MGW 7	-	-
MGW 9		2.1
MGW 12		2.6
MGW 15		2.6

## Линейные направляющие

### Серия MG

#### 2-6-10 Меры предосторожности при установке

- Высота выступа и фаска

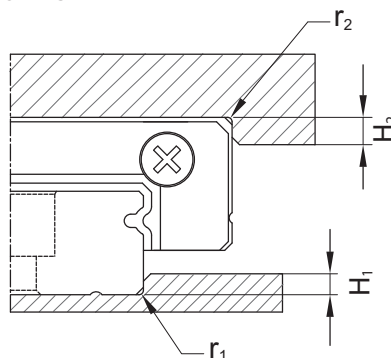


Табл. 2-6-6 Высота выступа и фаска

Размер	Мах. радиус кромки $r_1$ (mm)	Мах. радиус кромки $r_2$ (mm)	Shoulder Высота $H_1$ (mm)	Shoulder Высота $H_2$ (mm)
MGN 7	0.2	0.2	1.2	3
MGN 9	0.2	0.3	1.7	3
MGN 12	0.3	0.4	1.7	4
MGN 15	0.5	0.5	2.5	5
MGW 7	0.2	0.2	1.7	3
MGW 9	0.3	0.3	2.5	3
MGW 12	0.4	0.4	3	4
MGW 15	0.4	0.8	3	5

- Момент затяжки винтов при установке

Несоответствующий момент затяжки винтов существенно влияет на точность рельсовой направляющей. В приведённой ниже таблице указаны рекомендуемые моменты затяжки для разных типоразмеров.

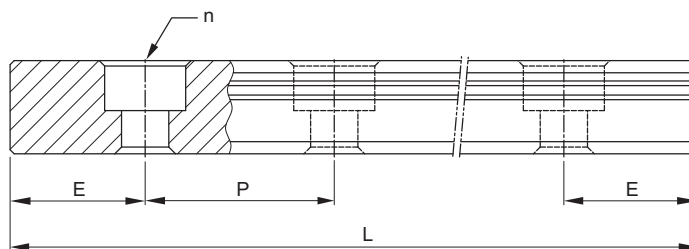
Табл. 2-6-7 Момент затяжки

Размер	Винт	Момент N- cm (kgf-cm)
MGN 7	M2 x 0.4P x 6L	57 [5.9]
MGN 9	M3 x 0.5P x 8L	186 [19]
MGN 12	M3 x 0.5P x 8L	186 [19]
MGN 15	M3 x 0.5P x 10L	186 [19]
MGW 7	M3 x 0.5P x 6L	186 [19]
MGW 9	M3 x 0.5P x 8L	186 [19]
MGW 12	M4 x 0.7P x 8L	392 [40]
MGW 15	M4 x 0.7P x 10L	392 [40]

Прим. : 1 kgf = 9.81 N

## 2-6-11 Стандартная и максимальная длина рельса

HIWIN предлагает стандартную длину направляющей под нужды клиента. Для нестандартной длины E рекомендуемый размер не должен превышать 1/2 размера шага (P). Это предотвращает нестабильность конца направляющей.



$$L = (n - 1) \times P + 2 \times E \dots\dots\dots \Phi.2.4$$

L : Общая длина направляющей (mm)

n : Число крепёжных отверстий

P : Расстояние между крепёжными отверстиями (mm)

E : Расстояние от центра последнего крепёжного отверстия до края направляющей

Табл. 2-6-8 Габариты

Единица: mm

Серия\типоразмер	MGNR	MGNR	MGNR	MGNR	MGWR	MGWR	MGWR	MGWR
	7M	9M	12M	15M	7M	9M	12M	15M
Стандартная длина L(n)	40 (3)	55 (3)	70 (3)	70 (2)	80 (3)	80 (3)	110 (3)	110 (3)
	55 (4)	75 (4)	95 (4)	110 (3)	110 (4)	110 (4)	150 (4)	150 (4)
	70 (5)	95 (5)	120 (5)	150 (4)	140 (5)	140 (5)	190 (5)	190 (5)
	85 (6)	115 (6)	145 (6)	190 (5)	170 (6)	170 (6)	230 (6)	230 (6)
	100 (7)	135 (7)	170 (7)	230 (6)	200 (7)	200 (7)	270 (7)	270 (7)
	130 (9)	155 (8)	195 (8)	270 (7)	260 (9)	230 (8)	310 (8)	310 (8)
		175 (9)	220 (9)	310 (8)		260 (9)	350 (9)	350 (9)
		195 (10)	245 (10)	350 (9)		290 (10)	390 (10)	390 (10)
		275 (14)	270 (11)	390 (10)		350 (14)	430 (11)	430 (11)
		375 (19)	320 (13)	430 (11)		500 (19)	510 (13)	510 (13)
			370 (15)	470 (12)		710 (24)	590 (15)	590 (15)
			470 (19)	550 (14)		860 (29)	750 (19)	750 (19)
		570 (23)	670 (17)			910 (23)	910 (23)	
		695 (28)	870 (22)			1070 (27)	1070 (27)	
Шаг (P)	15	20	25	40	30	30	40	40
Расстояние до края (E <sub>c</sub> )	5	7.5	10	15	10	10	15	15
Мах. стандартная длина	595 (40)	995 (40)	1995 (80)	1990 (50)	590 (20)	1190 (40)	1990 (50)	1990 (50)
Мах. длина	600	1000	2000	2000	600	1200	2000	2000

Прим.: 1. Отклонение размера E для стандартного рельса составляет 0.5--0.5 мм.

Отклонение размера E для сопряжённых рельсов составляет 0--0.3 мм.

2. Максимальная стандартная длина рельса означает максимальную длину рельса со стандартным размером E для обоих концов.

3. Если есть необходимость в различных значениях размера E свяжитесь со специалистами HIWIN.

4. Модели с маркировкой "M" означают нержавеющую сталь

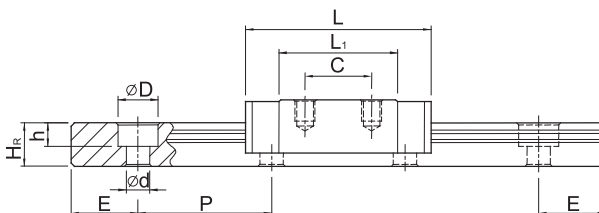
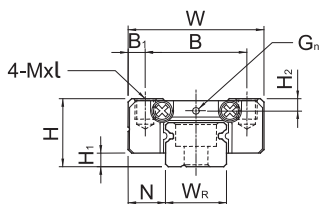
# Линейные направляющие

## Серия MG

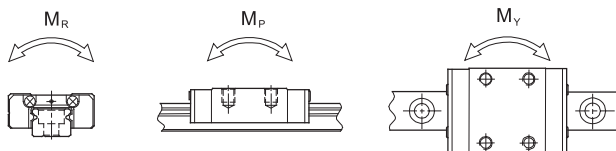
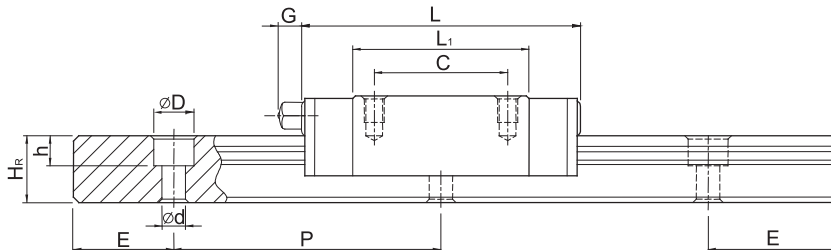
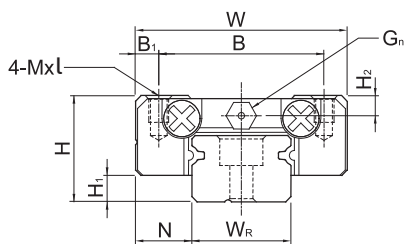
### 2-6-12 Размеры серии MGN/MGW

#### (1) MGN-C / MGN-H

MGN7, MGN9, MGN12



MGN15

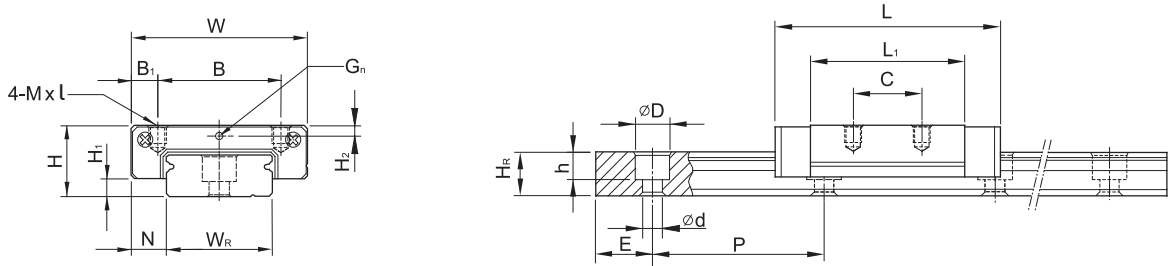


Модель	Установоч. размеры (mm)		Размеры каретки (mm)											Размеры направляющей (mm)											Крепёжн. винт (mm)	Базовая динамич. нагрузка C (kN)	Базовая статич. нагрузка C <sub>0</sub> (kN)	Номинал. статич. момент			Масса	
			N	W	B	B <sub>1</sub>	C	L <sub>1</sub>	L	G	G <sub>n</sub>	Mxl	H <sub>2</sub>	W <sub>R</sub>	H <sub>R</sub>	D	h	d	P	E	M <sub>R</sub>	M <sub>P</sub>	M <sub>Y</sub>	Каретка				Рельс				
	H	H <sub>1</sub>	N	W	B	B <sub>1</sub>	C	L <sub>1</sub>	L	G	G <sub>n</sub>	Mxl	H <sub>2</sub>	W <sub>R</sub>	H <sub>R</sub>	D	h	d	P	E	N-m	N-m	N-m	kg				kg/m				
MGN 7C	8	1.5	5	17	12	2.5	8	13.5	22.5	-	M1.2	M2x2.5	1.5	7	4.8	4.2	2.3	2.4	15	5	M2x6	0.98	1.24	4.70	2.84	2.84	0.010	0.22				
MGN 7H							13	21.8	30.8													M2x6	1.37	1.96	7.64	4.80	4.80	0.015				
MGN 9C							10	18.9	28.9		M1.4	M3x3	1.8	9	6.5	6	3.5	3.5	20	7.5	M3x8	1.86	2.55	11.76	7.35	7.35	0.016	0.38				
MGN 9H	10	2	5.5	20	15	2.5	16	29.9	39.9													M3x8	2.55	4.02	19.60	18.62	18.62	0.026				
MGN 12C							15	21.7	34.7		M2	M3x3.5	2.5	12	8	6	4.5	3.5	25	10	M3x8	2.84	3.92	25.48	13.72	13.72	0.034	0.65				
MGN 12H	13	3	7.5	27	20	3.5	20	32.4	45.4													M3x8	3.72	5.88	38.22	36.26	36.26	0.054				
MGN 15C							20	26.7	42.1		M3	M3x4	3	15	10	6	4.5	3.5	40	15	M3x10	4.61	5.59	45.08	21.56	21.56	0.059	1.06				
MGN 15H	16	4	8.5	32	25	3.5	25	43.4	58.8	4.5												M3x10	6.37	9.11	73.50	57.82	57.82	0.092				

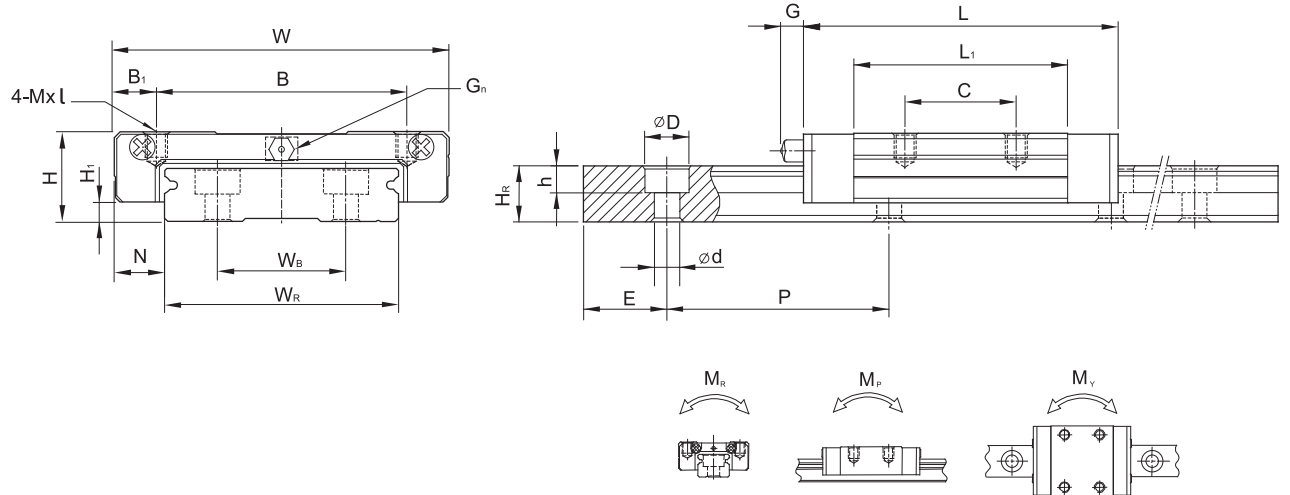
Прим. : 1 kgf = 9.81 N

(2) MGW-C / MGW-H

MGW7, MGW9, MGW12



MGW15



Модель	Установоч. размеры (mm)				Размеры каретки (mm)								Размеры направляющей (mm)						Крепёжн. винт (mm)	Базовая динамич. нагрузка C (kN)	Базовая статич. нагрузка C0 (kN)	Номинал. статич. момент			Масса				
	H	H1	N	W	B	B1	C	L1	L	G	Gn	Mxl	H2	WR	WB	HR	D	h				d	P	E	MR	MP	MY	Каретка kg	Рельс kg/m
MGW 7C	9	1.9	5.5	25	19	3	10	21	31.2	-	M1.2	M3x3	1.85	14	-	5.2	6	3.2	3.5	30	10	M3x6	1.37	2.06	15.70	7.14	7.14	0.020	0.51
MGW 7H							19	30.8	41														1.77	3.14	23.45	15.53	15.53	0.029	
MGW 9C	12	2.9	6	30	21	4.5	12	27.5	39.3	-	M1.2	M3x3	2.4	18	-	7	6	4.5	3.5	30	10	M3x8	2.75	4.12	40.12	18.96	18.96	0.040	0.91
MGW 9H							23	3.5	24														38.5	50.7	3.43	5.89	54.54	34.00	
MGW 12C	14	3.4	8	40	28	6	15	31.3	46.1	-	M1.2	M3x3.6	2.8	24	-	8.5	8	4.5	4.5	40	15	M4x8	3.92	5.59	70.34	27.80	27.80	0.071	1.49
MGW 12H							28	45.6	60.4														5.10	8.24	102.70	57.37	57.37	0.103	
MGW 15C	16	3.4	9	60	45	7.5	20	38	54.8	5.2	M3	M4x4.2	3.2	42	23	9.5	8	4.5	4.5	40	15	M4x10	6.77	9.22	199.34	56.66	56.66	0.143	2.86
MGW 15H							35	57	73.8														8.93	13.38	299.01	122.60	122.60	0.215	

Прим. : 1 kgf = 9.81 N

# Линейные направляющие

## Серия RG

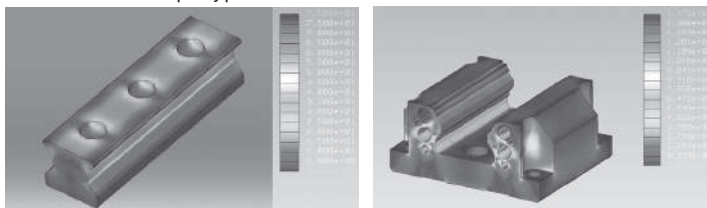
### 2-7 Серия RG - линейные направляющие высокой жесткости

#### 2-7-1 Преимущества и особенности

В новых профильных рельсовых направляющих серии RG от HIWIN шариковые тела качения заменены на ролики. Модели серии RG обладают сверхвысокой жёсткостью и грузоподъёмностью. Угол контакта составляет 45 градусов. Благодаря линейной рабочей поверхности соприкосновения минимизируется деформация из-за воспринимаемых нагрузок и достигается очень высокая жёсткость и грузоподъёмность во всех 4-х направлениях действия нагрузки. Линейные направляющие серии RG обеспечивают высокую производительность в особо точном производстве и имеют большой ресурс.

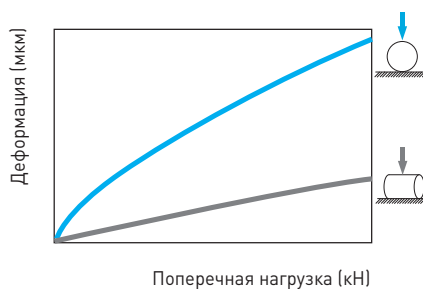
##### (1) Оптимальный дизайн

Для обеспечения оптимальной структуры каретки и рельса был выполнен анализ FEM. Уникальный дизайн дорожек качения серии RG обеспечивает плавное линейное перемещение.



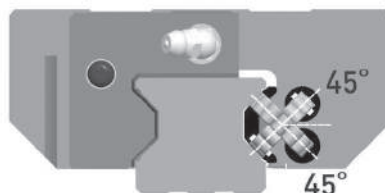
##### (2) Высокая жёсткость системы

В серии RG в качестве тел качения использованы ролики. Ролики имеют большую площадь контакта по сравнению с шариками и характеризуются большей грузоподъёмностью и жёсткостью. Рисунок отображает жёсткость ролика и шарика при одинаковой нагрузке.



##### (3) Высокая грузоподъёмность

Благодаря четырёхрядному дизайну, серия RG имеет равномерную нагружаемость во всех направлениях. Роликовые направляющие серии RG имеют более высокую грузоподъёмность при меньшем типоразмере, по сравнению с обычной шариковой рельсовой направляющей.



##### (4) Увеличенный срок службы

Базовая динамическая грузоподъёмность (на 100 км пробега) соответствует стандартам ISO (ISO14728-1). Основываясь на базовой динамической грузоподъёмности и фактической нагрузке, срок службы может быть рассчитан по Ф. 2.4. Данная формула отличается от расчёта срока службы для обычной шариковой направляющей.

$$L = \left( \frac{C}{P} \right)^{\frac{10}{3}} \cdot 100\text{km} = \left( \frac{C}{P} \right)^{\frac{10}{3}} \cdot 62\text{mile} \quad \text{Ф. 2.4}$$

Если принять во внимание внешние факторы, на срок службы направляющей существенно влияют условия эксплуатации, жёсткость дорожек качения и температурные факторы. Взаимосвязь между ними отображена в формуле Ф.2.5.

$$L = \left( \frac{f_h \cdot f_t \cdot C}{f_w \cdot P} \right)^{\frac{10}{3}} \cdot 100\text{km} = \left( \frac{f_h \cdot f_t \cdot C}{f_w \cdot P} \right)^{\frac{10}{3}} \cdot 62\text{mile} \quad \text{Ф. 2.5}$$

L : Номинальный срок службы

P : Расчётная нагрузка

C : Базовая динамическая нагрузка

$f_h$  : Коэффициент жёсткости

$f_t$  : Температурный коэффициент

$f_w$  : Коэффициент нагрузки

Где коэффициенты жёсткости, температуры и нагрузки такие же, как и для шариковых направляющих. По сравнению с обычными шариковыми направляющими, серия RG имеет более высокую грузоподъёмность, что ведёт к увеличению срока службы.

(5) Тест на износостойкость

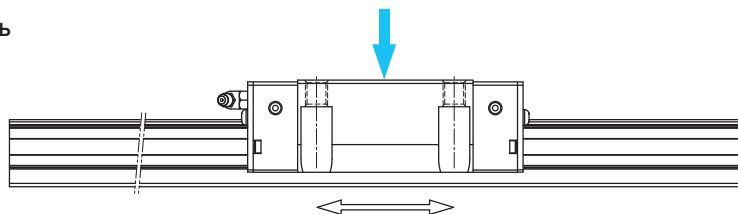
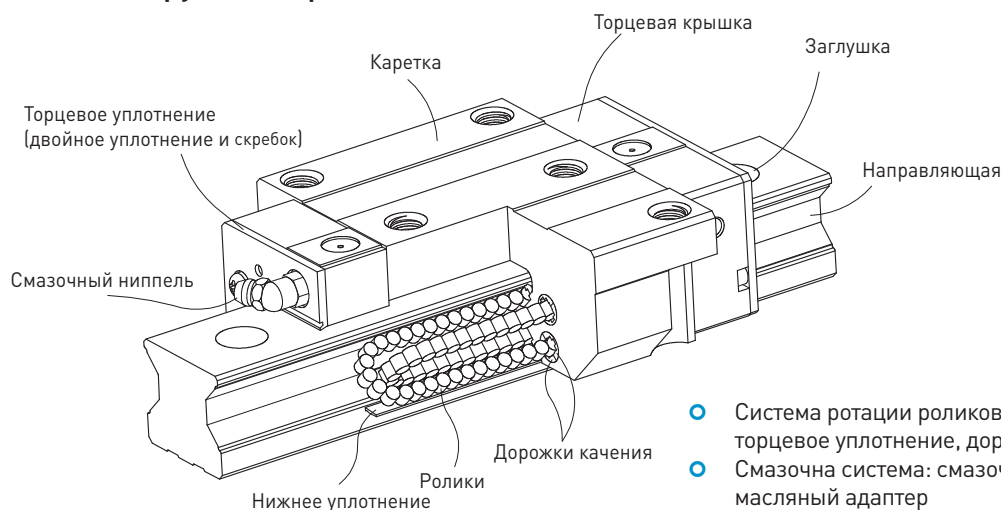


Табл. 2-7-1

<p><b>Тестируемая модель 1: RGH35CA</b>                  Натяг: ZA класс                  Мах. скорость: 60m/min.                  Ускорение: 1G                  Ход: 0.55m                  Смазка: консистентная, каждые 100 km                  Внешняя нагрузка: 15kN                  Пройденное расстояние: 1135 km</p>	<p><b>Результаты теста:</b>                  Номинальный срок службы модели - 1000 km. После пройденной тестовой дистанции усталостное растрескивание не появилось на поверхности дорожек качения или роликов.</p> 
<p><b>Тестируемая модель 2: RGW35CC</b>                  Натяг: ZA класс                  Мах. скорость: 120 m/min.                  Ускорение: 1G                  Ход: 2m                  Смазка: жидкая смазка: 0.3cm³/h                  Внешняя нагрузка: 0kN                  Пройденное расстояние: 15000 km</p>	<p><b>Результаты теста:</b>                  Усталостное растрескивание не появилось на поверхности дорожек качения или роликов после пройденной дистанции в 15000 km.</p> 

Прим.: представленная информация взята из примера.

2-7-2 Конструкция серии RG



- Система ротации роликов: каретка, рельс, торцевое уплотнение, дорожки качения, ролики
- Смазочна система: смазочный ниппель и масляный адаптер
- Защита от пыли: торцевое, нижнее и двойное уплотнение, заглушка, скребок

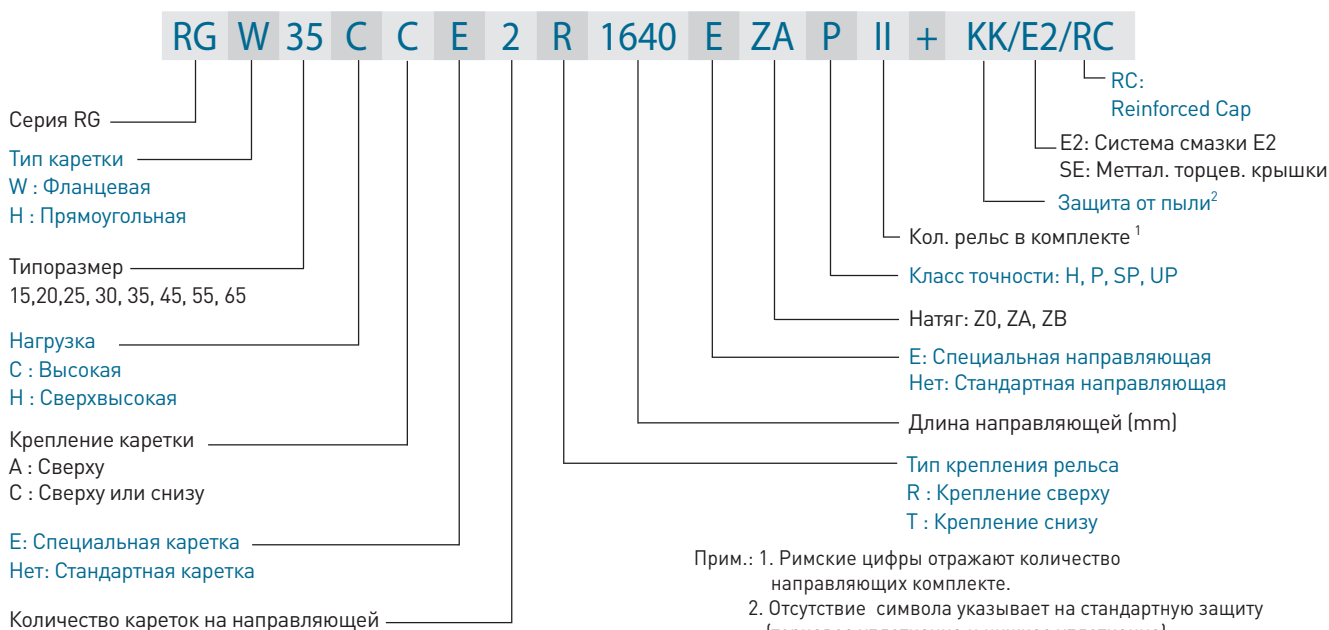
# Линейные направляющие

## Серия RG

### 2-7-3 Маркировка серии RG

Серия RG подразделяется на взаимозаменяемые и невзаимозаменяемые модели. Их размер идентичен. Единственным различием между двумя типами является то, что сменный тип каретки и рельса могут свободно меняться и их точность ограничивается P- классом. Номер модели серии RG включает в себя размер, тип, класс точности, класс натяга и т.д.

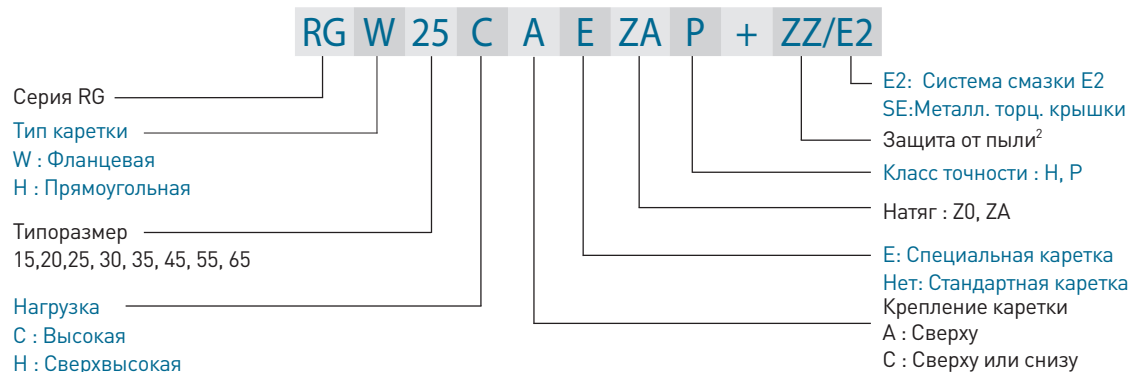
#### (1) Невзаимозаменяемый тип



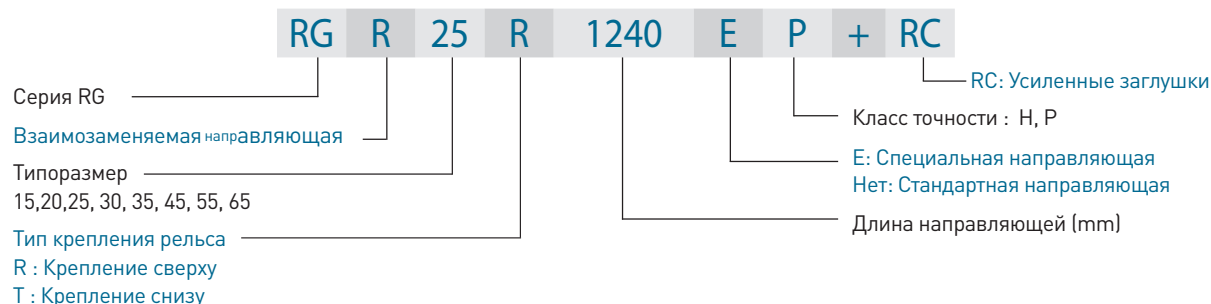
Прим.: 1. Римские цифры отражают количество направляющих комплекте.  
2. Отсутствие символа указывает на стандартную защиту (торцевое уплотнение и нижнее уплотнение).  
ZZ : Торцевое уплотнение, нижнее уплотнение и скребок  
KK: Двойное уплотнение, bottom seal and Скребок  
DD: Двойное уплотнение and bottom seal

#### (2) Взаимозаменяемый тип

##### ○ Маркировка каретки серии RG



##### ○ Маркировка направляющей серии RG

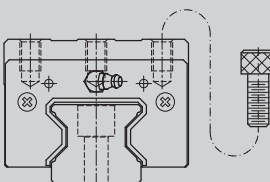
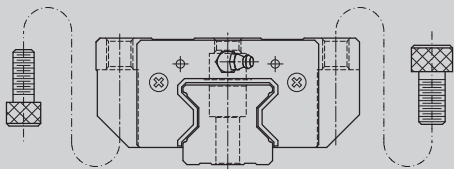


## 2-7-4 Типы

### (1) Типы кареток

HIWIN предлагает прямоугольные и фланцевые каретки для своих профильных рельсовых направляющих. Благодаря более низкому профилю и большей установочной поверхности фланцевые блоки идеальны при работе с большими нагрузками и высокими моментами.

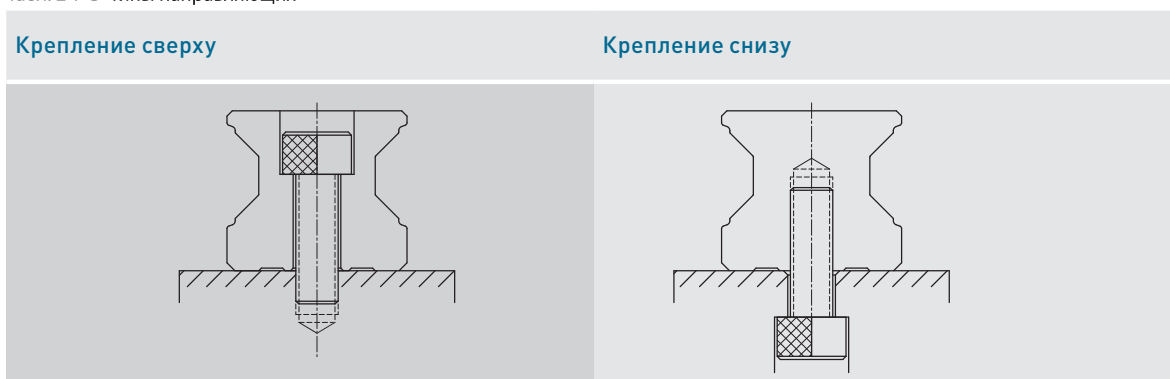
Табл. 2-7-2 Типы кареток

Тип	Модель	Форма каретки	Высота (mm)	Длина рельса (mm)	Область применения
Прямоугольный	RGH-CA RGH-HA		28	100	<ul style="list-style-type: none"> <li>○ Автоматические системы</li> <li>○ Транспортное оборудование</li> <li>○ Центры с ЧПУ</li> <li>○ Машины для резки</li> <li>○ Шлифовальные станки с ЧПУ</li> <li>○ Литьевые машины</li> <li>○ Фрезерные станки</li> </ul>
			↓	↓	
90	4000				
↓	↓				
Фланцевый	RGW-CC RGW-HC		24	100	<ul style="list-style-type: none"> <li>○ Оборудование с высокой жёсткостью конструкции</li> <li>○ Оборудование с высокими требованиями к нагрузке</li> <li>○ Электроэрозионное оборудование</li> </ul>
			↓	↓	
90	4000				
↓	↓				

### (2) Типы направляющих

В дополнение к стандартному верхнему креплению рельса, HIWIN также предлагает нижний тип крепления рельса.

Табл. 2-7-3 Типы направляющих

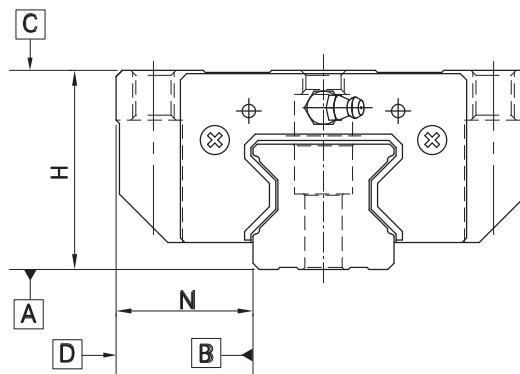


# Линейные направляющие

## Серия RG

### 2-7-5 Классы точности

Модели серий RG можно разделить на четыре класса, в зависимости от точности: высокий (H), прецизионный (P), супер прецизионный (SP) и ультра прецизионный (UP). Выбор зависит от требований к машине, на которую устанавливаются профильные рельсовые направляющие.



#### (1) Точность невзаимозаменяемой системы

Табл. 2-7-4 Стандарты точности

Единица: mm

Серия\типоразмер	RG - 15, 20			
Класс точности	H	P	SP	UP
Допустимые отклонения по высоте Н	± 0.03	0 - 0.03	0 - 0.015	0 - 0.008
Допустимые отклонения по ширине N	± 0.03	0 - 0.03	0 - 0.015	0 - 0.008
Среднее отклонение по высоте Н	0.01	0.006	0.004	0.003
Среднее отклонение по ширине N	0.01	0.006	0.004	0.003
Параллельность поверхности С каретки к поверхности А	См. табл. 2-7-12			
Параллельность поверхности D каретки к поверхности В	См. табл. 2-7-12			

Табл. 2-7-5 Стандарты точности

Единица: mm

Серия\типоразмер	RG - 25, 30, 35			
Класс точности	H	P	SP	UP
Допустимые отклонения по высоте Н	± 0.04	0 - 0.04	0 - 0.02	0 - 0.01
Допустимые отклонения по ширине N	± 0.04	0 - 0.04	0 - 0.02	0 - 0.01
Среднее отклонение по высоте Н	0.015	0.007	0.005	0.003
Среднее отклонение по ширине N	0.015	0.007	0.005	0.003
Параллельность поверхности С каретки к поверхности А	См. табл. 2-7-12			
Параллельность поверхности D каретки к поверхности В	См. табл. 2-7-12			

Табл. 2-7-6 Стандарты точности

Единица: mm

Серия\типоразмер	RG - 45, 55			
Класс точности	H	P	SP	UP
Допустимые отклонения по высоте Н	± 0.05	0 - 0.05	0 - 0.03	0 - 0.02
Допустимые отклонения по ширине N	± 0.05	0 - 0.05	0 - 0.03	0 - 0.02
Среднее отклонение по высоте Н	0.015	0.007	0.005	0.003
Среднее отклонение по ширине N	0.02	0.01	0.007	0.005
Параллельность поверхности С каретки к поверхности А	См. табл. 2-7-12			
Параллельность поверхности D каретки к поверхности В	См. табл. 2-7-12			

Табл. 2-7-7 Стандарты точности

Единица: mm

Серия\типоразмер	RG - 65			
Класс точности	H	P	SP	UP
Допустимые отклонения по высоте H	± 0.07	0 - 0.07	0 - 0.05	0 - 0.03
Допустимые отклонения по ширине N	± 0.07	0 - 0.07	0 - 0.05	0 - 0.03
Среднее отклонение по высоте H	0.02	0.01	0.007	0.005
Среднее отклонение по ширине N	0.025	0.015	0.01	0.007
Параллельность поверхности C каретки к поверхности A	См. табл. 2-7-12			
Параллельность поверхности D каретки к поверхности B	См. табл. 2-7-12			

**(2) Точность взаимозаменяемой системы**

Табл. 2-7-8 Стандарты точности

Единица: mm

Серия\типоразмер	RG - 15, 20	
Класс точности	H	P
Допустимые отклонения по высоте H	± 0.03	± 0.015
Допустимые отклонения по ширине N	± 0.03	± 0.015
Среднее отклонение по высоте H	0.01	0.006
Среднее отклонение по ширине N	0.01	0.006
Параллельность поверхности C каретки к поверхности A	См. табл. 2-7-12	
Параллельность поверхности D каретки к поверхности B	См. табл. 2-7-12	

Табл. 2-7-9 Стандарты точности

Единица: mm

Серия\типоразмер	RG - 25, 30, 35	
Класс точности	H	P
Допустимые отклонения по высоте H	± 0.04	± 0.02
Допустимые отклонения по ширине N	± 0.04	± 0.02
Среднее отклонение по высоте H	0.015	0.007
Среднее отклонение по ширине N	0.015	0.007
Параллельность поверхности C каретки к поверхности A	См. табл. 2-7-12	
Параллельность поверхности D каретки к поверхности B	См. табл. 2-7-12	

Табл. 2-7-10 Стандарты точности

Единица: mm

Серия\типоразмер	RG - 45, 55	
Класс точности	H (H)	P (P)
Допустимые отклонения по высоте H	± 0.05	± 0.025
Допустимые отклонения по ширине N	± 0.05	± 0.025
Среднее отклонение по высоте H	0.015	0.007
Среднее отклонение по ширине N	0.02	0.01
Параллельность поверхности C каретки к поверхности A	См. табл. 2-7-12	
Параллельность поверхности D каретки к поверхности B	См. табл. 2-7-12	

## Линейные направляющие

### Серия RG

Табл. 2-7-11 Стандарты точности

Единица: mm

Серия\типоразмер	RG - 65	
Класс точности	H	P
Допустимые отклонения по высоте H	± 0.07	± 0.035
Допустимые отклонения по ширине N	± 0.07	± 0.035
Среднее отклонение по высоте H	0.02	0.01
Среднее отклонение по ширине N	0.025	0.015
Параллельность поверхности C каретки к поверхности A	См. табл. 2-7-12	
Параллельность поверхности D каретки к поверхности B	См. табл. 2-7-12	

### (3) Допустимое отклонение параллельности

Табл. 2-7-12 Допустимое отклонение параллельности

Длина рельса (mm)	Точность (µm)			
	H	P	SP	UP
~ 100	7	3	2	2
100 ~ 200	9	4	2	2
200 ~ 300	10	5	3	2
300 ~ 500	12	6	3	2
500 ~ 700	13	7	4	2
700 ~ 900	15	8	5	3
900 ~ 1,100	16	9	6	3
1,100 ~ 1,500	18	11	7	4
1,500 ~ 1,900	20	13	8	4
1,900 ~ 2,500	22	15	10	5
2,500 ~ 3,100	25	18	11	6
3,100 ~ 3,600	27	20	14	7
3,600 ~ 4,000	28	21	15	7

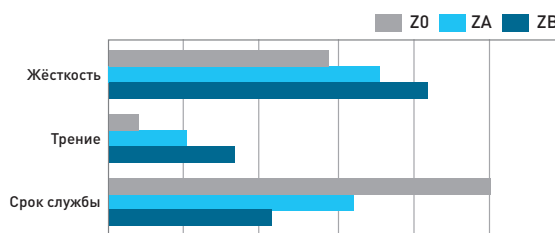
### 2-7-6 Натяг

Для каждой профильной рельсовой направляющей можно установить преднатяг. Для этого используются негабаритные ролики. Обычно в профильных рельсовых направляющих есть отрицательная ширина в свету между поверхностью качения и роликами, чтобы повысить жёсткость и точность. Серия профильных рельсовых направляющих RG предлагает три стандартных вида преднатяга для различного применения при разных условиях.

Табл. 2-7-13

Класс	Код	Натяг	Условия применения
Лёгкий натяг	Z0	0.02C~0.04C	Неизменное направление нагрузки, незначительные толчки и необходимая точность
Средний натяг	ZA	0.07C~0.09C	Требуется высокая точность и жёсткость системы
Высокий натяг	ZB	0.12C~0.14C	Требуется очень высокая точность и жёсткость, вибрации и толчки

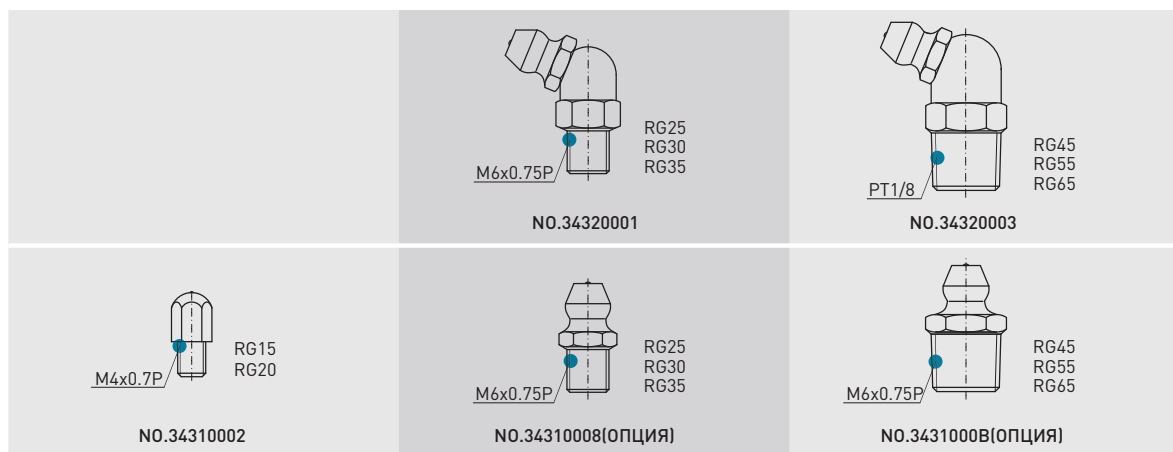
Рисунок отображает взаимосвязь между жёсткостью, трением и номинальным сроком службы. Преднатяг не более ZA рекомендован для небольших типоразмеров для предотвращения перегрузки, влияющей на срок службы направляющей.



## 2-7-7 Смазка

### (1) Консистентная смазка

#### ○ Смазочный ниппель



#### ○ Место монтажа

Стандартно месторасположение смазочного фитинга - оба конца каретки. Ниппель может быть установлен сбоку или сверху каретки. При установке сбоку нельзя ставить смазочный ниппель на опорную сторону. Возможно осуществление смазки посредством централизованной системы смазки.

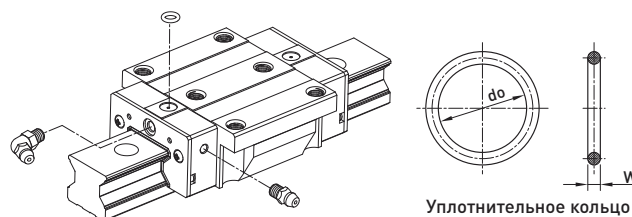


Табл. 2-7-14 Размер уплотнительного кольца и максимально допустимая глубина установки

Размер	Уплотнительное кольцо		Смазочное отверстие: мах. глубина установки T <sub>max</sub>
	do (mm)	W (mm)	
RG 15	2.5±0.15	1.5±0.15	3.45
RG 20	2.5±0.15	1.5±0.15	4
RG 25	7.5±0.15	1.5±0.15	5.8
RG 30	7.5±0.15	1.5±0.15	6.2
RG 35	7.5±0.15	1.5±0.15	8.65
RG 45	7.5±0.15	1.5±0.15	9.5
RG 55	7.5±0.15	1.5±0.15	11.6
RG 65	7.5±0.15	1.5±0.15	14.5

#### ○ Количество консистентной смазки для каретки

Табл. 2-7-15 Количество консистентной смазки для каретки

Размер	Средняя нагрузка(см³)	Высокая нагрузка(см³)	Размер	Средняя нагрузка(см³)	Высокая нагрузка(см³)
RG 15	3	-	RG 35	12	14
RG 20	5	6	RG 45	19	23
RG 25	7	8	RG 55	28	35
RG 30	9	10	RG 65	52	63

#### ○ Частота заполнения

Проверяйте состояние смазки каждые 100 км, или каждые 3-6 месяцев.

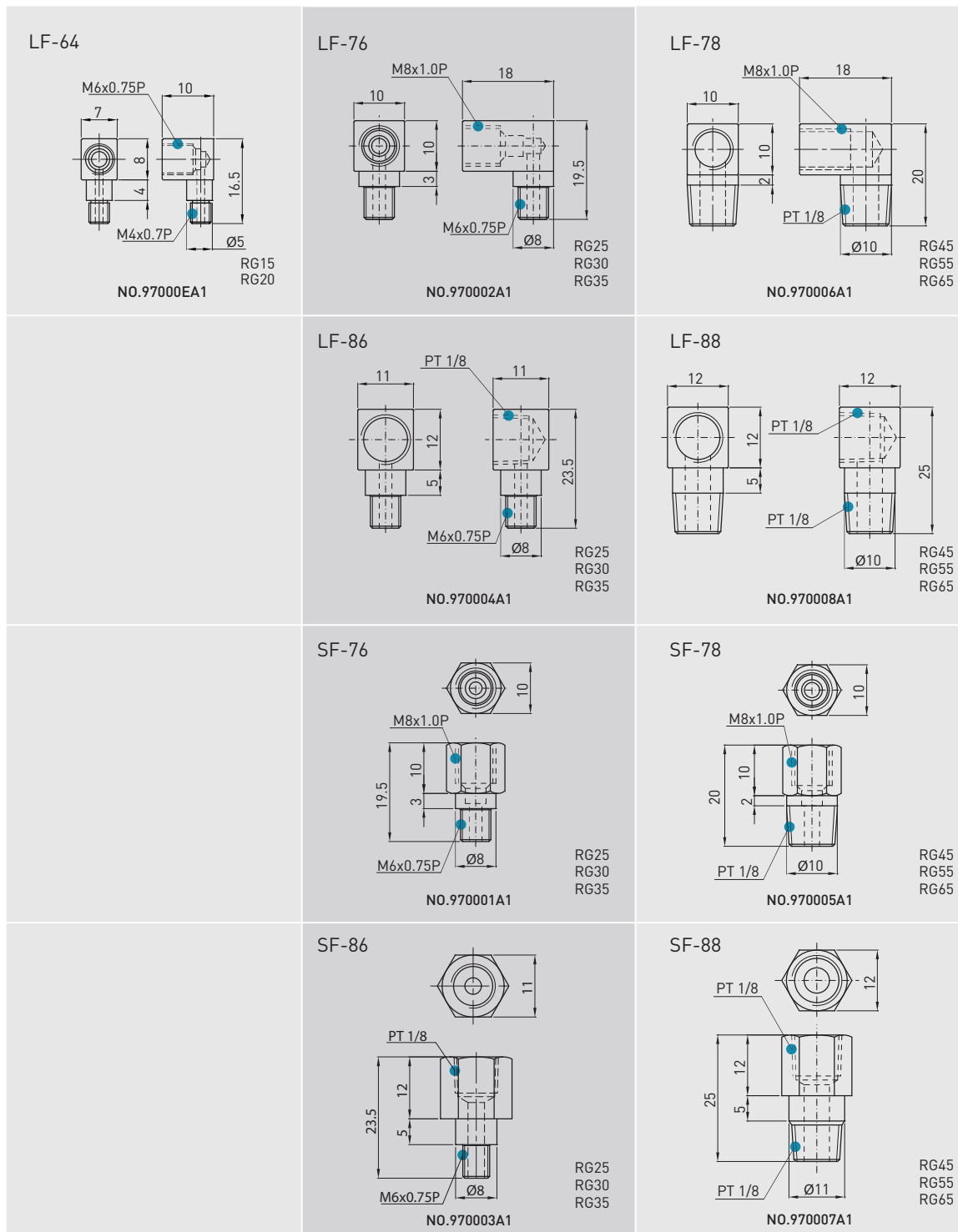
## Линейные направляющие

### Серия RG

#### (2) Жидкая смазка

Рекомендуемая вязкость смазки около 30~150 cSt. При необходимости использования масляной смазки проинформируйте нас, и каретка не будет укомплектована консистентной смазкой перед отгрузкой с завода-изготовителя.

#### ○ Типы масляных адаптеров



○ Объем подачи жидкой смазки

Табл. 2-7-16 Объем подачи смазки

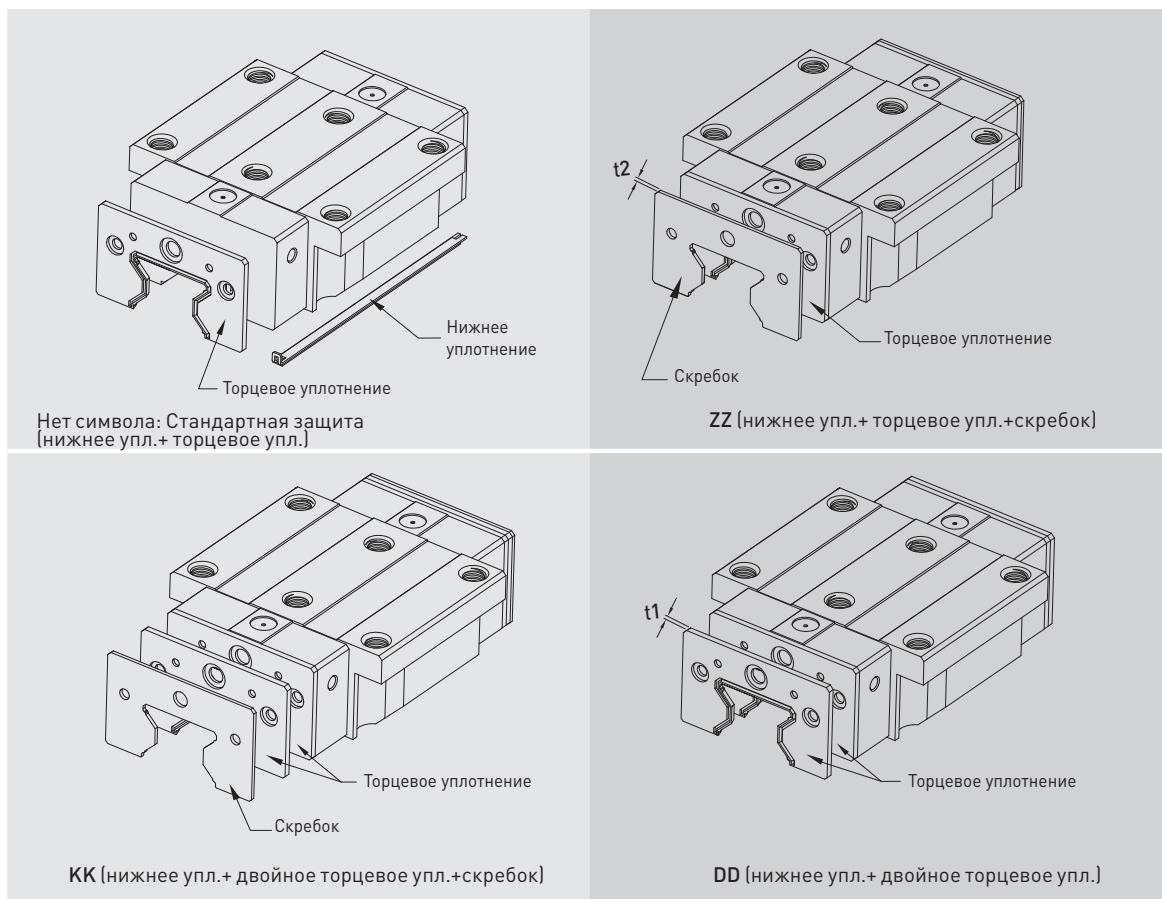
Размер	Объем подачи (cm <sup>3</sup> /hr)
RG 15	0.14
RG 20	0.14
RG 25	0.167
RG 30	0.2
RG 35	0.23
RG 45	0.3
RG 55	0.367
RG 65	0.433

## 2-7-8 Система защиты от пыли

### (1) Обозначения для систем защиты от пыли

В случае потребности в данных аксессуарах, укажите следующие коды после номера модели.

Табл. 2-7-17



## Линейные направляющие

### Серия RG

#### (2) Торцевое и нижнее уплотнения

Для предотвращения сокращения срока службы по причине попадания стальной стружки или пыли внутрь каретки.

#### (3) Двойное уплотнение

Усиливает очищающий эффект, загрязняющие частицы устраняются полностью.

Табл. 2-7-18 Размеры торцевого уплотнения

Размер	Толщина (t1) (mm)	Размер	Толщина (t1) (mm)
RG 15 ES	2.2	RG 35 ES	2.5
RG 20 ES	2.2	RG 45 ES	3.6
RG 25 ES	2.2	RG 55 ES	3.6
RG 30 ES	2.4	RG 65 ES	4.4

#### (4) Скребок

Скребок удаляет горячую стальную стружку и крупные загрязнения.

Табл. 2-7-19 Размеры скребка

Размер	Толщина (t2) (mm)	Размер	Толщина (t2) (mm)
RG 15 SC	1.0	RG 35 SC	1.5
RG 20 SC	1.0	RG 45 SC	1.5
RG 25 SC	1.0	RG 55 SC	1.5
RG 30 SC	1.5	RG 65 SC	1.5

#### (5) Заглушки для крепёжных отверстий рельса

Предотвращают попадание загрязнений в отверстия под крепёжные болты. Поставляются вместе с рельсовой направляющей.

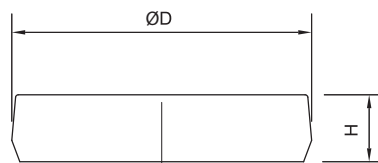


Табл. 2-7-20 Размеры заглушек

Типоразмер	Винт	Диаметр(D) (mm)	Толщина(H) (mm)	Типоразмер	Винт	Диаметр(D) (mm)	Толщина(H) (mm)
RGR15	M4	7.65	1.1	RGR35	M8	14.3	3.3
RGR20	M5	9.65	2.2	RGR45	M12	20.3	4.6
RGR25	M6	11.3	2.5	RGR55	M14	23.5	5.5
RGR30	M8	14.3	3.3	RGR65	M16	26.6	5.5

## 2-7-9 Трение

Максимальный уровень сопротивления для торцевого уплотнения показан в Табл.

Табл. 2-7-21 Сопротивление уплотнения

Размер	Сопротивление N (kgf)	Размер	Сопротивление N (kgf)
RG15	1.96 [0.2]	RG35	3.53 [0.36]
RG20	2.45 [0.25]	RG45	4.21 [0.43]
RG25	2.74 [0.28]	RG55	5.09 [0.52]
RG30	3.31 [0.31]	RG65	6.66 [0.68]

## 2-7-10 Точность базовой поверхности

### (1) Точность базовой поверхности

При соблюдении требований точности, указанных в нижеприведённых таблицах, высокая точность, жёсткость конструкции и длительный срок службы направляющих серии RG достигается без особых сложностей.

#### ○ Отклонение параллельности наружной поверхности (P)

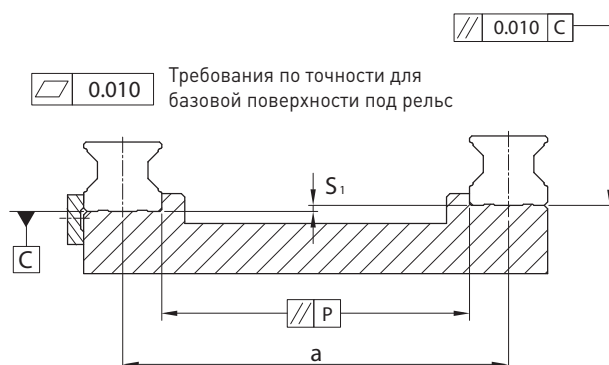


Табл. 2-7-22 Мах. допуск параллельности (P)

Единица:  $\mu\text{m}$

Размер	Класс натяга		
	Лёгкий натяг (Z0)	Средний натяг (ZA)	Высокий натяг (ZB)
RG15	5	3	3
RG20	8	6	4
RG25	9	7	5
RG30	11	8	6
RG35	14	10	7
RG45	17	13	9
RG55	21	14	11
RG65	27	18	14

#### ○ Отклонение наружной поверхности по высоте (S<sub>1</sub>)

$$S_1 = a \times K$$

S<sub>1</sub>: Мах. отклонение по высоте

a : Расстояние между парой направляющих

K : Коэффициент допуска по высоте

Табл. 2-7-23 Коэффициент допуска по высоте

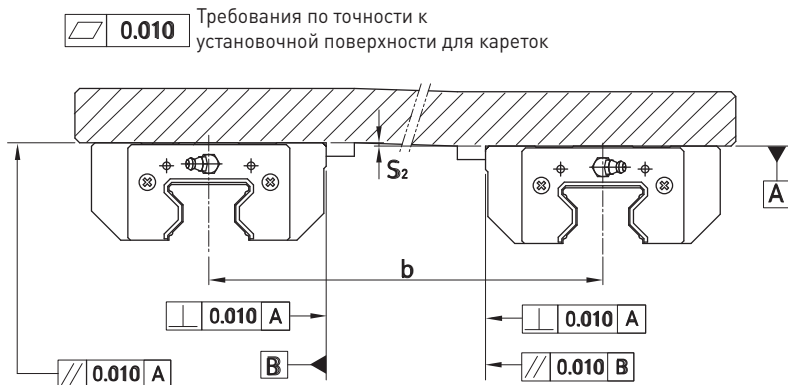
Размер	Класс натяга		
	Лёгкий натяг (Z0)	Средний натяг (ZA)	Высокий натяг (ZB)
K	$2.2 \times 10^{-4}$	$1.7 \times 10^{-4}$	$1.2 \times 10^{-4}$

## Линейные направляющие

### Серия RG

(2) Требования к точности поверхности, на которую устанавливаются каретки

- Допуски по высоте установочной поверхности когда две или более части устанавливаются в параллель ( $S_2$ )

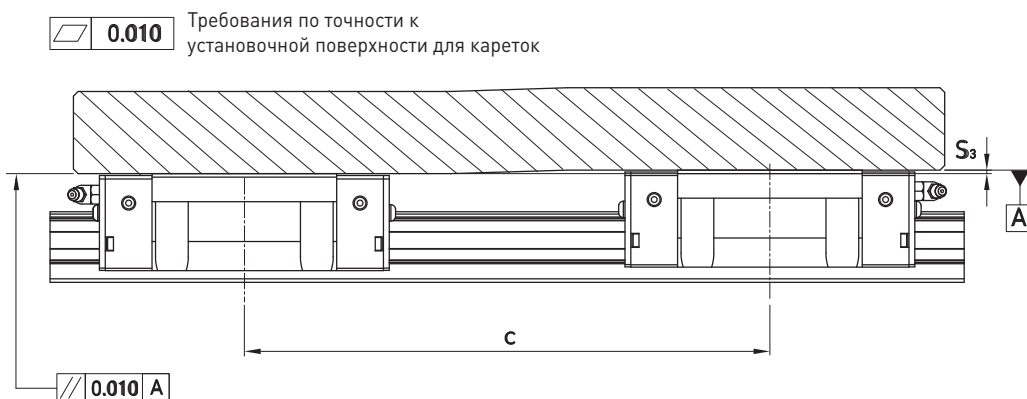


$$S_2 = b \times 4.2 \times 10^{-5}$$

$S_2$ : Мах. отклонение по высоте

$b$ : Расстояние между парой кареток

- Допуски по высоте установочной поверхности, когда две или более части устанавливаются в параллель ( $S_3$ )



$$S_3 = c \times 4.2 \times 10^{-5}$$

$S_3$ : Мах. отклонение по высоте

$c$ : Расстояние между парой кареток

## 2-7-11 Меры предосторожности при установке

### (1) Высота выступа и фаска

Неподходящая высота выступа и кромки установочной поверхности будет являться причиной отклонений в точности и препятствием для выступающих частей рельса или каретки

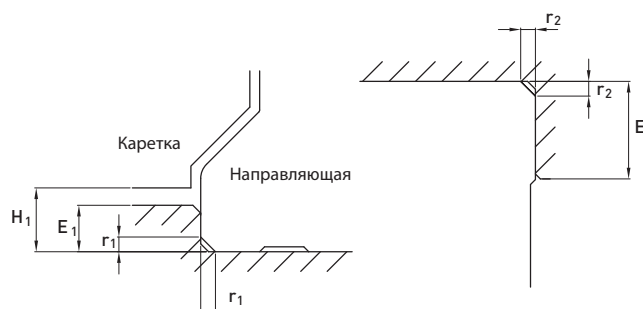


Табл. 2-7-24

Размер	Мах. радиус кромки $r_1$ (mm)	Мах. радиус кромки $r_2$ (mm)	Высота выступа рельса $E_1$ (mm)	Высота выступа каретки $E_2$ (mm)	Зазор под кареткой $H_1$ (mm)
RG15	0.5	0.5	4	4	4
RG20	0.5	0.5	5	5	5
RG25	1.0	1.0	5	5	5.5
RG30	1.0	1.0	5	5	6
RG35	1.0	1.0	6	6	6.5
RG45	1.0	1.0	7	8	8
RG55	1.5	1.5	9	10	10
RG65	1.5	1.5	10	10	12

### (2) Момент затяжки винтов при установке

Несоответствующий момент затяжки винтов существенно влияет на точность рельсовой направляющей. В приведённой ниже таблице указаны рекомендуемые моменты затяжки крепёжных винтов для разных типоразмеров.

Табл. 2-7-25

Размер	Винт	Момент N-cm (kgf-cm)
RG15	M4x0.7Px16L	392 (40)
RG20	M5x0.8Px20L	883 (90)
RG25	M6x1Px20L	1373 (140)
RG30	M8x1.25Px25L	3041 (310)
RG35	M8x1.25Px25L	3041 (310)
RG45	M12x1.75Px35L	11772 (1200)
RG55	M14x2Px45L	15696 (1600)
RG65	M16x2Px50L	19620 (2000)

## Линейные направляющие

### Серия RG

#### 2-7-12 Стандартная и максимальная длина рельса

HIWIN предлагает стандартную длину рельса под нужды клиента. Для нестандартной длины размера E рекомендуемый размер не должен превышать 1/2 размера шага (P). Это предотвращает нестабильность конца рельса.



Табл. 2-7-26

Единица: mm

Типоразмер	RGR15	RGR20	RGR25	RGR30	RGR35	RGR45	RGR55	RGR65
Стандартная длина L(n)	160(5)	220(7)	220(7)	280(7)	280(7)	570(11)	780(13)	1,270(17)
	220(7)	280(9)	280(9)	440(11)	440(11)	885(17)	1020(17)	1,570(21)
	340(11)	340(11)	340(11)	600(15)	600(15)	1,200(23)	1,260(21)	2,020(27)
	460(15)	460(15)	460(15)	760(19)	760(19)	1,620(31)	1,500(25)	2,620(35)
	580(19)	640(21)	640(21)	1,000(25)	1,000(25)	2,040(39)	1,980(33)	-
	700(23)	820(27)	820(27)	1,640(41)	1,640(41)	2,460(47)	2,580(43)	-
	940(31)	1000(33)	1,000(33)	2,040(51)	2,040(51)	2,985(57)	2,940(49)	-
	1120(37)	1180(39)	1,240(41)	2,520(63)	2,520(63)	3,090(59)	3,060(51)	-
1360(45)	1360(45)	1,600(53)	3,000(75)	3,000(75)	-	-	-	
Шаг (P)	30	30	30	40	40	52.5	60	75
Расстояние до края (E <sub>с</sub> )	20	20	20	20	20	22.5	30	35
Мах. стандартная длина	4,000(133)	4,000(133)	4,000(133)	3,960(99)	3,960(99)	3,930(75)	3,900(65)	3,970(53)
Мах. длина	4,000	4,000	4,000	4,000	4,000	4,000	4,000	4,000

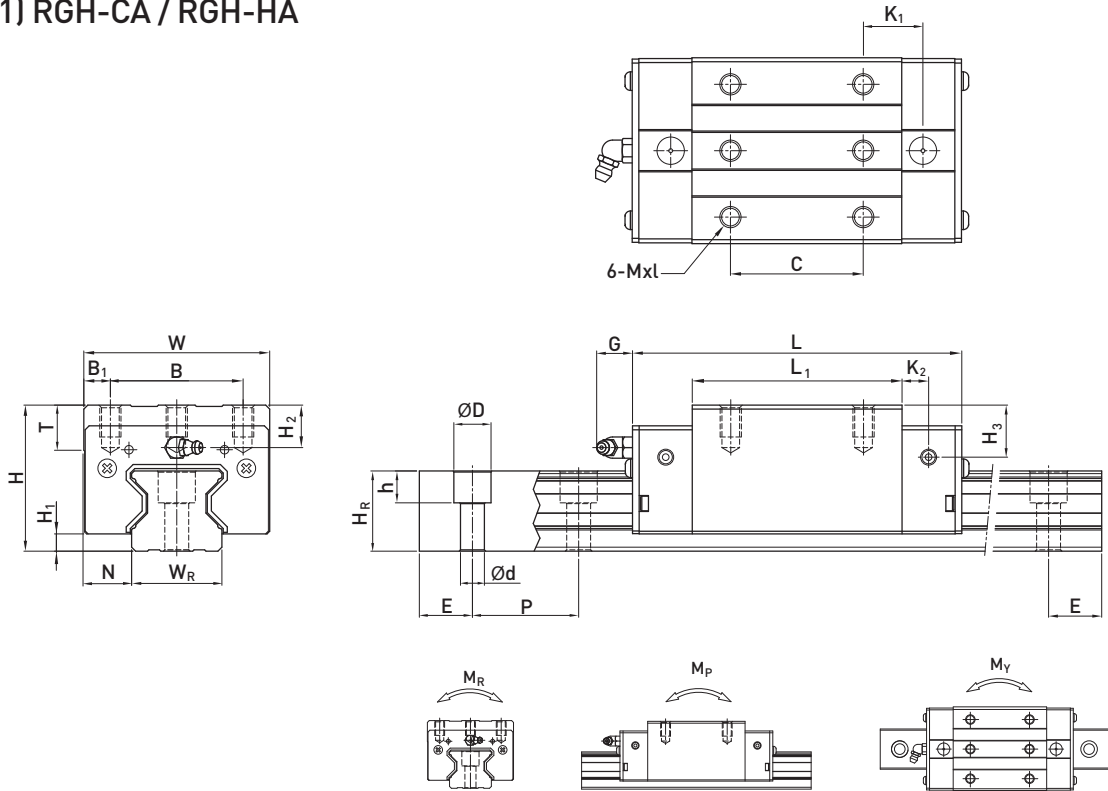
Прим. : 1. Отклонение размера E для стандартного рельса составляет 0.5~-0.5 мм.

Отклонение размера E для сопряжённых рельсов составляет 0~-0.3 мм.

2. Максимальная стандартная длина означает максимальную длину со стандартным размером E для обоих концов.

3. Если есть необходимость в различных значениях размера E, свяжитесь со специалистами HIWIN.

2-7-13 Размеры серии RG  
(1) RGH-CA / RGH-HA



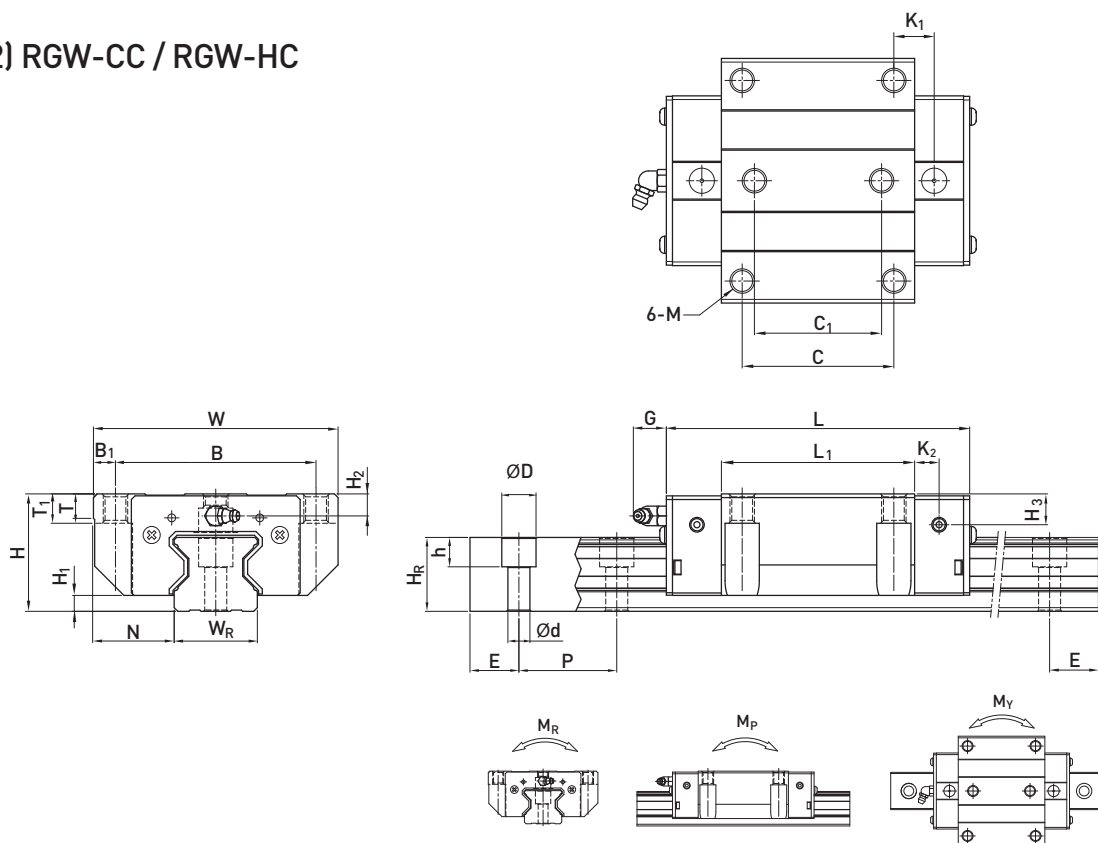
Модель	Установоч. размеры (mm)			Размеры каретки (mm)										Размеры направляющей (mm)				Крепёжн. винт	Базовая динамич. нагрузка	Базовая статич. нагрузка	Номинал. статич. момент			Масса									
	H	H <sub>1</sub>	N	W	B	B <sub>1</sub>	C	L <sub>1</sub>	L	K <sub>1</sub>	K <sub>2</sub>	G	Mxl	T	H <sub>2</sub>	H <sub>3</sub>	W <sub>R</sub>				H <sub>R</sub>	D	h	d	P	E	C (kN)	C <sub>0</sub> (kN)	M <sub>R</sub> kN-m	M <sub>P</sub> kN-m	M <sub>Y</sub> kN-m	Каретка kg	Рельс kg/m
RGH 15CA	28	4	9.5	34	26	4	26	45	68	13.4	4.7	5.3	M4 x 8	6	7.6	10.1	15	16.5	7.5	5.7	4.5	30	20	M4 x 16	11.3	24	0.311	0.173	0.173	0.22	1.8		
RGH 20CA	34	5	12	44	32	6	36	57.5	86	15.8	6	5.3	M5 x 8	8	8.3	8.3	20	21	9.5	8.5	6	30	20	M5 x 20	21.3	46.7	0.647	0.46	0.46	0.37	2.76		
RGH 20HA							50	77.5	106	18.8															26.9	63	0.872	0.837	0.837	0.49			
RGH 25CA	40	5.5	12.5	48	35	6.5	35	64.5	97.9	20.75	7.25	12	M6 x 8	9.5	10.2	10	23	23.6	11	9	7	30	20	M6 x 20	27.7	57.1	0.758	0.605	0.605	0.55	3.08		
RGH 25HA							50	81	114.4	21.5															33.9	73.4	0.975	0.991	0.991	0.7			
RGH 30CA	45	6	16	60	40	10	40	71	109.8	23.5	8	12	M8 x 10	9.5	9.5	10.3	28	28	14	12	9	40	20	M8 x 25	39.1	82.1	1.445	1.06	1.06	0.82	4.41		
RGH 30HA							60	93	131.8	24.5															48.1	105	1.846	1.712	1.712	1.07			
RGH 35CA	55	6.5	18	70	50	10	50	79	124	22.5	10	12	M8 x 12	12	16	19.6	34	30.2	14	12	9	40	20	M8 x 25	57.9	105.2	2.17	1.44	1.44	1.43	6.06		
RGH 35HA							72	106.5	151.5	25.25															73.1	142	2.93	2.6	2.6	1.86			
RGH 45CA	70	8	20.5	86	60	13	60	106	153.2	31	10	12.9	M10 x 17	16	20	24	45	38	20	17	14	52.5	22.5	M12 x 35	92.6	178.8	4.52	3.05	3.05	2.97	9.97		
RGH 45HA							80	139.8	187	37.9															116	230.9	6.33	5.47	5.47	3.97			
RGH 55CA	80	10	23.5	100	75	12.5	75	125.5	183.7	37.75	12.5	12.9	M12 x 18	17.5	22	27.5	53	44	23	20	16	60	30	M14 x 45	130.5	252	8.01	5.4	5.4	4.62	13.98		
RGH 55HA							95	173.8	232	51.9															167.8	348	11.15	10.25	10.25	6.4			
RGH 65CA	90	12	31.5	126	76	25	70	160	232	60.8	15.8	12.9	M16 x 20	25	15	15	63	53	26	22	18	75	35	M16 x 50	213	411.6	16.20	11.59	11.59	8.33	20.22		
RGH 65HA							120	223	295	67.3															275.3	572.7	22.55	22.17	22.17	11.62			

Прим. : 1 kgf = 9.81 N

# Линейные направляющие

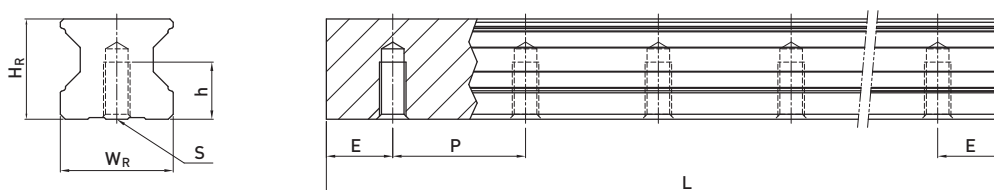
## Серия RG

### (2) RGW-CC / RGW-HC



Модель	Установоч. размеры (mm)			Размеры каретки (mm)															Крепёжн. винт	Базовая динамич. нагрузка C (kN)	Базовая статич. нагрузка C <sub>0</sub> (kN)	Номинал. статич. момент			Масса								
	H	H <sub>1</sub>	N	W	B	B <sub>1</sub>	C	C <sub>1</sub>	L <sub>1</sub>	L	K <sub>1</sub>	K <sub>2</sub>	G	M	T	T <sub>1</sub>	H <sub>2</sub>	H <sub>3</sub>				W <sub>R</sub>	H <sub>R</sub>	D	h	d	P	E	M <sub>R</sub>	M <sub>P</sub>	M <sub>Y</sub>	Каретка kg	Рельс kg/m
RGW15CC	24	4	16	47	38	4.5	30	26	45	68	11.4	4.7	5.3	M5	6	6.95	3.6	6.1	15	16.5	7.5	5.7	4.5	30	20	M4x16	11.3	24	0.311	0.173	0.173	0.23	1.8
RGW20CC	30	5	21.5	63	53	5	40	35	57.5	86	13.8	6	5.3	M6	8	10	4.3	4.3	20	21	9.5	8.5	6	30	20	M5x20	21.3	46.7	0.647	0.46	0.46	0.44	2.76
RGW20HC									77.5	106	23.8																26.9	63	0.872	0.837	0.837	0.62	
RGW25CC	36	5.5	23.5	70	57	6.5	45	40	64.5	97.9	15.75	7.25	12	M8	9.5	10	6.2	6	23	23.6	11	9	7	30	20	M6x20	27.7	57.1	0.758	0.605	0.605	0.67	3.08
RGW25HC									81	114.4	24																33.9	73.4	0.975	0.991	0.991	0.86	
RGW30CC	42	6	31	90	72	9	52	44	71	109.8	17.5	8	12	M10	9.5	10	6.5	7.3	28	28	14	12	9	40	20	M8x25	39.1	82.1	1.445	1.06	1.06	1.06	4.41
RGW30HC									93	131.8	28.5																48.1	105	1.846	1.712	1.712	1.42	
RGW35CC	48	6.5	33	100	82	9	62	52	79	124	16.5	10	12	M10	12	13	9	12.6	34	30.2	14	12	9	40	20	M8x25	57.9	105.2	2.17	1.44	1.44	1.61	6.06
RGW35HC									106.5	151.5	30.25																73.1	142	2.93	2.6	2.6	2.21	
RGW45CC	60	8	37.5	120	100	10	80	60	106	153.2	21	10	12.9	M12	14	15	10	14	45	38	20	17	14	52.5	22.5	M12x35	92.6	178.8	4.52	3.05	3.05	3.22	9.97
RGW45HC									139.8	187	37.9																116	230.9	6.33	5.47	5.47	4.41	
RGW55CC	70	10	43.5	140	116	12	95	70	125.5	183.7	27.75	12.5	12.9	M14	16	17	12	17.5	53	44	23	20	16	60	30	M14x45	130.5	252	8.01	5.4	5.4	5.18	13.98
RGW55HC									173.8	232	51.9																167.8	348	11.15	10.25	10.25	7.34	
RGW65CC	90	12	53.5	170	142	14	110	82	160	232	40.8	15.8	12.9	M16	22	23	15	15	63	53	26	22	18	75	35	M16x50	213	411.6	16.20	11.59	11.59	11.04	20.22
RGW65HC									223	295	72.3																275.3	572.7	22.55	22.17	22.17	15.75	

Прим. : 1 kgf = 9.81 N

**(3) Размеры RGR-T (крепление снизу)**

Модель	Размеры направляющей (mm)						Масса (kg/m)
	W <sub>R</sub>	H <sub>R</sub>	S	h	P	E	
RGR15T	15	16.5	M5x0.8P	8	30	20	1.86
RGR20T	20	21	M6x1P	10	30	20	2.76
RGR25T	23	23.6	M6x1P	12	30	20	3.36
RGR30T	28	28	M8x1.25P	15	40	20	4.82
RGR35T	34	30.2	M8x1.25P	17	40	20	6.48
RGR45T	45	38	M12x1.75P	24	52.5	22.5	10.83
RGR55T	53	44	M14x2P	24	60	30	15.15
RGR65T	63	53	M20x2.5P	30	75	35	21.24

## Линейные направляющие

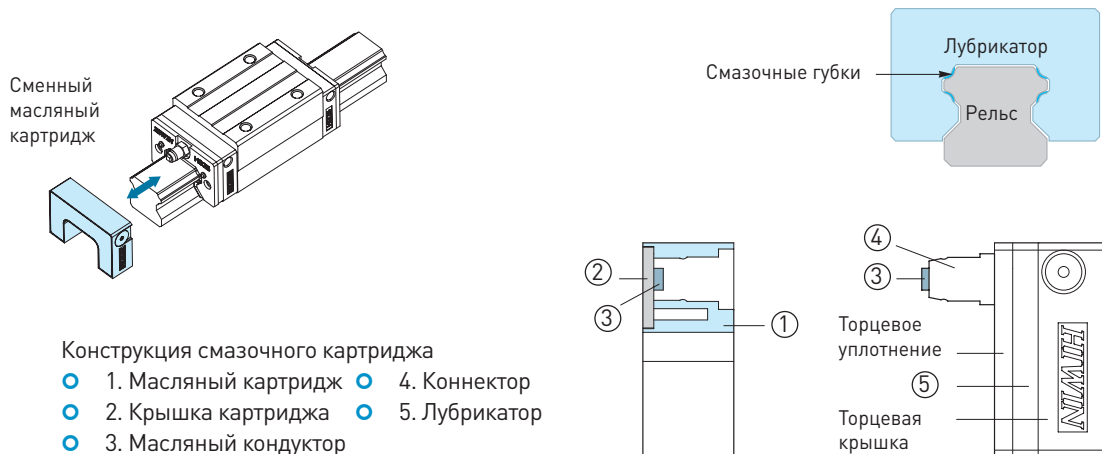
### Тип E2

## 2-8 Смазочный картридж E2 для линейных направляющих

### 2-8-1 Конструкция картриджа E2

Система смазки E2 представляет собой лубрикатор, расположенный между торцевой крышкой и торцевым уплотнением с внешней стороны каретки в виде сменного масляного картриджа.

Масло попадает в лубрикатор из сменного масляного картриджа и затем смазывает дорожки рельса. Масляный картридж включает масляный кондуктор с 3-D структурой, который обеспечивает контакт лубрикатора со смазкой, несмотря на положение каретки или уменьшение подачи смазки и, таким образом, подача масла в картридже осуществляется посредством капиллярного действия



### 2-8-2 Особенности E2

(1) Снижение затрат: сокращение потребления смазки и обслуживания.

Табл. 2-8-1

Пункт	Стандартная каретка	Каретка с E2
Смазочное устройство	\$ XXX	-
Разработка и установка системы смазки	\$ XXX	-
Стоимость использования смазки	0.3cc / hr x 8hrs / день x 280 дней / год x 5 лет = 3360 cc x цена / cc = \$ XXX	10 cc(5 лет10000km) x цена/cc = \$ XX
Стоимость повторного заполнения	3-5hrs / time x 3-5times / year x 5year x cost / time = \$ XXX	-
Удаление остатков смазки	3-5 время / год x 5 лет x цена / время = \$ XXX	-

(2) Чистота и экологичность: использование оптимальной смазки предотвращает утечку смазки, предоставляя идеальное решение при жёстких требованиях по чистоте.

(3) Длительное использование и низкие затраты по обслуживанию: не требует специфического обслуживания.

(4) Отсутствие ограничений по установке: смазочный модуль может быть использован независимо от установочных размеров.

(5) Легкость монтажа и демонтажа: картридж может быть снят или установлен уже на смонтированную направляющую.

(6) Выбор различных видов смазки: сменный картридж может наполняться любым соответствующим маслом в зависимости от требуемых условий эксплуатации.

(7) Использование в специальных условиях: консистентная смазка для использования в условиях особой запылённости, загрязнённости или влажности (комбинация).

### 2-8-3 Применение

- (1) Металлообрабатывающее оборудование
- (2) Производственное оборудование: пресс-формы для пластика, печатные машины, текстильные машины, пищевое оборудование, деревообрабатывающее оборудование и др.
- (3) Станки с ЧПУ: полупроводниковое оборудование, роботы, координатные столы, измерительное и контрольное оборудование.
- (4) Другое: медицинское оборудование, транспортировочные системы, строительное оборудование.

### 2-8-4 Спецификация

- (1) Добавьте “/ E2” после спецификации рельсовой направляющей.  
Например: HGW25CC2R1600ZAPII + ZZ / E2

### 2-8-5 Смазочная способность

- (1) Тест срока службы с лёгкой нагрузкой

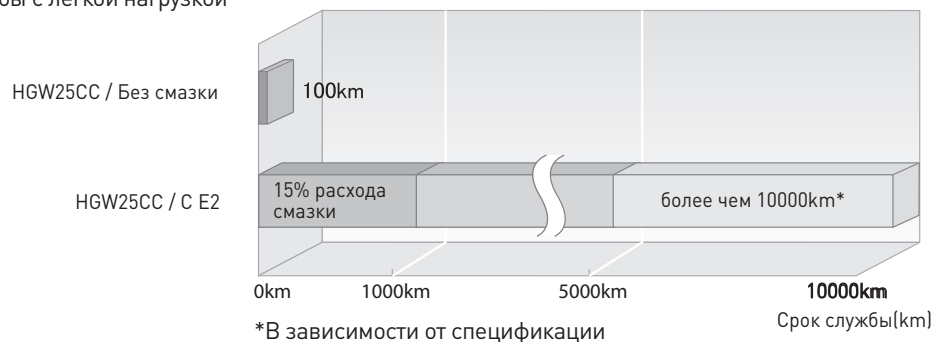


Табл. 2-8-2 Условия теста

Модель	HGW25CC
Скорость	60m / min
Рабочий ход	1500mm
Нагрузка	500kgf

- (2) Характеристики смазочного масла

тным маслом, заливаемым в картридж, является Mobil SHC 636, полностью синтетическая смазка, основным компонентом которой являются синтетические углеводороды (PAO). Класс вязкости смазки - 680 (ISO VG 680). Его характеристики следующие:

- Совместимость с консистентной смазкой, если она основана на синтетическом углеводородном масле, минеральном масле или сложноэфирном синтетическом масле.
- Высокие температурные и антиокислительные свойства.
- Высокий индекс вязкости для обеспечения высокой работоспособности при экстремальных плюсовых и минусовых температурах.
- Низкий коэффициент трения для снижения расхода энергии.
- Защита от коррозии.
- ✳ Могут быть использованы смазки с одинаковым классом вязкости, но, как бы то ни было, их совместимость должна быть учтена.

### 2-8-6 Температурный уровень

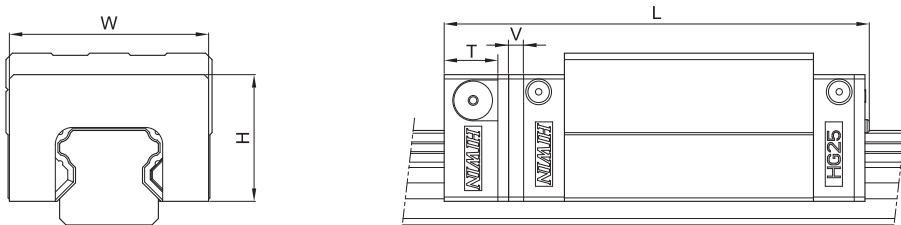
Температура использования колеблется -10°C ~ 60°C. Пожалуйста, свяжитесь со специалистами компании HIWIN для консультации, если температура не попадает в указанные рамки.

## Линейные направляющие

### Тип E2

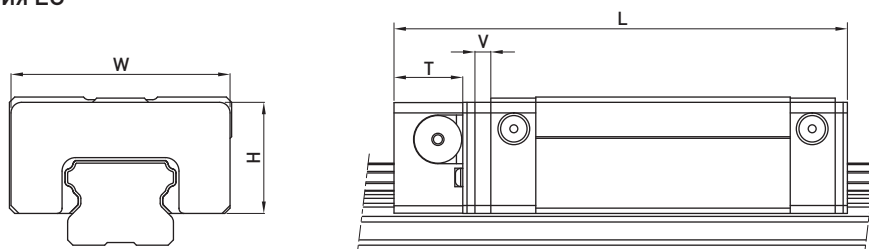
#### 2-8-8 Размеры E2

##### (1) Серия HG



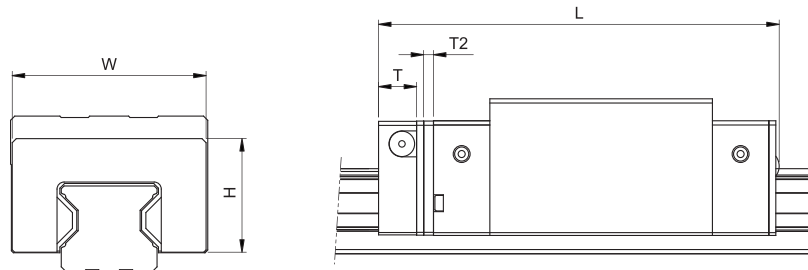
Модель	Размеры модуля E2					
	W	H	T	V	L	
HG 15 C	32.4	19.5	12.5	3	75.4	
HG 20 C	43	24.4	13.5	3.5	93.5	
HG 20 H		108.2				
HG 25 C	46.4	29.5	13.5	3.5	100	
HG 25 H		120.6				
HG 30 C	58	35	13.5	3.5	112.9	
HG 30 H		135.9				
HG 35 C	68	38.5	13.5	3.5	127.9	
HG 35 H		153.7				
HG 45 C	82	49	16	4.5	157.2	
HG 45 H		189				
HG 55 C	97	55.5	16	4.5	183.9	
HG 55 H		222				
HG 65 C	121	69	16	4.5	219.2	
HG 65 H		278.6				

##### (2) Серия EG



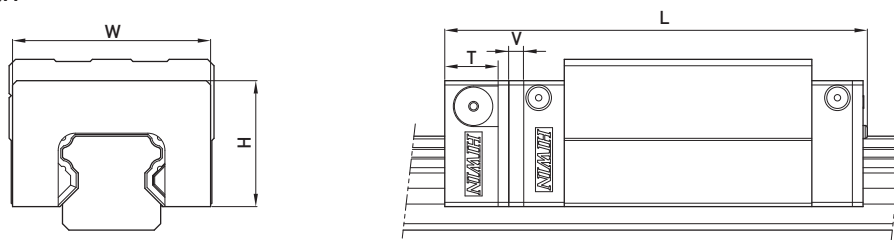
Модель	Размеры модуля E2					
	W	H	T	V	L	
EG 15 S	33.3	18.7	11.5	3	54.6	
EG 15 C					71.3	
EG 20 S	41.3	20.9	13	3	66	
EG 20 C					85.1	
EG 25 S	47.3	24.9	13	3	75.1	
EG 25 C					98.6	
EG 30 S	59.3	31	13	3	85.5	
EG 30 C					114.1	

(3) Серия RG



Модель	Размеры модуля E2					L
	W	H	T	V		
RG 25 C	46.8	29.2	13.5	3.5		114.9
RG 25 H						131.4
RG 30 C	58.8	34.9	13.5	3.5		126.8
RG 30 H						148.8
RG 35 C	68.8	40.3	13.5	3.5		141.0
RG 35 H						168.5
RG 45 C	83.8	50.2	16	4.5		173.7
RG 45 H						207.5
RG 55 C	97.6	58.4	16	4.5		204.2
RG 55 H						252.5
RG 65 C	121.7	76.1	16	4.5		252.5
RG 65 H						315.5

(4) Серия QH



Модель	Размеры модуля E2					L
	W	H	T	V		
QH15C	32.4	19.5	1.25	3		75.4
QH20C	43	24.4	13.5	3.5		93.5
QH20H						108.2
QH25C	46.4	29.5	13.5	3.5		101
QH25H						121.6
QH30C	58	35	13.5	3.5		112.9
QH30H						135.9
QH35C	68	38.5	16	3.5		129.3
QH35H						155.1
QH45C	82	49	16	4.5		158.3
QH45H						190.1

## Линейные направляющие

### Тип PG

## 2-9 Серия PG - линейные направляющие с измерительной системой

### (1) Конструкция

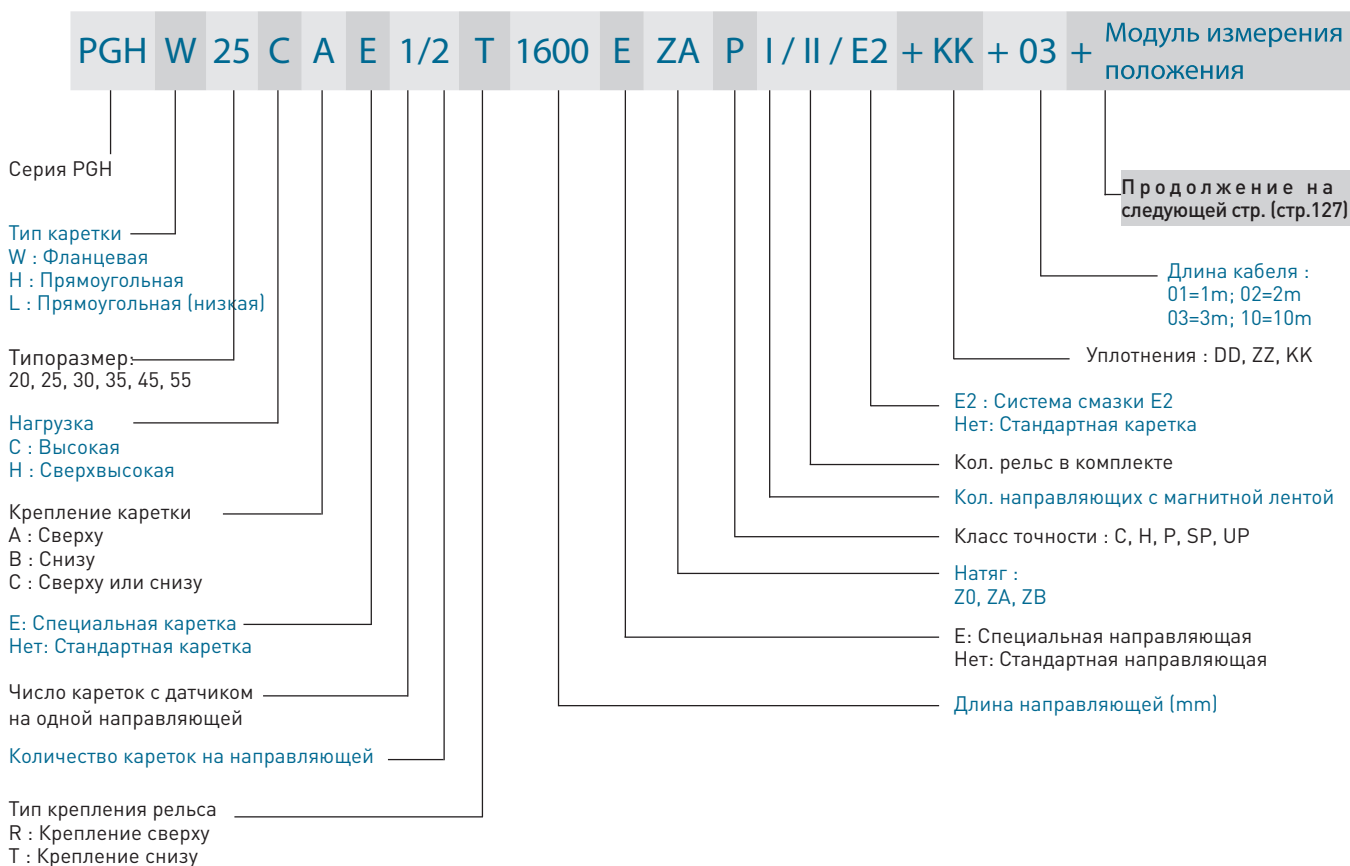
PG - рельсовая направляющая со встроенным измерительным магнитным кодирующим устройством.

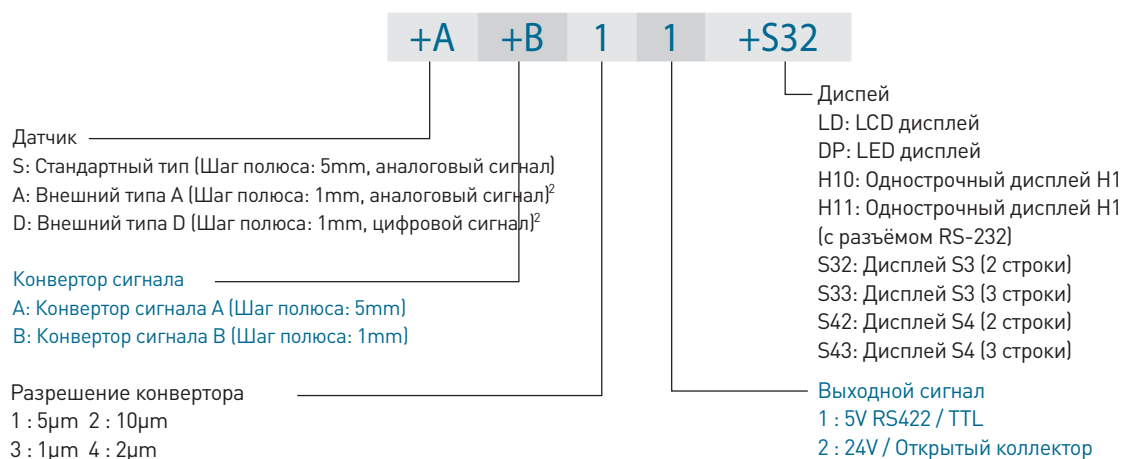
### (2) Особенности

1. Добавленные компоненты - внутренние, что экономит установочное пространство.
2. Сохраняет высокую жёсткость, как и высокую точность.
3. Как сенсор, так и магнитная лента защищены от вредного воздействия пыли, стружки и др.
4. Безконтактный измерительный сенсор имеет длительный срок службы.
5. Измеряемая дистанция до 30 м.
6. Может выдерживать применение во влажной и высокотемпературной среде, замасленность, запылённость и воздействие вибраций.
7. Высокая точность
8. Простота установки



### 2-9-1 Маркировка серии PG



Модуль измерения положения<sup>1</sup> (продолжение страницы 126)

Прим.: 1. См. табл. 2-9-1 для помощи в выборе компонентов модуля измерения.

2. Датчики внешнего типа (A и D) доступны только для типоразмера 20 и 25.

Табл. 2-9-1 Помощь в выборе компонентов.

Датчик	Конвертер сигнала	Разрешение конвертера	Выходной сигнал конвертера	Дисплей
S: Стандартный тип (Шаг полюса: 5mm, аналоговый сигнал)	A: Конвертер сигнала A (Шаг полюса: 5mm)	1:5µm 2:10µm	1:5V RS422/TTL 2:24V/ Открытый коллектор	H10: Однострочный дисплей H1 H11: Однострочный дисплей H1 (с разъемом RS-232) S32: Дисплей S3 (2 строки) S33: Дисплей S3 (3 строки) S42: Дисплей S4 (2 строки) S43: Дисплей S4 (3 строки)
	Соединение с 1 дисплеем (LD, DP, H10 или H11) без конвертера сигнала A			LD: LCD дисплей DP: LED дисплей H10: Однострочный дисплей H1 H11: Однострочный дисплей H1 (с разъемом RS-232)
A: Внешний тип A (Шаг полюса: 1mm, аналоговый сигнал)	B: Конвертер сигнала B (Шаг полюса: 1mm)	1:5µm 2:10µm 3:1µm 4:2µm	1:5V RS422/TTL 2:24V/Открытый коллектор	S32: Дисплей S3 (2 строки) S33: Дисплей S3 (3 строки) S42: Дисплей S4 (2 строки) S43: Дисплей S4 (3 строки)
	Соединение с 1 дисплеем (H10 или H11) без конвертера сигнала B			H10: Однострочный дисплей H1 H11: Однострочный дисплей H1 (с разъемом RS-232)
D: Внешний тип D (Шаг полюса: 1mm, цифровой сигнал)	Соединение с 1 дисплеем (H10, H11, S32, S33, S42 или S43) без конвертера сигнала B			H10: Однострочный дисплей H1 H11: Однострочный дисплей H1 (с разъемом RS-232) S32: Multi-axis display S3 (2 axis display) S33: Дисплей S3 (3 строки) S42: Дисплей S4 (2 строки) S43: Дисплей S4 (3 строки)

Прим.: Стандартный датчик типа "S" должен быть соединен с одним из дисплеев(LD, DP, H10, H11), если конвертер сигнала A не выбран. В другом случае дисплей можно выбрать (так же выбирается тип внешнего датчика)

# Линейные направляющие

## Тип PG

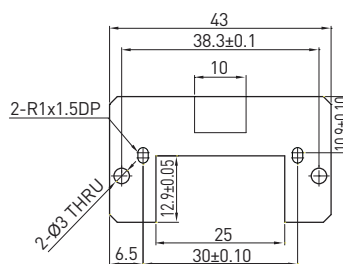
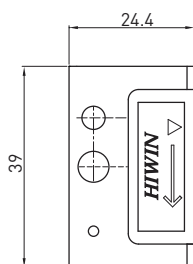
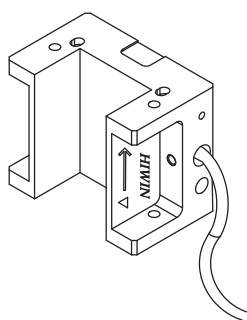
### 2-9-2 Техническая характеристика серии PG

#### (1) Технические данные датчика

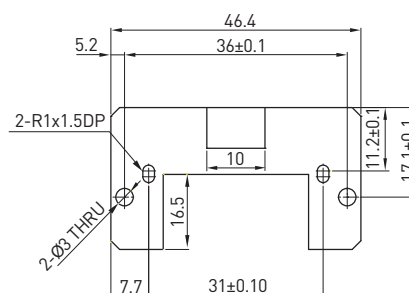
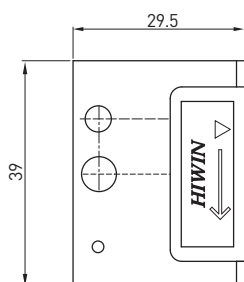
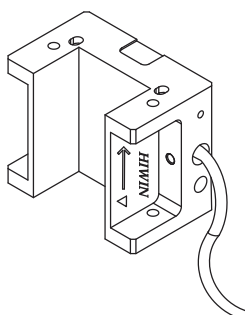
Табл. 2-9-2 Технические данные датчика

Тип	Спецификация		
	Стандартный	Внешний	
		Тип A (аналоговый сигнал)	Тип D (цифровой сигнал)
Разрешение	5mm	1mm	1 μm
Повторяемость	±20 μm	±3 μm	±2 μm
Базовый сигнал	-	1mm/pulse	1mm/pulse
Мах. скорость	10m/sec	10m/sec	7m/sec
Выходной сигнал	SIN/COS 50mVp-p	SIN/COS 1Vp-p	5V RS422/TTL
Мах. выходная частота	2KHz	10KHz	1.75MHz
Входное напряжение	3.3VDC±5%	5VDC±5%	5VDC±5%
Сила тока	0.1A	0.1A	0.1A
Рабочая температура	0°C-50°C	0°C-50°C	0°C-50°C
Температура хранения	-5°C-70°C	-5°C-70°C	-5°C-70°C
IP класс	IP67	IP67	IP67

#### Размеры внешнего датчика



Прим.: Только для типоразмера 20



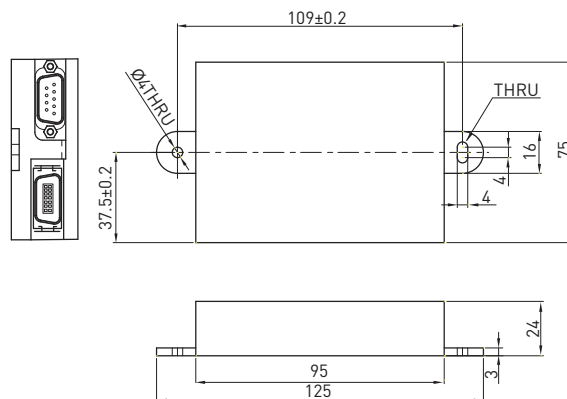
Прим.: Только для типоразмера 25

(2) Технические данные конвертера

Табл. 2-9-3 Технические данные конвертера

Тип		
Спецификация	Конвертер сигнала А	Конвертер сигнала В
Разрешение	5 or 10 $\mu\text{m}$	1 $\mu\text{m}$ , 2 $\mu\text{m}$ , 5 $\mu\text{m}$ , 10 $\mu\text{m}$
Точность	$\pm[80 \mu\text{m}+15 \mu\text{m}/\text{m}\times\text{L}]$ , L: длина шкалы (m)	$\pm 20 \mu\text{m}/\text{m}$
Повторяемость	$\pm 10 \mu\text{m}$	$\pm 3 \mu\text{m}$
Мах. скорость	1.2m/sec	5m/sec
Входной сигнал	SIN/COS 50mV	SIN/COS 1Vp-p
Выходной сигнал	5V RS422 / TTL или 24V/открытый коллектор	5V RS422/TTL или 24V/открытый коллектор
Мах. выходная частота	60KHz (разрешение 5 $\mu\text{m}$ )	1.25MHz (разрешение 1 $\mu\text{m}$ )
Входное напряжение	5VDC $\pm 5\%$ / 24VDC $\pm 10\%$	5VDC $\pm 5\%$ / 24VDC $\pm 10\%$
Сила тока	0.5A	0.5A
Рабочая температура	0°C ~ 50°C	0°C ~ 50°C
Температура хранения	-5°C ~ 70°C	-5°C ~ 70°C
IP класс	IP43	IP43

○ Размеры конвертера сигнала А



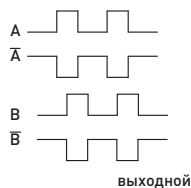
# Линейные направляющие

## Тип PG

○ Назначение контактов конвертера сигнала А

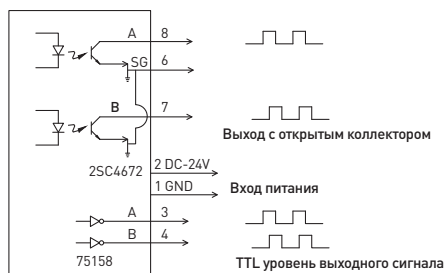
9-контактный D-разъём (5V RS422/TTL)

№ контакта	Сигнал	I/O
1	GND	I
2	DC5V	I
3	A	O
8	$\bar{A}$	O
4	B	O
7	$\bar{B}$	O
6	SGND	I

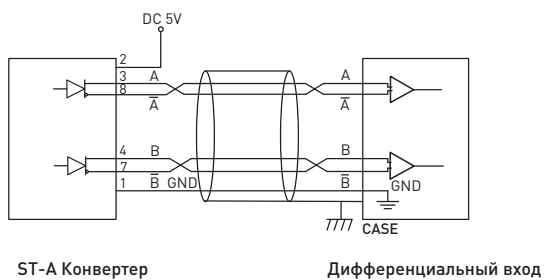


9-контактный D-разъём (24V/0.C.)

Pin No.	signal	I/O
1	GND	I
2	DC24V	I
8	A (открытый коллектор)	O
7	B (открытый коллектор)	O
3	A (уровень TTL)	O
4	B (уровень TTL)	O
6	SGND	I



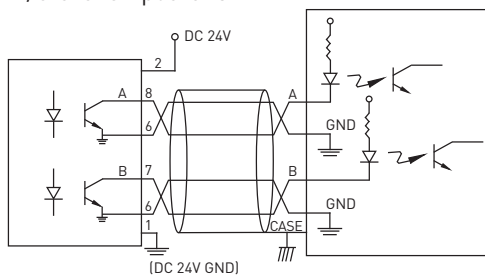
5V RS422/TTL электросхема



ST-A Конвертер

Дифференциальный вход

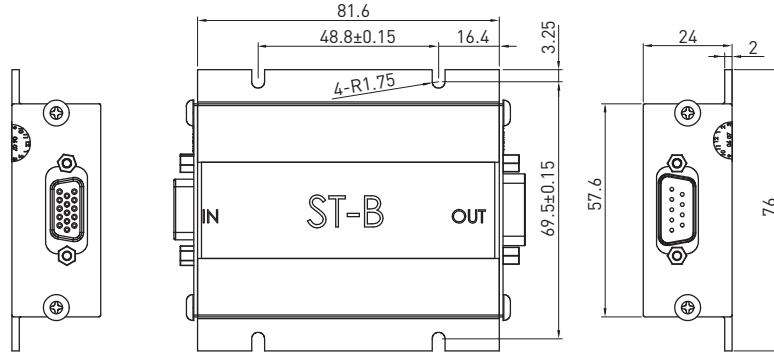
24V/0.C. электросхема



ST-A Конвертер

Счётчик сигналов PLC

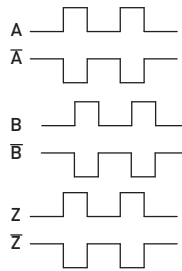
Размеры конвертера сигнала В



Назначение контактов конвертера сигнала В

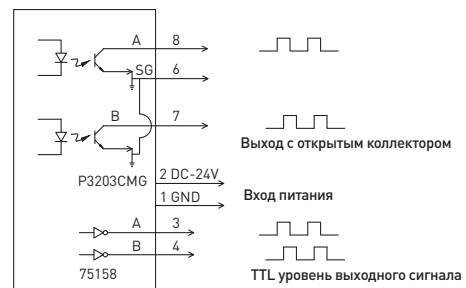
9-контактный D-разъём (5V RS422/TTL)

Pin No.	signal	I/O
1	GND	I
2	DC5V	I
3	A	O
8	$\bar{A}$	O
4	B	O
7	$\bar{B}$	O
5	Z	O
9	$\bar{Z}$	O
6	SGND	I

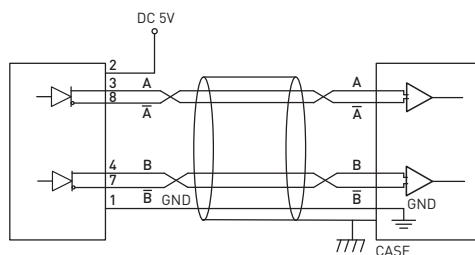


9-контактный D-разъём (24V/O.C.)

Pin No.	signal	I/O
1	GND	I
2	DC24V	I
8	A (открытый коллектор)	O
7	B (открытый коллектор)	O
3	A (уровень TTL)	O
4	B (уровень TTL)	O
5	Z	O
9	$\bar{Z}$	O
6	SGND	I



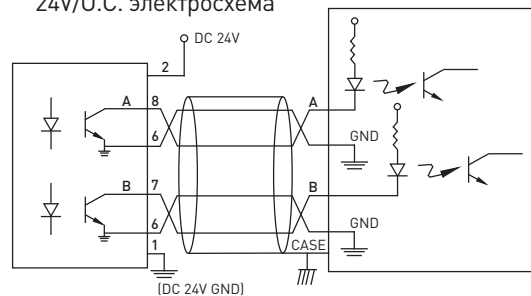
5V RS422/TTL электросхема



Конвертер сигнала В

Дифференциальный сигнал

24V/O.C. электросхема



Конвертер сигнала В

Счётчик сигналов PLC

## Линейные направляющие


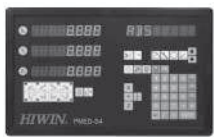
### Тип PG

#### (3) Технические характеристики дисплеев

Табл. 2-9-4 Технические характеристики дисплеев

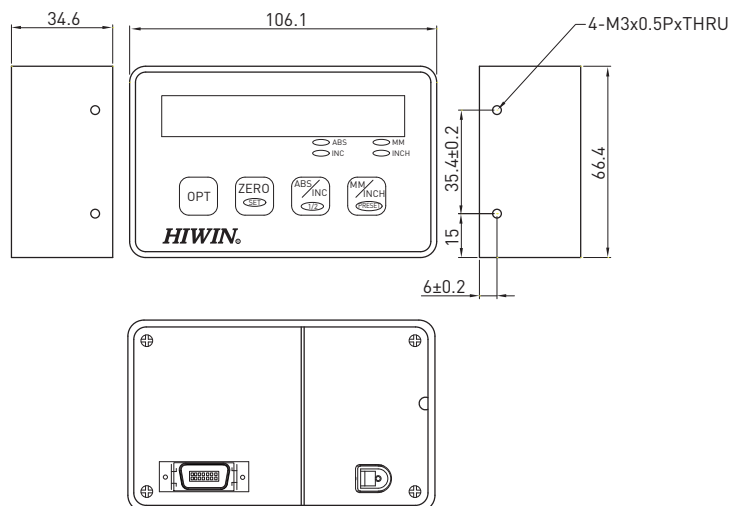
Тип			
Спецификация	LED дисплей, DP	LCD дисплей, LD	Однострочный дисплей H1
Дисплей	8-разрядный LED дисплей	8-разрядный LCD дисплей с +/- сигн.	8-разрядный LED дисплей
Разрешение	5 μm	5μm	1μm, 2μm, 5μm, 10μm
Точность	±[80μm+15μm/m×L] L: длина шкалы (m)	±[80μm+15μm/m×L] L: длина шкалы (m)	-
Повторяемость	±10μm	±10μm	-
Мах. скорость	3m/sec	3m/sec	-
Мах. ускорение	2G	2G	2G
Входной сигнал	Аналоговый: SIN/COS 50mVp-p	Аналоговый: SIN/COS 50mVp-p	Аналоговый: SIN/COS 1Vp-p Цифровой: 5V RS422/TTL
Входная частота	0.6KHz	0.6KHz	Аналоговый: 2KHz Цифровой: 0.5MHz
Входное напряжение	5VDC±5%	Две батарейки AA No.3	5VDC±5%
Сила тока	1A	-	1A
Номинальная нагрузка	-	-	DC24V/2A
Срок службы батареек	-	1 год, 1.5m/s	-
Рабочая температура	0°C ~ 50°C	0°C ~ 50°C	0°C ~ 50°C
Температура хранения	-5°C ~ 70°C	-5°C ~ 70°C	-5°C ~ 70°C
IP класс	IP43	IP43	IP43

Табл. 2-9-5 Технические характеристики дисплеев

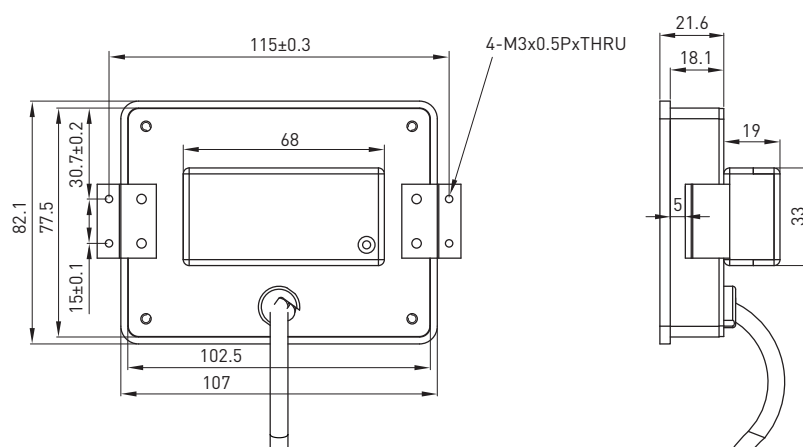
Тип		
Спецификация	Дисплей S3 (2 строки)	Дисплей S4 (2 строки)
Дисплей	8-разрядный LED дисплей	8-разрядный LED дисплей
Разрешение	0.1μm, 0.2μm, 0.5μm, 1μm, 2μm, 5μm, 10μm, 20μm, 50μm	0.1μm, 0.2μm, 0.5μm, 1μm, 2μm, 5μm, 10μm, 20μm, 50μm
Входной сигнал	5V/TTL	5V/TTL
Мах. входная частота	<1.5MHz	<2MHz
Входное напряжение	DC 8V~30V	AC 90V~240V
Сила тока	0.08A	-
Рабочая температура	0°C~50°C	0°C~50°C
Температура хранения	-5°C~70°	-5°C~70°C
IP класс	IP43	IP43

Прим.: Дополнительный кабель необходим в том случае, когда выбран один из дисплеев (DP, H1, S3, S4). Кабель будет выбран HIWIN в зависимости от типа дисплея.

○ Размеры LED-дисплея, DP



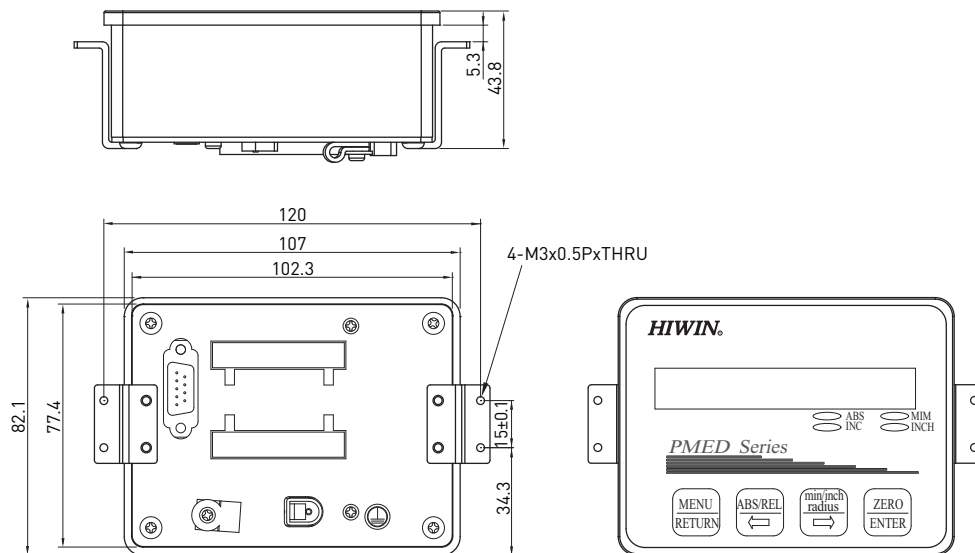
○ Размеры LCD-дисплея, LD



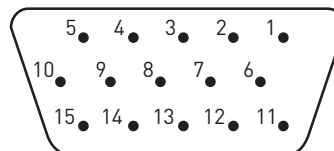
# Линейные направляющие

## Тип PG

### Размеры дисплея H1



### Разъём дисплея H1

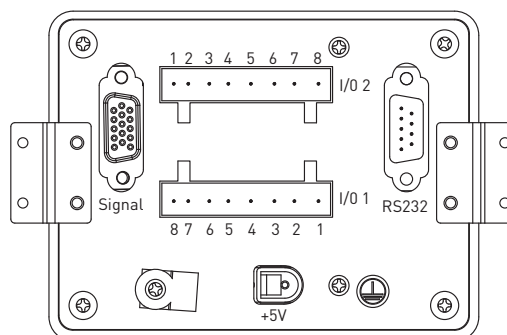


#### Разъём

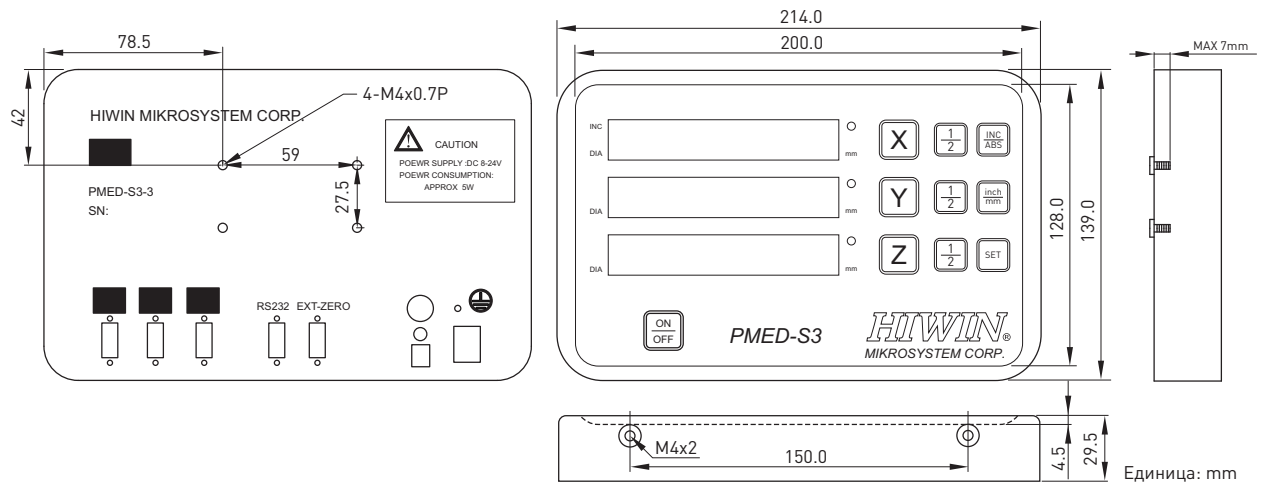
№ контакта	Значение	№ контакта	Значение	№ контакта	Значение
1	+5V	6	FG	11	A+(Аналоговый)
2	GND	7	Z+	12	A-(Аналоговый)
3	A+(Цифровой)	8	Z-	13	B+(Аналоговый)
4	B+(Цифровой)	9	A-(Цифровой)	14	B-(Аналоговый)
5	NC	10	B-(Цифровой)	15	NC

#### Разъём

I/O 1		I/O 2	
№ контакта	Значение	№ контакта	Значение
1	NC	1	NC
2			
3	NC	3	NC
4			
5	Реле 0(CH-0)	5	Реле 2(CH-2)
6	Реле 1(CH-1)	6	Реле 3(CH-3)
7		7	
8		8	



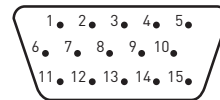
○ Размеры дисплея S3



○ Разъём дисплея S3

15-контактный D-разъём  
(розетка)

NC : свободный вывод  
FG : заземление

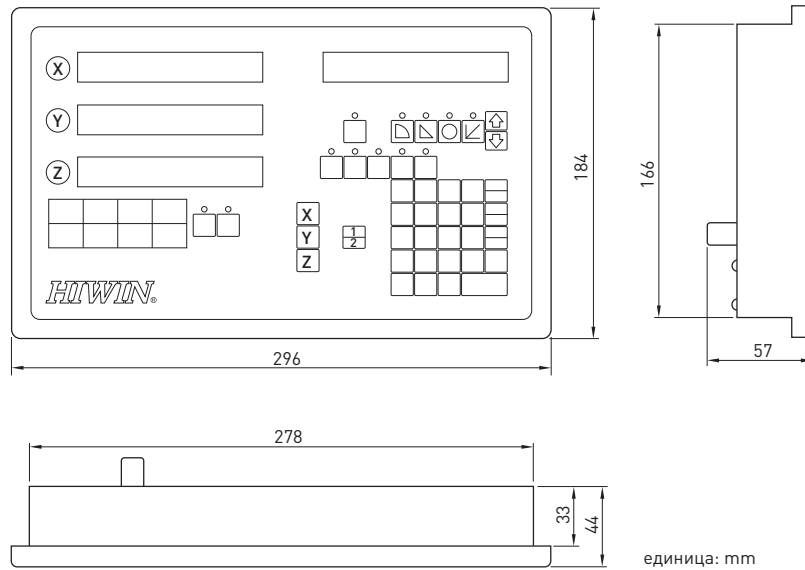


№ контакта	Значение	№ контакта	Значение	№ контакта	Значение
1	+5V	6	FG	11	NC
2	0V	7	NC	12	NC
3	A	8	NC	13	NC
4	B	9	NC	14	NC
5	RI	10	NC	15	NC

## Линейные направляющие

### Тип PG

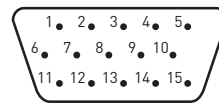
#### Размеры дисплея S4



#### Разъём дисплея S4

15-контактный D-разъём  
(розетка)

NC : свободный вывод  
FG : заземление



№ контакта	Значение	№ контакта	Значение	№ контакта	Значение
1	+5V	6	FG	11	NC
2	0V	7	NC	12	NC
3	A	8	NC	13	NC
4	B	9	NC	14	NC
5	RI	10	NC	15	NC

## 2-9-3 Классы точности

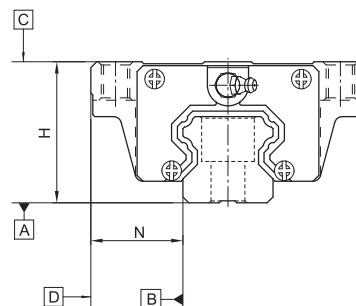


Табл. 2-9-6 Стандарты точности PGN 25, 30, 35

Единица: mm

Классы точности	C	H	P	SP	UP
Допустимые отклонения по высоте H	± 0.1	± 0.04	0 - 0.04	0 - 0.02	0 - 0.01
Допустимые отклонения по ширине N	± 0.1	± 0.04	0 - 0.04	0 - 0.02	0 - 0.01
Среднее отклонение по высоте H	0.02	0.015	0.007	0.005	0.003
Среднее отклонение по ширине N	0.03	0.015	0.007	0.005	0.003
Параллельность поверхности C каретки к поверхности A	См. табл. 2-9-7				
Параллельность поверхности D каретки к поверхности B	См. табл. 2-9-7				

Прим.: См. табл. 2-1-3 и 2-1-5 в разделе 2-1(серия HG) стандартов точности для PGN 20, 45, 55

Табл. 2-9-7 Допустимое отклонение параллельности

Длина рельса (mm)	Точность (µm)				
	C	H	P	SP	UP
~ 100	12	7	3	2	2
100 ~ 200	14	9	4	2	2
200 ~ 300	15	10	5	3	2
300 ~ 500	17	12	6	3	2
500 ~ 700	20	13	7	4	2
700 ~ 900	22	15	8	5	3
900 ~ 1,100	24	16	9	6	3
1,100 ~ 1,500	26	18	11	7	4
1,500 ~ 1,900	28	20	13	8	4
1,900 ~ 2,500	31	22	15	10	5
2,500 ~ 3,100	33	25	18	11	6
3,100 ~ 3,600	36	27	20	14	7
3,600 ~ 4,000	37	28	21	15	7

## 2-9-4 Натяг

Табл. 2-9-8 Серия PGN

Класс	Код	Натяг
Лёгкий натяг	Z0	0~0.02C
Средний натяг	ZA	0.05C~0.07C
Высокий натяг	ZB	0.10C~0.12C

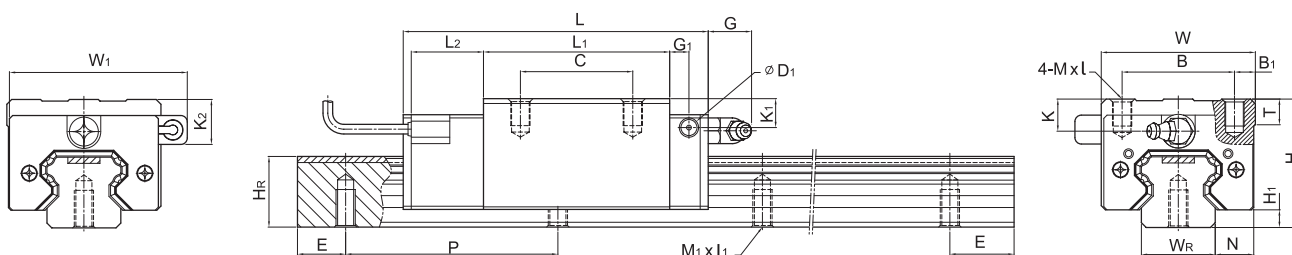
Прим.: "C" в колонке "Натяг" обозначает динамическую грузоподъёмность.

# Линейные направляющие

## Тип PG

### 2-9-5 Размеры серии PG

#### (1) PGHH-CA / PGHH-NA



Модель	Установоч. размеры (mm)		Размеры каретки (mm)																Размеры направляющей (mm)				Базовая динамич. нагрузка C(kN)	Базовая статич. нагрузка C <sub>0</sub> (kN)	Масса				
	H	H <sub>1</sub>	N	W	W <sub>1</sub>	B	B <sub>1</sub>	C	L	L <sub>1</sub>	L <sub>2</sub>	G	G <sub>1</sub>	D <sub>1</sub>	K	K <sub>1</sub>	K <sub>2</sub>	MxL	T	W <sub>R</sub>	H <sub>R</sub>	M <sub>1</sub> xL <sub>1</sub>			P	E	Каретка kg	Рельс kg/m	
PGHH20CA	30	4.6	12	44	52	32	6	36	90.5	50.5																		0.38	2.05
PGHH20HA								50	105.2	65.2																		0.39	
PGHH25CA	40	5.5	12.5	48	55.4	35	6.5	35	95	58																		0.51	3.05
PGHH25HA								50	116	78.6	22.5	12	6	5	10	9	14	M6x8	8	23	22	M6x12	60	20	26.48	36.49	0.69		
PGHH30CA	45	6	16	60	67	40	10	40	110	70																		0.88	4.31
PGHH30HA								60	133	93	23	12	6	5	9.5	13.8	19	M8x10	8.5	28	26	M8x15	80	20	47.27	69.16	1.16		
PGHH35CA	55	7.5	18	70	77	50	10	50	123	80																		1.45	6.14
PGHH35HA								72	148.8	105.8	23.4	12	7	5	16	19.6	23.5	M8x12	10.2	34	29	M8x17	80	20	49.52	69.16	1.92		
PGHH45CA	70	9.5	20.5	86	91	60	13	60	148	97																		2.73	10.25
PGHH45HA								80	179.8	128.8	24.5	12.9	10	8.5	18.5	30.5	30.5	M10x17	16	45	38	M12x24	105	22.5	77.57	102.71	3.61		
PGHH55CA	80	13	23.5	100	106	75	12.5	75	172.7	117.7																		4.17	14.92
PGHH55HA								95	210.8	155.8	26	12.9	11	8.5	22	29	28.5	M12x18	17.5	53	44	M14x25	120	30	114.44	148.33	5.49		

Прим.: 1 kgf = 9.81N



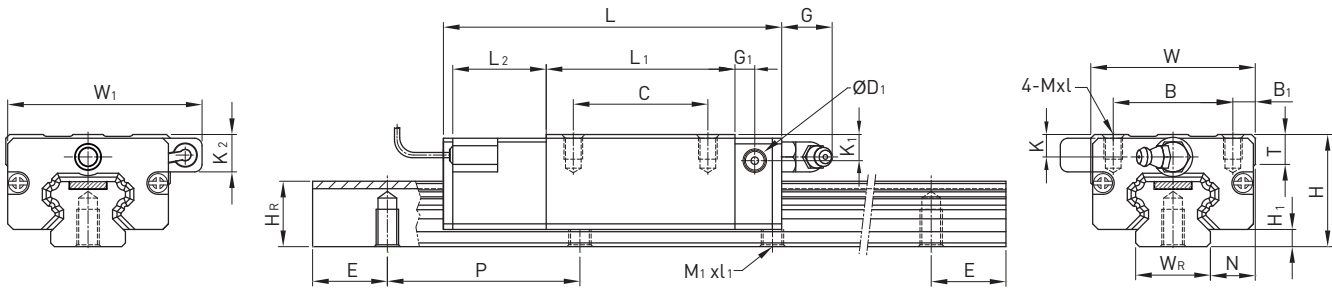




# Линейные направляющие

Тип PG

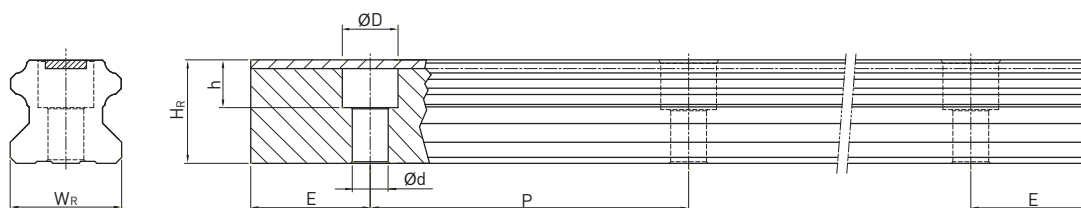
## (5) PGHL-CA / PGHL-HA



Модель	Установоч. размеры (mm)		Размеры каретки (mm)																Размеры направляющей (mm)					Базовая динамич. нагрузка	Базовая статич. нагрузка	Масса				
	H	H <sub>1</sub>	N	W	W <sub>1</sub>	B	B <sub>1</sub>	C	L	L <sub>1</sub>	L <sub>2</sub>	G	G <sub>1</sub>	D <sub>1</sub>	K	K <sub>1</sub>	K <sub>2</sub>	Mxl	T	W <sub>R</sub>	H <sub>R</sub>	M <sub>1</sub> xl <sub>1</sub>	P	E	C (kN)	C <sub>0</sub> (kN)	Каретка	Рельс		
																													kg	kg/m
PGHL25CA	36	5.5	12.5	48	55.4	35	6.5	35	95	58																26.48	36.49	0.51	3.05	
PGHL25HA								50	116	78.6																32.75	49.44	0.69		
PGHL30CA	42	6	16	60	67	40	10	40	110	70																38.74	52.19	0.88	4.31	
PGHL30HA								60	133	93																47.27	69.16	1.16		
PGHL35CA	48	7.5	18	70	77	50	10	50	123	80																49.52	69.16	1.45	6.14	
PGHL35HA								72	148.8	105.8																60.21	91.63	1.92		
PGHL45CA	60	9.5	20.5	86	91	60	13	60	148	97																77.57	102.71	2.73	10.25	
PGHL45HA								80	179.8	128.8																94.54	136.46	3.61		
PGHL55CA	70	13	23.5	100	106	75	12.5	75	172.7	117.7																114.44	148.33	4.17	14.92	
PGHL55HA								95	210.8	155.8																139.35	196.2	5.49		

Прим.: 1 kgf = 9.81N

## (6) Размеры PGHR-R (крепление направляющей сверху)



Модель	Размеры направляющей (mm)							Крепёжн. винты (mm)	Масса (kg/m)
	WR	HR	D	h	d	P	P		
PGH20R	20	17.5	9.5	8.5	6	60	20	M5x16	2.05
PGH25R	23	22	11	9	7	60	20	M6x20	3.05
PGH30R	28	26	14	12	9	80	20	M8x25	4.31
PGH35R	34	29	14	12	9	80	20	M8x25	6.14
PGH45R	45	38	20	17	14	105	22.5	M12x35	10.25
PGH55R	53	44	23	20	16	120	30	M14x45	14.92

## Линейные направляющие

### Тип SE

## 2-10 Серия SE - с металлической торцевой крышкой

### 2-10-1 Общая информация

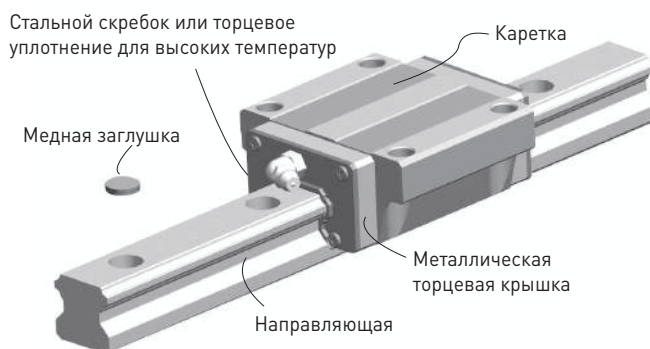
#### (1) Особенности

- Использование металлических частей. (возможна установка торцевого уплотнения из термостойкой резины).
- Превосходная термоустойчивость; рабочая температура около 150 °С.

#### (2) Применение

- Оборудование с высокой рабочей температурой
- Применение в вакууме (нет парового рассеивания от пластика и резины)
- Сварочное оборудование.

### 2-10-2 Структура



### 2-10-3 Спецификация

#### (1) Добавьте "/ SE" после спецификации рельсовой направляющей

Например: HGW25CA2R1000Z0PII + ZZ / SE

### 2-10-4 Размеры медных заглушек

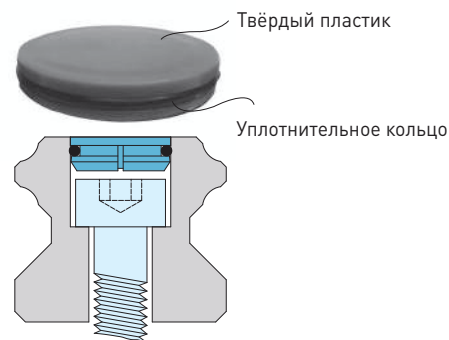
Табл. 2-10

Код	Винт	Диаметр заглушки (mm)	Толщина заглушки (mm)
C3	M3	6.15	1.2
C4	M4	7.65	1.2
C5	M5	9.65	2.5
C6	M6	11.15	2.8
C8	M8	14.15	3.5
C12	M12	20.15	4
C14	M14	23.15	4
C16	M16	26.15	4

## 2-11 Тип RC - Усиленная заглушка

Усиленные заглушки RC представляют собой заглушки из жёсткого пластика и эластичное уплотнительное кольцо.

Жёсткий пластик изготовлен из синтетической смолы, которая характеризуется маслостойкостью и устойчивостью к истиранию. Уплотнительное кольцо изготовлено из резины, которая характеризуется маслостойкостью и эластичностью. Структура показана на рисунке справа



### 2-11-1 Особенности усиленной заглушки

#### (1) Устранение ошибок механической обработки

Эластичное уплотнительное кольцо может устранить некоторые ошибки обработки, возникшие при обработке отверстия, поддерживая плотную посадку между заглушкой и монтажным отверстием.

#### (2) Сопротивление вибрации и ударам

Эластичное кольцо может предотвратить потерю заглушки за счет поглощения вибраций, вызванных внешними силами, действующими на направляющие.

#### (3) Высокая защита от загрязнений

Усиленная заглушка разработана с эластичным уплотнительным кольцом, которое идеально садится в монтажного отверстия, устраняя зазор между заглушкой и отверстием. Результат - отличная защита от загрязнений.

#### (4) Увеличение срока службы

Срок службы направляющих увеличивается за счет гладкости поверхности направляющих после установки усиленных заглушек, предотвращается повреждение торцевых уплотнений в процессе эксплуатации.

### 2-11-2 Спецификация

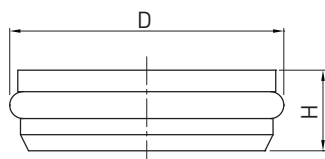
#### (1) Невзаимозаменяемый тип - добавьте "/RC" после спецификации рельсовой направляющей

Пример: HGW25CC2R1600ZAPII+ZZ/RC

#### (2) Взаимозаменяемый тип - добавьте "+RC" после спецификации рельсовой направляющей

Пример: HGR25R1600P +RC

### 2-11-3 Размеры усиленных заглушек



Модель	Винт	Диаметр (мм)		Типоразмер			
		D	H	HGR	EGR	MGNR	RGR
RC3	M3	6.15	1.3		15	12, 15	
RC4	M4	7.65	1.1	15	15U		15
RC5	M5	9.8	3	20	20		20
RC6	M6	11.4	2.8	25	25, 30		25
RC8	M8	14.6	3.5	30, 35	35, 30U		30, 35
RC12	M12	20.5	4	45			45
RC14	M14	23.5	5	55			55
RC16	M16	26.6	5	65			65

