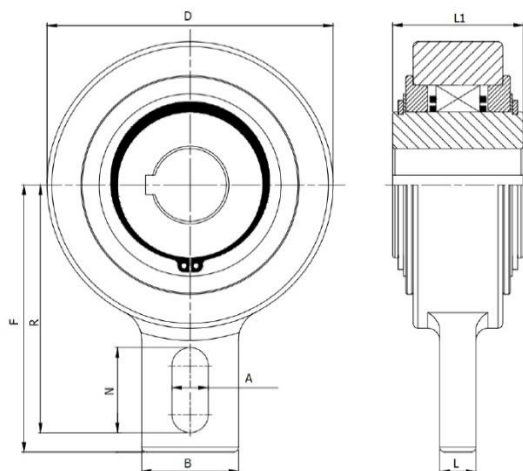




ОБГОННЫЕ МУФТЫ RSBW (GVG)



Материал: Чугун (GG)

Тип муфты	Артикул	D, мм	L1, мм	F, мм	R, мм	B, мм	N, мм	L, мм	A, мм	Крутящие моменты		Макс. скорость вращения	Вес, кг
										Mn, Nm	Max, Nm		
RSBW20 (GVG20)	RSBW20	106	35	113	102,5	40	35	15	18	606	1212	400	2
RSBW25 (GVG25)	RSBW25	106	48	113	102,5	40	35	15	18	606	1212	400	2,6
RSBW30 (GVG30)	RSBW30	106	48	113	102,5	40	35	15	18	606	1212	400	2,5
RSBW35 (GVG35)	RSBW35	106	48	113	102,5	40	35	15	18	606	1212	400	2,4
RSBW40 (GVG40)	RSBW40	132	52	125	115	60	35	15	18	1295	2590	300	4,6
RSBW45 (GVG45)	RSBW45	132	52	125	115	60	35	15	18	1295	2590	300	4,5
RSBW50 (GVG50)	RSBW50	132	52	125	115	60	35	15	18	1295	2590	300	4,5
RSBW55 (GVG55)	RSBW55	132	52	125	115	60	35	15	18	1295	2590	300	4,4
RSBW60 (GVG60)	RSBW60	161	54	140	130	70	35	15	18	2550	5100	250	6,5
RSBW70 (GVG70)	RSBW70	161	54	140	130	70	35	15	18	2550	5100	250	6,4
RSBW80 (GVG80)	RSBW80	190	70	165	150	70	45	20	25	4875	9750	200	9,9
RSBW90 (GVG90)**	RSBW90	190	70	165	150	70	*	20	*	4875	9750	200	9,8

* Стандартные детали изготавливаются без отверстия. Изготовление отверстий производится по запросу

** Два шпоночных паза, расположенные под углом 120° изготавливаются по запросу