

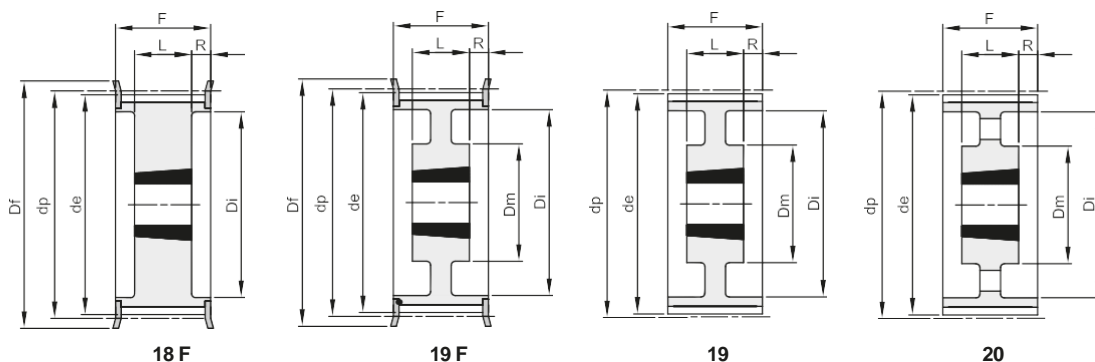


ШКИВЫ ЗУБЧАТЫЕ НТД® ДЛЯ КОНИЧЕСКИХ ВТУЛОК ТАПЕРБУШ

14M

Шаг 14 mm

Для ремней шириной 40 mm



Материал: Сталь (St)
Материал: Чугун (GG)

Описание	Артикул	Тип	Материал	Число зубьев	Втулка	Макс отверстие	dp	de	Df	Dm	Di	F	L	R	п° фланец	Вес, kg
TL 28 14M 40	48040028EMT	18F	St	28	2012	50	124,78	122,12	127		94	54	32	11	400	2,10
TL 30 14M 40	48040030EMT	18F	St	30	2012	50	133,69	130,99	138		98	54	32	11	401	2,70
TL 32 14M 40	48040032EMT	18F	St	32	2012	50	142,60	139,88	154		108	54	32	11	403	3,40
TL 34 14M 40	48040034EMT	18F	St	34	2517	60	151,52	148,79	160		110	54	45	4,5	404	3,90
TL 36 14M 40	48040036EMT	18F	St	36	2517	60	160,43	157,68	168		120	54	45	4,5	405	4,80
TL 38 14M 40	48040038EMT	18F	St	38	2517	60	169,34	166,60	183		130	54	45	4,5	406	5,40
TL 40 14M 40	48040040EMT	18F	St	40	2517	60	178,25	175,49	188		138	54	45	4,5	407	6,00
TL 44 14M 40	48040044EMT	18F	St	44	3020	75	196,08	193,28	211		155	54	51	1,5	411	7,70
TL 48 14M 40	48040048EMT	18F	St	48	3020	75	213,90	211,11	226		170	54	51	1,5	412	9,90
TL 56 14M 40	48040056EMT	18F	GG	56	3020	75	249,55	246,76	256		208	54	51	1,5	416	10,70
TL 64 14M 40	48040064EMT	19F	GG	64	3020	75	285,21	282,41	296	170	240	54	51	1,5	418	13,30
TL 72 14M 40	48040072EMT	19	GG	72	3020	75	320,86	318,06		170	280	54	51	1,5		15,00
TL 80 14M 40	48040080EMT	20	GG	80	3020	75	356,51	353,71		170	315	54	51	1,5		16,00
TL 90 14M 40	48040090EMT	20	GG	90	3020	75	401,07	398,28		170	360	54	51	1,5		18,00
TL 112 14M 40	48040112EMT	20	GG	112	3020	75	499,11	496,32		170	457	54	51	1,5		25,50
TL 144 14M 40	48040144EMT	20	GG	144	3020	75	641,71	638,92		170	600	54	51	1,5		32,00
TL 168 14M 40	48040168EMT	20	GG	168	3020	75	748,66	745,87		170	706	54	51	1,5		43,50
TL 192 14M 40	48040192EMT	20	GG	192	3020	75	855,62	852,82		170	813	54	51	1,5		49,50