



Упругие муфты SKF

Выбор



Гибкая муфта SKF Flex сочетает в себе способность великолепно гасить вибрации и ударные нагрузки и отлично приспосабливаться к нарушениям соосности, что обеспечивает высокую эффективность работы этого устройства.

Простые в сборке и не требующие технического обслуживания устройства SKF Flex выпускаются как с отверстиями специальных размеров (B), так и с монтажной конической втулкой. Коническая монтажная втулка может выпускаться с креплением на монтажной поверхности (F), на ступице (H) и в более гибком двустороннем варианте (R), который позволяет выбирать ее ориентацию (F или H) при монтаже. Для повышения стойкости к коррозии фланцы гибкой соединительной муфты SKF Flex подвергаются поверхностному фосфатированию. Комплект узла муфты SKF Flex состоит из двух металлических фланцев и одного упругого элемента.

Выбор

Эксплуатационный коэффициент

- Определите требуемый эксплуатационный коэффициент по таблице, которая приводится ниже.

Расчетная мощность

- Умножьте нормальную рабочую мощность на эксплуатационный коэффициент. Результат будет представлять собой расчетную мощность, которая используется для выбора соединительной муфты.

Типоразмер муфты

- Используя таблицу номинальной (максимально допустимой) мощности, двигайтесь по строке подходящей частоты вращения до тех пор, пока не дойдете до величины мощности, более высокой, чем найденное вами значение расчетной мощности. Нужный типоразмер гибкой соединительной муфты будет указан сверху данного столбца таблицы.

Размер отверстия

- Используя размеры рекомендуемой в таблице муфты, проверьте, подходят ли ее фланцы для ведущего и ведомого валов.

Условия эксплуатации

		Тип привода					
		Электродвигатели и паровые турбины			Двигатели внутреннего сгорания, паровые двигатели и водяные турбины		
		Кол-во часов работы в день			Кол-во часов работы в день		
		<10	10-16	>16	<10	10-16	>16
Легкие	Мешалки/смесители (для жидкостей), ленточные конвейеры (при равномерной нагрузке), вентиляционные и аспирационные установки, центробежные насосы и компрессоры, вентиляторы (до 7,5 кВт)	0,8	0,9	1,0	1,3	1,4	1,5
Средние	Мешалки/смесители (кроме жидкостей), ленточные и цепные конвейеры (при неравномерной нагрузке), вентиляторы (свыше 7,5 кВт), генераторы, промежуточные валы, станки, насосы и компрессоры вращательного типа (не центробежные). Оборудование для производства пищевых продуктов, для прачечных, полиграфическое оборудование.	1,3	1,4	1,5	1,8	1,9	2,0
Тяжелые	Конвейеры повышенной мощности (многоковшовые, скребковые/ковшовые, шнековые), молотковые дробилки, прессы, прессы для вырубki, поршневые насосы и компрессоры. Оборудование для кирпичной, текстильной, целлюлозно-бумажной и добывающей промышленности.	1,8	1,9	2,0	2,3	2,4	2,5
Очень тяжелые	Дробилки (конусные, щековые, валковые). Мельницы большой мощности (шаровые, стержневые, трубчатые). Подъемники	2,3	2,4	2,5	2,8	2,9	3,0

В качестве дополнительного устройства могут применяться удлинители валов, когда более выгодно изменить длину любого из валов, не перемещая ведущее или ведомое оборудование.

Упругие элементы муфт SKF Flex выполняются из составов на основе натурального каучука и могут применяться при температуре окружающего воздуха от минус 50 °C до плюс 50 °C. Хлоропреновые каучуки пригодны для применения в неблагоприятных рабочих условиях (например, при загрязнении жидкой или пластичной смазкой) и могут с успехом применяться в диапазоне температур от минус 15 °C до плюс 70 °C. Компоненты, которые выполняются из хлоропреновых каучуков, должны использоваться там, где допускается применение только устройств, обладающих огнестойкими и антистатическими свойствами (F.R.A.S.).

Пример

Требуется гибкая муфта SKF Flex для передачи мощности 30 кВт от электродвигателя с частотой вращения 1440 об/мин к центробежному насосу, работающему 14 часов в сутки. Вал электродвигателя и вал насоса имеют диаметр 30 и 25 мм соответственно. В данном случае требуется применение конических втулок.

1. Эксплуатационный коэффициент

Подходящий эксплуатационный коэффициент 0,9.

2. Расчетная мощность

Расчетная мощность = 30 x 0,9 = 27 кВт

3. Типоразмер муфты

Двигаясь по строке номинальных (максимально допустимых) мощностей для частоты вращения 1440 об/мин, дойдите до первой величины мощности, превышающей значение 27 кВт. Это произойдет на втором шаге на мощности 37,70 кВт. Типоразмером нужной муфты будет 70 SKF Flex.

4. Размер отверстия

Если обратиться к таблице размеров, можно увидеть, что диаметры ведущего и ведомого валов отвечают диапазону муфт, имеющих отверстия нужного размера. Следует отметить, что размеры конических втулок гибких муфт подходящего типоразмера отличаются для крепления на монтажную поверхность и крепления со ступицей.

В областях применения с колебаниями нагрузки рекомендуется использовать шпоночные соединения.



Упругие муфты SKF Flex

Выбор

- ▶ Ремни
- ▶ Цепи
- ▶ Муфты
- ▶ Втулки и ступицы
- ▶ Звездочки
- ▶ Шкивы
- ▶ "Умные" инструменты

Номинальная мощность (кВ)

Частота вращения об/мин	Типоразмер муфты														
	40	50	60	70	80	90	100	110	120	140	160	180	200	220	250
50	0,13	0,35	0,66	1,31	1,96	2,62	3,53	4,58	6,96	12,17	19,74	32,83	48,82	60,73	76,83
100	0,25	0,69	1,33	2,62	3,93	5,24	7,07	9,16	13,93	24,35	39,48	65,65	97,64	121,47	153,66
200	0,50	1,38	2,66	5,24	7,85	10,47	14,14	18,32	27,85	48,69	78,95	131,31	195,29	242,93	307,33
300	0,75	2,07	3,99	7,85	11,78	15,71	21,20	27,49	41,78	73,04	118,43	196,96	292,93	364,40	460,99
400	1,01	2,76	5,32	10,47	15,71	20,94	28,27	36,65	55,71	97,38	157,91	262,62	390,58	485,86	614,66
500	1,26	3,46	6,65	13,09	19,63	26,18	35,34	45,81	69,63	121,73	197,38	328,27	488,22	607,33	768,32
600	1,51	4,15	7,98	15,71	23,56	31,41	42,41	54,97	83,56	146,07	236,86	393,93	585,86	728,80	921,99
700	1,76	4,84	9,31	18,32	27,49	36,65	49,48	64,14	97,49	170,42	276,34	459,58	683,51	850,26	1075,65
720	1,81	4,98	9,57	18,85	28,27	37,70	50,89	65,97	100,27	175,29	284,23	472,71	703,04	874,55	1106,39
800	2,01	5,53	10,64	20,94	31,41	41,88	56,54	73,30	111,41	194,76	315,81	525,24	781,15	971,73	1229,32
900	2,26	6,22	11,97	23,56	35,34	47,12	63,61	82,46	125,34	219,11	355,29	590,89	878,80	1093,19	1382,98
960	2,41	6,63	12,77	25,13	37,70	50,26	67,85	87,96	133,70	233,72	378,97	630,28	937,38	1166,07	1475,18
1000	2,51	6,91	13,30	26,18	39,27	52,36	70,68	91,62	139,27	243,46	394,76	656,54	976,44	1214,66	1536,65
1200	3,02	8,29	15,96	31,41	47,12	62,83	84,82	109,95	167,12	292,15	473,72	787,85	1171,73	-	-
1400	3,52	9,68	18,62	36,65	54,97	73,30	98,95	128,27	194,97	340,84	552,67	919,16	-	-	-
1440	3,62	9,95	19,15	37,70	56,54	75,39	101,78	131,94	200,54	350,58	568,46	945,42	-	-	-
1600	4,02	11,06	21,28	41,88	62,83	83,77	113,09	146,60	222,83	389,53	631,62	-	-	-	-
1800	4,52	12,44	23,94	47,12	70,68	94,24	127,23	164,92	250,68	438,22	-	-	-	-	-
2000	5,03	13,82	26,60	52,36	78,53	104,71	141,36	183,25	278,53	-	-	-	-	-	-
2200	5,53	15,20	29,26	57,59	86,39	115,18	155,50	201,57	-	-	-	-	-	-	-
2400	6,03	16,59	31,92	62,83	94,24	125,65	169,63	-	-	-	-	-	-	-	-
2600	6,53	17,97	34,58	68,06	102,09	136,13	183,77	-	-	-	-	-	-	-	-
2800	7,04	19,35	37,24	73,30	109,95	146,60	-	-	-	-	-	-	-	-	-
2880	7,24	19,90	38,30	75,39	113,09	150,79	-	-	-	-	-	-	-	-	-
3000	7,54	20,73	39,90	78,53	117,80	157,07	-	-	-	-	-	-	-	-	-
3600	9,05	24,88	47,87	94,24	-	-	-	-	-	-	-	-	-	-	-
Номинальный крутящий момент Нм	24	66	127	250	375	500	675	875	1330	2325	3770	6270	9325	11600	14675
Максимальный крутящий момент Нм	64	160	318	487	759	1096	1517	2137	3547	5642	9339	16455	23508	33125	42740

$$\text{Номинальный крутящий момент (Нм)} = \frac{\text{Расчетная мощность (кВт)} \times 10000}{\text{ОБ/МИН} \times \Pi}$$

Физические характеристики

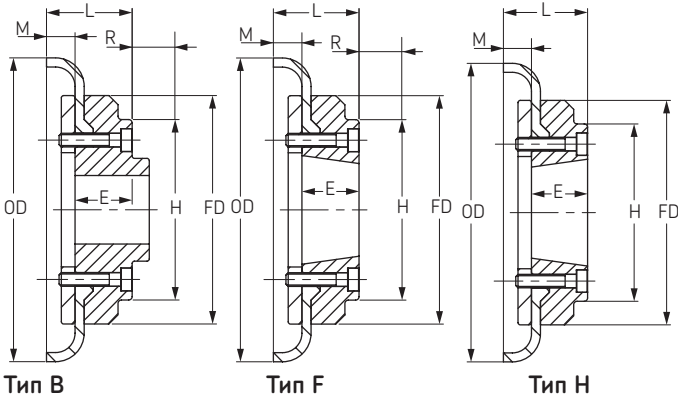
Типоразмер муфты	Максимальная частота вращения об/мин	Масса кг	Момент инерции кг/м ²	Жесткость при кручении Нм/°	Смещение осей валов			Номинальный крутящий момент Нм	Максимальный крутящий момент Нм	Размеры резьбовых крепежных элементов	Момент затяжки резьбовых крепежных элементов (Нм)	Обозначение упругого элемента	
					Угловое °	Радиальное мм	Осевое мм					Из натурального каучука	F.R.A.S.
F40	4500	0,1	0,00074	5	4	1,1	1,3	24	64	M6	15	PHE F40NRTYRE	PHE F40FRTYRE
F50	4500	0,3	0,00115	13	4	1,3	1,7	66	160	M6	15	PHE F50NRTYRE	PHE F50FRTYRE
F60	4000	0,5	0,0052	26	4	1,6	2,0	127	318	M6	15	PHE F60NRTYRE	PHE F60FRTYRE
F70	3600	0,7	0,009	41	4	1,9	2,3	250	487	M8	24	PHE F70NRTYRE	PHE F70FRTYRE
F80	3100	1,0	0,017	63	4	2,1	2,6	375	759	M8	24	PHE F80NRTYRE	PHE F80FRTYRE
F90	3000	1,1	0,031	91	4	2,4	3,0	500	1096	M10	40	PHE F90NRTYRE	PHE F90FRTYRE
F100	2600	1,1	0,054	126	4	2,6	3,3	675	1517	M10	40	PHE F100NRTYRE	PHE F100FRTYRE
F110	2300	1,4	0,078	178	4	2,9	3,7	875	2137	M10	40	PHE F110NRTYRE	PHE F110FRTYRE
F120	2050	2,3	0,13	296	4	3,2	4,0	1330	3547	M12	50	PHE F120NRTYRE	PHE F120FRTYRE
F140	1800	2,6	0,255	470	4	3,7	4,6	2325	5642	M12	55	PHE F140NRTYRE	PHE F140FRTYRE
F160	1600	3,4	0,380	778	4	4,2	5,3	3770	9339	M16	80	PHE F160NRTYRE	PHE F160FRTYRE
F180	1500	7,7	0,847	1371	4	4,8	6,0	6270	16455	M16	105	PHE F180NRTYRE	PHE F180FRTYRE
F200	1300	8,0	1,281	1959	4	5,3	6,6	9325	23508	M16	120	PHE F200NRTYRE	PHE F200FRTYRE
F220	1100	10,0	2,104	2760	4	5,8	7,3	11600	33125	M20	165	PHE F220NRTYRE	PHE F220FRTYRE
F250	1000	15,0	3,505	3562	4	6,6	8,2	14675	42740	M20	165	PHE F250NRTYRE	PHE F250FRTYRE



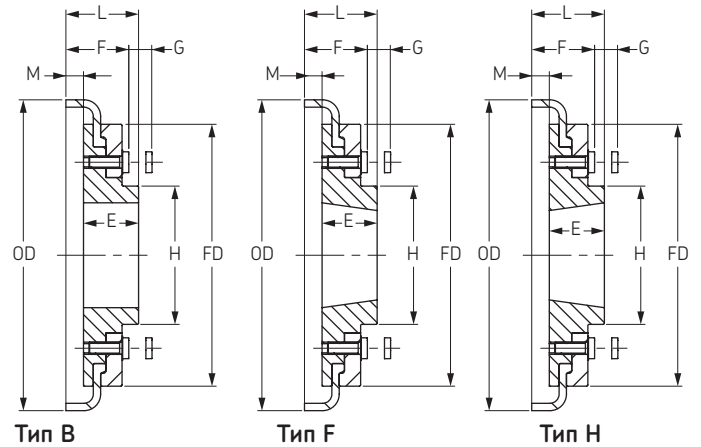
Упругие муфты SKF Flex

Размеры

Типоразмер 40-60



Типоразмер 70-250



Размеры фланцев упругих муфт SKF Flex типы В, F и Н

Типоразмер	Тип	Номер втулки	Диаметр отверстия		Тип F, H		Тип В		Гайчный ключ	O.D.	FD	H	F	R*	G+	M	Масса→	Масса→	Обозначение
			мин	макс	L	E	L	E											
40	В	-	30	-	-	-	33,0	22	M5	104	82	-	-	29	-	11,0	0,80	0,00074	PHE F40RSBFLG
40	F	1008	9	25	33,0	22	-	-	-	104	82	-	-	29	-	11,0	0,80	0,00074	PHE F40FTBFLG
40	Н	1008	9	25	33,0	22	-	-	-	104	82	-	-	29	-	11,0	0,80	0,00074	PHE F40HTBFLG
50	В	-	38	-	-	-	45,0	32	M5	133	100	79	-	38	-	12,5	1,20	0,00115	PHE F50RSBFLG
50	F	1210	11	32	37,5	25	-	-	-	133	100	79	-	38	-	12,5	1,20	0,00115	PHE F50FTBFLG
50	Н	1210	11	32	37,5	25	-	-	-	133	100	79	-	38	-	12,5	1,20	0,00115	PHE F50HTBFLG
60	В	-	45	-	-	-	55,0	38	M6	165	125	70	-	38	-	16,5	2,00	0,0052	PHE F60RSBFLG
60	F	1610	14	42	41,5	25	-	-	-	165	125	103	-	38	-	16,5	2,00	0,0052	PHE F60FTBFLG
60	Н	1610	14	42	41,5	25	-	-	-	165	125	103	-	38	-	16,5	2,00	0,0052	PHE F60HTBFLG
70	В	-	60	-	-	-	47,0	35	M10	187	142	80	50	-	13	11,5	3,10	0,009	PHE F70RSBFLG
70	F	2012	14	50	43,5	32	-	-	-	187	142	80	50	42	13	11,5	3,10	0,009	PHE F70FTBFLG
70	Н	1610	14	42	36,5	25	-	-	-	187	142	80	50	38	13	11,5	3,00	0,009	PHE F70HTBFLG
80	В	-	63	-	-	-	55,0	42	M10	211	165	98	54	-	16	12,5	4,90	0,018	PHE F80RSBFLG
80	F	2517	16	60	57,5	45	-	-	-	211	165	97	54	48	16	12,5	4,90	0,018	PHE F80FTBFLG
80	Н	2012	14	50	44,5	32	-	-	-	211	165	98	54	32	16	12,5	4,60	0,017	PHE F80HTBFLG
90	В	-	75	-	-	-	62,5	49	M12	235	187	112	60	-	16	13,5	7,10	0,032	PHE F90RSBFLG
90	F	2517	16	60	58,5	45	-	-	-	235	187	108	60	48	16	13,5	7,00	0,031	PHE F90FTBFLG
90	Н	2517	16	60	58,5	45	-	-	-	235	187	108	60	48	16	13,5	7,00	0,031	PHE F90HTBFLG
100	В	-	80	-	-	-	69,5	56	M12	254	214	125	62	-	16	13,5	9,90	0,055	PHE F100RSBFLG
100	F	3020	25	75	64,5	51	-	-	-	254	214	120	62	55	16	13,5	9,90	0,055	PHE F100FTBFLG
100	Н	2517	16	60	58,5	45	-	-	-	254	214	113	62	48	16	13,5	9,40	0,054	PHE F100HTBFLG
110	В	-	90	-	-	-	75,5	63	M12	279	232	128	62	-	16	12,5	12,50	0,081	PHE F110RSBFLG
110	F	3020	25	75	63,5	51	-	-	-	279	232	134	62	55	16	12,5	11,70	0,078	PHE F110FTBFLG
110	Н	3020	25	75	63,5	51	-	-	-	279	232	134	62	55	16	12,5	11,70	0,078	PHE F110HTBFLG
120	В	-	100	-	-	-	84,5	70	M16	314	262	143	67	-	16	14,5	16,90	0,137	PHE F120RSBFLG
120	F	3525	35	100	79,5	65	-	-	-	314	262	140	67	67	16	14,5	16,50	0,137	PHE F120FTBFLG
120	Н	3020	25	75	65,5	51	-	-	-	314	262	140	67	55	16	14,5	15,90	0,130	PHE F120HTBFLG
140	В	-	125	-	-	-	110,5	94	M20	359	312,5	180	73	-	17	16,0	22,20	0,254	PHE F140RSBFLG
140	F	3525	35	100	81,0	65	-	-	-	359	312,5	180	73	67	17	16,0	22,30	0,255	PHE F140FTBFLG
140	Н	3525	35	100	81,0	65	-	-	-	359	312,5	180	73	67	17	16,0	22,30	0,255	PHE F140HTBFLG
160	В	-	140	-	-	-	117,0	102	M20	402	348	197	78	-	19	15,0	35,80	0,469	PHE F160RSBFLG
160	F	4030	40	115	91,0	76	-	-	-	402	348	197	78	80	19	15,0	32,50	0,380	PHE F160FTBFLG
160	Н	4030	40	115	91,0	76	-	-	-	402	348	197	78	80	19	15,0	32,50	0,380	PHE F160HTBFLG
180	В	-	150	-	-	-	137,0	114	M20	470	396	205	94	-	19	23,0	49,10	0,871	PHE F180RSBFLG
180	F	4535	55	125	112,0	89	-	-	-	470	396	205	94	89	19	23,0	42,20	0,847	PHE F180FTBFLG
180	Н	4535	55	125	112,0	89	-	-	-	470	396	205	94	89	19	23,0	42,20	0,847	PHE F180HTBFLG
200	В	-	150	-	-	-	138,0	114	M20	508	432	205	103	-	19	24,0	58,20	1,301	PHE F200RSBFLG
200	F	4535	55	125	113,0	89	-	-	-	508	432	205	103	89	19	24,0	53,60	1,281	PHE F200FTBFLG
200	Н	4535	55	125	113,0	89	-	-	-	508	432	205	103	89	19	24,0	53,60	1,281	PHE F200HTBFLG
220	В	-	160	-	-	-	154,5	127	M20	562	472	224	118	-	20	27,5	79,60	2,142	PHE F220RSBFLG
220	F	5040	70	125	129,5	102	-	-	-	562	472	224	118	92	20	27,5	72,00	2,104	PHE F220FTBFLG
220	Н	5040	70	125	129,5	102	-	-	-	562	472	224	118	92	20	27,5	72,00	2,104	PHE F220HTBFLG
250	В	-	190	-	-	-	161,5	132	M20	628	532	254	125	-	25	29,5	104,00	3,505	PHE F250RSBFLG

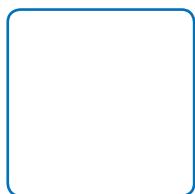
Все размеры даются в мм, если специально не оговорено использование других единиц.

Для фланцев муфт типоразмеров 70, 80, 100 и 120 "F" требуются втулки большего размера, чем для фланцев типа "H".

* Зазор, позволяющий затягивать / отворачивать зажимные винты.

+ Величина, на которую должны быть вывернуты зажимные винты, чтобы освободить упругий элемент муфты.

→ Значения массы и момента инерции приведены для одного фланца с отверстием среднего размера, включая зажимное кольцо, винты, шайбы и половину упругого элемента.

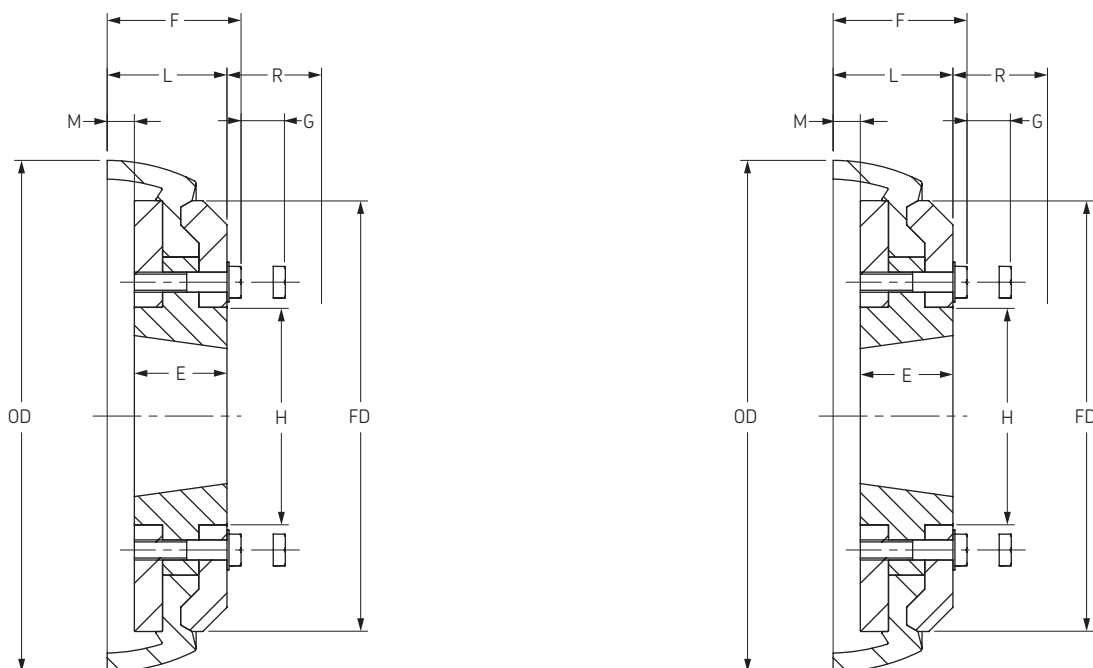


Упругие муфты SKF Flex

Реверсивные

- ▶ Ремни
- ▶ Цепи
- ▶ Муфты
- ▶ Втулки и ступицы
- ▶ Звездочки
- ▶ Шкивы
- ▶ “Умные” инструменты

Типоразмер 70-120



Размеры фланцев упругих муфт SKF Flex тип R

Типоразмер	Номер втулки	Диаметр отверстия		Тип R			Гаечный ключ	O.D.	FD	H	F	G+	M	Масса	Момент инерции	Обозначение
		мин	макс	L	E	R*										
		мм	мм	мм	мм	мм										
F70	1610	14	42	37	25	42	M8	187	142	80	44,25	13	11,5	3	0,009	PHE F70RTBFLG
F80	2012	14	50	45,5	32	48	M8	211	165	98	52,75	16	12,5	4,6	0,017	PHE F80RTBFLG
F90	2517	16	60	58,5	45	48	M10	235	187	112	67,86	16	13,5	7	0,031	PHE F90RTBFLG
F100	2517	16	60	59,5	45	55	M10	254	214	125	68,86	16	13,5	9,4	0,054	PHE F100RTBFLG
F110	3020	25	75	64,5	51	55	M10	279	232	134	73,68	16	12,5	11,7	0,078	PHE F110RTBFLG
F120	3020	25	75	66,5	51	67	M12	314	262	140	77,18	16	14,5	15,9	0,13	PHE F120RTBFLG

Все размеры даны в мм, если специально не оговорено использование других единиц.

Для фланцев муфт типоразмеров 70, 80, 100 и 120 “F” требуются втулки большего размера, чем для фланцев типа “H”.

* Зазор, позволяющий затягивать / отворачивать зажимные винты.

+ Величина, на которую должны быть вывернуты зажимные винты, чтобы освободить упругий элемент муфты.

→ Значения массы и момента инерции приведены для одного фланца с отверстием среднего размера, включая зажимное кольцо, винты, шайбы и половину упругого элемента.



Удлинитель валов для упругих муфт SKF Flex



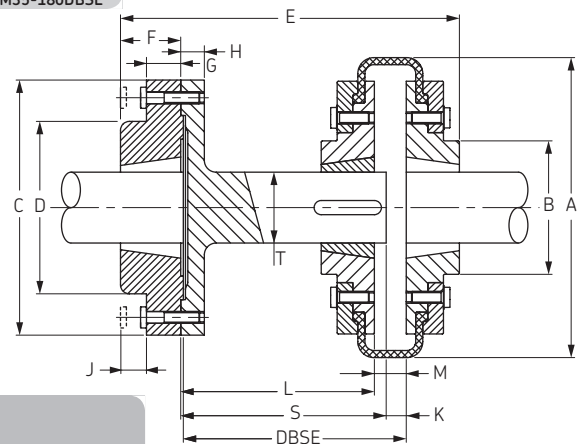
Расстояние между торцами валов (DBSE)

Удлинитель вала	Расстояние между торцами валов (DBSE)		Типоразмер муфты	Типоразмер удлинителя вала	Диаметр отверстия		Номер втулки муфты	Диаметр отверстия		Обозначение
	Номинал (мин)	макс			мин	макс		мин	макс	
	мм	мм			мм	мм		мм	мм	
SM12	80	90	40	1210	11	32	1008	9	25	PHE SM12-80DBSE
SM12	100	110	40	1210	11	32	1008	9	25	PHE SM12-100DBSE
SM16	100	113	40	1615	14	42	1008	9	25	PHE SM16-100DBSE
SM16	140	150	40	1615	14	42	1008	9	25	PHE SM16-140DBSE
SM16	100	116	50	1615	14	42	1210	11	32	PHE SM16-100DBSE
SM16	140	156	50	1615	14	42	1210	11	32	PHE SM16-140DBSE
SM16	100	124	60	1615	14	42	1610	14	42	PHE SM16-100DBSE
SM16	140	164	60	1615	14	42	1610	14	42	PHE SM16-140DBSE
SM25	100	114	70	2517	16	60	2012	14	50	PHE SM25-100DBSE
SM25	140	154	70	2517	16	60	2012	14	50	PHE SM25-140DBSE
SM25	180	194	70	2517	16	60	2012	14	50	PHE SM25-180DBSE
SM25	100	117	80	2517	16	60	2517	16	60	PHE SM25-100DBSE
SM25	140	157	80	2517	16	60	2517	16	60	PHE SM25-140DBSE
SM25	180	197	80	2517	16	60	2517	16	60	PHE SM25-180DBSE
SM25	140	158	90	2517	16	60	2517	16	60	PHE SM25-140DBSE
SM25	180	198	90	2517	16	60	2517	16	60	PHE SM25-180DBSE
SM30	140	158	100	3020	25	75	3020	25	75	PHE SM30-140DBSE
SM30	180	198	100	3020	25	75	3020	25	75	PHE SM30-180DBSE
SM30	140	156	110	3020	25	75	3020	25	75	PHE SM30-140DBSE
SM30	180	196	110	3020	25	75	3020	25	75	PHE SM30-180DBSE
SM35	140	160	120	3525	35	100	3525	35	100	PHE SM35-140DBSE
SM35	180	200	120	3525	35	100	3525	35	100	PHE SM35-180DBSE
SM35	140	163	140	3525	35	100	3525	35	100	PHE SM35-140DBSE
SM35	180	203	140	3525	35	100	3525	35	100	PHE SM35-180DBSE

Удлинитель вала для упругих муфт SKF Flex используется в случае, если концы двух валов нельзя расположить достаточно близко друг к другу, чтобы для их соединения можно было использовать только гибкую муфту. Удлинитель вала позволяет снимать любой из валов не сдвигая с места приводное или ведомое оборудование. Например, наличие удлинителя вала дает возможность легко и быстро заменять рабочее колесо насоса. Стандартное расстояние между концами валов для удлинителей валов составляет 80, 100, 140 и 180 мм.

Размеры удлинителя вала

Удлинитель вала	Расстояние между торцами валов (DBSE)		Типоразмер муфты	Размеры, мм													
	Номинал (мин)	макс		A	B	C	D	E	F	G	H	J	K	L	M	S	T
SM12	80	90	40	104	82	118	83	134	25	14	15	14	6	65	22	77	25
SM12	100	110	40	104	82	118	83	140	25	14	15	14	22	77	22	77	25
SM16	100	113	40*	104	82	127	80	157	38	18	15	14	9	88	22	94	32
SM16	140	150	40*	104	82	127	80	187	38	18	15	14	9	128	22	134	32
SM16	100	116	50	133	79	127	80	160	38	18	15	14	9	85	25	94	32
SM16	140	156	50	133	79	127	80	200	38	18	15	14	9	125	25	134	32
SM16	100	124	60	165	103	127	80	161	38	18	15	14	9	78	33	94	32
SM16	140	164	60	165	103	127	80	201	38	18	15	14	9	118	33	134	32
SM25	100	114	70+	187	80	178	123	180	45	22	16	14	9	80	23	94	48
SM25	140	154	70+	187	80	178	123	220	45	22	16	14	9	120	23	174	48
SM25	180	194	70+	187	80	178	123	260	45	22	16	14	9	160	23	174	48
SM25	100	117	80	211	95	178	123	193	45	22	16	14	9	78	25	94	48
SM25	140	157	80	211	95	178	123	233	45	22	16	14	9	118	25	134	48
SM25	180	197	80	211	95	178	123	273	45	22	16	14	9	158	25	174	48
SM25	140	158	90	235	108	178	123	233	45	22	16	14	9	116	27	134	48
SM25	180	198	90	235	108	178	123	273	45	22	16	14	9	156	27	174	48
SM30	140	158	100	254	120	216	146	245	51	29	20	17	9	116	27	134	60
SM30	180	198	100	254	120	216	146	285	51	29	20	17	9	156	27	174	60
SM30	140	156	110	279	134	216	146	245	51	29	20	17	9	118	25	134	60
SM30	180	196	110	279	134	216	146	285	51	29	20	17	9	158	25	174	60
SM35	140	160	120	314	140	248	178	272	63	34	20	17	9	114	29	134	80
SM35	180	200	120	314	140	248	178	312	63	34	20	17	9	154	29	174	80
SM35	140	163	140	359	178	248	178	271	63	34	20	17	9	111	27	134	80
SM35	180	203	140	359	178	248	178	312	63	34	20	17	9	151	27	174	80

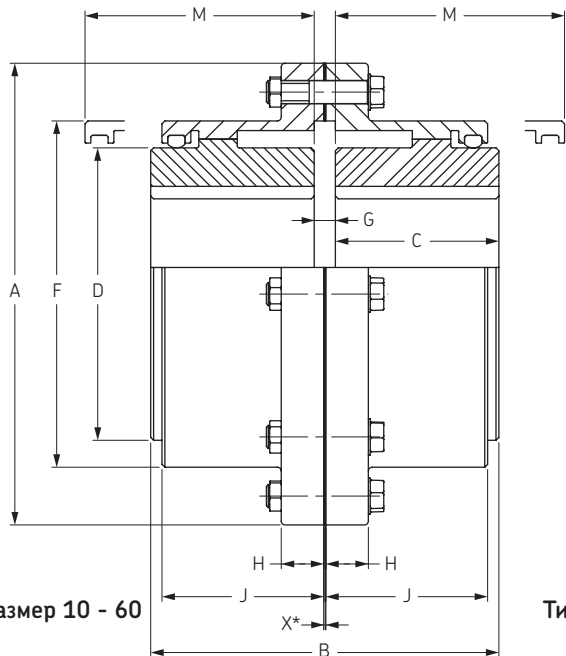


* Фланец F40 'B' должен использоваться для установки на промежуточном вале.
+ Фланец 'F' должен использоваться для установки на промежуточном вале.

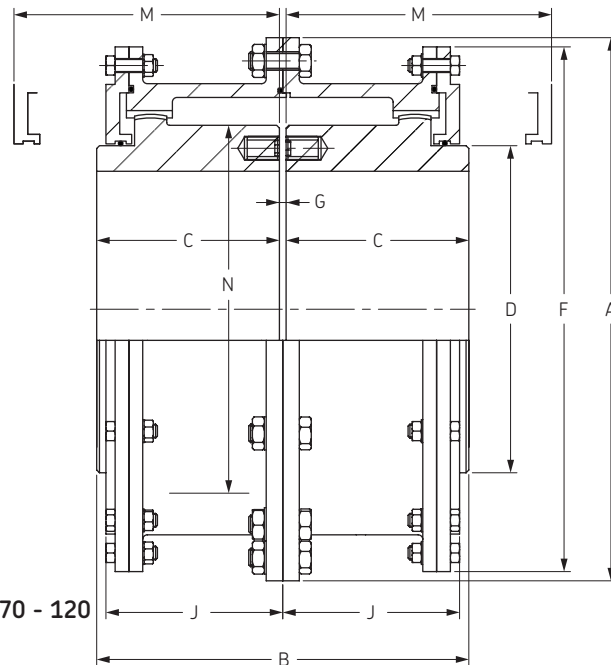


Зубчатые муфты

- ▶ Ремни
- ▶ Цепи
- ▶ Муфты
- ▶ Втулки и ступицы
- ▶ Звездочки
- ▶ Шкивы
- ▶ "Умные" инструменты



Типоразмер 10 - 60



Типоразмер 70 - 120

Коды для заказа

Типоразмер	Обозначение ступицы	Обозначение корпуса	Обозначение набора для сборки
10	PHE 10GCRSB	PHE 10GCCOVER	PHE 10GCKIT
15	PHE 15GCRSB	PHE 15GCCOVER	PHE 15GCKIT
20	PHE 20GCRSB	PHE 20GCCOVER	PHE 20GCKIT
25	PHE 25GCRSB	PHE 25GCCOVER	PHE 25GCKIT
30	PHE 30GCRSB	PHE 30GCCOVER	PHE 30GCKIT
35	PHE 35GCRSB	PHE 35GCCOVER	PHE 35GCKIT
40	PHE 40GCRSB	PHE 40GCCOVER	PHE 40GCKIT
45	PHE 45GCRSB	PHE 45GCCOVER	PHE 45GCKIT
50	PHE 50GCRSB	PHE 50GCCOVER	PHE 50GCKIT
55	PHE 55GCRSB	PHE 55GCCOVER	PHE 55GCKIT
60	PHE 60GCRSB	PHE 60GCCOVER	PHE 60GCKIT
70	PHE 70GCRSB	PHE 70GCCOVER	PHE 70GCKIT
80	PHE 80GCRSB	PHE 80GCCOVER	PHE 80GCKIT
90	PHE 90GCRSB	PHE 90GCCOVER	PHE 90GCKIT
100	PHE 100GCRSB	PHE 100GCCOVER	PHE 100GCKIT
110	PHE 110GCRSB	PHE 110GCCOVER	PHE 110GCKIT
120	PHE 120GCRSB	PHE 120GCCOVER	PHE 120GCKIT

Набор деталей для сборки включает: масляные уплотнения, прокладки, болты и стопорные гайки.

Комплект муфты включает: 2 ступицы, 2 корпуса и 1 набор деталей для сборки.

Физические характеристики

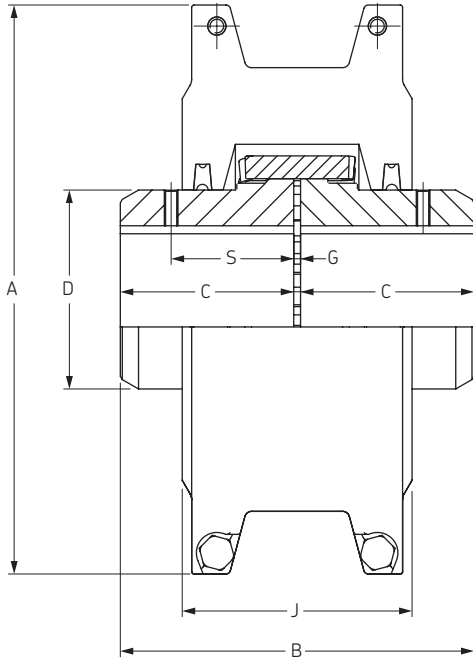
Типоразмер	Удельная мощность, кВт/100 об/мин	Номинальный крутящий момент, Нм	Максимальная частота вращения, об/мин	Диаметр отверстия		Размеры, мм								Масса муфты, кг	Масса смазочного материала, кг
				мин	макс	A	B	C	D	F	J	G	M		
10	9	844	8000	13	48	116	89	43	69	84	39	3	51	5	0,04
15	20	1893	6500	19	60	152	101	49	86	105	48	3	61	9	0,07
20	37	3512	5600	25	73	178	127	62	105	126	59	3	76	16	0,12
25	67	6318	5000	32	92	213	159	77	131	155	72	5	91	29	0,23
30	112	10536	4400	38	105	240	187	91	152	180	84	5	107	43	0,36
35	172	16157	3900	51	124	279	218	106	178	211	98	6	130	68	0,54
40	261	24594	3600	64	146	318	248	121	210	245	111	6	145	97	0,91
45	358	33717	3200	76	165	346	278	135	235	274	123	8	165	136	1,04
50	485	45666	2900	89	178	389	314	153	254	306	141	8	183	190	1,77
55	634	59723	2650	102	197	425	344	168	279	334	158	8	203	249	2,22
60	821	77283	2450	114	222	457	384	188	305	366	169	8	229	306	3,18
70	1194	112413	2150	89	254	527	452	221	343	425	196	10	267	485	4,35
80	1567	147542	1750	102	279	591	508	249	356	572	243	10	300	703	9,53
90	2126	200242	1550	114	305	660	565	276	394	641	265	13	327	984	12,25
100	2984	281037	1450	127	343	711	623	305	445	699	294	13	356	1302	14,97
110	4103	386426	1330	140	387	775	679	333	495	749	322	13	384	1678	17,69
120	5222	491815	1200	152	425	838	719	353	546	826	341	13	403	2114	20,87

X* - зазор для прокладки



Муфты с металлическим пружинным элементом

С горизонтальной плоскостью разъема корпуса



Коды для заказа

Типоразмер	Обозначение ступицы	Обозначение пружинного элемента	Обозначение корпуса
1020	PHE 1020TGRSB	PHE 1020TGGRID	PHE 1020TGHCOVER
1030	PHE 1030TGRSB	PHE 1030TGGRID	PHE 1030TGHCOVER
1040	PHE 1040TGRSB	PHE 1040TGGRID	PHE 1040TGHCOVER
1050	PHE 1050TGRSB	PHE 1050TGGRID	PHE 1050TGHCOVER
1060	PHE 1060TGRSB	PHE 1060TGGRID	PHE 1060TGHCOVER
1070	PHE 1070TGRSB	PHE 1070TGGRID	PHE 1070TGHCOVER
1080	PHE 1080TGRSB	PHE 1080TGGRID	PHE 1080TGHCOVER
1090	PHE 1090TGRSB	PHE 1090TGGRID	PHE 1090TGHCOVER
1100	PHE 1100TGRSB	PHE 1100TGGRID	PHE 1100TGHCOVER
1110	PHE 1110TGRSB	PHE 1110TGGRID	PHE 1110TGHCOVER
1120	PHE 1120TGRSB	PHE 1120TGGRID	PHE 1120TGHCOVER
1130	PHE 1130TGRSB	PHE 1130TGGRID	PHE 1130TGHCOVER
1140	PHE 1140TGRSB	PHE 1140TGGRID	PHE 1140TGHCOVER
1150	PHE 1150TGRSB	PHE 1150TGGRID	PHE 1150TGHCOVER
1160	PHE 1160TGRSB	PHE 1160TGGRID	PHE 1160TGHCOVER
1170	PHE 1170TGRSB	PHE 1170TGGRID	PHE 1170TGHCOVER
1180	PHE 1180TGRSB	PHE 1180TGGRID	PHE 1180TGHCOVER
1190	PHE 1190TGRSB	PHE 1190TGGRID	PHE 1190TGHCOVER
1200	PHE 1200TGRSB	PHE 1200TGGRID	PHE 1200TGHCOVER

Комплект муфты включает: 2 ступицы, 1 пружинный элемент и 1 корпус.

Физические характеристики

Типоразмер	Удельная мощность, кВт/100 об/мин	Номинальный крутящий момент Нм	Максимальная частота вращения об/мин	Диаметр отверстия		Размеры, мм						G, мм			Масса муфты кг	Масса смазочного материала кг
				мин	макс	A	B	C	D	J	S	мин	Номинальная величина	макс		
1020	0,51	48	4500	12	30	101	98,0	47,5	39,7	66	39	1,5	3,0	4,5	1,9	0,03
1030	1,44	135	4500	12	36	111	98,0	47,5	49,2	68	39	1,5	3,0	4,5	2,6	0,04
1040	2,40	226	4500	12	44	117	104,6	50,8	57,1	70	40	1,5	3,0	4,5	3,4	0,05
1050	4,20	395	4500	12	50	138	123,6	60,3	66,7	79	45	1,5	3,0	4,5	5,4	0,09
1060	6,60	622	4350	19	57	150	130,0	63,5	76,2	92	52	1,5	3,0	4,5	7,3	0,09
1070	9,69	904	4125	19	65	162	155,4	76,2	87,3	95	54	1,5	3,0	4,5	10	0,12
1080	20,13	1865	3600	27	79	194	180,8	88,9	104,8	116	65	1,5	3,0	6,0	18	0,17
1090	35,79	3390	3600	27	95	213	199,8	98,4	123,8	122	72	1,5	3,0	6,0	25	0,25
1100	60,40	5707	2440	41	107	250	245,7	120,6	142,0	155	—	1,5	4,5	9,5	42	0,43
1110	90,23	8477	2250	41	117	270	258,5	127,0	160,3	161	—	1,5	4,5	9,5	54	0,51
1120	131,99	12433	2025	60	136	308	304,4	149,2	179,4	191	—	1,5	6,0	12,5	81	0,73
1130	191,64	18084	1800	66	165	346	329,8	161,9	217,5	195	—	1,5	6,0	12,5	121	0,91
1140	275,91	25996	1650	66	184	384	371,6	182,8	254,0	201	—	1,5	6,0	12,5	178	1,13
1150	384,04	36168	1500	108	203	453	371,8	182,9	269,2	271	—	1,5	6,0	12,5	234	1,95
1160	539,89	50862	1350	120	228	501	402,2	198,1	304,8	279	—	1,5	6,0	12,5	317	2,81
1170	719,60	67816	1225	133	279	566	437,8	215,9	355,6	304	—	1,5	6,0	12,5	448	3,49
1180	997,75	94037	1100	152	311	623	483,6	238,8	393,7	321	—	1,5	6,0	12,5	619	3,76
1190	1319,89	124328	1050	152	339	675	524,2	259,1	436,9	325	—	1,5	6,0	12,5	776	4,4
1200	1799,37	169538	900	177	361	757	564,8	279,4	497,8	356	—	1,5	6,0	12,5	1057	5,62



Муфты с металлическим пружинным элементом

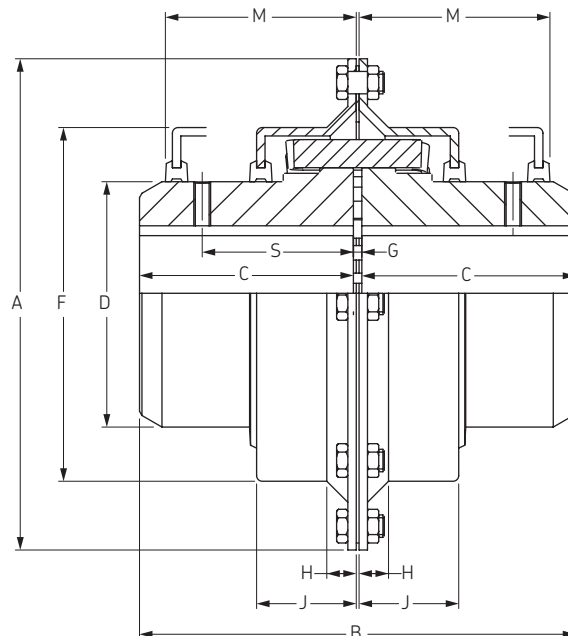
С вертикальной плоскостью разъема корпуса

- ▶ Ремни
- ▶ Цепи
- ▶ Муфты
- ▶ Втулки и ступицы
- ▶ Звездочки
- ▶ Шкивы
- ▶ "Умные" инструменты

Коды для заказа

Типоразмер	Обозначение ступицы	Обозначение пружинного элемента	Обозначение корпуса
1020	PHE 1020TGRSB	PHE 1020TGGRID	PHE 1020TGVCOVER
1030	PHE 1030TGRSB	PHE 1030TGGRID	PHE 1030TGVCOVER
1040	PHE 1040TGRSB	PHE 1040TGGRID	PHE 1040TGVCOVER
1050	PHE 1050TGRSB	PHE 1050TGGRID	PHE 1050TGVCOVER
1060	PHE 1060TGRSB	PHE 1060TGGRID	PHE 1060TGVCOVER
1070	PHE 1070TGRSB	PHE 1070TGGRID	PHE 1070TGVCOVER
1080	PHE 1080TGRSB	PHE 1080TGGRID	PHE 1080TGVCOVER
1090	PHE 1090TGRSB	PHE 1090TGGRID	PHE 1090TGVCOVER
1100	PHE 1100TGRSB	PHE 1100TGGRID	PHE 1100TGVCOVER
1110	PHE 1110TGRSB	PHE 1110TGGRID	PHE 1110TGVCOVER
1120	PHE 1120TGRSB	PHE 1120TGGRID	PHE 1120TGVCOVER
1130	PHE 1130TGRSB	PHE 1130TGGRID	PHE 1130TGVCOVER
1140	PHE 1140TGRSB	PHE 1140TGGRID	PHE 1140TGVCOVER
1150	PHE 1150TGRSB	PHE 1150TGGRID	PHE 1150TGVCOVER
1160	PHE 1160TGRSB	PHE 1160TGGRID	PHE 1160TGVCOVER
1170	PHE 1170TGRSB	PHE 1170TGGRID	PHE 1170TGVCOVER
1180	PHE 1180TGRSB	PHE 1180TGGRID	PHE 1180TGVCOVER
1190	PHE 1190TGRSB	PHE 1190TGGRID	PHE 1190TGVCOVER
1200	PHE 1200TGRSB	PHE 1200TGGRID	PHE 1200TGVCOVER

Комплект муфты включает: 2 ступицы, 1 пружинный элемент и 1 корпус.



Физические характеристики

Типоразмер	Удельная мощность, кВт/100 об/мин	Номинальный крутящий момент Нм	Максимальная частота вращения об/мин	Диаметр отверстия		Размеры, мм										G, мм			Масса муфты кг	Масса смазочного материала кг
				мин	макс	A	B	C	D	J	F	H	M	S	мин	Номинальная величина	макс			
1020	0.51	48	6000	12	30	111	98.0	47.5	39.7	24	64	10	48	39	1.5	3.0	4.5	2	0.03	
1030	1.44	135	6000	12	36	121	98.0	47.5	49.2	25	73	10	48	39	1.5	3.0	4.5	2.6	0.04	
1040	2.40	226	6000	12	44	128	104.6	50.8	57.1	26	83	10	51	40	1.5	3.0	4.5	3.4	0.05	
1050	4.20	395	6000	12	50	148	123.6	60.3	66.7	31	99	12	60	45	1.5	3.0	4.5	5.4	0.05	
1060	6.60	622	6000	19	57	162	130.0	63.5	76.2	32	111	13	64	52	1.5	3.0	4.5	7.3	0.09	
1070	9.69	904	5500	19	65	173	155.4	76.2	87.3	34	124	13	67	54	1.5	3.0	4.5	10	0.12	
1080	20.13	1865	4750	27	79	200	180.8	88.9	104.8	44	149	13	89	65	1.5	3.0	6.0	18	0.17	
1090	35.79	3390	4000	27	95	232	199.8	98.4	123.8	48	168	13	95	72	1.5	3.0	6.0	25	0.25	
1100	60.40	5707	3250	41	107	267	245.7	120.6	142.0	60	197	16	121	-	1.5	4.5	9.5	42	0.43	
1110	90.23	8477	3000	41	117	286	258.5	127.0	160.3	64	216	16	124	-	1.5	4.5	9.5	54	0.51	
1120	131.99	12433	2700	60	136	319	304.4	149.2	179.4	73	244	17	143	-	1.5	6.0	12.5	81	0.73	
1130	191.64	18084	2400	66	165	378	329.8	161.9	217.5	75	282	21	146	-	1.5	6.0	12.5	122	0.91	
1140	275.91	25996	2200	66	184	416	371.6	182.8	254.0	78	321	21	155	-	1.5	6.0	12.5	180	1.13	
1150	384.04	36168	2000	108	203	476	371.8	182.9	269.2	107	374	19	203	-	1.5	6.0	12.5	230	1.95	
1160	539.89	50862	1750	120	228	533	402.2	198.1	304.8	114	424	30	216	-	1.5	6.0	12.5	321	2.81	
1170	719.60	67816	1600	133	279	584	437.8	215.9	355.6	119	474	30	226	-	1.5	6.0	12.5	448	3.49	
1180	997.75	94037	1400	152	311	630	483.6	238.8	393.7	130	-	-	-	-	1.5	6.0	12.5	591	3.76	
1190	1319.89	124328	1300	152	339	685	524.2	259.1	436.9	135	-	-	-	-	1.5	6.0	12.5	761	4.40	
1200	1799.37	169538	1100	177	361	737	564.8	279.4	497.8	145	-	-	-	-	1.5	6.0	12.5	1021	5.62	

Размеры даны в мм, если не указано иное



Цепные муфты



Выбор

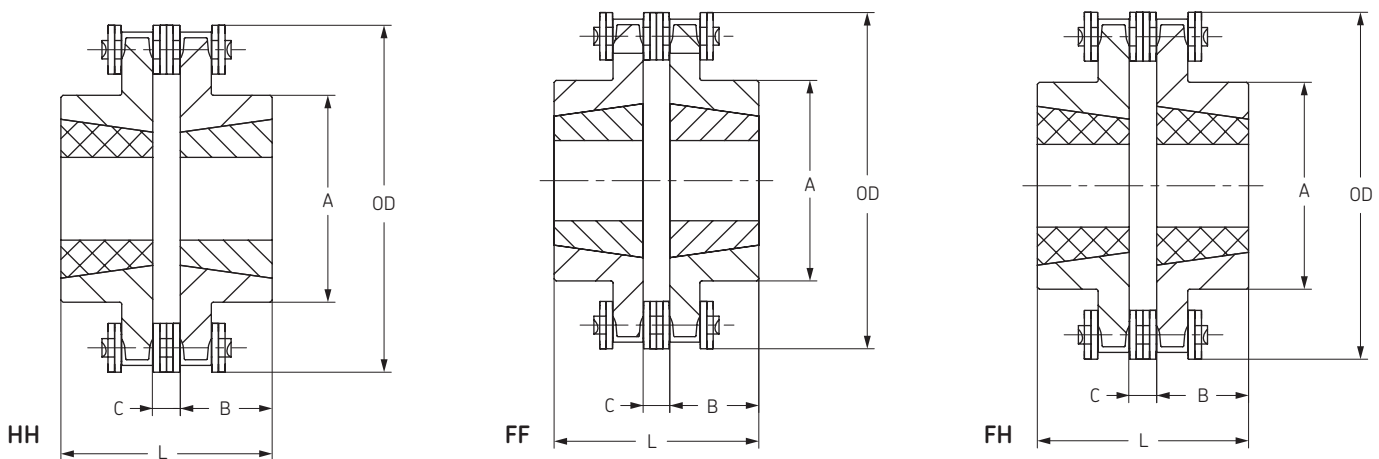
Цепные муфты способны передавать более высокие крутящие моменты, чем сами валы, поэтому они идеально подходят для конструкций с очень большими крутящими моментами.

Муфты поставляются в исполнениях с "черновым" отверстием, с "чистовым" отверстием или с конической втулкой (с креплением на монтажной поверхности или на ступице). Фланцы соединяются друг с другом двухрядной роликовой цепью, что позволяет сопрягать валы с несоосностью до 2 градусов.

Для обеспечения максимального срока службы и надежности особенно при высоких частотах вращения, рекомендуется, чтобы все цепные муфты имели корпус и правильно смазывались соответствующим смазочным материалом.

Там, где муфта подвергается реверсивным, ударным или импульсным нагрузкам, либо другим неблагоприятным воздействиям, должна выбираться муфта на один типоразмер больше.

Варианты сборки муфт с коническими втулками

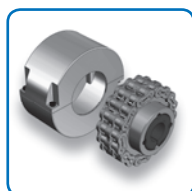


Муфты с отверстием

Типоразмер муфты	Диаметр отверстия		A	B	C	L	OD	Масса	Допустимая максимальная частота вращения об/мин	Масса цепи
	Мин ("черновое")	Макс								
	мм	мм								
IS0816	15,9	23,8	50,0	28,96	7,1	65,0	77,0	0,45	5000	0,23
IS1016	15,9	42,9	63,5	36,88	9,5	83,3	96,0	1,00	4000	0,54
IS1018	19,1	50,8	75,4	43,26	9,5	87,1	106,4	1,59	3600	0,59
IS1218	25,4	61,9	88,9	47,60	11,1	106,3	127,0	2,27	3000	1,00
IS1220	28,6	69,9	98,4	50,80	11,1	112,7	139,7	2,95	2500	1,18
IS1222	28,6	76,2	114,3	54,00	11,1	119,1	151,2	4,31	2500	1,23
IS1618	28,6	79,4	115,9	60,70	14,7	136,1	169,1	4,99	2000	2,40
IS1620	38,1	90,5	136,5	66,10	14,7	146,9	185,3	7,40	2000	2,68
IS2018	38,1	98,4	144,5	70,90	18,3	160,1	211,5	9,21	1800	4,45
IS2020	38,1	117,5	170,7	79,80	18,3	177,9	231,8	14,43	1800	4,95
IS2418	50,8	119,1	171,5	88,30	21,8	198,4	254,0	16,70	1500	7,85
IS2422	50,8	155,6	222,3	102,10	21,8	226,0	302,0	31,76	1200	9,62

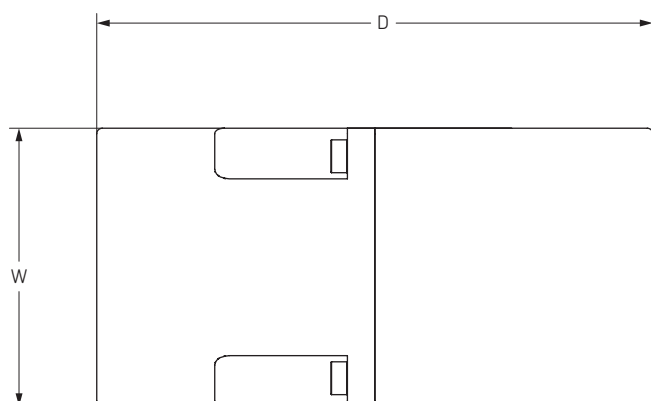
Муфты с конической втулкой - тип "FTB" и "НТВ"

Типоразмер муфты	Втулка			A	B	C	L	OD	Масса
	Номер	Мин. отверстие							
		мм	мм						
IS0816	1108	12,7	28,6	50,0	22,2	7,1	51,6	77,0	0,41
IS1018	1610	12,7	41,3	75,4	25,4	9,5	60,3	106,4	0,50
IS1220	2012	12,7	50,8	98,4	31,8	11,1	74,6	139,7	1,23
IS1620	3020	23,8	76,2	136,5	50,0	14,7	116,3	185,3	2,77
IS2020	3535	30,2	88,9	170,7	88,9	18,3	196,1	231,8	8,62



Цепные муфты

- ▶ Ремни
- ▶ Цепи
- ▶ Муфты
- ▶ Втулки и ступицы
- ▶ Звездочки
- ▶ Шкивы
- ▶ “Умные” инструменты



Корпусы для цепных муфт

Типоразмер корпуса	Алюминий		Пластик		Масса кг
	D	W	D	W	
IS0816**	101,6	50,8	101,6	58,7	0,42
IS1016**	130,2	60,3	130,2	66,7	0,59
IS1018**	130,2	60,3	130,2	66,7	0,59
IS1218**	161,9	74,6	161,9	77,8	1,11
IS1220**	161,9	74,6	161,9	77,8	1,11
IS1222*	208,0	101,6	208,0	101,6	2,21
IS1618	208,0	101,6	208,0	101,6	2,21
IS1620	208,0	101,6	208,0	101,6	2,21
IS2018	238,1	150,8	238,1	150,8	3,97
IS2020	257,2	133,4	257,2	133,4	5,74
IS2418	288,9	187,3	288,9	187,3	7,47
IS2422	336,6	201,6	336,6	201,6	8,85

* Используйте корпус IS1613, снабженный специальными уплотнениями.

** Пластик, если в названии нет суффикса «AL».

Коды для заказа

Типоразмер	Ступица				Цепь	Обозначение крышки
	Стандартное отверстие	FTB	HTB	“Чистовое” отверстие		
IS0816	PHE IS0816RSB	PHE IS0816FTB	PHE IS0816HTB	PHE IS0816X...	PHE IS0816CHN	PHE IS0816COVER
IS1016	PHE IS1016RSB	-	-	PHE IS1016X...	PHE IS1016CHN	PHE IS1016COVER
IS1018	PHE IS1018RSB	PHE IS1018FTB	PHE IS1018HTB	PHE IS1018X...	PHE IS1018CHN	PHE IS1018COVER
IS1218	PHE IS1218RSB	-	-	PHE IS1218X...	PHE IS1218CHN	PHE IS1218COVER
IS1220	PHE IS1220RSB	PHE IS1220FTB	PHE IS1220HTB	PHE IS1220X...	PHE IS1220CHN	PHE IS1220COVER
IS1222	PHE IS1222RSB	-	-	PHE IS1222X...	PHE IS1222CHN	PHE IS1222COVER
IS1618	PHE IS1618RSB	-	-	PHE IS1618X...	PHE IS1618CHN	PHE IS1618COVER
IS1620	PHE IS1620RSB	PHE IS1620FTB	PHE IS1620HTB	PHE IS1620X...	PHE IS1620CHN	PHE IS1620COVER
IS2018	PHE IS2018RSB	-	-	PHE IS2018X...	PHE IS2018CHN	PHE IS2018COVER
IS2020	PHE IS2020RSB	PHE IS2020FTB	PHE IS2020HTB	PHE IS2020X...	PHE IS2020CHN	PHE IS2020COVER
IS2418	PHE IS2418RSB	-	-	PHE IS2418X...	PHE IS2418CHN	PHE IS2418COVER
IS2422	PHE IS2422RSB	-	-	PHE IS2422X...	PHE IS2422CHN	PHE IS2422COVER

* Чтобы получить ступицу с заданным диаметром отверстия, добавьте значение диаметра к обозначению. Например: PHE IS1016X22MM обозначает ступицу типоразмера IS1016 с диаметром отверстия 22 мм.

Размеры даны в мм, если не указано иное



Муфты FRC

Выбор



Для работы с более высокими нагрузками и обеспечения безремонтной эксплуатации были разработаны соединительные муфты типа FRC, способные амортизировать умеренные ударные нагрузки, гасить небольшие вибрации и компенсировать случайные нарушения соосности. Муфты FRC имеют фосфатное покрытие для повышения коррозионной стойкости и оснащены огнестойкими и антистатическими упругими элементами (F.R.A.S.). Поставляются в исполнениях с “черновым”

отверстием, с “чистовым” отверстием и с конической втулкой (с креплением на монтажной поверхности или на ступице).

Полная механическая обработка поверхностей по наружным диаметрам позволяет выполнять выравнивание муфты посредством простой линейки. Надёжность соединения вала обеспечивается за счет применения зубчатого механизма блокировки.

Выбор

• Эксплуатационный коэффициент

Определите требуемый эксплуатационный коэффициент по таблице, которая приводится ниже.

• Расчетная мощность

Умножьте нормальную рабочую мощность на эксплуатационный коэффициент. Результат будет представлять собой расчетную мощность, которая используется для выбора муфты.

• Типоразмер муфты

Используя таблицу номинальной (максимально допустимой) мощности, двигайтесь по строке подходящей частоты вращения до первой величины мощности, более высокой, чем найденное вами значение расчетной мощности. Нужный типоразмер муфты будет указан вверху соответствующего столбца таблицы.

• Размер отверстия

Используя таблицу размеров, проверьте, подходят ли выбранные фланцы для ведущего и ведомого валов.

Пример

Требуется соединительная муфта типа FRC для передачи мощности 15 кВт от электродвигателя при частоте вращения его вала 500 об/мин к роторному насосу, работающему 15 часов в сутки. Вал электродвигателя и вал насоса имеют диаметр 25 и 20 мм соответственно.

1. Эксплуатационный коэффициент

Подходящий эксплуатационный коэффициент равен 1,8.

2. Расчетная мощность

Расчетная мощность = 15 x 1,8 = 27 кВт

3. Типоразмер муфты

Двигаясь по строке номинальных (максимально допустимых) мощностей для частоты вращения 500 об/мин, дойдите до первой величины мощности, превышающей значение 27 кВт. Это произойдет на втором шаге на мощности 31,41 кВт. Типоразмер муфты будет равен 150 FRC

4. Размер отверстия

Обратившись к таблице размеров, можно видеть, что диаметры ведущего и ведомого валов отвечают диапазону муфт, имеющих отверстия требуемого размера.

Условия эксплуатации

		Тип привода					
		Электродвигатели и паровые турбины			Двигатели внутреннего сгорания, паровые двигатели и водяные турбины		
		Кол-во часов работы в день			Кол-во часов работы в день		
		<10	10-16	>16	<10	10-16	>16
Легкие	Мешалки/смесители (для жидкостей), ленточные конвейеры (при равномерной нагрузке), вентиляционные и аспирационные установки, центробежные насосы и компрессоры, вентиляторы (до 7,5 кВт)	1,0	1,1	1,2	1,3	1,4	1,6
Средние	Мешалки/смесители (кроме жидкостей), ленточные и цепные конвейеры (при неравномерной нагрузке), вентиляторы (свыше 7,5 кВт), генераторы, промежуточные валы, станки, насосы и компрессоры вращательного типа (не центробежные). Оборудование для производства пищевых продуктов, для прачечных, полиграфическое оборудование.	1,6	1,8	2,0	2,0	2,2	2,5
Тяжелые	Конвейеры повышенной мощности (многоковшовые, скребковые/ковшовые, шнековые), молотковые дробилки, прессы, прессы для вырубки, поршневые насосы и компрессоры. Оборудование для кирпичной, текстильной, целлюлозно-бумажной и добывающей промышленности.	2,0	2,2	2,3	2,5	2,6	2,8
Очень тяжелые	Дробилки (конусные, щековые, валковые). Мельницы большой мощности (шаровые, стержневые, трубчатые). Подъемники	2,5	2,8	3,1	3,2	3,6	4,0

При колебаниях нагрузки, рекомендуется использовать шпоночные соединения.



Муфты FRC

Выбор

- ▶ Ремни
- ▶ Цепи
- ▶ Муфты
- ▶ Втулки и ступицы
- ▶ Звездочки
- ▶ Шкивы
- ▶ "Умные" инструменты

Номинальная мощность (кВ)

Частота вращения об/мин	Типоразмер муфты							
	70	90	110	130	150	180	230	280
50	0,16	0,42	0,84	1,65	3,14	4,97	10,47	16,49
100	0,33	0,84	1,68	3,30	6,28	9,95	20,94	32,98
200	0,66	1,68	3,35	6,60	12,57	19,90	41,88	65,97
300	0,99	2,51	5,03	9,90	18,85	29,84	62,83	98,95
400	1,32	3,35	6,70	13,19	25,13	39,79	83,77	131,94
500	1,65	4,19	8,38	16,49	31,41	49,74	104,71	164,92
600	1,98	5,03	10,05	19,79	37,70	59,69	125,65	197,91
700	2,31	5,86	11,73	23,09	43,98	69,63	146,60	230,89
720	2,37	6,03	12,06	23,75	45,24	71,62	150,79	237,49
800	2,64	6,70	13,40	26,39	50,26	79,58	167,54	263,87
900	2,97	7,54	15,08	29,69	56,54	89,53	188,48	296,86
960	3,17	8,04	16,08	31,66	60,31	95,50	201,05	316,65
1000	3,30	8,38	16,75	32,98	62,83	99,48	209,42	329,84
1200	3,96	10,05	20,10	39,58	75,39	119,37	251,31	395,81
1400	4,62	11,73	23,46	46,18	87,96	139,27	293,19	461,78
1440	4,75	12,06	24,13	47,50	90,47	143,25	301,57	474,97
1600	5,28	13,40	26,81	52,77	100,52	159,16	335,08	527,75
1800	5,94	15,08	30,16	59,37	113,09	179,06	376,96	593,72
2000	6,60	16,75	33,51	65,97	125,65	198,95	418,85	659,69
2200	7,26	18,43	36,86	72,57	138,22	218,85	460,73	725,65
2400	7,92	20,10	40,21	79,16	150,79	238,74	502,62	-
2600	8,58	21,78	43,56	85,76	163,35	258,64	544,50	-
2800	9,24	23,46	46,91	92,36	175,92	278,53	-	-
2880	9,50	24,13	48,25	94,99	180,94	286,49	-	-
3000	9,90	25,13	50,26	98,95	188,48	298,43	-	-
3600	11,87	30,16	60,31	118,74	226,18	-	-	-
Номинальный крутящий момент Нм	31,5	80	160	315	600	950	2000	3150
Максимальный крутящий момент Нм	72	180	360	720	1500	2350	5000	7200

Крутящие моменты максимальных значений должны рассматриваться в качестве кратковременных номинальных перегрузок в таких обстоятельствах, как, например, прямой пуск электродвигателя.

Для не приведенных в таблице частот вращения при расчетах следует использовать формулу, которая дается ниже. Выбор гибкой соединительной муфты в этом случае следует осуществлять по значениям номинального крутящего момента.

$$\text{Номинальный крутящий момент (Нм)} = \frac{\text{Расчетная мощность (кВт)} \times 30000}{\text{ОБ/МИН} \times \Pi}$$

Коды для заказа

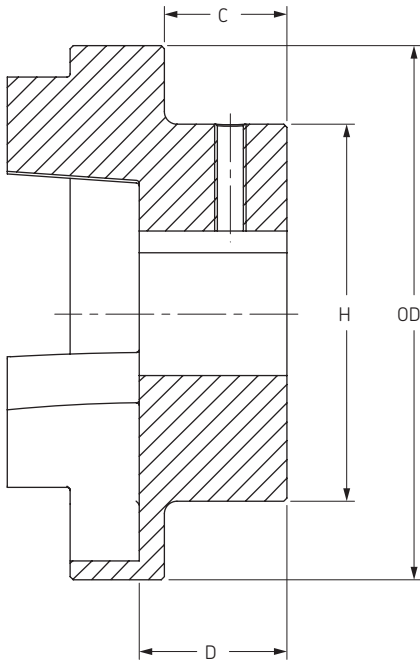
Типоразмер	Тип F	Тип H	Тип B	Стандартный упругий элемент -40°C...+100°C	Упругий элемент FRAS -20°C...+100°C
70	PHE FRC70FTB	PHE FRC70HTB	PHE FRC70RSB	PHE FRC70NR	PHE FRC70FR
90	PHE FRC90FTB	PHE FRC90HTB	PHE FRC90RSB	PHE FRC90NR	PHE FRC90FR
110	PHE FRC110FTB	PHE FRC110HTB	PHE FRC110RSB	PHE FRC110NR	PHE FRC110FR
130	PHE FRC130FTB	PHE FRC130HTB	PHE FRC130RSB	PHE FRC130NR	PHE FRC130FR
150	PHE FRC150FTB	PHE FRC150HTB	PHE FRC150RSB	PHE FRC150NR	PHE FRC150FR
180	PHE FRC180FTB	PHE FRC180HTB	PHE FRC180RSB	PHE FRC180NR	PHE FRC180FR
230	PHE FRC230FTB	PHE FRC230HTB	PHE FRC230RSB	PHE FRC230NR	PHE FRC230FR
280	PHE FRC280FTB	PHE FRC280HTB	PHE FRC280RSB	PHE FRC280NR	PHE FRC280FR

Комплект муфты включает: 2 ступицы и упругий элемент

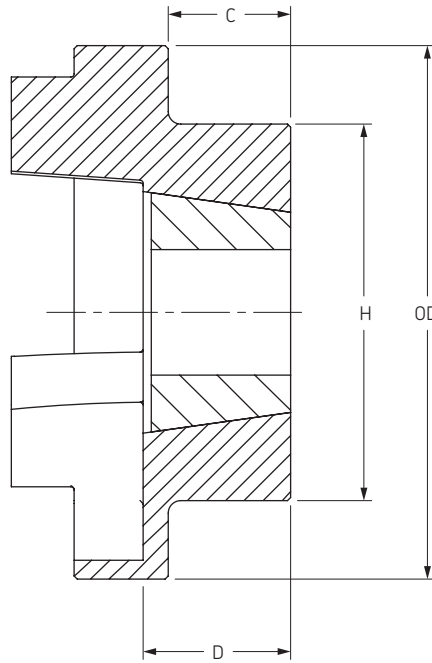


Муфты FRC

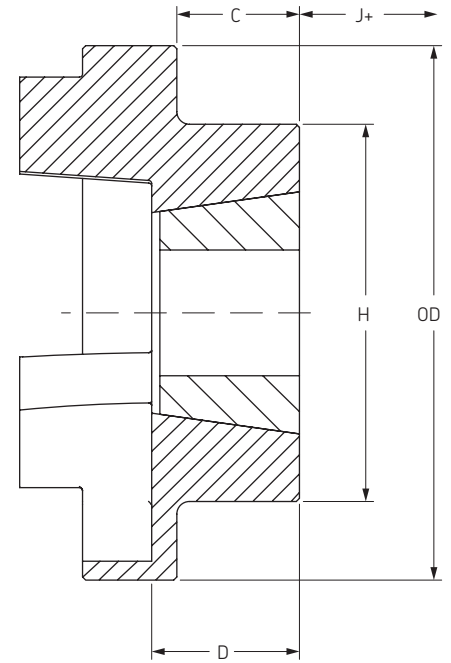
Размеры



Тип В



Тип F



Тип Н

Размеры

Типоразмер	Общие размеры		Тип F, H							Тип В			
	OD	H	Размер втулки	Диаметр отверстия		C	D	J+	Диаметр отверстия		Гаечный ключ	C	D
				мин	макс				макс	Посадочный			
70	69	60	1008	9	25	20	23,5	29	32	10	M6	20	25,8
90	85	70	1108	9	28	19,5	23,5	29	38	10	M6	26	30,0
110	112	100	1610	14	42	18,5	26,5	38	55	10	M10	37	45,3
130	130	105	1610	14	42	18	26,5	38	60	20	M10	39	47,5
150	150	115	2012	14	50	23,5	33,5	42	70	28	M10	46	60,0
180	180	125	2517	16	60	34,5	46,5	48	80	28	M10	58	70,0
230	225	155	3020	25	75	39,5	52,5	55	100	45	M12	77	90,0
280	275	206	3525	35	100	51	66,5	67	115	55	M16	90	105,5

+ Зазор, требуемый для затягивания / освобождения втулки на валу.

Размеры и характеристики муфты в собранном виде

Типоразмер	Длина в сборе L, включая длины фланцев			Масса	Момент инерции	Жесткость при кручении	Смещение осей валов			Номинальный крутящий момент	Максимальный крутящий момент
	FF, FH, HH	FB, HB	VB				Угловое	Радиальное	Осевое		
70	65,0	65,0	65,0	1,00	0,00085	-	1	0,3	0,2	31,5	72
90	69,5	76,0	82,5	1,17	0,00115	-	1	0,3	0,5	80	180
110	82,0	100,5	119,0	5,00	0,0040	65	1	0,3	0,6	160	360
130	89,0	110,0	131,0	5,46	0,0078	130	1	0,4	0,8	315	720
150	107,0	129,5	152,0	7,11	0,0181	175	1	0,4	0,9	600	1500
180	142,0	165,5	189,0	16,60	0,0434	229	1	0,4	1,1	950	2350
230	164,5	202,0	239,5	26,00	0,1207	587	1	0,5	1,3	2000	5000
280	207,5	246,5	285,5	50,00	0,4465	1025	1	0,5	1,7	3150	7200

Масса соединительной муфты типа FF, FH или HH вместе с коническими втулками среднего размера.

Размеры даны в мм, если не указано иное



Кулачковые муфты

Выбор

- ▶ Ремни
- ▶ Цепи
- ▶ Муфты
- ▶ Втулки и ступицы
- ▶ Звездочки
- ▶ Шкивы
- ▶ “Умные” инструменты

Кулачковые муфты представляют собой экономичное решение для использования в стандартных областях применения. Способны амортизировать умеренные ударные нагрузки и гасить небольшие вибрации.

Муфты этого типа не требуют технического обслуживания и снабжены специальным замковым механизмом, облегчающим монтаж и демонтаж на месте.

Уретановые и Hytrell® вставки, которыми могут оснащаться муфты, обеспечивают передачу большей номинальной мощности, чем нитрильные. В связи с этим их рекомендуется применять в тех случаях, когда требуется высокая мощность или малые размеры муфты.

Выбор

Эксплуатационный коэффициент

- Определите требуемый эксплуатационный коэффициент по таблице, которая приводится ниже.

Расчетная мощность

- Умножьте нормальную рабочую мощность на эксплуатационный коэффициент. Результат будет представлять собой расчетную мощность, используемую для выбора соединительной муфты с нитрильной вставкой.

Альтернативные элементы

- Чтобы сделать выбор элемента из альтернативного материала по имеющейся таблице номинальной мощности (нитрил), требуется задать новое ссылочное значение расчетной мощности. Новое значение получают посредством деления расчетной мощности, полученной по таблице для нитрила, на эксплуатационный коэффициент альтернативного материала.

Типоразмер муфты

- Используя таблицу номинальной (максимально допустимой) мощности, двигайтесь по строке подходящей частоты вращения до тех пор, пока не дойдете до первой величины мощности, превышающей найденное вами значение расчетной мощности. Нужный типоразмер кулачковой муфты будет указан сверху соответствующего столбца таблицы.

Размер отверстия

- Используя таблицу размеров, проверьте, подходят ли выбранные фланцы для ведущего и ведомого валов.

Пример

Требуется кулачковая муфта для передачи мощности величиной 4 кВт от электродвигателя с частотой вращения 300 об/мин к центробежному вентилятору, работающему 12 часов в сутки. Вал электродвигателя и вал насоса имеют диаметры 20 и 18 мм соответственно.

1. Эксплуатационный коэффициент

Подходящий эксплуатационный коэффициент равен 1,12.

2. Расчетная мощность

Расчетная мощность = $4 \times 1,12 = 4,48$ кВт

3. Типоразмер муфты

Двигаясь по строке номинальных (максимально допустимых) мощностей для имеющейся в распоряжении частоты вращения 300 об/мин дойдите до первой величины мощности, превышающей требуемое значение 4,48 кВт. Это произойдет на втором шаге на мощности 4,7 кВт. В этом случае нитрильный элемент может использоваться с кулачковой муфтой типоразмера 150

4. Размер отверстия

Обратившись к таблице стандартных отверстий и шпоночных канавок, можно видеть, что диаметры обоих валов соответствуют имеющемуся в распоряжении диапазону отверстий.

Условия эксплуатации

	Тип привода	Электродвигатели и паровые турбины					
		Двигатели внутреннего сгорания, паровые двигатели и водяные турбины					
		Кол-во часов работы в день			Кол-во часов работы в день		
		<10	10-16	>16	<10	10-16	>16
Легкие	Мешалки/смесители (для жидкостей), ленточные конвейеры (при равномерной нагрузке), вентиляционные и аспирационные установки, центробежные насосы и компрессоры, вентиляторы (до 7,5 кВт)	1,0	1,1	1,2	1,5	1,6	1,7
Средние	Мешалки/смесители (кроме жидкостей), ленточные и цепные конвейеры (при неравномерной нагрузке), вентиляторы (свыше 7,5 кВт), генераторы, промежуточные валы, станки, насосы и компрессоры вращательного типа (не центробежные). Оборудование для производства пищевых продуктов, для прачечных, полиграфическое оборудование.	1,5	1,6	1,7	2,0	2,1	2,3
Тяжелые	Конвейеры повышенной мощности (многоковшовые, скребковые/ковшовые, шнековые), молотковые дробилки, прессы, прессы для вырубки, поршневые насосы и компрессоры. Оборудование для кирпичной, текстильной, целлюлозно-бумажной и добывающей промышленности.	2,0	2,1	2,3	2,5	2,6	2,8
Очень тяжелые	Дробилки (конусные, щековые, валковые). Мельницы большой мощности (шаровые, стержневые, трубчатые). Подъемники	2,5	2,8	3,0	3,2	3,5	4,0



Кулачковые муфты

Выбор



Упругие элементы

Типоразмер	Диапазон рабочих температур, °C	Смещение осей валов		Коэффициент мощности
		Угловое, °	Радиальное, мм	
Нитрил	-40 до 100	1	0,38	1
Уретан	-35 до 70	1	0,38	1,5
Hytrel®	-50 до 120	0,5	0,38	3

Номинальная мощность (кВт) для упругих элементов из нитрильного каучука

Частота вращения об/мин	Типоразмер муфты										
	50	70	75	90	95	100	110	150	190	225	
50	0,018	0,030	0,06	0,10	0,14	0,3	0,5	0,8	1,1	1,5	
100	0,037	0,060	0,12	0,20	0,27	0,6	1,1	1,6	2,1	2,9	
200	0,074	0,121	0,25	0,40	0,54	1,2	2,2	3,1	4,2	5,9	
300	0,110	0,181	0,37	0,60	0,81	1,7	3,3	4,7	6,3	8,8	
400	0,147	0,242	0,50	0,80	1,08	2,3	4,4	6,3	8,4	11,7	
500	0,184	0,302	0,62	1,01	1,35	2,9	5,5	7,9	10,5	14,7	
600	0,221	0,363	0,75	1,21	1,62	3,5	6,6	9,4	12,6	17,6	
700	0,257	0,423	0,87	1,41	1,89	4,1	7,7	11,0	14,7	20,5	
720	0,265	0,435	0,90	1,45	1,95	4,2	7,9	11,3	15,1	21,1	
800	0,294	0,483	1,00	1,61	2,16	4,6	8,8	12,6	16,8	23,5	
900	0,331	0,544	1,12	1,81	2,43	5,2	9,9	14,1	18,8	26,4	
960	0,353	0,580	1,20	1,93	2,59	5,6	10,6	15,1	20,1	28,1	
1000	0,368	0,604	1,25	2,01	2,70	5,8	11,0	15,7	20,9	29,3	
1200	0,441	0,725	1,50	2,41	3,24	7,0	13,2	18,8	25,1	35,2	
1400	0,515	0,846	1,74	2,81	3,78	8,1	15,4	22,0	29,3	41,1	
1440	0,529	0,870	1,79	2,90	3,89	8,4	15,8	22,6	30,2	42,2	
1600	0,588	0,967	1,99	3,22	4,32	9,3	17,6	25,1	33,5	46,9	
1800	0,662	1,088	2,24	3,62	4,86	10,4	19,8	28,3	37,7	52,8	
2000	0,735	1,208	2,49	4,02	5,40	11,6	22,0	31,4	41,9	58,6	
2200	0,809	1,329	2,74	4,42	5,94	12,8	24,2	34,6	46,1	64,5	
2400	0,882	1,450	2,99	4,83	6,48	13,9	26,4	37,7	50,3	70,4	
2600	0,956	1,571	3,24	5,23	7,02	15,1	28,6	40,8	54,5	76,2	
2800	1,029	1,692	3,49	5,63	7,56	16,2	30,8	44,0	58,6	82,1	
2880	1,059	1,740	3,59	5,79	7,78	16,7	31,7	45,2	60,3	84,4	
3000	1,103	1,813	3,74	6,03	8,10	17,4	33,0	47,1	62,8	88,0	
3600	1,323	2,175	4,49	7,24	9,73	20,9	39,6	56,5	75,4	105,5	
Номинальный крутящий момент, Нм	3,51	5,77	11,9	19,2	25,8	55,4	105	150	200	280	

Данные приведены для нитрильного элемента, а для элементов из уретана и Hytrel® умножьте значения номинальных крутящих моментов для нитрила на коэффициенты мощности элементов.

Для частот вращения, не приведенных в таблице, расчет величины номинального крутящего момента при стандартном применении следует выполнять по формуле, которая дается ниже, и выбирать муфту в соответствии с номинальным значением крутящего момента.

$$\text{Номинальный крутящий момент (Нм)} = \frac{\text{Расчетная мощность (кВт)} \times 30000}{\text{МИН} \times \Pi}$$



Кулачковые муфты

Выбор

- ▶ Ремни
- ▶ Цепи
- ▶ Муфты
- ▶ Втулки и ступицы
- ▶ Звездочки
- ▶ Шкивы
- ▶ “Умные” инструменты

Размеры стандартных отверстий и шпоночных пазов

Диаметр отверстия мм	Ширина шпоночного паза мм	Типоразмер муфты										
		050	070	075	090	095	100	110	150	190	225	
9	3 × 1,4	X	X	X	X	-	-	-	-	-	-	-
10	3 × 1,4	X	X	X	X	-	-	-	-	-	-	-
11	4 × 1,8	X	X	X	X	-	-	-	-	-	-	-
12	4 × 1,8	X	X	X	X	X	-	-	-	-	-	-
14	5 × 2,3	X	X	X	X	X	X	-	-	-	-	-
15	5 × 2,3	-	X	X	X	X	X	-	-	-	-	-
16	5 × 2,3	-	X	X	X	X	X	X	X	-	-	-
17	5 × 2,3	-	X	X	X	X	X	X	X	-	-	-
18	6 × 2,8	-	X	X	X	X	X	X	X	-	-	-
19	6 × 2,8	-	X	X	X	X	X	X	X	X	-	-
20	6 × 2,8	-	-	X	X	X	X	X	X	X	-	-
22	6 × 2,8	-	-	X	X	X	X	X	X	X	-	-
24	8 × 3,3	-	-	-	X	X	X	X	X	X	X	-
25	8 × 3,3	-	-	-	-	X	X	X	X	X	X	-
28	8 × 3,3	-	-	-	-	X	X	X	X	X	X	-
30	8 × 3,3	-	-	-	-	-	X	X	X	X	X	-
32	10 × 3,3	-	-	-	-	-	X	X	X	X	X	-
35	10 × 3,3	-	-	-	-	-	X	X	X	X	X	-
38	10 × 3,3	-	-	-	-	-	X	X	X	X	X	-
40	12 × 3,3	-	-	-	-	-	-	X	X	X	X	-
42	12 × 3,3	-	-	-	-	-	-	X	X	X	X	-
45	14 × 3,8	-	-	-	-	-	-	-	X	X	X	-
48	14 × 3,8	-	-	-	-	-	-	-	X	X	X	-
50	14 × 3,8	-	-	-	-	-	-	-	-	X	X	-
55	16 × 4,3	-	-	-	-	-	-	-	-	X	X	-
60	18 × 4,4	-	-	-	-	-	-	-	-	-	X	-

Обозначение

Типоразмер	Ступица типа L	Упругий элемент				Набор колец	Удлинитель вала	
		Стандартный из нитрильного каучука	Лента из нитрильного каучука	Из уретанового каучука	Hytrell®		100 мм	140 мм
035	PHE L035HUB	PHE L035NR	-	PHE L035UR	PHE L035HL	-	-	-
050	PHE L050HUB	PHE L050NR	-	PHE L050UR	PHE L050HL	-	-	-
070	PHE L070HUB	PHE L070NR	-	PHE L070UR	PHE L070HL	-	-	-
075	PHE L075HUB	PHE L075NR	-	PHE L075UR	PHE L075HL	-	-	-
090	PHE L090HUB	PHE L090/095NR	PHE L090NRWRAP	PHE L090/095UR	PHE L090/095HL	PHE L090RINGKIT	PHE L090X100SPACER	PHE L090X140SPACER
095	PHE L095HUB	PHE L090/095NR	PHE L095NRWRAP	PHE L090/095UR	PHE L090/095HL	PHE L095RINGKIT	PHE L095X100SPACER	PHE L095X140SPACER
100	PHE L100HUB	PHE L100NR	PHE L100NRWRAP	PHE L100UR	PHE L100HL	PHE L100RINGKIT	PHE L100X100SPACER	PHE L100X140SPACER
110	PHE L110HUB	PHE L110NR	PHE L110NRWRAP	PHE L110UR	PHE L110HL	PHE L110RINGKIT	PHE L110X100SPACER	PHE L110X140SPACER
150	PHE L150HUB	PHE L150NR	PHE L150NRWRAP	PHE L150UR	PHE L150HL	PHE L150RINGKIT	PHE L150X100SPACER	PHE L150X140SPACER
190	PHE L190HUB	PHE L190NR	PHE L190NRWRAP	PHE L190UR	PHE L190HL	PHE L190RINGKIT	PHE L190X100SPACER	PHE L190X140SPACER
225	PHE L225HUB	PHE L225NR	PHE L225NRWRAP	PHE L225UR	L225HL	PHE L225RINGKIT	PHE L225X100SPACER	PHE L225X140SPACER

При оформлении заказа на ступицы с “чистовыми” отверстиями и шпоночными пазами к обозначению, найденному по приведенной выше таблице, следует добавить диаметр отверстия. Когда шпоночный паз НЕ требуется, обозначение должно оканчиваться буквой P.

PHE L150HUB-18MM = Ступица типоразмера 150 с отверстием диаметром 18 мм и шпоночным пазом.

PHE L070HUB-16MMP = Ступица типоразмера 070 с отверстием диаметром 16 мм (без шпоночного паза)

Комплект муфты включает: 2 ступицы и упругий элемент.

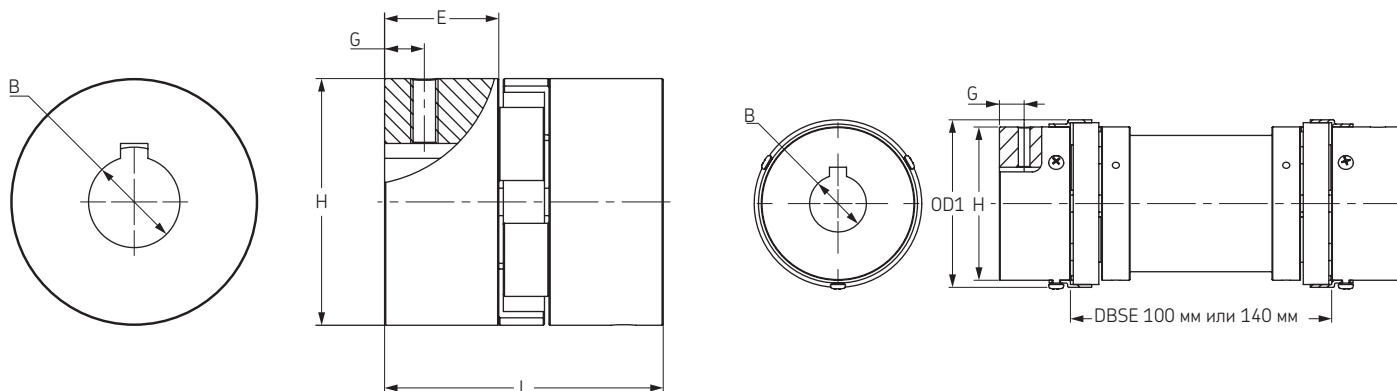
Комплект муфты с удлинителем вала включает 2 ступицы, 2 комплекта колец и 1 удлинитель вала.



Кулачковые муфты



Ступицы и удлинители валов



Выпускаются удлинители валов кулачковых соединительных муфт типоразмеров от 090 до 225 и длиной от 100 до 140 мм. В кулачковых муфтах используются нитрильные элементы типа "охватывающая защелка", которые позволяют производить замену удлинителя вала, а также регулировать осевое перемещение вала без нарушения работы приводных и ведомых устройств.

Размеры

Типоразмер	Размеры								Установочный винт	Ориентировочная масса +	Максимальная частота вращения
	В		OD	OD1*	L	E	H	G			
	Посадочный размер	макс	мм	мм	мм	мм	мм	мм			
035	3,20	9,5	15,9	-	20,6	6,7	15,9	-	-	0,03	31000
050	6,35	14,0	27,5	-	44,0	16,0	27,5	6,5	M6	0,05	18000
070	6,35	19,0	35,0	-	51,0	19,0	35,0	9,5	M6	0,12	14000
075	6,35	24,0	44,5	-	54,0	21,0	44,5	9,0	M6	0,22	11000
090	6,35	24,0	54,0	-	54,0	21,0	54,0	8,7	M6	0,28	9000
095	11,11	28,0	54,0	64	64,0	25,0	54,0	11,0	M8	0,31	9000
100	12,70	35,0	65,0	77	89,0	35,0	65,0	11,0	M8	0,75	7000
110	15,87	42,0	84,0	97	108,0	43,0	84,0	19,0	M10	1,50	5000
150	15,87	48,0	96,0	112	115,0	45,0	96,0	22,0	M10	2,40	4000
190	19,05	55,0	115,0	130	133,0	54,0	102,0	22,0	M12	3,50	3600
225	19,05	60,0	127,0	143	153,0	64,0	108,0	29,0	M12	4,50	3600

* Наружный диаметр комплекта колец

+ Масса ступиц с "черновым" отверстием

DBSE = Расстояние между концами валов

Ступицы изготавливаются из высококачественного литейного чугуна.

Удлинители валов изготавливаются из алюминия.



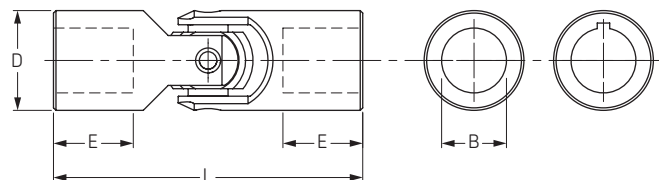
Универсальные шарниры

(шарниры Гука)

- ▶ Ремни
- ▶ Цепи
- ▶ Муфты
- ▶ Втулки и ступицы
- ▶ Звездочки
- ▶ Шкивы
- ▶ "Умные" инструменты

Универсальные шарниры

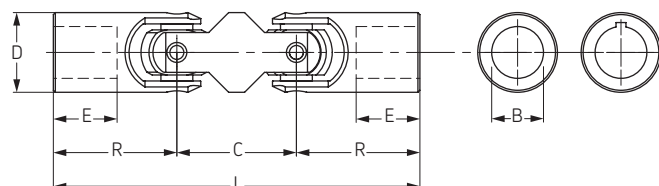
Для применения с валами, имеющими частоту вращения до 1800 об/мин, и при рабочих углах до 25° (механический привод) или до 35° (ручной привод).



Типоразмер	L	E	D	Стандартный диаметр отверстия	Диаметр отверстия В макс		Статический разрушающий крутящий момент	Обозначение
					Без шпоночного паза	Со шпоночным пазом		
	мм	Минимальное значение мм	мм	мм	мм	мм	Нм	
УЖМА10	38	12	10	6	6	-	13,5	PHE УЖМА10
УЖМА13	45	13	13	8	8	-	26,0	PHE УЖМА13
УЖМА16	52	15	16	8	10	8	45,0	PHE УЖМА16
УЖМА20	62	18	20	10	13	11	88,0	PHE УЖМА20
УЖМА25	74	20	25	12	16	14	180,0	PHE УЖМА25
УЖМА32	86	23	32	16	22	18	405,0	PHE УЖМА32
УЖМА40	108	30	40	20	25	22	860,0	PHE УЖМА40
УЖМА45	120	33	45	20	30	25	1250,0	PHE УЖМА45
УЖМА50	132	37	50	25	35	30	1730,0	PHE УЖМА50
УЖМА63	166	46	63	32	45	35	3400,0	PHE УЖМА63
УЖМА75	190	53	75	40	55	45	5300,0	PHE УЖМА75

Двойные универсальные шарниры

Для применения с приводными валами, имеющими постоянную частоту вращения, или там, где требуется отклонение от параллельности. Рабочие углы могут составлять до 25° (механический привод) или до 35° (ручной привод).



Типоразмер	L	R	E	D	C	Стандартный диаметр отверстия	Диаметр отверстия В макс		Статический разрушающий крутящий момент	Обозначение
							Без шпоночного паза	Со шпоночным пазом		
	мм	мм	Минимальное значение мм	мм	мм	мм	мм	мм	Нм	
УЖМВ13	68	22,5	13	13	23	8	8	-	26	PHE УЖМВ13
УЖМВ16	77	26,0	15	16	25	8	10	8	45	PHE УЖМВ16
УЖМВ20	92	31,0	18	20	30	10	13	11	88	PHE УЖМВ20
УЖМВ25	110	37,0	20	25	36	12	16	14	180	PHE УЖМВ25
УЖМВ32	133	43,0	23	32	47	16	22	18	405	PHE УЖМВ32
УЖМВ40	164	54,0	30	40	56	20	25	22	860	PHE УЖМВ40
УЖМВ45	183	60,0	33	45	63	20	30	25	1250	PHE УЖМВ45
УЖМВ50	202	66,0	37	50	70	25	35	30	1730	PHE УЖМВ50
УЖМВ63	250	83,0	46	63	84	32	45	35	3400	PHE УЖМВ63
УЖМВ75	290	95,0	53	75	100	40	55	45	5300	PHE УЖМВ75