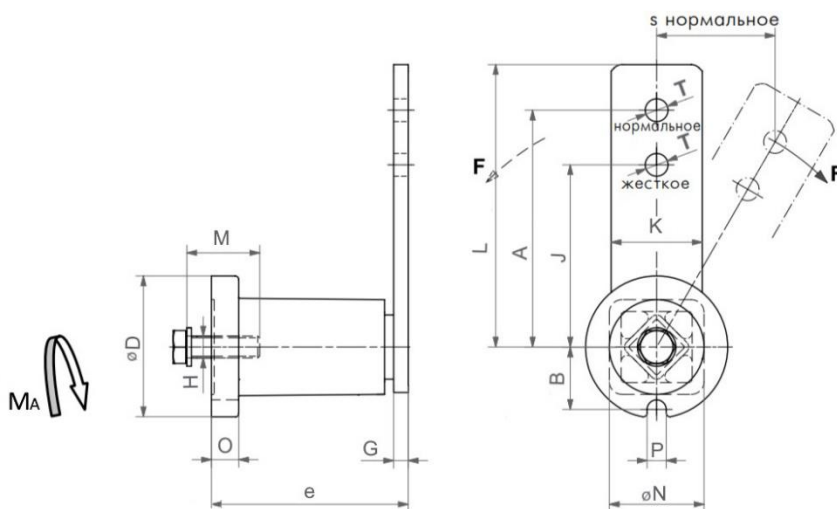
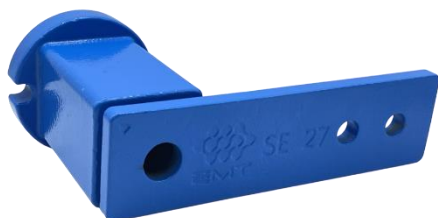




НАТЯЖНОЕ УСТРОЙСТВО ТИП SE



Тип	Артикул	D	e	G	H	A	J	K	L	M	N	O	P	T	B	Вес
		мм	мм	мм	мм	мм	мм	мм	мм	мм	мм	мм	мм	мм	мм	кг
SE 11	SE11EMT	35	51	5	M6	80	60	22	90	20	22	7	8	8,5	16,5	0,2
SE 15	SE15EMT	45	64	5	M8	100	80	25	112,5	25	30	9	8,5	10,5	20,8	0,4
SE 18	SE18EMT	58	79	7	M10	100	80	30	115	30	35	10,5	8,5	10,5	25,3	0,6
SE 27	SE27EMT	78	108	8	M12	130	100	50	155	40	52	15	10,5	12,3	34,3	1,7
SE 38	SE38EMT	95	140	11	M16	175	140	60	205	40	66	15	12,5	20,0	42,0	3,6
SE 45	SE45EMT	115	200	12	M20	225	180	80	260	50	80	16,5	12,5	20,5	52,0	6,4
SE 50	SE50EMT	130	210	20	M24	250	200	80	290	60	87	20	17	20,5	57,5	9,0

Тип	F max. с плечом A	F max. с плечом J	S max. при плече A	S max. при плече J
	H	H	H	H
SE 11	96	128	40	30
SE 15	135	170	50	40
SE 18	350	440	50	40
SE 27	810	1050	65	50
SE 38	1500	1880	88	70
SE 45	2650	3330	113	90
SE 50	4200	5220	125	100

Натяжное устройство типа SE представляет собой наиболее распространённый узел, используемый для натяжения различных типов цепных и ременных приводов. Эластомерные вставки выполнены из высокоэластичного натурального каучука, обладающего отличной памятью формы. Рабочая температура данных устройств находится в температурном диапазоне от -40 до 80 °C (от -40 до 180 °F).