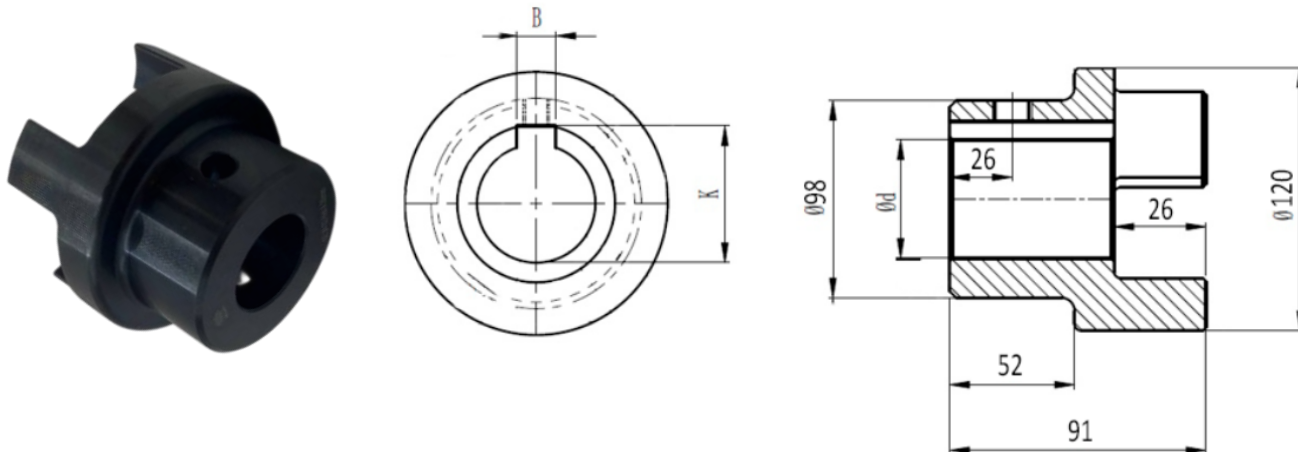




# МУФТЫ КУЛАЧКОВЫЕ «GE» С ГОТОВЫМ ОТВЕРСТИЕМ



Материал: Сталь (St)

Тип	Артикул	Кол-во кулачков полумуфты	d мм	B мм	K мм
GE 55-70	GE055A32EMT	4	32	10±0,018	35,3
GE 55-70	GE055A35EMT	4	35	10±0,018	38,3
GE 55-70	GE055A38EMT	4	38	10±0,018	41,3
GE 55-70	GE055A40EMT	4	40	12±0,0215	43,3
GE 55-70	GE055A42EMT	4	42	12±0,0215	45,3
GE 55-70	GE055A45EMT	4	45	14±0,0215	48,8
GE 55-70	GE055A48EMT	4	48	14±0,0215	51,8
GE 55-70	GE055A50EMT	4	50	14±0,0215	53,8