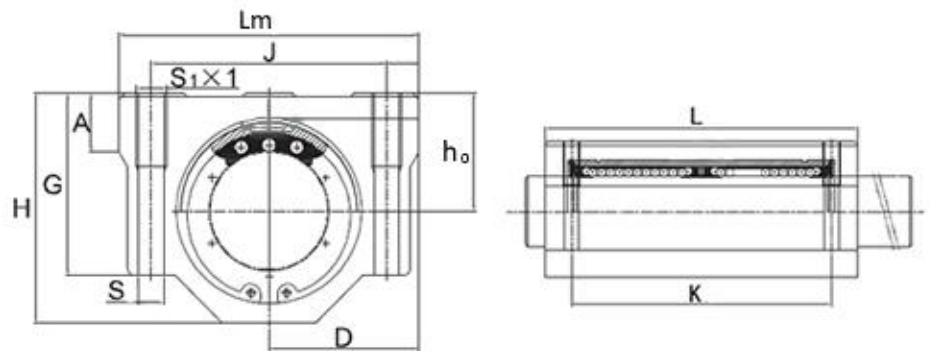




МОДУЛЬ ЛИНЕЙНЫЙ (КАРЕТКА) ТИПА «SC(SCS)»



Материал: Алюминий

Тип	Артикул	Динам. нагрузка	Стат. нагрузка	Диаметр отверстия, d	h ₀	D	L _m	H	G	A	J	e	S	K	L	Исполнение отверстия	Вес
		Н	Н														ММ
SC6WUU	SC6WUUEMT	324	529	6	9	15	30	18	15	8	20	5	3,4	36	48	M4x8	0,062
SC8WUU	SC8WUUEMT	410	800	8	11	17	34	22	18	6	24	5	3,4	42	58	M4x8	0,094
SC10WUU	SC10WUUEMT	590	1080	10	13	20	40	26	21	8	28	6	4,3	46	68	M5x12	0,147
SC12WUU	SC12WUUEMT	650	1180	12	15	21	42	28	24	7,4	30,5	5,75	4,3	50	70	M5x12	0,220
SC13WUU	SC13WUUEMT	800	1540	13	15	22	44	30	24,5	8	33	5,5	4,3	50	75	M5x12	0,245
SC16WUU	SC16WUUEMT	1230	2340	16	19	25	50	38,5	32,5	9	36	7	4,3	60	85	M5x12	0,376
SC20WUU	SC20WUUEMT	1370	2740	20	21	27	54	41	35	11	40	7	5,2	70	96	M6x12	0,476
SC25WUU	SC25WUUEMT	1560	3120	25	26	38	76	51,5	41	12	54	11	6,8	100	130	M8x18	1,115
SC30WUU	SC30WUUEMT	2490	5480	30	30	39	78	59,5	49	15	58	10	6,8	110	140	M8x18	1,375
SC35WUU	SC35WUUEMT	2650	6260	35	34	45	90	68	54	18	70	10	6,8	120	155	M8x18	2,200
SC40WUU	SC40WUUEMT	3440	8020	40	40	51	102	78	62	20	80	11	8,6	140	175	M10x25	3,200
SC50WUU	SC50WUUEMT	6110	15860	50	52	61	122	102	80	24	100	11	8,6	160	215	M10x25	6,720
SC60WUU	SC60WUUEMT	7650	20000	60	58	66	132	114	94	30	108	12	10,7	180	240	M12x25	8,560