

PULEGGE VARIABILI “VAR”

Le pulegge a diametro variabile rappresentano da tempo un organo di trasmissione che permette la regolazione continua della velocità in modo facile e a costi relativamente bassi.

Purtroppo queste pulegge sono soggette ad una usura rilevante nell'accoppiamento flange-albero e ciò può indurre a limitare il loro campo di applicazione.

La puleggia VAR è stata studiata e realizzata proprio per eliminare questi difetti, essa è costituita da:

—Mozzo in acciaio trattato, temperato ad induzione, cromato e rettificato, completamente cilindrico nella zona di accoppiamento con le flange, senza chiavetta.

—Flange mobili con ampia superficie di contatto e quindi con pressioni specifiche ridotte.

—Accoppiamento albero-flange tramite manicotti in nylon superpoliammide 6,6 dentati internamente, solidali alle flange e che ingranano su cappelotti in acciaio forgiato dentati esternamente e solidali con le due estremità dell'albero-mozzo.

—Lubrificazione ad olio abbondante e sicura anche per l'esistenza di anelli di tenuta e dell'ampio serbatoio ricavato dall'interno del mozzo delle flange.

VARIABLE SPEED PULLEYS “VAR”

The variable speed pulley is a well established drive; designed to give continuous speed variation at a comparative low cost.

Unfortunately it is well known that this design is subject to excessive flange wear due to the type of drive systems employed.

The VAR eliminates this problem by introducing a completely new drive system.

—The hub is made from induction hardened steel, hard chrome plated and ground to give uninterrupted slide fit with flanges.

Keys are not used with this application.

—Moving flanges give a wide contact area therefore eliminating uneven belt pressure.

—The pulley flanges are coupled by means of nylon sleeve couplings to the outside of the flanges and by two flates machined on each end of the pulley hub. Two springs situated inside the nylon coupling give the desired pressure.

—There is provision for re-greasing the pulley slideways, although the grease chambers are pre-packed before leaving the factory.

POULIES VARIABLES “VAR”

Les poulies à diamètre variable jouent depuis longtemps déjà le rôle d'organe de transmission permettant le réglage continu de la vitesse de façon simple et à des coûts relativement bas.

Cependant, ces poulies sont sujettes à une usure importante lors du couplage brides-arbre ce qui tend à limiter leur champ d'application. Cette usure est due essentiellement au système d'entraînement des brides qui est généralement réalisé sur l'arbre même de façon directe à l'aide d'une ou de plusieurs clavettes, profils cannelés ou systèmes semblables qui, étant fortement sollicités, sont tout d'abord sujets à l'usure puis à la formation de rouille de contact.

La poulie VAR, qui a été spécialement conçue et réalisée pour éliminer ces défauts, est composée de:

—Moyeu en acier traité, trempé par induction, chromé et rectifié, complètement cylindrique dans la zone d'accouplement avec les brides, sans clavettes;

—Brides mobiles avec ample surface de contact et par conséquent avec des pressions spécifiques réduites;

—Accouplement arbre-bridés à l'aide de manchons en nylon super-polyamide 6,6 dentés à l'intérieur, solidaires des brides et s'engrenant sur des calottes en acier forgé dentées à l'extérieur et solidaires des deux extrémités de l'arbre-moyeu;

—Lubrification à huile abondante et sûre grâce également aux bagues d'étanchéité et au grand réservoir obtenu à l'intérieur du moyeu des brides.

“VAR” VERSTELL- SCHEIBEN

Antriebsscheiben mit verstellbarem Durchmesser sind ein seit geraumer Zeit verwendetes Kraftübertragungselement, das auf einfache Weise und zu relativ niedrigen Kosten eine stufenlose Drehzahlregelung ermöglicht.

Da Verstell-scheiben im Flansch-Wellen-Kupplungsbereich jedoch leider starkverschleißanfällig sind, sind ihre Einsatzmöglichkeiten beschränkt. Dieser Verschleiß wird vor allem durch das Flansch-Antriebssystem verursacht, das in der Regel direkt an der Welle selbst mittels einer oder zwei Keilstücken, Keilnaben oder ähnlichen Vorrichtungen ausgeführt wird. Da diese Teile einer erheblichen Belastung unterliegen, kommt es in kurzer Zeit zu Verschleißerscheinungen und nachfolgend auch zu berührungsbedingter Rostbildung.

Die VAR-Verstell-scheibe wurde speziell entwickelt, um diese Nachteile zu beheben. Sie besteht aus folgenden Teilen:

—Nabe aus speziell behandeltem, induktionsgehärtetem, verchromtem und geschliffenem Stahl, der im Flansch-Kupplungsbereich vollkommen rund ist. Ohne Keilstücke.

—Bewegliche Flansche mit großer Kontaktfläche und folglich mit niedrigen spezifischen Druckwerten.

—Flansch-Wellen-Kupplung über 6,6 - Superpolyamid-nylon-Manschetten mit Innenverzahnung, die mit den Flanschen verbunden sind und in geschmiedete Stahlzapfen mit Außenverzahnung eingreifen, welche mit den beiden Enden des Wellen-/Naben-Teils verbunden sind.

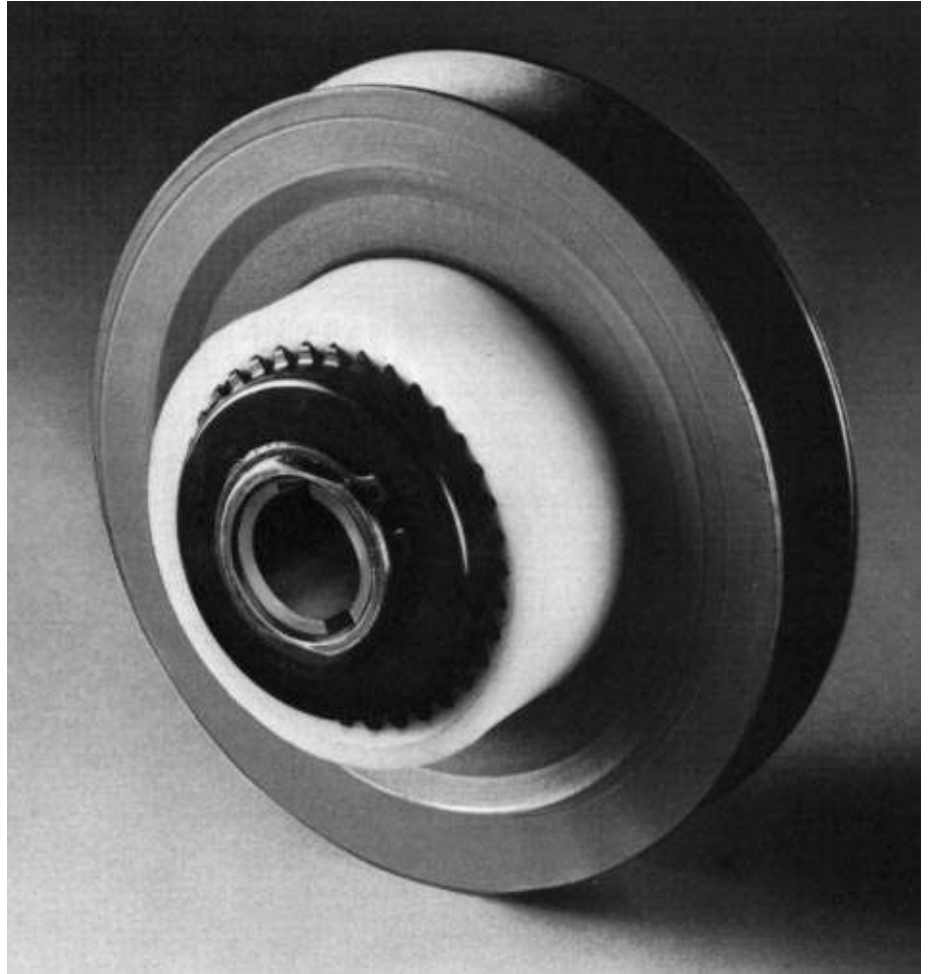
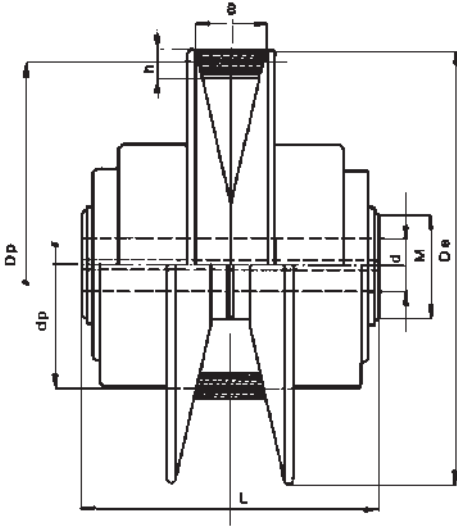
—Reichliche und sichere Ölschmierung, auch dank der Dichtringe und des großen Schmierölreservoirs im Inneren der Flanschnaben.

DIMENSIONI E PRESTAZIONI

DIMENSIONS AND PERFORMANCES

DIMENSIONS ET PERFORMANCES

ABMESSUNGEN UND LEISTUNGSVERMÖGEN



TIPO TYPE TYPE TYP	Potenza Power Puissance Leistung [kW]				Cinghia Belt Courroie Riemen B x h [mm]	De	L	dw		Mozzo e fori Hub and bores Moyeu et trous Naben und Bohrungen			Campo di variazione Variation range Champ de variation Verstellbereich 1:	Peso Weight Poids Gewicht [kg]
	750 [rpm]	1000 [rpm]	1500 [rpm]	3000 [rpm]				max Dp [mm]	min dp [mm]	M (1) [mm]	d (2) [mm]	Fori finiti Finished bores Primitif trous Fertige Bohrungen (3) [mm]		
VAR 100	0,25	0,33	0,5	1	13 x 6	100	65	97	37	23	10	11-12-14-16	2,61	0,900
VAR 130	0,37	0,5	0,75	1,5	22 x 8	130	88	126	46	27	10	14-18-19	2,73	1,690
VAR 160	0,75	1	1,5	3	28 x 10	160	115	155	60	34	10	18-19-22-24	2,58	3,250
VAR 190	1,75	2,3	3,5	7	36 x 12	190	131	184	65	39	10	19-22-24-25-28	2,83	4,850
VAR 240	2,75	3,65	5,5	—	46 x 13	240	170	233	72	43	10	24-25-28-32	3,22	8,600
VAR 300	5	6,6	10	—	54 x 16	300	200	292	91	54	10	32-38-42	3,21	15,000

(1) Diametro mozzo in acciaio

(1) Steel hub diameter

(1) Diamètre moyeu acier

(1) Stahlnaben-Durchmesser

(2) Diametro foro guida tolleranza H 11

(2) H 11 tolerance pilot bore

(2) Diamètre trou de guidage tolérance H11

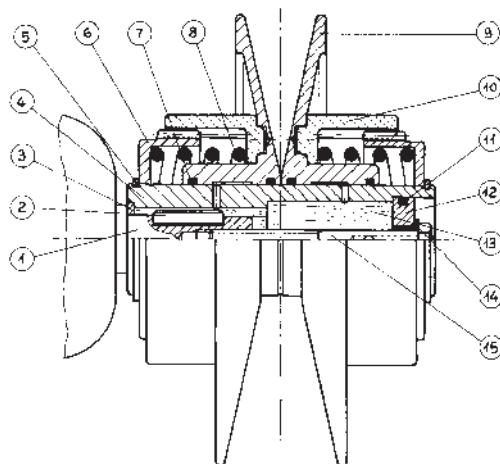
(2) Führungsloch-Durchmesser mit Toleranz H 11

(3) Diametro fori alesati H 7 completi sede chiavetta UNI

(3) H 7 tolerance on finished bores complete with keyway to UNI standard

(3) Diamètre trous alésés tolérance H7 - avec logement clavette UNI

(3) Durchmesser der ausgebohrten Löcher H 7 komplett mit Keilstück-Aufnahme gemäß UNI-Norm

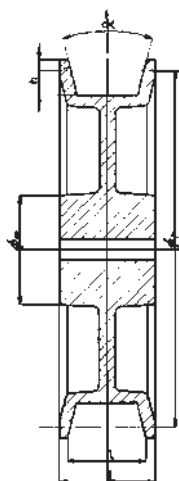


POSIZIONE ITEM POSITION POSITION	DENOMINAZIONE	DESCRIPTION	NOM	BEZEICHNUNG
1	Albero motore	Motor shaft	Arbre moteur	Antriebswelle
2	Linguetta	Key	Languette	Federkeil
3	Rondella tenuta in alluminio	Aluminium seal washer	Rondelle d'étanchéité en aluminium	Dichtungs-Zwischenscheibe aus Aluminium
4	Alberino puleggia	Pulley shaft	Arbre poulie	Riemenscheibenwell
5	Anello d'arresto	Stop ring	Anneau d'arrêt	Anschlagring
6	Boccola dentata	Toothed bushing	Bague dentée	Zahnbuchse
7	Guarnizione OR	OR packing	Joint OR	Runddichtring
8	Molla	Spring	Ressort	Feder
9	Flangia	Flange	Bride	Flansch
10	Manicotto in resina SM/23	SM/23 resin sleeve	Manchon en résine SM/23	SM/23-Kunstharzmanschette
11	Guarnizione OR	OR packing	Joint OR	Runddichtring
12	Rondella in Acciaio	Steel washer	Rondelle en acier	Stahl-Zwischenscheibe
13	Lubrificante	Lubrication grease	Lubrifiant	Schmiermittel
14	Rondella tenuta in alluminio	Aluminium seal washer	Rondelle d'étanchéité en aluminium	Dichtungs-Zwischenscheibe aus Aluminium
15	Vite	Screw	Vis	Schraube

N. OPER OPER. N. N° OPER. ARBEIT	DENOMINAZIONE	DESCRIPTION	DESCRIPTION	BESCHREIBUNG
1	Togliere la linguetta (2) dall'albero motore (1)	Take off the key (2) from the motor shaft (1).	Enlever la languette (2) de l'arbre moteur (1).	Federkeil (2) von der Antriebswelle (1) entfernen.
2	Montare sull'albero motore (1) la rondella di tenuta in alluminio (3)	Assemble the aluminium seal washer (3) on the motor shaft (1).	Monter sur l'arbre moteur (1) la rondelle d'étanchéité en aluminium (3).	An der Antriebswelle (1) die Dichtungs-Zwischenscheibe aus Aluminium (3) anbringen.
3	Rimontare la linguetta (2) sull'albero motore (1)	Reassemble the key (2) on the motor shaft (1).	Remonter la languette (2).	Federkeil (2) wieder anbringen.
4	Montare la puleggia	Assemble the pulley.	Monter la poulie.	Riemenscheibe montieren.
5	Bloccare la puleggia sull'albero motore (1) per mezzo della vite (15) ricordando di inserire la rondella di tenuta in alluminio (14)	Lock the pulley on the motor shaft (1) by means of the screw (15), not forgetting to insert the aluminium seal washer (14).	Bloquer la poulie sur l'arbre moteur (1) à l'aide de la vis (15) en se rappelant d'introduire la rondelle d'étanchéité en aluminium (14).	Riemenscheibe an der Antriebswelle (1) mittels der Schraube (15) anbringen, dabei die Dichtungs-Zwischenscheibe aus Aluminium (14) einfügen.
6	IMPORTANTE Riempire di lubrificante (13) l'apposito serbatoio. È preferibile lubrificante denso.	IMPORTANT Fill up the grease chamber with the lubrication grease (13). Thick grease is preferred.	IMPORTANT Remplir de lubrifiant (13), dense de préférence, le réservoir prévu à cet effet.	WICHTIG Das entsprechende Reservoir mit Schmiermittel (13) füllen. Vorzugweise ein dickflüssiges Schmiermittel verwenden.

PULEGGE CONDOTTE

Le pulegge condotte sono state espressamente progettate per essere utilizzate con le pulegge VAR.



DRIVEN PULLEYS

Driven pulleys are expressly designed to be used with VAR pulleys.

POULIES ENTRAÎNÉES

Les poulies entraînées ont été projetés pour être utilisées avec les poulies VAR.

ANGETRIEBENE RIEMENSCHLEIBEN

Angetriebene Riemscheiben eignen sich für den Einsatz mit VAR-Vertellscheiben.

TIPO TYPE TYPE TYP	FISSA 100	FISSA 130	FISSA 160	FISSA 190	FISSA 240	FISSA 300
α	25°	25°	25°	28°	28°	28°
h [mm]	12	16	18	20	26	32
l [mm]	13	22	28	36	46	54
L [mm]	20	26	32	43	52	70
$\varnothing p$ [mm]	$\varnothing m$ [mm]	$\varnothing m$ [mm]	$\varnothing m$ [mm]	$\varnothing m$ [mm]	$\varnothing m$ [mm]	$\varnothing m$ [mm]
80	30	30	35	—	—	—
90	35	38	38	—	—	—
100	35	38	38	—	—	—
112	40	42	42	50	—	—
125	40	46	46	54	—	—
140	40	48	48	54	55	—
160	45	48	48	60	68	—
170	45	55	55	62	70	—
180	50	58	58	68	75	80
200	50	68	68	70	78	82
224	60	70	70	70	85	90
250	60	70	75	75	88	92
280	60	70	78	78	90	92
315	60	80	80	80	90	100
355	—	85	90	90	90	95
400	—	—	90	90	90	95
450	—	—	—	90	95	95
500	—	—	—	—	95	105



SLITTE TENDITRICI

I tipi seguenti, sono adatti per le pulegge variabili VAR.

GLISSIÈRES TENDEUSES

Les glissières de série sont adptes pour la poulie variable VAR.

MOTOR BASES

A complete range suitable for the variable pulley VAR is available from stock.

SPANNSCHLITTEN

Serienmäßig bieten wir folgende für den Einsatz mit VAR-Vertellscheiben Schlittentypen an.

CAMPI DI VELOCITÀ - INTERASSI • SPEED RANGE - CENTER DISTANCES • CHAMPS DE VITESSE - ENTRAXES • DREHZAHLBEREICHE-ACHSABSTÄNDE																													
SVILUPPO INTERNO CINGHIE IN MM • BELTS INSIDE LENGTH IN MM																													
LONGUEUR INTERNE DES COURROIES EN MM • INNENLÄNGE DER RIEMEN IN MM																													
Interasse minimo in mm • Center distance in mm • Entraxe minimum en mm • Mindestachsabstand in mm •																													
	750	1000	1500	3000																									
	max	min	max	min																									
80	876	355	1168	447	1752	671	3505	1343	122	135	147	172	197	210	222	247	272	297	322	347	372	402	432	462	497	532	572	-	-
90	782	299	1042	399	1564	599	3128	1199	115	127	140	165	190	202	215	240	265	290	315	340	365	395	425	455	490	525	565	-	-
100	706	270	941	360	1412	541	2825	1082	-	119	132	157	182	194	207	232	257	282	307	332	357	387	417	447	482	517	557	-	-
112	632	242	843	323	1265	485	2530	970	-	-	122	147	172	185	197	222	247	272	297	322	347	377	407	437	472	507	547	-	-
125	568	217	758	290	1137	435	2274	871	-	-	136	161	174	186	197	222	247	272	297	322	347	377	407	437	472	507	547	-	-
140	508	195	678	260	1017	390	2035	780	-	-	-	149	161	174	199	224	249	274	299	324	355	385	415	450	485	525	-	-	
160	446	171	595	228	893	342	1786	684	-	-	-	143	156	182	207	232	257	283	308	338	368	398	433	468	509	-	-		
170	420	161	561	215	841	322	1683	645	-	-	-	147	173	198	224	249	274	299	330	360	390	425	460	500	-	-			
180	397	152	530	203	795	304	1591	609	-	-	-	163	189	215	240	265	291	321	351	381	417	452	492	-	-				
200	358	137	478	183	717	274	1434	549	VAR 100								170	196	222	248	273	304	334	364	400	435	475	-	-
224	320	122	427	163	641	245	1282	491	(Interassi calcolati con cinghie 13x6)								-	-	199	225	251	282	313	343	379	414	455	-	-
250	287	110	383	147	575	220	1151	441	(Centers distance measured with belt 13x6)								-	-	-	199	225	257	288	319	355	391	432	-	-
280	257	98	343	131	514	197	1029	394	(Entraxes calculés avec courroie 13 x 6)								-	-	-	164	193	226	259	290	327	363	405	-	-
315	228	87	305	117	457	175	915	351	(Achstandsweite berechnet mit 13x6 Riemen)								-	-	-	-	-	220	254	292	329	371	-	-	

80	1124	410	1498	547	2248	821	4496	1642	-	-	152	177	190	202	227	252	277	303	328	353	383	413	443	478	513	553	603	653	
90	1004	367	1339	489	2009	734	4019	1468	-	-	145	170	182	195	220	245	270	295	320	345	375	405	435	470	505	545	595	645	
100	908	331	1211	442	1816	663	3633	1327	-	-	137	162	175	187	212	237	262	287	312	337	367	397	427	462	497	537	587	637	
112	814	297	1086	396	1629	595	3258	1190	-	-	128	153	166	178	203	228	253	278	303	328	358	388	418	453	488	528	578	628	
125	732	267	976	356	1465	535	2930	1070	-	-	-	143	155	168	193	218	243	268	293	318	348	378	408	443	478	518	568	618	
140	656	239	875	319	1312	479	2625	959	-	-	-	156	181	206	231	256	281	306	336	366	396	431	466	506	556	606	-	-	
160	576	210	768	280	1152	421	2305	842	-	-	-	164	190	215	240	265	290	320	350	380	415	450	490	540	590	-	-		
170	543	198	724	264	1086	396	2173	793	-	-	-	181	206	231	256	282	312	342	372	407	442	482	532	582	-	-			
180	513	187	685	250	1027	375	2055	750	-	-	-	172	198	223	248	273	303	333	364	399	434	474	524	574	-	-			
200	463	169	617	225	926	338	1853	677	-	-	-	180	205	231	256	286	317	347	382	417	457	508	558	-	-				
224	414	151	552	202	829	303	1658	606	VAR 130								-	-	209	235	265	296	326	362	397	437	488	538	
250	372	136	496	181	744	272	1498	544	(Interassi calcolati con cinghie (22x8))								-	-	-	210	241	272	303	339	374	415	465	516	
280	333	121	444	162	666	243	1332	486	(Centers distance measured with belt 22x8)								-	-	-	-	243	275	311	347	388	439	490	-	-
315	296	108	395	144	592	216	1185	433	(Entraxes calculés avec courroie 22 x 8)								-	-	-	-	-	239	277	314	356	407	459	-	-
355	263	96	351	128	526	192	1053	385	(Achstandsweite berechnet mit 22 x 8 Riemen)								-	-	-	-	-	-	272	316	369	421	-	-	

CAMPI DI VELOCITA' - INTERASSI • SPEED RANGE - CENTER DISTANCES • CHAMPS DE VITESSE - ENTRAXES • DREHZAHLEBEREICHE-ACHSABSTÄNDE																													
Ø primitivo Ø pitch diameter driven pulley Ø primitif Ø pitch diameter pulley entrainée		SVILUPPO INTERNO CINGHIE IN MM • BELTS INSIDE LENGTH IN MM LONGUEUR INTERNE DES COURROIES EN MM • INNENLÄNGE DER RIEMEN IN MM																											
		750 max min	1000 max min	1500 max min	3000 max min	500	525	550	600	650	675	700	750	800	850	900	950	1000	1060	1120	1180	1250	1320	1400	1500	1600			
		Interasse minimo in mm • Center distance in mm • Entraxe minimum en mm • Mindestachsabstand in mm •																											
80	1384	535	1846	714	2769	1071	5538	2143	131	156	182	207	233	258	283	308	334	364	394	424	459	494	534	584	634	685	735	835	-
90	1237	478	1649	638	2474	957	4948	1915	-	149	175	200	226	251	276	301	326	356	386	416	452	487	527	577	627	677	727	827	-
100	1118	432	1490	577	2236	865	4472	1731	-	142	168	193	218	243	269	294	319	349	379	409	444	479	519	569	619	669	719	819	-
112	1002	387	1336	517	2004	775	4009	1551	-	159	184	209	234	260	285	310	340	370	400	435	470	510	560	610	660	710	810	-	-
125	901	348	1201	465	1802	697	3605	1395	-	175	200	225	250	275	300	330	360	390	425	460	500	550	600	650	700	800	-	-	-
140	807	312	1076	416	1614	624	3229	1249	-	188	213	238	263	288	318	348	378	413	448	488	538	588	638	688	788	-	-	-	-
160	708	274	945	365	1417	548	2835	1097	-	198	223	248	273	303	333	363	398	433	473	523	573	623	673	773	-	-	-	-	-
170	668	258	890	344	1336	517	2672	1034	-	190	215	240	265	295	325	355	390	425	465	515	565	615	665	765	-	-	-	-	-
180	631	244	842	326	1263	489	2526	978	-	181	206	231	256	287	317	347	382	417	457	507	557	607	657	757	-	-	-	-	-
200	569	220	759	294	1139	441	2279	882	-	215	240	270	300	330	365	400	441	491	541	591	641	691	791	-	-	-	-	-	-
224	509	197	679	263	1019	394	2039	789	-	219	250	280	310	345	381	421	471	521	571	621	671	721	-	-	-	-	-	-	-
250	457	177	610	236	915	354	1830	708	-	227	257	288	323	359	399	449	499	550	600	650	700	-	-	-	-	-	-	-	-
280	409	158	545	211	818	316	1636	633	-	229	250	296	332	373	423	474	524	575	625	675	-	-	-	-	-	-	-	-	-
315	364	141	485	188	728	282	1457	564	-	263	300	341	392	443	494	545	646	-	-	-	-	-	-	-	-	-	-	-	-
355	323	125	431	167	647	250	1294	501	-	302	355	407	458	509	611	-	-	-	-	-	-	-	-	-	-	-	-	-	-
400	287	111	383	148	575	222	1150	445	-	309	363	415	468	571	-	-	-	-	-	-	-	-	-	-	-	-	-	-	-

		VAR 160 (Interassi calcolati con cinghie 28x10) (Centers distance measured with belt 28x10) (Entraxes calculés avec courroie 28x10) (Achstandsabstände berechnet mit 28x10 Riemen)																												
112	1189	419	1586	559	2379	838	4759	1677	-	189	214	240	265	290	320	350	380	416	451	491	541	591	641	691	791	911	-	-	-	-
125	1069	377	1426	502	2139	754	4279	1508	-	180	205	230	255	280	311	341	371	406	441	481	531	581	631	681	781	901	-	-	-	-
140	958	337	1277	450	1916	675	3833	1350	-	194	219	244	269	299	329	359	394	429	470	520	570	620	670	770	890	-	-	-	-	-
160	841	296	1121	395	1682	593	3365	1186	-	204	229	254	284	314	344	379	414	454	504	554	604	654	754	874	-	-	-	-	-	-
170	793	279	1057	372	1586	558	3172	1117	-	196	221	246	276	306	336	371	406	446	496	546	596	646	746	866	-	-	-	-	-	-
180	750	264	1000	352	1500	528	3000	1057	-	214	239	269	299	329	364	399	439	489	539	589	639	739	859	-	-	-	-	-	-	-
200	676	238	901	317	1352	476	2705	953	-	223	253	283	313	348	383	423	473	523	573	623	673	723	843	-	-	-	-	-	-	-
224	605	213	806	284	1210	426	2420	853	-	233	263	293	328	363	403	453	504	554	604	704	824	-	-	-	-	-	-	-	-	-
250	543	191	724	255	1086	382	2173	765	-	241	271	307	342	382	432	482	532	583	633	733	853	-	-	-	-	-	-	-	-	-
280	485	171	647	228	971	342	1943	684	-	245	281	316	357	407	457	508	558	658	778	-	-	-	-	-	-	-	-	-	-	-
315	432	152	576	203	865	304	1730	609	-	326	376	427	478	528	629	749	-	-	-	-	-	-	-	-	-	-	-	-	-	-
355	384	135	512	180	768	270	1537	541	-	288	340	391	442	493	595	716	-	-	-	-	-	-	-	-	-	-	-	-	-	-
400	341	120	455	160	683	240	1366	481	-	348	401	452	555	677	-	-	-	-	-	-	-	-	-	-	-	-	-	-	-	-
450	303	107	405	142	607	214	1215	428	-	351	404	452	559	682	-	-	-	-	-	-	-	-	-	-	-	-	-	-	-	-

CAMPI DI VELOCITA' - INTERASSE • RANGE - CENTER DISTANCES • CHAMPS DE VITESSE - ENTRAXES • DREHZAHLBEREICHE-ACHSABSTÄNDE												
SVILUPPO INTERNO CINGHIE IN MM • BELTS INSIDE LENGTH IN MM LONGUEUR INTERNE DES COURROIES EN MM • INNENLÄNGE DER RIEMEN MM												
Interasse minimo in mm • Center distance in mm • Entraxe minimum en mm • Mindestachsabstand in mm												
995 1055 1115 1175 1245 1315 1395 1495 1595 1695 1795 2000 2240												
750 max min 1000 max min 1500 max min												
140	1195	371	1594	494	2391	742	2391	742	2391	742	2391	742
160	1052	326	1402	435	2104	653	2104	653	2104	653	2104	653
170	992	308	1323	410	1984	616	1984	616	1984	616	1984	616
180	939	291	1252	388	1878	583	1878	583	1878	583	1878	583
200	848	263	1130	351	1696	526	1696	526	1696	526	1696	526
224	759	235	1013	314	1519	471	1519	471	1519	471	1519	471
250	682	211	910	282	1365	423	1365	423	1365	423	1365	423
280	611	189	814	252	1222	379	1222	379	1222	379	1222	379
315	544	169	726	225	1089	338	1089	338	1089	338	1089	338
355	484	150	645	200	968	300	968	300	968	300	968	300
400	430	133	574	178	861	267	861	267	861	267	861	267
450	383	119	511	158	766	238	766	238	766	238	766	238
500	345	107	460	143	691	214	691	214	691	214	691	214
VAR 240 (Interassi calcolati con cinghie 46x13) (Centers distance measured with belt 46x13) (Entraxes calculés avec courroie 46x13) (Achstandsabstände berechnet mit 46x13 Riemen)												
180	1164	362	1553	483	2339	724	2339	724	2339	724	2339	724
200	1052	327	1403	436	2105	655	2105	655	2105	655	2105	655
224	943	293	1258	391	1887	587	1887	587	1887	587	1887	587
250	848	264	1131	352	1697	528	1697	528	1697	528	1697	528
280	760	236	1013	315	1520	473	1520	473	1520	473	1520	473
315	678	210	904	281	1356	421	1356	421	1356	421	1356	421
355	603	187	804	250	1206	375	1206	375	1206	375	1206	375
400	536	167	715	222	1073	334	1073	334	1073	334	1073	334
450	478	148	637	198	956	297	956	297	956	297	956	297
500	431	134	574	178	862	268	862	268	862	268	862	268
VAR 300 (Interassi calcolati con cinghie 54x16) (Centers distance measured with belt 54x16) (Entraxes calculés avec courroie 54x16) (Achstandsabstände berechnet mit 54x16 Riemen)												
180	1164	362	1553	483	2339	724	2339	724	2339	724	2339	724
200	1052	327	1403	436	2105	655	2105	655	2105	655	2105	655
224	943	293	1258	391	1887	587	1887	587	1887	587	1887	587
250	848	264	1131	352	1697	528	1697	528	1697	528	1697	528
280	760	236	1013	315	1520	473	1520	473	1520	473	1520	473
315	678	210	904	281	1356	421	1356	421	1356	421	1356	421
355	603	187	804	250	1206	375	1206	375	1206	375	1206	375
400	536	167	715	222	1073	334	1073	334	1073	334	1073	334
450	478	148	637	198	956	297	956	297	956	297	956	297
500	431	134	574	178	862	268	862	268	862	268	862	268

**PULEGGE
VARIABILE
“MONO”**

**VARIABLE SPEED
PULLEYS “MONO”**

**POULIES
VARIABLES
“MONO”**

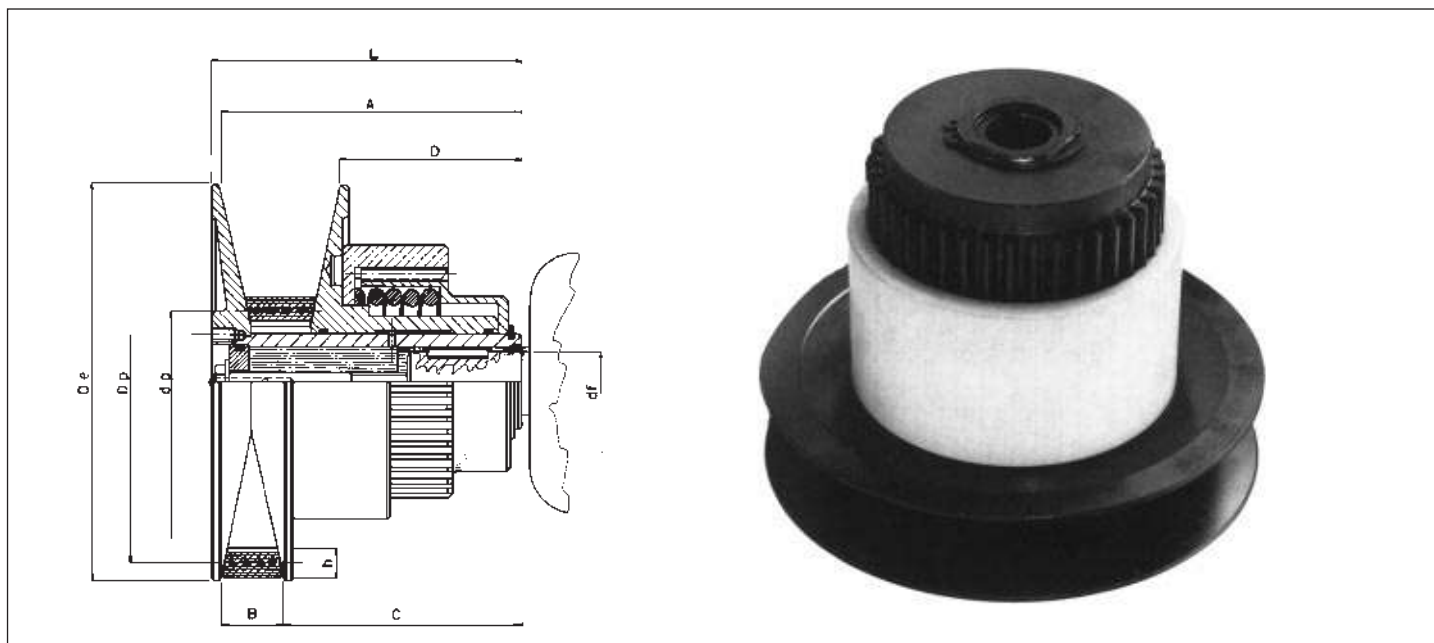
**“MONO”
VERSTELLSCHEIBEN**

**DIMENSIONI E
PRESTAZIONI**

**DIMENSIONS AND
PERFORMANCES**

**DIMENSIONS ET
PERFORMANCES**

**ABMESSUNGEN UND
LEISTUNGSVERMÖGEN**



TIPO TYPE TYPE TYP	POTENZA TRASMESSA A GIRI/1' POWER TRANSMITTED AT RPM PUISSANCE TRANSMISE À TOURS/MIN ÜBERTRAGENE LEISTUNG JE NACH U/MIN [kW]			De [mm]	dp [mm]	Dp [mm]	L [mm]	A [mm]	C-D [mm]	B * h [mm]	Dp / dp
	750	1000	1500								
MONO 100	0,25	0,33	0,50	100	39	97	73	71	10,0	13 * 6	2,49
MONO 130	0,37	0,50	0,75	130	48	126	102	98	17,5	22 * 8	2,63
MONO 160	0,75	1,00	1,50	160	55	155	114	111	22,0	28 * 10	2,82
MONO 190	1,75	2,30	3,50	190	66	184	147	144	29,0	36 * 12	2,79
MONO 240	2,75	3,65	5,50	240	73	233	160	157	40,0	46 * 13	3,19

Nota: Il rapporto “Dp/dp” rappresenta il campo di variazione

Note: the ratio “Dp / dp” represents the variation range.

Note: le rapport “Dp/dp” représente le champ de variation.

Anm.: Das Verhältnis “Dp/dp” entspricht dem Verstellbereich.

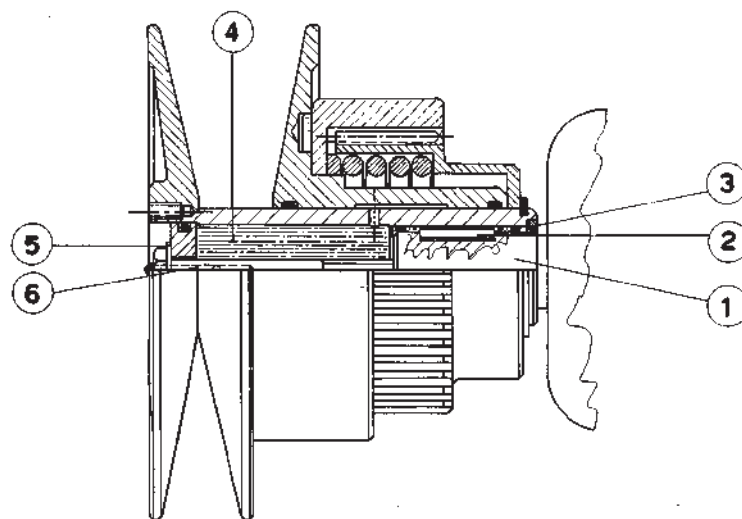
Le pulegge “MONO” sono disponibili con i seguenti fori finiti:

“MONO” pulleys are available with the following bores:

Les poulies “MONO” sont disponibles avec les trous finis suivants:

Die Verstellscheiben “MONO” sind mit folgenden Löchern lieferbar:

TIPO TYPE TYPE TYP	df [mm]				
MONO 100	10	11	12	14	16
MONO 130	12	14	16	18	19
MONO 160	14	16	18	19	24
MONO 190	18	19	22	24	28
MONO 240	22	24	25	28	32



POSIZIONE ITEM POSITION POSITION	DENOMINAZIONE	DESCRIPTION	NOM	BEZEICHNUNG
1	Albero motore	Motor shaft	Arbre moteur	Antriebswelle
2	Linguetta	Key	Languette	Federkeil
3	Rondella tenuta in alluminio	Aluminium seal washer	Rondelle d'étanchéité en aluminium	Dichtungs-Zwischenscheibe aus Aluminium
4	Lubrificante	Lubrication grease	Lubrifiant	Schmiermittel
5	Rondella tenuta in alluminio	Aluminium seal washer	Rondelle d'étanchéité en aluminium	Dichtungs-Zwischenscheibe aus Aluminium
6	Viti	Screw	Vis	Schraube

N. OPER. OPER. N. N° OPER. ARBEIT	DENOMINAZIONE	DESCRIPTION	DESCRIPTION	BESCHREIBUNG
1	Togliere la linguetta (2) dall'albero motore (1)	Take off the key (2) from the motor shaft (1).	Enlever la languette (2) de l'arbre moteur (1).	Federkeil (2) von der Antriebswelle (1) entfernen.
2	Montare sull'albero motore (1) la rondella di tenuta in alluminio (3)	Assemble the aluminium seal washer (3) on the motor shaft (1).	Monter sur l'arbre moteur (1) la rondelle d'étanchéité en aluminium (3).	An der Antriebswelle (1) die Dichtungs-Zwischenscheibe aus Aluminium (3) anbringen.
3	Rimontare la linguetta (2) Sull'albero motore (1)	Reassemble the key (2) on the motor shaft (1).	Remonter la languette (2).	Federkeil (2) wieder anbringen.
4	Bloccare la puleggia sull'albero motore (1) per mezzo della vite (6) ricordando di inserire la rondella di tenuta in alluminio (5)	Lock the pulley on the motor shaft (1) by means of the screw (6), not forgetting to insert the aluminium seal washer (5).	Bloquer la poulie sur l'arbre moteur (1) à l'aide de la vis (6) en se rappelant d'introduire la rondelle d'étanchéité en aluminium (5).	Riemenscheibe an der Antriebswelle (1) mittels der Schraube (6) anbringen, dabei die Dichtungs-Zwischenscheibe aus Aluminium (5) einfügen.
5	IMPORTANTE Riempire di lubrificante (4) l'apposito serbatoio. È preferibile lubrificante denso.	IMPORTANT Fill up the grease chamber with the lubrication grease (4). Thick grease is preferred.	IMPORTANT Remplir de lubrifiant (4), dense de préférence, le réservoir prévu à cet effet.	WICHTIG Das entsprechende Reservoir mit Schmiermittel (13) füllen. Vorzugsweise ein dickflüssiges Schmiermittel verwenden.

PULEGGE VARIABILI "VOL"

(da utilizzare in coppia alla MONO)

VARIABLE SPEED PULLEYS "VOL"

(to be used in combination with MONO)

POULIES VARIABLES "VOL"

(à utiliser avec la poulie MONO)

"VOL" VERSTELL- SCHEIBEN

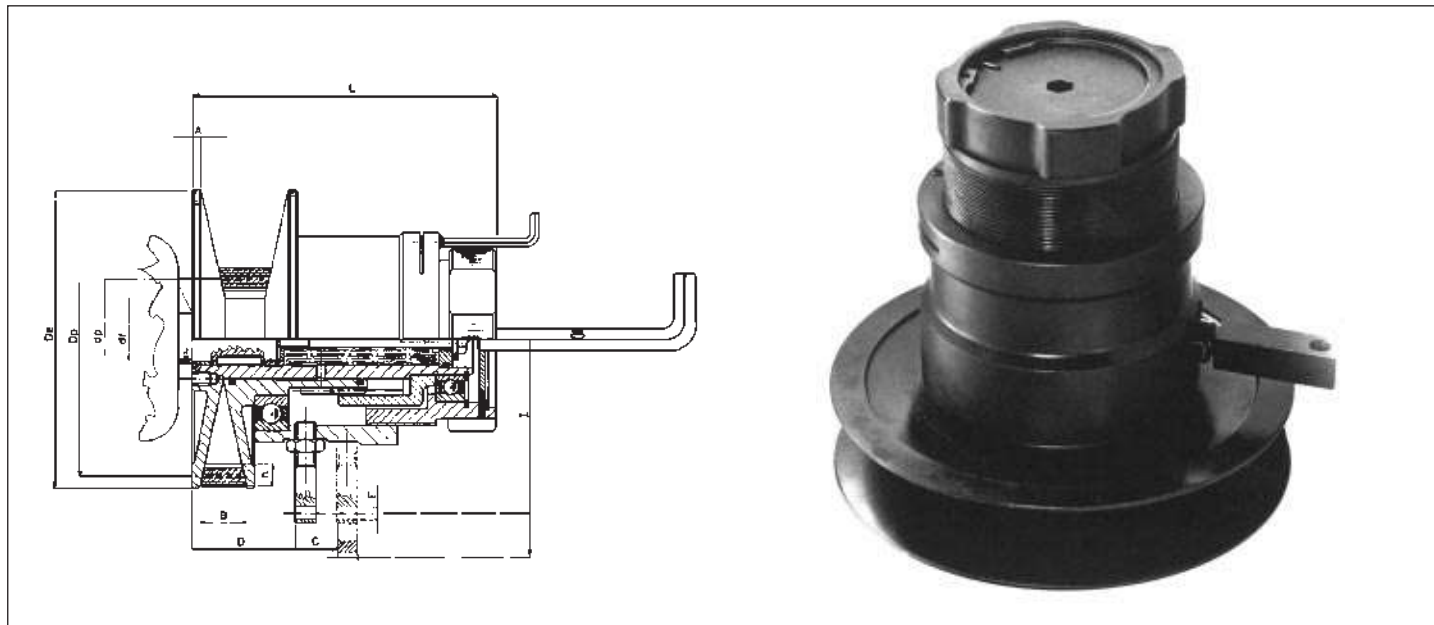
(im Paar mit der MONO Verstelleiche zu verwenden)

DIMENSIONI E PRESTAZIONI

DIMENSIONS ET PERFORMANCES

ABMESSUNGEN UND LEISTUNGSVERMÖGEN

CARACTERÍSTICAS Y DIMENSIONES



TIPO TYPE TYPE TYP	POTENZA TRASMESSA A GIRI/1' POWER TRANSMITTED AT RPM PUISSANCE TRANSMISE À TOURS/MIN ÜBERTRAGENE LEISTUNG JE NACH U/MIN [kW]			De [mm]	dp [mm]	Dp [mm]	L [mm]	A [mm]	C [mm]	D [mm]	F [mm]	I min I max	B * h [mm]	Dp / dp
	750	1000	1500											
VOL 100	0,25	0,33	0,50	100	39	97	100	2	10,0	32,0	8	59/66	13 * 6	2,49
VOL 130	0,37	0,50	0,75	130	48	126	132	2,5	17,5	38,5	8	74/82	22 * 8	2,63
VOL 160	0,75	1,00	1,50	160	55	155	152	3	22,0	48,0	8	89/100	28 * 10	2,82
VOL 190	1,75	2,30	3,50	190	66	184	179,5	3	29,0	56,0	8	104/112	36 * 12	2,79
VOL 240	2,75	3,65	5,50	240	73	233	213,5	3	40,0	67,0	8	129/137	46 * 13	3,19

Nota: Il rapporto "Dp/dp" rappresenta il campo di variazione.

Note: the ratio "Dp / dp" represents the variation range.

Note: le rapport "Dp/dp" représente le champ de variation.

Anm.: Das Verhältnis "Dp/dp" entspricht dem Verstellbereich.

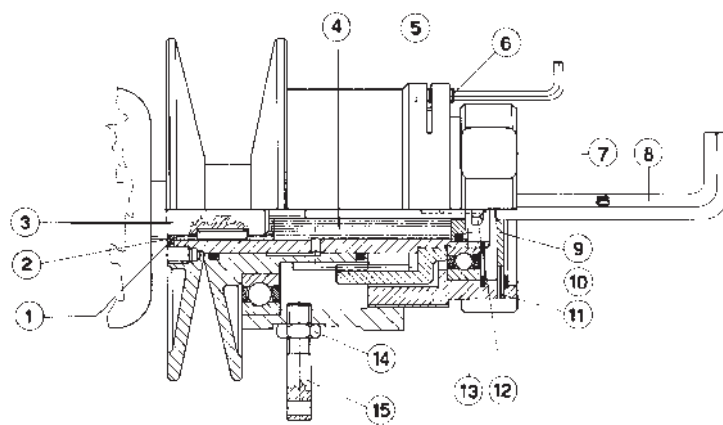
Le pulegge "VOL" sono disponibili con i seguenti fori finiti:

"VOL" pulleys are available with the following bores:

Les poulies "VOL" sont disponibles avec les trous finis suivants:

Die Verstelleiche "VOL" sind mit folgenden Löchern lieferbar:

TIPO TYPE TYPE TYP	df [mm]					
VOL 100	10	11	12	14	16	
VOL 130	12	14	16	18	19	
VOL 160	14	16	18	19	22	24
VOL 190	18	19	22	24	25	28
VOL 240	22	24	25	28	32	



POSIZIONE ITEM POSITION POSITION	DESCRIPTION	NOM	BEZEICHNUNG	DENOMINACIÓN
1	Rondella tenuta in alluminio	Aluminium seal washer aluminium	Rondelle d'étanchéité en Aluminium	Dichtungs-Zwischenscheibe aus
2	Linguetta	Key	Languette	Federkeil
3	Albero motore	Motor shaft	Arbre moteur	Antriebswelle
4	Lubrificante	Lubrication grease	Lubrifiant	Schmiermittel
5	Dispositivo di regolazione	Adjustment device	Dispositif de réglage	Vestellmechanismus
6	Grano	Grub screw	Vis sans tête	Madenschraube
7	Volantrino	Hand wheel	Volant	Stellrad
8	Chiave	Wrench	Clé	Stellschlüssel
9	Disco	Plate	Disque	Scheibe
10	Anello Seger	Pin circlip	Anneau Seger	Seeger-Ring
11	Spina Elastica	Spring pin	Cheville élastique	Federstift
12	Vite	Screw	Vis	Schraube
13	Rondella tenuta alluminio	Aluminium seal washer aluminium	Rondelle d'étanchéité en Aluminium	Dichtungs-Zwischenscheibe in aus
14	Dado	Screw nut	Ecrou	Schraubenmutter
15	Perno	Pin	Axe	Zapfen

N. OPER OPER. N. N° OPER. ARBEIT	DENOMINAZIONE	DESCRIPTION	DESCRIPTION	BESCHREIBUNG
1	Togliere la linguetta (2) dall'albero motore (3)	Take off the key (2) from the motor shaft (3).	Enlever la languette (2) de l'arbre moteur (3).	Federkeil (2) von der Antriebswelle (1) entfernen.
2	Montare sull'albero motore (1) la rondella di tenuta in alluminio (3)	Assemble the aluminium seal washer (3) on the motor shaft (1).	Monter sur l'arbre moteur (3) la rondelle d'étanchéité en aluminium (1).	An der Antriebswelle (3) die Dichtungs-Zwischenscheibe aus Aluminium (1) anbringen.
3	Rimontare la linguetta (2) sull'albero motore (3)	Reassemble the key (2) on the motor shaft (3).	Remonter la languette (2).	Federkeil (2) wieder anbringen.
4	Montare la puleggia	Assemble the pulley.	Monter la poulie.	Riemenscheibe montieren.
5	Bloccare la puleggia sull'albero motore (3) per mezzo della vite (12) ricordando di inserire la rondella di tenuta in alluminio (13)	Lock the pulley on the motor shaft (3) by means of the screw (12), not forgetting to insert the aluminium seal washer (13).	Bloquer la poulie sur l'arbre moteur (3) à l'aide de la vis (12) en se rappelant d'introduire la rondelle d'étanchéité en aluminium (13).	Riemenscheibe an der Antriebswelle (3) mittels der Schraube (12) anbringen, dabei die Dichtungs-Zwischenscheibe aus Aluminium (13) einfügen.
6	IMPORTANTE Riempire di lubrificante (4) l'apposito serbatoio. È preferibile lubrificante denso.	IMPORTANT Fill up the grease chamber with the lubrication grease (4). Thick grease is preferred.	IMPORTANT Remplir de lubrifiant (4), dense de préférence, le réservoir prévu à cet effet.	WICHTIG Das entsprechende Reservoir mit Schmiermittel (4) füllen. Vorzugweise ein dickflüssiges
7	Vincolare il dispositivo di regolazione ad una struttura esterna tramite l'apposito perno (15), regolabile in altezza mediante il dado (14)	Constrain the adjustment device to an external structure by means of the appropriate pin (15), which is adjustable in height (14).	Fixer le dispositif de réglage à une structure externe à l'aide de l'axe (15), prévu à cet effet, réglable en hauteur à de l'écrou (14).	Den Vestellmechanismus über den entsprechenden Zapfen (15) der mittels der Schraubenmutter (14) höhenverstellbar ist, mit einer externer Struktur verbinden.

REGOLAZIONE

Le pulegge espansibili VOL possono essere regolate manualmente tramite il volantino (7), oppure a distanza agendo sul disco (9). Per effettuare la variazione di velocità (sempre con trasmissione in movimento) si devono compiere le seguenti operazioni:

- 1) Sbloccare il dispositivo di regolazione (5) agendo sui grani (6).
- 2) Manovrare il volantino (7), oppure la chiave (8) del disco (9) sino al raggiungimento della velocità desiderata.
- 3) Bloccare il dispositivo di regolazione (5) agendo nuovamente sul grano (6).

NOTA

Il dispositivo per regolazione a distanza è incluso nella confezione. Per effettuare un corretto montaggio si devono copiere le seguenti operazioni:

- 1) Inserire il disco (9).
- 2) Montare la spina elastica (11) nell'apposito taglio, e bloccare successivamente tramite l'anello Seger (10).

INTERASSI

Usando la coppia di pulegge VOL-MONO e le cinghie di serie indicate a pagina 13, si ottengono i seguenti interassi approssimativi:

ADJUSTMENT

Variable speed pulleys VOL can be adjusted handily by means of the handwheel (7), or remotely by means of the plate (9).

The speed variation is simply obtained carrying out the following operations, while the drive is working:

- 1) Unclamp the adjustment device (5) by means of the grub screw (6).
- 2) Operate the handwheel (7), or the wrench (8) of the plate (9), until the desired speed is obtained.
- 3) Clamp the adjustment device (5) by means of the grub screw (6).

NOTE

The packing already includes the remote adjustment device.

A correct installation is simply obtained carrying out the following operations:

- 1) Insert the plate (9);
- 2) Assemble the spring pin (11) in the appropriate cut, and then clamp using the pin circlip (10).

CENTER DISTANCES

Center distances calculated with pulleys VOL-MONO and belts indicated at next page:

REGLAGE

Les poulies expansibles VOL peuvent être réglées manuellement à l'aide de volant (7), ou bien à distance en actionnant le disque (9). Pour effectuer la variation de vitesse (avec la transmission en mouvement) il faut accomplir les opérations suivantes:

- 1) débloquer le dispositif de réglage (5) en actionnant la vis sans tête (6);
- 2) manoeuvrer le volant (7), ou bien la clé (8) du disque (9) jusqu'à obtention de la vitesse souhaitée;
- 3) bloquer le dispositif de réglage (5) en agissant à nouveau sur la vis sans tête (6).

NOTE

Le dispositif pour le réglage à distance fait partie de la fourniture. Pour le monter correctement, effectuer les opérations suivantes:

- 1) installer le disque (9);
- 2) monter la cheville élastique (11) dans la fente prévue à cet effet puis la bloquer avec l'anneau Seger.

ENTRAXES

En utilisant les poulies VOL et MONO avec les courroies de série indiquées à la prochaine page, on obtien les entraxes approximatifs suivants:

EINSTELLUNG

Die VOL Verstell­scheiben lassen sich manuell mit Hilfe des Stellrads (7) einstellen oder auch aus der Ferne mit der Scheibe (9). Zur Drehzahlregulierung (stets bei laufender Antriebsübersetzung) geht man vor wie folgt:

- 1) Verstellmechanismus (5) mittels der Madenschraube (6) lockern.
- 2) Stellrad (7) oder den Stellschlüssel der Scheibe (9) regulieren, bis die gewünschte Drehzahl erreicht ist.
- 3) Verstellmechanismus (5) mittels der Madenschraube (6) wieder festziehen.

HINWEIS

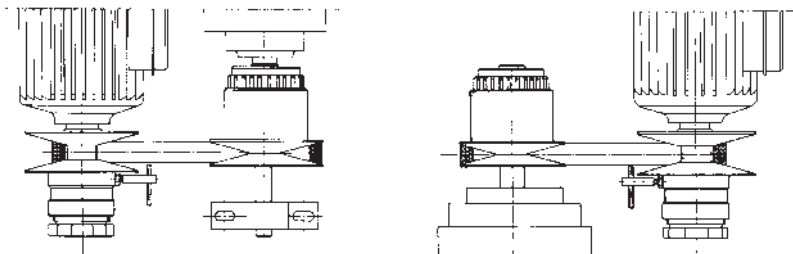
Die Fein­ein­stell­vor­rich­tung wird in der Packung mit­ge­lie­fert.

Sie ist wie folgt zu montieren:

- 1) Scheibe (9) einsetzen;
- 2) Federstift (11) in den entsprechenden Einschnitt einsetzen und anschließend mit Hilfe des Seger-Rings befestigen.

ACHSABSTÄNDE

Bei Einsatz der Riemenscheiben VOL beziehungsweise MONO und der serienmäßigen riemen, wie auf nächste Seite angegeben, erzielt man folgende ungefähre Achsabstände:



SVILUPPO INTERNO DELLA CINGHIA BELT INSIDE LENGTH LONGUEUR INTERNE DES COURROIES RIEMEN INNENLÄNGE [mm]	VOL - MONO 100	VOL - MONO 130	VOL - MONO 160	VOL - MONO 190	VOL - MONO 240
	SEZIONE DELLA CINGHIA [mm] • BELT SECTION [mm]		SECTION DE LA COURROIE [mm] • RIEMEN PROFIL [mm]		
	13 x 6	22 x 8	28 x 10	36 x 12	46 x 13
	INTERASSE MINIMO mm - CENTER DISTANCES IN mm - ENTRAXES EN mm - MINDE STACHSABSTAND IN mm -				
550	182	154	—	—	—
600	208	180	—	—	—
650	233	206	178	—	—
700	258	231	204	—	—
750	283	256	230	—	—
800	308	282	255	227	—
850	334	307	281	253	—
900	359	332	306	278	—
950	384	357	332	304	—
1000	409	383	357	330	279
1060	439	413	387	360	310
1120	469	443	417	390	341
1180	499	473	448	421	372
1250	534	508	483	456	408
1320	569	543	518	491	443
1400	609	583	558	532	484
1500	659	633	608	582	535
1600	709	684	659	632	585
1700	759	734	709	682	636
1800	809	784	759	733	686
2000	910	884	859	833	787

CINGHIE TRAPEZOIDALI PER PULEGGE VARIABILI

VARIABLE SPEED V-BELTS

COURROIS TRAPÉZOÏDALES POUR POULIES VARIABLES

KEILRIEMEN FÜR VERSTELLSCHEIBEN

SVILUPPI CINGHIE

Tutte le sezioni indicate sono fornibili nei seguenti sviluppi interni (Sv.i.).

BELT LENGTHS

All the indicated sections can be supplied in following inside length (Sv.i.).

LONGUEUR COURROIS

Toutes les sections indiquées peuvent être fournies avec les longueurs internes (Sv.i.) reportées ci-dessous.

RIEMENLÄNGEN

Alle Riemenprofile sind mit folgenden Riemeninnenlängen (Sv.i.) lieferbar.

LEGENDA

Sv.i. = sviluppo interno
Sv.pr. = sviluppo primitivo

LEGENDA

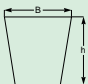
Sv.i. = inside length
Sv.pr. = pitch length

LEGENDA

Sv.i. = longueur interne
Sv.pr. = longueur primitive

LEGENDA

Sv.i. = Innenlänge
Sv.pr. = Teilkreislänge

SEZIONE SECTION SECTION PROFIL	Bxh [mm]	13x6*	22x8*	28x8 28x10*	36x10 36x12*	46x12 46x13* 46x14	50x14 54x16*	70x20
VAR(100÷300), MONO (100÷240), VOL (100÷240)		100	130	160	190	240	300	—

*Misure consigliate

*Recommended sizes

*Mesures conseillées

*Empfohlene Maße



SEZIONE DELLA CINGHIA BELT SECTION SECTION DE LA COURROIE RIEMENPROFIL	13x6	22x8 28x8	28x10 36x10	36x12 46x12	46x14 54x14	54x16	70x20	46x13
Sv.i. [mm]	Sv.pr. [mm]							Sv.i. [mm] Sv.pr. [mm]
400	—	—	—	—	—	—	—	—
425	455	—	—	—	—	—	—	—
450	480	—	—	—	—	—	—	—
475	505	—	—	—	—	—	—	—
500	530	540	—	—	—	—	—	—
525	555	560	—	—	—	—	—	—
550	580	590	—	—	—	—	—	—
560	590	600	—	—	—	—	—	—
575	605	610	—	—	—	—	—	—
600	630	640	650	655	—	—	—	—
625	655	660	670	680	—	—	—	—
630	660	670	680	—	—	—	—	—
650	680	690	700	705	—	—	—	—
670	700	710	720	—	—	—	—	—
675	705	715	730	—	—	—	—	—
700	730	740	750	755	—	—	—	—
710	740	750	760	765	—	—	—	—
725	755	760	770	780	—	—	—	—
750	780	790	800	805	—	—	—	—
770	800	810	820	825	—	—	—	795 855
775	805	815	830	830	—	—	—	845 905
790	820	820	840	845	—	—	—	—
800	830	840	850	855	860	—	—	870 930
820	850	860	870	875	880	—	—	895 955
850	880	890	900	905	910	—	—	945 1005
900	930	940	950	955	960	—	—	995 1055
950	980	990	1000	1005	1010	1025	—	1025 1085
960	990	1000	1010	1015	1020	1035	—	1055 1115
1000	1030	1040	1050	1055	1060	1075	—	1115 1175
1050	1080	1090	1100	1105	1110	1125	—	1140 1200
1060	1090	1100	1110	1115	1120	1135	—	1155 1215
1100	1130	1140	1150	1155	1160	1175	—	1175 1235
1120	1150	1160	1170	1175	1180	1195	—	1190 1250
1150	1180	1190	1200	1205	1210	1225	—	1245 1305
1180	1210	1220	1230	1235	1240	1255	—	1265 1325
1200	1230	1240	1250	1255	1260	1275	—	1315 1375
1225	1255	1260	1270	1280	1285	1300	—	1395 1455
1250	1280	1290	1300	1305	1310	1325	1345	1430 1490
1320	1350	1360	1370	1375	1380	1395	1415	1490 1550
1350	1380	1390	1400	1405	1410	1425	1445	1560 1620
1400	1430	1440	1450	1455	1460	1475	1495	1595 1655
1500	—	1540	1550	1555	1560	1575	1595	1635 1695
1600	—	1640	1650	1655	1660	1675	1695	1695 1755
1700	—	1740	1750	1755	1760	1775	1795	1735 1795
1800	—	1840	1850	1855	1860	1875	1895	1795 1855
1900	—	1940	1950	1955	1960	1975	1995	1895 1955
2000	—	2040	2050	2055	2060	2075	2095	1915 1975
2120	—	2160	2170	2175	2180	2195	2215	2000 2060
2240	—	2280	2290	2295	2300	2315	2335	2060 2120
2360	—	—	2410	2415	2420	2435	2455	2120 2180
2500	—	—	2550	2555	2560	2575	2595	2240 2300
2800	—	—	—	—	—	—	2895	2360 2420
3150	—	—	—	—	—	—	3245	2400 2460
3210	—	—	—	—	—	—	3305	2500 2560
3520	—	—	—	—	—	—	3615	2800 2860