

Produktkatalog
Product range



Hochleistungsrollen- und Förderketten
High-performance roller and conveyor chains

Ein ausführliches Inhaltsverzeichnis sowie ein Teilungsverzeichnis finden Sie ab Seite 10
For a detailed index of contents and a pitch list, see page 10



Hochleistungsrollenkettens für jeden Einsatz
High-performance roller chains for every application **1**



Korrosionsgeschützte und wartungsfreie Ketten
Corrosion resistant and maintenance free chains **2**



Rollenkettens mit Anbauteilen
Roller chains with attachments **3**



Langglieder-Rollenkettens
Double pitch roller chains **4**



Hohlbolzenkettens
Hollow pin chains **5**



Stauförderkettens
Accumulation chains **6**



Flyerkettens
Leaf chains **7**



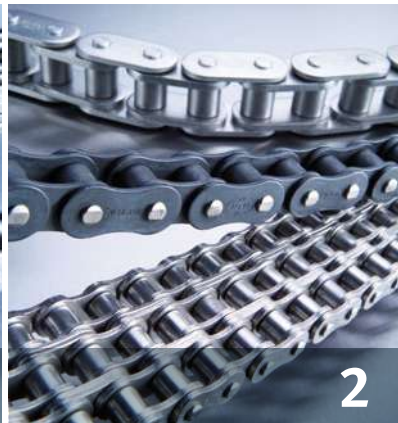
Förderkettens
Conveyor chains **8**



Kettentrennwerkzeuge und Kettenschmierungen
Chain tools and chain lubricants **9**



Wichtige Informationen
Important information **10**



ELITE® Inhaltsverzeichnis

1 Hochleistungsrollenketten

- 22 Nach ISO 606 (DIN 8187)
- 25 Nach ISO 606 (DIN 8188)
- 28 Verstärkte Ausführung H
- 29 Verstärkte Ausführung HV
- 30 Rollenketten mit geraden Laschen
- 34 Rollenketten nach ELITE-Werksnorm
- 36 Seitenbogenketten

2 Korrosionsgeschützte/wartungsfreie Rollenketten

- 42 Edelstahlketten
- 45 Verzinkte Ketten
- 46 Vernickelte Ketten
- 49 Everlast Plus – wartungsfreie Ketten

3 Rollenketten mit Anbauteilen

- 53 Mit verlängerten Bolzen
- 54 Mit Winkellaschen
- 55 Mit Planlaschen
- 57 Rollenketten mit aufvulkanisiertem Elastomer-Profil
- 65 Rollenketten mit Zahnlaschen

4 Langglieder-Rollenketten

- 74 Nach ISO 1275 (DIN 8181)
- 75 Mit geraden Laschen
- 77 Langglieder-Hohlbolzen-Buchsenketten
- 78 Langglieder-Hohlbolzen-Rollenketten

5 Hohlbolzenketten

- 82 Hohlbolzen-Rollenketten
- 83 Hohlbolzen-Buchsenketten
- 84 Hohlbolzen-Rollenketten ohne Buchsen

6 Stauförderketten

- 88 Standard-Stauförderketten
- 89 Mit Finger und Teileschutz
- 90 Double Speed Ketten

7 Flyerketten

- 94 Baureihe BL
- 96 Baureihe LL
- 98 Baureihe AL
- 100 Sonder-Flyerketten

8 Förderketten

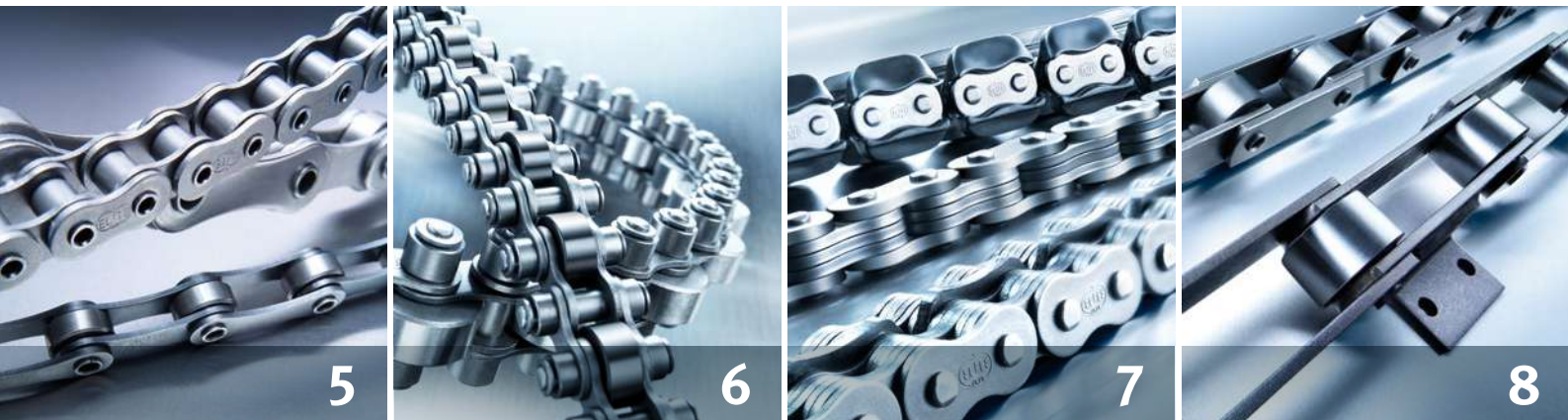
- 108 Buchsenförderketten M-Serie
- 109 Buchsenförderketten FV-Serie
- 110 Anbauteile M-Serie und FV-Serie
- 114 Rollentragketten MT-Serie
- 115 Rollentragketten FV-Serie
- 116 Hohlbolzenketten MC-Serie
- 117 Hohlbolzenketten FVC-Serie
- 118 Kratzerketten
- 119 Förderketten für die Papierindustrie
- 120 Rotary-Ketten

9 Kettentrennwerkzeuge und -schmierungen

- 122 Kettentrennwerkzeuge
- 124 Montagespanner
- 127 eliDUR+
- 128 Weitere Hochleistungsschmierungen
- 130 Empfohlener Nachschmierstoff

10 Wichtige Informationen

- 132 Verbindungsglieder für Rollenketten
- 133 Verpackungseinheiten
- 134 Bestellung abgepaßter Kettenlängen
- 136 Auslegungsformular



ELITE® Content

1 High-performance roller chains

- 22 According to ISO 606
- 25 According to ISO 606 (ANSI B29.1)
- 28 Heavy series H
- 29 Heavy series HV
- 30 Roller chains with straight side plates
- 34 Roller chains according to ELITE standard
- 36 Side bow chains

2 Corrosion resistant and maintenance free chains

- 42 Stainless steel roller chains
- 45 Zinc-plated chains
- 46 Nickel-plated chains
- 49 Everlast Plus – maintenance free roller chains

3 Roller chains with attachments

- 53 With extended pins
- 54 With bent attachments
- 55 With straight attachments
- 57 Roller chains with vulcanised elastomer profiles
- 65 Roller chains with sawtooth plates

4 Double pitch roller chains

- 74 According to ISO 1275
- 75 With straight side plates
- 77 Double pitch hollow pin bushing chains
- 78 Double pitch hollow pin roller chains

5 Hollow pin chains

- 82 Hollow pin roller chains
- 83 Hollow pin bush conveyor chains
- 84 Hollow pin roller chains without bushes

6 Accumulation chains

- 88 Standard accumulation chains
- 89 With finger and parts protection
- 90 Double speed chains

7 Leaf chains

- 94 Series BL
- 96 Series LL
- 98 Series AL
- 100 Special leaf chains

8 Conveyor chains

- 108 Bush conveyor chains M series
- 109 Bush conveyor chains FV series
- 110 Attachments M-series and FV series
- 114 Roller deep link chains MT series
- 115 Roller deep link chains FV series
- 116 Hollow pin conveyor chains MC series
- 117 Hollow pin conveyor chains FVC series
- 118 Scraper conveyor chains
- 119 Conveyor chains for the paper industry
- 120 Heavy-duty cranked-link transmission chains

9 Chain tools and lubricants

- 122 Chain tools for breaking and riveting
- 124 Chain pullers
- 127 eliDUR+
- 128 Additional high-performance initial lubricants
- 130 Recommended re-lubricant

10 Important information

- 132 Connecting links for roller chains
- 133 Packing units
- 134 Order of customized chain lengths
- 136 Questionnaire for chain drive design



Teilungsverzeichnis
Pitch index

Teilung	Kettentyp	Lichte Weite	min. Bruchkraft	Zusatzinformationen	Seite
Pitch	Chain no.	Width between inner plates	Min. tensile strength	Additional information	Page
p mm		b1 min. mm	F min. KN		
6,00	04B-1	2,80	2,0	DIN 8187/ISO 606	22
	04B-2	2,80	5,0	DIN 8187/ISO 606	23
	04SS	2,80	2,0	Edelstahl / Stainless steel	42
6,35	25	3,10	3,5	DIN 8188/ISO 606	25
	25-2	3,10	7,0	DIN 8188/ISO 606	26
	25-3	3,10	10,5	DIN 8188/ISO 606	27
	25 SS	3,10	2,5	Edelstahl / Stainless steel	43
8,00	05B-1	3,00	4,4	DIN 8187/ISO 606	22
	05B-2	3,00	7,8	DIN 8187/ISO 606	23
	05B-3	3,00	11,1	DIN 8187/ISO 606	24
	05B-1 SS	3,00	3,5	Edelstahl / Stainless steel	42
9,525	06B-1	5,72	8,9	DIN 8187/ISO 606	22
	06B-2	5,72	16,9	DIN 8187/ISO 606	23
	06B-3	5,72	24,9	DIN 8187/ISO 606	24
	35	4,68	7,9	DIN 8188/ISO 606	25
	35-2	4,68	15,8	DIN 8188/ISO 606	26
	35-3	4,68	23,7	DIN 8188/ISO 606	27
	GL 35-1	4,68	7,9	DIN 8188/DIN 606	32
	06B-1 SS	5,72	6,2	Edelstahl / Stainless steel	42
	06B-2 SS	5,72	11,2	Edelstahl / Stainless steel	42
	06B-3 SS	5,72	16,7	Edelstahl / Stainless steel	42
	35 SS	4,68	5,5	Edelstahl / Stainless steel	43
	06B-1NP	5,72	8,9	Vernickelt / Nickel-plated	46
	06B-1 EVP	5,72	8,9	Wartungsfrei / Maintenance free	49
	06B-2 EVP	5,72	16,9	Wartungsfrei / Maintenance free	49
	06B-1	5,72		Verlängerte Bolzen / Extended pins	53
	06B - K1	5,72		Winkellaschen / Bent attachments	54
	06B - M1	5,72		Planlaschen / Straight attachments	55
	AL322		8,5	Flyerkette / Leaf chain	98
	AL344		17,0	Flyerkette / Leaf chain	98
	12,70	08B-1	7,75	17,8	DIN 8187/ISO 606
08B-2		7,75	31,1	DIN 8187/ISO 606	23
08B-3		7,75	44,5	DIN 8187/ISO 606	24
40		7,85	13,9	DIN 8188/ISO 606	25
40-2		7,85	27,8	DIN 8188/ISO 606	26
40-3		7,85	41,7	DIN 8188/ISO 606	27
40H		7,85	14,1	DIN 8188/ISO 606	28
GL08B-1		7,75	17,8	Gerade Laschen / Straight side plates	31
GL08B-2		7,75	31,1	Gerade Laschen / Straight side plates	31
GL08B-3		7,75	44,5	Gerade Laschen / Straight side plates	31
GL 40-1		7,85	13,9	Gerade Laschen / Straight side plates	32
GL 40-2		7,85	27,8	Gerade Laschen / Straight side plates	33
GL 40-3		7,85	41,7	Gerade Laschen / Straight side plates	33
081		3,30	8,0	Werksnorm / ELITE standard	35
083		4,88	11,6	Werksnorm / ELITE standard	35
084		4,88	15,6	Werksnorm / ELITE standard	35
085		6,25	6,7	Werksnorm / ELITE standard	35
415		4,88	8,2	Werksnorm / ELITE standard	35
415B		4,88	12,0	Werksnorm / ELITE standard	35
415H		4,76	15,6	Werksnorm / ELITE standard	35
423		6,40	18,0	Werksnorm / ELITE standard	35
420		6,45	17,15	Werksnorm / ELITE standard	35
428H		7,75	23,0	Werksnorm / ELITE standard	35
08BSB		7,75	15,0	Seitenbogenkette / Side bow chain	37
40SB		7,85	12,0	Seitenbogenkette / Side bow chain	37
08B-1 SS		7,75	12,0	Edelstahl / Stainless steel	42
08B-2 SS		7,75	21,5	Edelstahl / Stainless steel	42
08B-3 SS		7,75	31,9	Edelstahl / Stainless steel	42
40 SS		7,85	9,6	Edelstahl / Stainless steel	43
40-2 SS		7,85	18,9	Edelstahl / Stainless steel	43
GL08B-1SS		7,75	12,0	Gerade Laschen / Straight side plates	44
GL08B-2SS		7,75	24,0	Gerade Laschen / Straight side plates	44
08B-1ZP		7,75	17,8	Verzinkt / Zinc-plated	45
40 ZP		7,85	13,9	Verzinkt / Zinc-plated	45
08B-1NP		7,75	17,8	Vernickelt / Nickel-plated	46
40 NP		7,85	13,9	Vernickelt / Nickel-plated	46
08B-1 EVP		7,75	17,8	Wartungsfrei / Maintenance free	49
08B-2 EVP		7,75	31,1	Wartungsfrei / Maintenance free	49

Teilung	Kettentyp	Lichte Weite	min. Bruchkraft	Zusatzinformationen	Seite	
Pitch	Chain no.	Width between inner plates	Min. tensile strength	Additional information	Page	
p mm		b1 min. mm	F min. KN			
6,00	08B-1	7,75		Verlängerte Bolzen / Extended pins	53	
	08B - K1	7,75		Winkellaschen / Bent attachments	54	
	08B - K2	7,75		Winkellaschen / Bent attachments	54	
6,35	08B - M1	7,75		Planlaschen / Straight attachments	55	
	08B - M2	7,75		Planlaschen / Straight attachments	55	
8,00	08B-G1	7,75	17,8	Elastomerprofil / Elastomer profile	59	
	08B-G1F6	7,75	18,0	Elastomerprofil / Elastomer profile	60	
	08B-G1F9	7,75	18,0	Elastomerprofil / Elastomer profile	60	
	08B-G1F8	7,75	18,0	Elastomerprofil / Elastomer profile	61	
	08B-G2	7,75	31,1	Elastomerprofil / Elastomer profile	61	
	08B-G2F2	7,75	32,0	Elastomerprofil / Elastomer profile	63	
	TLK 08B-1	7,75	17,8	Zahnlaschenkette / Saw tooth chain	67	
	08BHP	7,75	11,1	Hohlbolzenkette / Hollow pin chain	83	
	40HP	7,85	11,0	Hohlbolzenkette / Hollow pin chain	83	
	ES1-1-27-S16	7,75		Stauförderkette / Accumulation chain	88	
	ES1-1-27-K16	7,75		Stauförderkette / Accumulation chain	88	
	WA1-1-27-S16	7,75		Stauförderkette / Accumulation chain	88	
	WA1-1-27-K16	7,75		Stauförderkette / Accumulation chain	88	
	EST1-1-27-K16	7,75		Stauförderkette / Accumulation chain	89	
	EST1-1-27-S16	7,75		Stauförderkette / Accumulation chain	89	
	9,525	BL422		22,2	Flyerkette / Leaf chain	94
BL423			22,2	Flyerkette / Leaf chain	94	
BL434			33,4	Flyerkette / Leaf chain	94	
BL444			44,5	Flyerkette / Leaf chain	94	
BL446			44,5	Flyerkette / Leaf chain	94	
BL466			66,7	Flyerkette / Leaf chain	94	
BL488			88,8	Flyerkette / Leaf chain	94	
LL0822			18,0	Flyerkette / Leaf chain	96	
LL0844			36,0	Flyerkette / Leaf chain	96	
LL0866			54,0	Flyerkette / Leaf chain	96	
LL0888			72,8	Flyerkette / Leaf chain	96	
AL422			13,9	Flyerkette / Leaf chain	98	
AL444			27,8	Flyerkette / Leaf chain	98	
AL466			41,7	Flyerkette / Leaf chain	98	
15,875		10B-1	9,65	22,2	DIN 8187/ISO 606	22
		10B-2	9,65	44,5	DIN 8187/ISO 606	23
	10B-3	9,65	66,7	DIN 8187/ISO 606	24	
	50	9,40	21,8	DIN 8188/ISO 606	25	
	50-2	9,40	43,6	DIN 8188/ISO 606	26	
	50-3	9,40	65,4	DIN 8188/ISO 606	27	
	50H	9,40	22,2	Verstärkt / Reinforced	28	
	50HV	9,40	36,7	Verstärkt / Reinforced	29	
	GL10B-1	9,65	22,2	Gerade Laschen / Straight side plates	31	
	GL10B-2	9,65	44,5	Gerade Laschen / Straight side plates	31	
	GL10B-3	9,65	66,7	Gerade Laschen / Straight side plates	31	
	GL 50-1	9,40	21,8	Gerade Laschen / Straight side plates	32	
	GL 50-2	9,40	43,6	Gerade Laschen / Straight side plates	33	
	GL 50-3	9,40	65,4	Gerade Laschen / Straight side plates	33	
	520	6,45	23,6	Werksnorm / ELITE standard	35	
	10BSB	9,65	15,6	Seitenbogenkette / Side bow chain	37	
	50SB	9,40	18,0	Seitenbogenkette / Side bow chain	37	
	10B-1 SS	9,65	14,0	Edelstahl / Stainless steel	42	
	10B-2 SS	9,65	29,9	Edelstahl / Stainless steel	42	
	10B-3 SS	9,65	44,7	Edelstahl / Stainless steel	42	
	50 SS	9,40	15,2	Edelstahl / Stainless steel	43	
	50-2 SS	9,40	29,8	Edelstahl / Stainless steel	43	
	GL10B-1SS	9,65	14,5	Gerade Laschen / Straight side plates	44	
	GL10B-2SS	9,65	29,0	Gerade Laschen / Straight side plates	44	
	10B-1ZP	9,65	22,2	Verzinkt / Zinc-plated	45	
	50 ZP	9,40	21,8	Verzinkt / Zinc-plated	45	
	10B-1NP	9,65	22,2	Vernickelt / Nickel-plated	46	
	50 NP	9,40	21,8	Vernickelt / Nickel-plated	46	
	10B-1 EVP	9,65	22,2	Wartungsfrei / Maintenance free	49	
	10B-2 EVP	9,65	44,5	Wartungsfrei / Maintenance free	49	
	10B-1	9,65		Verlängerte Bolzen / Extended pins	53	
	10B - K1	9,65		Winkellaschen / Bent attachments	54	
10B - K2	9,65		Winkellaschen / Bent attachments	54		
10B - M1	9,65		Planlaschen / Straight attachments	55		



Teilungsverzeichnis

Pitch index

Teilung	Kettentyp	Lichte Weite	min. Bruchkraft	Zusatzinformationen	Seite
Pitch	Chain no.	Width between inner plates	Min. tensile strength	Additional information	Page
p mm		b1 min. mm	F min. KN		
	10B - M2	9,65		Planlaschen / Straight attachments	55
	10B-G1	9,65	22,2	Elastomerprofil / Elastomer profile	59
	10B-G2	9,65	44,5	Elastomerprofil / Elastomer profile	62
	10BHB	9,65	17,0	Hohlbolzenkette / Hollow pin chain	82
	50HP	9,40	20,0	Hohlbolzenkette / Hollow pin chain	83
	10BHPF1	13,40	17,0	Hohlbolzenkette / Hollow pin chain	84
	10BHPF2	10,40	15,0	Hohlbolzenkette / Hollow pin chain	84
	50HPF1	13,60	18,0	Hohlbolzenkette / Hollow pin chain	84
	BL522		33,4	Flyerkette / Leaf chain	94
	BL523		33,4	Flyerkette / Leaf chain	94
	BL534		48,9	Flyerkette / Leaf chain	94
	BL544		66,7	Flyerkette / Leaf chain	94
	BL546		66,7	Flyerkette / Leaf chain	94
	BL566		100,9	Flyerkette / Leaf chain	94
	BL588		133,6	Flyerkette / Leaf chain	94
	LL1022		22,0	Flyerkette / Leaf chain	96
	LL1044		44,0	Flyerkette / Leaf chain	96
	LL1066		66,0	Flyerkette / Leaf chain	96
	LL1088		90,8	Flyerkette / Leaf chain	96
	AL522		21,8	Flyerkette / Leaf chain	98
	AL534		33,0	Flyerkette / Leaf chain	98
	AL544		43,6	Flyerkette / Leaf chain	98
	AL566		65,4	Flyerkette / Leaf chain	98
19,05	12B-1	11,68	28,9	DIN 8187/ISO 606	22
	12B-2	11,68	57,8	DIN 8187/ISO 606	23
	12B-3	11,68	86,7	DIN 8187/ISO 606	24
	60	12,57	31,3	DIN 8188/ISO 606	25
	60-2	12,57	62,6	DIN 8188/ISO 606	26
	60-3	12,57	93,9	DIN 8188/ISO 606	27
	60H	12,57	31,3	Verstärkt / Reinforced	28
	60-2H	12,57	62,6	Verstärkt / Reinforced	28
	60HV	12,57	55,0	Verstärkt / Reinforced	29
	GL12B-1	11,68	28,9	Gerade Laschen / Straight side plates	31
	GL12B-2	11,68	57,8	Gerade Laschen / Straight side plates	31
	GL12B-3	11,68	86,7	Gerade Laschen / Straight side plates	31
	GL 60-1	12,57	31,3	Gerade Laschen / Straight side plates	32
	GL 60-2	12,57	62,6	Gerade Laschen / Straight side plates	33
	GL 60-3	12,57	93,9	Gerade Laschen / Straight side plates	33
	12BH	11,68	40,0	Werksnorm / ELITE standard	35
	12BV	11,68	40,0	Werksnorm / ELITE standard	35
	229	13,30	35,0	Werksnorm / ELITE standard	35
	12BSB	11,68	20,5	Seitenbogenkette / Side bow chain	37
	60SB	12,57	15,7	Seitenbogenkette / Side bow chain	37
	12B-1 SS	11,68	18,5	Edelstahl / Stainless steel	42
	12B-2 SS	11,68	38,8	Edelstahl / Stainless steel	42
	12B-3 SS	11,68	58,1	Edelstahl / Stainless steel	42
	60 SS	12,57	21,7	Edelstahl / Stainless steel	43
	60-2 SS	12,57	42,7	Edelstahl / Stainless steel	43
	GL12B-1SS	11,68	18,5	Gerade Laschen / Straight side plates	44
	GL12B-2SS	11,68	37,0	Gerade Laschen / Straight side plates	44
	12B-1ZP	11,68	28,9	Verzinkt / Zinc-plated	45
	60 ZP	12,57	31,3	Verzinkt / Zinc-plated	45
	12B-1NP	11,68	28,9	Vernickelt / Nickel-plated	46
	60 NP	12,57	31,3	Vernickelt / Nickel-plated	46
	12B-1 EVP	11,68	28,9	Wartungsfrei / Maintenance free	49
	12B-2 EVP	11,68	57,8	Wartungsfrei / Maintenance free	49
	12B-1	11,68		Verlängerte Bolzen / Extended pins	53
	12B - K1	11,68		Winkellaschen / Bent attachments	54
	12B - K2	11,68		Winkellaschen / Bent attachments	54
	12B - M1	11,68		Planlaschen / Straight attachments	55
	12B - M2	11,68		Planlaschen / Straight attachments	55
	12B-G1	11,68	28,9	Elastomerprofil / Elastomer profile	59
	12B-G2	11,68	57,8	Elastomerprofil / Elastomer profile	62
	12B-G2F5	11,68	57,8	Elastomerprofil / Elastomer profile	64
	12B-G2F6	11,68	57,8	Elastomerprofil / Elastomer profile	64
	TLK 12B-1	11,68	28,9	Zahnlaschenkette / Saw tooth chain	67
	12BHB	11,68	23,6	Hohlbolzenkette / Hollow pin chain	82
	60HB	12,70	20,0	Hohlbolzenkette / Hollow pin chain	82

Teilung	Kettentyp	Lichte Weite	min. Bruchkraft	Zusatzinformationen	Seite
Pitch	Chain no.	Width between inner plates	Min. tensile strength	Additional information	Page
p mm		b1 min. mm	F min. KN		
	60HP	12,57	24,0	Hohlbolzenkette / Hollow pin chain	83
	60HPF	12,70	28,0	Hohlbolzenkette / Hollow pin chain	83
	12BHPPF1	11,70	25,0	Hohlbolzenkette / Hollow pin chain	84
	60HPF2	11,23	10,0	Hohlbolzenkette / Hollow pin chain	84
	60HPF3	17,20	20,0	Hohlbolzenkette / Hollow pin chain	84
	ES2-1-40-S28	11,68		Stauförderkette / Accumulation chain	88
	ES2-1-40-K28	11,68		Stauförderkette / Accumulation chain	88
	ES2-1-43-S26	11,68		Stauförderkette / Accumulation chain	88
	ES2-1-43-K26	11,68		Stauförderkette / Accumulation chain	88
	ES2-1-43-S28	11,68		Stauförderkette / Accumulation chain	88
	ES2-1-43-K28	11,68		Stauförderkette / Accumulation chain	88
	ES2-1-48-S24	11,68		Stauförderkette / Accumulation chain	88
	ES2-1-48-K24	11,68		Stauförderkette / Accumulation chain	88
	EST2-1-43-K26	11,68		Stauförderkette / Accumulation chain	89
	EST2-1-43-S26	11,68		Stauförderkette / Accumulation chain	89
	C2030W	16,0		Double Speed Kette / Double speed chain	90
	BL622		48,9	Flyerkette / Leaf chain	94
	BL623		48,9	Flyerkette / Leaf chain	94
	BL634		75,6	Flyerkette / Leaf chain	94
	BL644		97,6	Flyerkette / Leaf chain	94
	BL646		97,6	Flyerkette / Leaf chain	94
	BL666		146,8	Flyerkette / Leaf chain	94
	BL688		195,6	Flyerkette / Leaf chain	94
	LL1222		29,0	Flyerkette / Leaf chain	96
	LL1244		58,0	Flyerkette / Leaf chain	96
	LL1266		87,0	Flyerkette / Leaf chain	96
	LL1288		115,6	Flyerkette / Leaf chain	96
	AL622		31,3	Flyerkette / Leaf chain	98
	AL644		62,6	Flyerkette / Leaf chain	98
	AL666		93,9	Flyerkette / Leaf chain	98
	AL688		125,2	Flyerkette / Leaf chain	98
25,40	16B-1	17,02	60,0	DIN 8187/ISO 606	22
	16B-2	17,02	106,0	DIN 8187/ISO 606	23
	16B-3	17,02	160,0	DIN 8187/ISO 606	24
	80	15,75	55,6	DIN 8188/ISO 606	25
	80-2	15,75	111,2	DIN 8188/ISO 606	26
	80-3	15,75	166,8	DIN 8188/ISO 606	27
	80H	15,75	55,6	Verstärkt / Reinforced	28
	80-2H	15,75	112,2	Verstärkt / Reinforced	28
	80HV	15,75	80,0	Verstärkt / Reinforced	29
	GL16B-1	17,02	60,0	Gerade Laschen / Straight side plates	31
	GL16B-2	17,02	106,0	Gerade Laschen / Straight side plates	31
	GL16B-3	17,02	160,0	Gerade Laschen / Straight side plates	31
	GL 80-1	15,75	55,6	Gerade Laschen / Straight side plates	32
	GL 80-2	15,75	111,2	Gerade Laschen / Straight side plates	33
	GL 80-3	15,75	166,8	Gerade Laschen / Straight side plates	33
	30S	13,05	50,0	Werksnorm / ELITE standard	35
	16BH	17,02	80,0	Werksnorm / ELITE standard	35
	80SB	15,75	38,2	Seitenbogenkette / Sidebow chain	37
	16B-1 SS	17,02	40,0	Edelstahl / Stainless steel	42
	16B-2 SS	17,02	71,1	Edelstahl / Stainless steel	42
	GL16B-1SS	17,02	40,0	Gerade Laschen / Straight side plates	44
	GL16B-2SS	17,02	80,0	Gerade Laschen / Straight side plates	44
	16B-1ZP	17,02	60,0	Verzinkt / Zinc-plated	45
	80 ZP	15,75	55,6	Verzinkt / Zinc-plated	45
	16B-1NP	17,02	60,0	Vernickelt / Nickel-plated	46
	80 NP	15,75	55,6	Vernickelt / Nickel-plated	46
	16B-1 EVP	17,02	60,0	Wartungsfrei / Maintenance free	49
	16B-2 EVP	17,02	106,0	Wartungsfrei / Maintenance free	49
	16B-1	17,02		Verlängerte Bolzen / Extended pins	53
	16B - K1	17,02		Winkellaschen / Bent attachments	54
	16B - K2	17,02		Winkellaschen / Bent attachments	54
	16B - M1	17,02		Planlaschen / Straight attachments	55
	16B - M2	17,02		Planlaschen / Straight attachments	55
	16A-G1	15,75	55,6	Elastomerprofil / Elastomer profile	59
	16B-G1F1	17,02	60,0	Elastomerprofil / Elastomer profile	59
	16B-G1	17,02	60,0	Elastomerprofil / Elastomer profile	62
	16B-G2	17,02	106,0	Elastomerprofil / Elastomer profile	63



Teilungsverzeichnis
Pitch index

Teilung	Kettentyp	Lichte Weite	min. Bruchkraft	Zusatzinformationen	Seite
Pitch	Chain no.	Width between inner plates	Min. tensile strength	Additional information	Page
p mm		b1 min. mm	F min. KN		
	TLK 16B-1	17,02	60,0	Zahnlaschenkette / Saw tooth chain	68
	TLK 16B-2	17,02	106,0	Zahnlaschenkette / Saw tooth chain	68
	20B B	7,75	17,8	DIN 8188/ISO 1275	74
	A2040	7,85	14,1	DIN 8188/ISO 1275	74
	C2040	7,85	14,1	ISO 1275	75
	C2042	7,85	14,1	ISO 1275	76
	C2040HP	7,85	11,0	Hohlbolzenkette / Hollow pin chain	77
	C2042HP	7,85	12,6	Hohlbolzenkette / Hollow pin chain	78
	C2042H-HP	7,85	12,6	Hohlbolzenkette / Hollow pin chain	78
	16BHF1	12,70	40,0	Hohlbolzenkette / Hollow pin chain	82
	80HPF	15,75	45,0	Hohlbolzenkette / Hollow pin chain	83
	16BHPF1	17,02	45,0	Hohlbolzenkette / Hollow pin chain	84
	ES2-1-65-S38	17,02		Stauförderkette / Accumulation chain	88
	ES2-1-65-K38	17,02		Stauförderkette / Accumulation chain	88
	C2040W	21,7		Double Speed Kette / Double speed chain	90
	BL822		84,5	Flyerkette / Leaf chain	95
	BL823		84,5	Flyerkette / Leaf chain	95
	BL834		129,0	Flyerkette / Leaf chain	95
	BL844		169,0	Flyerkette / Leaf chain	95
	BL846		169,0	Flyerkette / Leaf chain	95
	BL866		253,6	Flyerkette / Leaf chain	95
	BL888		338,1	Flyerkette / Leaf chain	95
	LL1622		60,0	Flyerkette / Leaf chain	96
	LL1644		120,0	Flyerkette / Leaf chain	96
	LL1666		180,0	Flyerkette / Leaf chain	96
	LL1688		232,0	Flyerkette / Leaf chain	96
	AL822		55,6	Flyerkette / Leaf chain	98
	AL844		111,2	Flyerkette / Leaf chain	98
	AL866		166,8	Flyerkette / Leaf chain	98
31,75	20B-1	19,56	95,0	DIN 8187/ISO 606	22
	20B-2	19,56	170,0	DIN 8187/ISO 606	23
	20B-3	19,56	250,0	DIN 8187/ISO 606	24
	100	18,90	87,0	DIN 8188/ISO 606	25
	100-2	18,90	174,0	DIN 8188/ISO 606	26
	100-3	18,90	261,0	DIN 8188/ISO 606	27
	100H	18,90	87,0	Verstärkt / Reinforced	28
	100-2H	18,90	174,0	Verstärkt / Reinforced	28
	100HV	18,90	133,4	Verstärkt / Reinforced	29
	GL20B-1	19,56	95,0	Gerade Laschen / Straight side plates	31
	GL20B-2	19,56	170,0	Gerade Laschen / Straight side plates	31
	GL20B-3	19,56	250,0	Gerade Laschen / Straight side plates	31
	GL 100-1	18,90	87,0	Gerade Laschen / Straight side plates	32
	GL 100-2	18,90	174,0	Gerade Laschen / Straight side plates	33
	20B-1 SS	19,56	59,0	Edelstahl / Stainless steel	42
	20B-2 SS	19,56	11,3	Edelstahl / Stainless steel	42
	GL20B-1SS	19,56	59,0	Gerade Laschen / Straight side plates	44
	GL20B-2SS	19,56	118,0	Gerade Laschen / Straight side plates	44
	20B-1ZP	19,56	95,0	Verzinkt / Zinc-plated	45
	100 ZP	18,90	87,0	Verzinkt / Zinc-plated	45
	20B-1NP	19,56	95,0	Vernickelt / Nickel-plated	46
	100 NP	18,90	87,0	Vernickelt / Nickel-plated	46
	20B - K1	19,56		Winkellaschen / Bent attachments	54
	20B - K2	19,56		Winkellaschen / Bent attachments	54
	20B - M1	19,56		Planlaschen / Straight attachments	55
	20B - M2	19,56		Planlaschen / Straight attachments	55
	C20B-G1	19,56	95,0	Elastomerprofil / Elastomer profile	59
	TLK 20B-1	19,56	95,0	Zahnlaschenkette / Saw tooth chain	69
	210 B	9,65	22,2	DIN 8188/ISO 1275	74
	A2050	9,40	22,2	DIN 8188/ISO 1275	74
	C2050	9,40	22,2	ISO 1275	75
	C2050HP	9,40	20,4	Hohlbolzenkette / Hollow pin chain	77
	C2052HP	9,53	20,4	Hohlbolzenkette / Hollow pin chain	78
	C2052H-HP	9,53	20,4	Hohlbolzenkette / Hollow pin chain	78
	C2050W	27,2		Double Speed Kette / Double speed chain	90
	BL1022		115,6	Flyerkette / Leaf chain	95
	BL1023		115,6	Flyerkette / Leaf chain	95
	BL1034		182,4	Flyerkette / Leaf chain	95
	BL1044		231,3	Flyerkette / Leaf chain	95

Teilung	Kettentyp	Lichte Weite	min. Bruchkraft	Zusatzinformationen	Seite
Pitch	Chain no.	Width between inner plates	Min. tensile strength	Additional information	Page
p mm		b1 min. mm	F min. KN		
	BL1046		231,3	Flyerkette / Leaf chain	95
	BL1066		347,0	Flyerkette / Leaf chain	95
	BL1088		462,4	Flyerkette / Leaf chain	95
	LL2022		95,0	Flyerkette / Leaf chain	96
	LL2044		190,0	Flyerkette / Leaf chain	96
	LL2066		285,0	Flyerkette / Leaf chain	96
	LL2088		380,0	Flyerkette / Leaf chain	96
	AL1022		87,0	Flyerkette / Leaf chain	99
	AL1044		174,0	Flyerkette / Leaf chain	99
	AL1066		261,0	Flyerkette / Leaf chain	99
	AL1088		348,0	Flyerkette / Leaf chain	99
38,10	24B-1	25,40	160,0	DIN 8187/ISO 606	22
	24B-2	25,40	280,0	DIN 8187/ISO 606	23
	24B-3	25,40	425,0	DIN 8187/ISO 606	24
	120	25,22	125,0	DIN 8188/ISO 606	25
	120-2	25,22	250,0	DIN 8188/ISO 606	26
	120-3	25,22	375,0	DIN 8188/ISO 606	27
	120H	25,22	125,0	Verstärkt / Reinforced	28
	120-2H	25,22	250,0	Verstärkt / Reinforced	28
	120HV	25,22	182,4	Verstärkt / Reinforced	29
	GL24B-1	25,40	160,0	Gerade Laschen / Straight side plates	31
	GL 120-1	25,22	125,0	Gerade Laschen / Straight side plates	32
	24BH	25,40	230,0	Werksnorm / ELITE standard	35
	24B-1 SS	25,40	104,0	Edelstahl / Stainless steel	42
	24B-2 SS	25,40	187,6	Edelstahl / Stainless steel	42
	GL24B-1SS	25,40	104,0	Gerade Laschen / Straight side plates	44
	24B-1ZP	25,40	160,0	Verzinkt / Zinc-plated	45
	120 ZP	25,22	125,0	Verzinkt / Zinc-plated	45
	24B-1NP	25,40	160,0	Vernickelt / Nickel-plated	46
	120 NP	25,22	125,0	Vernickelt / Nickel-plated	46
	24B - K1	25,40		Winkellaschen / Bent attachments	54
	24B - K2	25,40		Winkellaschen / Bent attachments	54
	24B-G1	25,40	160,0	Elastomerprofil / Elastomer profile	59
	TLK 120-1	25,22	125,0	Zahnlaschenkette / Saw tooth chain	70
	TLK 120-2	25,22	250,0	Zahnlaschenkette / Saw tooth chain	70
	212 B	11,68	28,9	DIN 8188/ISO 1275	74
	A2060	12,57	31,8	DIN 8188/ISO 1275	74
	C2060	12,57	31,8	ISO 1275	75
	C2060H	12,57	31,8	ISO 1275	75
	C2062	12,57	31,8	ISO 1275	76
	C2062H	12,57	31,8	ISO 1275	76
	C2060HP	12,57	24,0	Hohlbolzenkette / Hollow pin chain	77
	C2062HP	12,70	24,0	Hohlbolzenkette / Hollow pin chain	78
	C2062H-HP	12,70	24,0	Hohlbolzenkette / Hollow pin chain	78
	HB38,1	8,0	28,0	Hohlbolzenkette / Hollow pin chain	82
	HB38,1F1	18,0	60,0	Hohlbolzenkette / Hollow pin chain	82
	C2060HW	32,5		Double Speed Kette / Double speed chain	90
	BL1222		151,2	Flyerkette / Leaf chain	95
	BL1223		151,2	Flyerkette / Leaf chain	95
	BL1234		244,6	Flyerkette / Leaf chain	95
	BL1244		302,5	Flyerkette / Leaf chain	95
	BL1246		302,5	Flyerkette / Leaf chain	95
	BL1266		453,7	Flyerkette / Leaf chain	95
	BL1288		604,8	Flyerkette / Leaf chain	95
	LL2422		170,0	Flyerkette / Leaf chain	96
	LL2444		340,0	Flyerkette / Leaf chain	96
	LL2466		510,0	Flyerkette / Leaf chain	96
	LL2488		680,0	Flyerkette / Leaf chain	96
	AL1222		125,0	Flyerkette / Leaf chain	99
	AL1244		250,0	Flyerkette / Leaf chain	99
	AL1266		375,0	Flyerkette / Leaf chain	99
	AL1288		500,0	Flyerkette / Leaf chain	99
40,00	M20	16,0	20,0	DIN 8167	108
	MT20	16,0	20,0	DIN 8167	114
44,45	28B-1	30,99	200,0	DIN 8187/ISO 606	22
	28B-2	30,99	360,0	DIN 8187/ISO 606	23
	28B-3	30,99	530,0	DIN 8187/ISO 606	24
	140	25,22	170,0	DIN 8188/ISO 606	25



Teilungsverzeichnis

Pitch index

Teilung	Kettentyp	Lichte Weite	min. Bruchkraft	Zusatzinformationen	Seite
Pitch	Chain no.	Width between inner plates	Min. tensile strength	Additional information	Page
p mm		b1 min. mm	F min. KN		
	140-2	25,22	340,0	DIN 8188/ISO 606	26
	140-3	25,22	510,0	DIN 8188/ISO 606	27
	140H	25,22	170,0	Verstärkt / Reinforced	28
	140HV	25,22	243,6	Verstärkt / Reinforced	29
	28B-1 5S	30,99	120,0	Edelstahl / Stainless steel	42
	GL28B-15S	30,99	100,0	Gerade Laschen / Straight side plates	44
	BL1422		191,3	Flyerkette / Leaf chain	95
	BL1423		191,3	Flyerkette / Leaf chain	95
	BL1434		315,8	Flyerkette / Leaf chain	95
	BL1444		382,6	Flyerkette / Leaf chain	95
	BL1446		382,6	Flyerkette / Leaf chain	95
	BL1466		578,3	Flyerkette / Leaf chain	95
	BL1488		765,2	Flyerkette / Leaf chain	95
	LL2822		200,0	Flyerkette / Leaf chain	96
	LL2844		400,0	Flyerkette / Leaf chain	96
	LL2866		600,0	Flyerkette / Leaf chain	96
	LL2888		800,0	Flyerkette / Leaf chain	96
	AL1444		340,0	Flyerkette / Leaf chain	99
	AL1466		510,0	Flyerkette / Leaf chain	99
50,00	M20	16,0	20,0	DIN 8167	108
	M28	18,0	28,0	DIN 8167	108
	FV40	18,0	40,0	DIN 8165	109
	MT20	16,0	20,0	Traglaschenkette / Deep link chain	114
	MT28	18,0	28,0	Traglaschenkette / Deep link chain	114
	FVT40	18,0	40,0	Traglaschenkette / Deep link chain	115
50,80	32B-1	30,99	250,0	DIN 8187/ISO 606	22
	32B-2	30,99	450,0	DIN 8187/ISO 606	23
	32B-3	30,99	670,0	DIN 8187/ISO 606	24
	160	31,55	223,0	DIN 8188/ISO 606	25
	160-2	31,55	446,0	DIN 8188/ISO 606	26
	160-3	31,55	669,0	DIN 8188/ISO 606	27
	160H	31,55	223,0	DIN 8188/ISO 606	28
	GL32B-15S	30,99	150,0	Gerade Laschen / Straight side plates	44
	216 B	17,02	60,0	DIN 8188/ISO 1275	74
	C2080	15,75	56,7	ISO 1275	75
	C2080H	15,75	56,7	ISO 1275	75
	C2082	15,75	56,7	ISO 1275	76
	C2082H	15,75	56,7	ISO 1275	76
	C2080HP	15,75	50,0	Hohlbolzenkette / Hollow pin chain	77
	C2082HP	15,75	50,0	Hohlbolzenkette / Hollow pin chain	78
	C2082H-HP	15,75	50,0	Hohlbolzenkette / Hollow pin chain	78
	HB50,8	10,00	60,0	Hohlbolzenkette / Hollow pin chain	82
	C2080W	43,2		Double Speed Kette / Double speed chain	90
	BL1622		289,1	Flyerkette / Leaf chain	95
	BL1623		289,1	Flyerkette / Leaf chain	95
	BL1634		440,4	Flyerkette / Leaf chain	95
	BL1644		578,3	Flyerkette / Leaf chain	95
	BL1646		578,3	Flyerkette / Leaf chain	95
	BL1666		867,4	Flyerkette / Leaf chain	95
	BL1688		1156,4	Flyerkette / Leaf chain	95
	LL3222		260,0	Flyerkette / Leaf chain	97
	LL3244		520,0	Flyerkette / Leaf chain	97
	LL3266		780,0	Flyerkette / Leaf chain	97
	LL3288		1040,0	Flyerkette / Leaf chain	97
	AL1644		446,0	Flyerkette / Leaf chain	99
	AL1666		669,0	Flyerkette / Leaf chain	99
	AL1688		892,0	Flyerkette / Leaf chain	99
57,15	180	35,48	281,0	DIN 8188/ISO 606	25
	180-2	35,48	562,0	DIN 8188/ISO 606	26
	180-3	35,48	843,0	DIN 8188/ISO 606	27
	180H	35,48	281,0	DIN 8188/ISO 606	28
63,00	HB63	10,00	50,0	Hohlbolzenkette / Hollow pin chain	82
	M20	16,0	20,0	DIN 8167	108
	M28	18,0	28,0	DIN 8167	108
	M40	20,0	40,0	DIN 8167	108
	M56	24,0	56,0	DIN 8167	108
	FV40	18,0	40,0	DIN 8165	109
	FV63	22,0	63,0	DIN 8165	109

Teilung	Kettentyp	Lichte Weite	min. Bruchkraft	Zusatzinformationen	Seite
Pitch	Chain no.	Width between inner plates	Min. tensile strength	Additional information	Page
p mm		b1 min. mm	F min. KN		
	FV90	25,0	90,0	DIN 8165	109
	MT20	16,0	20,0	Traglaschenkette / Deep link chain	114
	MT28	18,0	28,0	Traglaschenkette / Deep link chain	114
	MT40	20,0	40,0	Traglaschenkette / Deep link chain	114
	MT56	24,0	56,0	Traglaschenkette / Deep link chain	114
	FVT40	18,0	40,0	Traglaschenkette / Deep link chain	115
	FVT63	22,0	63,0	Traglaschenkette / Deep link chain	115
	FVT90	25,0	90,0	Traglaschenkette / Deep link chain	115
	MC28	20,0	28,0	Hohlbolzenkette / Hollow pin chain	116
	FVC 63	22,0	46,0	Hohlbolzenkette / Hollow pin chain	117
	FVC 90	25,0	73,0	Hohlbolzenkette / Hollow pin chain	117
	63PF1	130,0	160,0	Papierindustrie / Paper industry	119
	63PF2	210,0	160,0	Papierindustrie / Paper industry	119
	63PF3	230,0	160,0	Papierindustrie / Paper industry	119
63,50	40B-1	38,10	355,0	DIN 8187/ISO 606	22
	40B-2	38,10	630,0	DIN 8187/ISO 606	23
	40B-3	38,10	950,0	DIN 8187/ISO 606	24
	200	37,85	347,0	DIN 8188/ISO 606	25
	200-2	37,85	694,0	DIN 8188/ISO 606	26
	200-3	37,85	1041,0	DIN 8188/ISO 606	27
	200H	37,85	347,0	DIN 8188/ISO 606	28
	220 B	19,56	95,0	DIN 8188/ISO 1275	74
	C2100H	18,90	88,5	ISO 1275	75
	C2102H	18,90	88,5	ISO 1275	76
	BL2022		433,7	Flyerkette / Leaf chain	95
	BL2023		433,7	Flyerkette / Leaf chain	95
	BL2034		649,4	Flyerkette / Leaf chain	95
	BL2044		867,4	Flyerkette / Leaf chain	95
	BL2066		867,4	Flyerkette / Leaf chain	95
	BL2066		1301,1	Flyerkette / Leaf chain	95
	BL2088		1734,8	Flyerkette / Leaf chain	95
	LL4022		360,0	Flyerkette / Leaf chain	97
	LL4044		720,0	Flyerkette / Leaf chain	97
	LL4066		1080,0	Flyerkette / Leaf chain	97
	LL4088		1440,0	Flyerkette / Leaf chain	97
76,20	48B-1	45,72	560,0	DIN 8187/ISO 606	22
	48B-2	45,72	1000,0	DIN 8187/ISO 606	23
	48B-3	45,72	1500,0	DIN 8187/ISO 606	24
	240	47,35	500,0	DIN 8188/ISO 606	25
	240-2	47,35	1000,0	DIN 8188/ISO 606	26
	240-3	47,35	1500,0	DIN 8188/ISO 606	27
	240H	47,35	500,0	DIN 8188/ISO 606	28
	224 B	25,40	160,0	DIN 8188/ISO 1275	74
	C2120H	25,22	127,0	ISO 1275	75
	C2122H	25,22	127,0	ISO 1275	76
	LL4822		560,0	Flyerkette / Leaf chain	97
	LL4844		1120,0	Flyerkette / Leaf chain	97
	LL4866		1680,0	Flyerkette / Leaf chain	97
	LL4888		2240,0	Flyerkette / Leaf chain	97
78,10	RO 3	36,9	271,0	DIN 8182/8183 und ANSI 29.10	120
	RO 3c	36,9	298,0	DIN 8182/8183 und ANSI 29.10	120
77,90	RO 3b	38,5	400,0	DIN 8183 und ANSI 29.10	120
80,00	M20	16,0	20,0	DIN 8167	108
	M28	18,0	28,0	DIN 8167	108
	M40	20,0	40,0	DIN 8167	108
	M56	24,0	56,0	DIN 8167	108
	M80	28,0	80,0	DIN 8167	108
	M112	32,0	112,0	DIN 8167	108
	FV40	18,0	40,0	DIN 8165	109
	FV63	22,0	63,0	DIN 8165	109
	FV90	25,0	90,0	DIN 8165	109
	MT20	16,0	20,0	Traglaschenkette / Deep link chain	114
	MT28	18,0	28,0	Traglaschenkette / Deep link chain	114
	MT40	20,0	40,0	Traglaschenkette / Deep link chain	114
	MT56	24,0	56,0	Traglaschenkette / Deep link chain	114
	MT80	28,0	80,0	Traglaschenkette / Deep link chain	114
	MT112	32,0	112,0	Traglaschenkette / Deep link chain	114
	FVT40	18,0	40,0	Traglaschenkette / Deep link chain	115



Teilungsverzeichnis
Pitch index

Teilung	Kettentyp	Lichte Weite	min. Bruchkraft	Zusatzinformationen	Seite
Pitch	Chain no.	Width between inner plates	Min. tensile strength	Additional information	Page
p mm		b1 min. mm	F min. KN		
	FVT63	22,0	63,0	Traglaschenkette / Deep link chain	115
	FVT90	25,0	90,0	Traglaschenkette / Deep link chain	115
	MC28	20,0	28,0	Hohlbolzenkette / Hollow pin chain	116
	MC56	24,0	56,0	Hohlbolzenkette / Hollow pin chain	116
	FVC 63	22,0	46,0	Hohlbolzenkette / Hollow pin chain	117
	FVC 90	25,0	73,0	Hohlbolzenkette / Hollow pin chain	117
	FVR 40	18,0	40,0	Kratzerkette / Scraper conveyor chain	118
88,90	56B-1	53,34	850,0	DIN 8187/ISO 606	22
	56B-2	53,34	1600,0	DIN 8187/ISO 606	23
	56B-3	53,34	2240,0	DIN 8187/ISO 606	24
	RO 3,5	36,90	556,0	DIN 8187/ISO 606	120
100,00	M20	16,0	20,0	DIN 8167	108
	M28	18,0	28,0	DIN 8167	108
	M40	20,0	40,0	DIN 8167	108
	M56	24,0	56,0	DIN 8167	108
	M80	28,0	80,0	DIN 8167	108
	M112	32,0	112,0	DIN 8167	108
	M160	37,0	160,0	DIN 8167	108
	FV40	18,0	40,0	DIN 8165	109
	FV63	22,0	63,0	DIN 8165	109
	FV90	25,0	90,0	DIN 8165	109
	FV112	30,0	112,0	DIN 8165	109
	FV140	35,0	140,0	DIN 8165	109
	MT20	16,0	20,0	Traglaschenkette / Deep link chain	114
	MT28	18,0	28,0	Traglaschenkette / Deep link chain	114
	MT40	20,0	40,0	Traglaschenkette / Deep link chain	114
	MT56	24,0	56,0	Traglaschenkette / Deep link chain	114
	MT80	28,0	80,0	Traglaschenkette / Deep link chain	114
	MT112	32,0	112,0	Traglaschenkette / Deep link chain	114
	MT160	37,0	160,0	Traglaschenkette / Deep link chain	114
	FVT40	18,0	40,0	Traglaschenkette / Deep link chain	115
	FVT63	22,0	63,0	Traglaschenkette / Deep link chain	115
	FVT90	25,0	90,0	Traglaschenkette / Deep link chain	115
	FVT112	30,0	112,0	Traglaschenkette / Deep link chain	115
	FVT140	35,0	140,0	Traglaschenkette / Deep link chain	115
	MC28	20,0	28,0	Hohlbolzenkette / Hollow pin chain	116
	MC56	24,0	56,0	Hohlbolzenkette / Hollow pin chain	116
	MC112	32,0	112,0	Hohlbolzenkette / Hollow pin chain	116
	FVC 63	22,0	46,0	Hohlbolzenkette / Hollow pin chain	117
	FVC 90	25,0	73,0	Hohlbolzenkette / Hollow pin chain	117
	FVC 112	30,0	90,0	Hohlbolzenkette / Hollow pin chain	117
	FVC 140	35,0	110,0	Hohlbolzenkette / Hollow pin chain	117
	MR 56	24,0	56,0	Kratzerkette / Scraper conveyor chain	118
	MR 80	28,0	80,0	Kratzerkette / Scraper conveyor chain	118
	MR 112	32,0	112,0	Kratzerkette / Scraper conveyor chain	118
	MR 160	37,0	160,0	Kratzerkette / Scraper conveyor chain	118
	FVR 40	18,0	40,0	Kratzerkette / Scraper conveyor chain	118
	FVR 63	22,0	63,0	Kratzerkette / Scraper conveyor chain	118
	FVR 90	25,0	90,0	Kratzerkette / Scraper conveyor chain	118
	FVR 112	30,0	112,0	Kratzerkette / Scraper conveyor chain	118
101,60	64B-1	60,96	1120,0	DIN 8187/ISO 606	22
	64B-2	60,96	2000,0	DIN 8187/ISO 606	23
	64B-3	60,96	3000,0	DIN 8187/ISO 606	24
103,20	RO 4	48,0	476,0	DIN 8182/8183 und ANSI 29.10	120
103,45	RO 4b	47,6	650,0	DIN 8182/8183 und ANSI 29.10	120
114,30	72B-1	68,58	1400,0	DIN 8187/ISO 606	22
	72B-2	68,58	2500,0	DIN 8187/ISO 606	23
	72B-3	68,58	3750,0	DIN 8187/ISO 606	24
	RO 4,5	50,8	894,0	DIN 8182/8183 und ANSI 29.10	120
125,00	M20	16,0	20,0	DIN 8167	108
	M28	18,0	28,0	DIN 8167	108
	M40	20,0	40,0	DIN 8167	108
	M56	24,0	56,0	DIN 8167	108
	M80	28,0	80,0	DIN 8167	108
	M112	32,0	112,0	DIN 8167	108
	M160	37,0	160,0	DIN 8167	108
	M224	43,0	224,0	DIN 8167	108
	FV40	18,0	40,0	DIN 8165	109
	FV63	22,0	63,0	DIN 8165	109
	FV90	25,0	90,0	DIN 8165	109

Teilung	Kettentyp	Lichte Weite	min. Bruchkraft	Zusatzinformationen	Seite
Pitch	Chain no.	Width between inner plates	Min. tensile strength	Additional information	Page
p mm		b1 min. mm	F min. KN		
	FV112	30,0	112,0	DIN 8165	109
	FV140	35,0	140,0	DIN 8165	109
	FV180	45,0	180,0	DIN 8165	109
	MT28	18,0	28,0	Traglaschenkette / Deep link chain	114
	MT40	20,0	40,0	Traglaschenkette / Deep link chain	114
	MT56	24,0	56,0	Traglaschenkette / Deep link chain	114
	MT80	28,0	80,0	Traglaschenkette / Deep link chain	114
	MT112	32,0	112,0	Traglaschenkette / Deep link chain	114
	MT160	37,0	160,0	Traglaschenkette / Deep link chain	114
	MT224	43,0	224,0	Traglaschenkette / Deep link chain	114
	FVT40	18,0	40,0	Traglaschenkette / Deep link chain	115
	FVT63	22,0	63,0	Traglaschenkette / Deep link chain	115
	FVT90	25,0	90,0	Traglaschenkette / Deep link chain	115
	FVT112	30,0	112,0	Traglaschenkette / Deep link chain	115
	FVT140	35,0	140,0	Traglaschenkette / Deep link chain	115
	FVT180	45,0	180,0	Traglaschenkette / Deep link chain	115
	MC28	20,0	28,0	Hohlbolzenkette / Hollow pin chain	116
	MC56	24,0	56,0	Hohlbolzenkette / Hollow pin chain	116
	MC112	32,0	112,0	Hohlbolzenkette / Hollow pin chain	116
	FVC 63	22,0	46,0	Hohlbolzenkette / Hollow pin chain	117
	FVC 90	25,0	73,0	Hohlbolzenkette / Hollow pin chain	117
	FVC 112	30,0	90,0	Hohlbolzenkette / Hollow pin chain	117
	FVC 140	35,0	110,0	Hohlbolzenkette / Hollow pin chain	117
	FVC 180	45,0	145,0	Hohlbolzenkette / Hollow pin chain	117
	MR 56	24,0	56,0	Kratzerkette / Scraper conveyor chain	118
	MR 80	28,0	80,0	Kratzerkette / Scraper conveyor chain	118
	MR 112	32,0	112,0	Kratzerkette / Scraper conveyor chain	118
	MR 160	37,0	160,0	Kratzerkette / Scraper conveyor chain	118
	MR 224	43,0	224,0	Kratzerkette / Scraper conveyor chain	118
	FVR 40	18,0	40,0	Kratzerkette / Scraper conveyor chain	118
	FVR 63	22,0	63,0	Kratzerkette / Scraper conveyor chain	118
	FVR 90	25,0	90,0	Kratzerkette / Scraper conveyor chain	118
	FVR 112	30,0	112,0	Kratzerkette / Scraper conveyor chain	118
	FVR 140	35,0	140,0	Kratzerkette / Scraper conveyor chain	118
	FVR 180	45,0	180,0	Kratzerkette / Scraper conveyor chain	118
127,00	RO 5b	68,3	1000,0	DIN 8182/8183 und ANSI 29.10	120
160,00	M20	16,0	20,0	DIN 8167	108
	M28	18,0	28,0	DIN 8167	108
	M40	20,0	40,0	DIN 8167	108
	M56	24,0	56,0	DIN 8167	108
	M80	28,0	80,0	DIN 8167	108
	M112	32,0	112,0	DIN 8167	108
	M160	37,0	160,0	DIN 8167	108
	M224	43,0	224,0	DIN 8167	108
	M315	48,0	315,0	DIN 8167	108
	FV63	22,0	63,0	DIN 8165	109
	FV90	25,0	90,0	DIN 8165	109
	FV112	30,0	112,0	DIN 8165	109
	FV140	35,0	140,0	DIN 8165	109
	FV180	45,0	180,0	DIN 8165	109
	FV250	55,0	250,0	DIN 8165	109
	FV315	65,0	315,0	DIN 8165	109
	MT40	20,0	40,0	Traglaschenkette / Deep link chain	114
	MT56	24,0	56,0	Traglaschenkette / Deep link chain	114
	MT80	28,0	80,0	Traglaschenkette / Deep link chain	114
	MT112	32,0	112,0	Traglaschenkette / Deep link chain	114
	MT160	37,0	160,0	Traglaschenkette / Deep link chain	114
	MT224	43,0	224,0	Traglaschenkette / Deep link chain	114
	MT315	48,0	315,0	Traglaschenkette / Deep link chain	114
	FVT63	22,0	63,0	Traglaschenkette / Deep link chain	115
	FVT90	25,0	90,0	Traglaschenkette / Deep link chain	115
	FVT112	30,0	112,0	Traglaschenkette / Deep link chain	115
	FVT140	35,0	140,0	Traglaschenkette / Deep link chain	115
	FVT180	45,0	180,0	Traglaschenkette / Deep link chain	115
	FVT250	55,0	250,0	Traglaschenkette / Deep link chain	115
	FVT315	65,0	315,0	Traglaschenkette / Deep link chain	115
	MC28	20,0	28,0	Hohlbolzenkette / Hollow pin chain	116
	MC56	24,0	56,0	Hohlbolzenkette / Hollow pin chain	116
	MC112	32,0	112,0	Hohlbolzenkette / Hollow pin chain	116
	MC224	43,0	224,0	Hohlbolzenkette / Hollow pin chain	116



Teilungsverzeichnis

Pitch index

Teilung	Kettentyp	Lichte Weite	min. Bruchkraft	Zusatzinformationen	Seite
Pitch	Chain no.	Width between inner plates	Min. tensile strength	Additional information	Page
p mm		b1 min. mm	F min. KN		
	FVC 63	22,0	46,0	Hohlbolzenkette / Hollow pin chain	117
	FVC 90	25,0	73,0	Hohlbolzenkette / Hollow pin chain	117
	FVC 112	30,0	90,0	Hohlbolzenkette / Hollow pin chain	117
	FVC 140	35,0	110,0	Hohlbolzenkette / Hollow pin chain	117
	FVC 180	45,0	145,0	Hohlbolzenkette / Hollow pin chain	117
	FVC 250	55,0	215,0	Hohlbolzenkette / Hollow pin chain	117
	FVC 315	65,0	295,0	Hohlbolzenkette / Hollow pin chain	117
	MR 80	28,0	80,0	Kratzerkette / Scraper conveyor chain	118
	MR 112	32,0	112,0	Kratzerkette / Scraper conveyor chain	118
	MR 160	37,0	160,0	Kratzerkette / Scraper conveyor chain	118
	MR 224	43,0	224,0	Kratzerkette / Scraper conveyor chain	118
	MR 315	48,0	315,0	Kratzerkette / Scraper conveyor chain	118
	FVR 63	22,0	63,0	Kratzerkette / Scraper conveyor chain	118
	FVR 90	25,0	90,0	Kratzerkette / Scraper conveyor chain	118
	FVR 112	30,0	112,0	Kratzerkette / Scraper conveyor chain	118
	FVR 140	35,0	140,0	Kratzerkette / Scraper conveyor chain	118
	FVR 180	45,0	180,0	Kratzerkette / Scraper conveyor chain	118
	FVR 250	55,0	250,0	Kratzerkette / Scraper conveyor chain	118
200,00	M28	18,0	28,0	DIN 8167	108
	M40	20,0	40,0	DIN 8167	108
	M56	24,0	56,0	DIN 8167	108
	M80	28,0	80,0	DIN 8167	108
	M112	32,0	112,0	DIN 8167	108
	M160	37,0	160,0	DIN 8167	108
	M224	43,0	224,0	DIN 8167	108
	M315	48,0	315,0	DIN 8167	108
	M450	56,0	450,0	DIN 8167	108
	FV90	25,0	90,0	DIN 8165	109
	FV112	30,0	112,0	DIN 8165	109
	FV140	35,0	140,0	DIN 8165	109
	FV180	45,0	180,0	DIN 8165	109
	FV250	55,0	250,0	DIN 8165	109
	FV315	65,0	315,0	DIN 8165	109
	MT80	28,0	80,0	Traglaschenkette / Deep link chain	114
	MT112	32,0	112,0	Traglaschenkette / Deep link chain	114
	MT160	37,0	160,0	Traglaschenkette / Deep link chain	114
	MT224	43,0	224,0	Traglaschenkette / Deep link chain	114
	MT315	48,0	315,0	Traglaschenkette / Deep link chain	114
	MT450	56,0	450,0	Traglaschenkette / Deep link chain	114
	FVT90	25,0	90,0	Traglaschenkette / Deep link chain	115
	FVT112	30,0	112,0	Traglaschenkette / Deep link chain	115
	FVT140	35,0	140,0	Traglaschenkette / Deep link chain	115
	FVT180	45,0	180,0	Traglaschenkette / Deep link chain	115
	FVT250	55,0	250,0	Traglaschenkette / Deep link chain	115
	FVT315	65,0	315,0	Traglaschenkette / Deep link chain	115
	MC56	24,0	56,0	Hohlbolzenkette / Hollow pin chain	116
	MC112	32,0	112,0	Hohlbolzenkette / Hollow pin chain	116
	MC224	43,0	224,0	Hohlbolzenkette / Hollow pin chain	116
	FVC 90	25,0	73,0	Hohlbolzenkette / Hollow pin chain	117
	FVC 112	30,0	90,0	Hohlbolzenkette / Hollow pin chain	117
	FVC 140	35,0	110,0	Hohlbolzenkette / Hollow pin chain	117
	FVC 180	45,0	145,0	Hohlbolzenkette / Hollow pin chain	117
	FVC 250	55,0	215,0	Hohlbolzenkette / Hollow pin chain	117
	FVC 315	65,0	295,0	Hohlbolzenkette / Hollow pin chain	117
	MR 224	43,0	224,0	Kratzerkette / Scraper conveyor chain	118
	MR315	48,0	315,0	Kratzerkette / Scraper conveyor chain	118
	FVR 140	35,0	140,0	Kratzerkette / Scraper conveyor chain	118
	FVR 180	45,0	180,0	Kratzerkette / Scraper conveyor chain	118
	FVR 250	55,0	250,0	Kratzerkette / Scraper conveyor chain	118
250,00	M40	20,0	40,0	DIN 8167	108
	M56	24,0	56,0	DIN 8167	108
	M80	28,0	80,0	DIN 8167	108
	M112	32,0	112,0	DIN 8167	108
	M160	37,0	160,0	DIN 8167	108
	M224	43,0	224,0	DIN 8167	108
	M315	48,0	315,0	DIN 8167	108
	M450	56,0	450,0	DIN 8167	108
	FV90	25,0	90,0	DIN 8165	109
	FV112	30,0	112,0	DIN 8165	109
	FV140	35,0	140,0	DIN 8165	109

Teilung	Kettentyp	Lichte Weite	min. Bruchkraft	Zusatzinformationen	Seite
Pitch	Chain no.	Width between inner plates	Min. tensile strength	Additional information	Page
p mm		b1 min. mm	F min. KN		
	FV180	45,0	180,0	DIN 8165	109
	FV250	55,0	250,0	DIN 8165	109
	FV315	65,0	315,0	DIN 8165	109
	MT160	37,0	160,0	Traglaschenkette / Deep link chain	114
	MT224	43,0	224,0	Traglaschenkette / Deep link chain	114
	MT315	48,0	315,0	Traglaschenkette / Deep link chain	114
	MT450	56,0	450,0	Traglaschenkette / Deep link chain	114
	FV190	25,0	90,0	Traglaschenkette / Deep link chain	115
	FVT112	30,0	112,0	Traglaschenkette / Deep link chain	115
	FVT140	35,0	140,0	Traglaschenkette / Deep link chain	115
	FVT180	45,0	180,0	Traglaschenkette / Deep link chain	115
	FVT250	55,0	250,0	Traglaschenkette / Deep link chain	115
	FVT315	65,0	315,0	Traglaschenkette / Deep link chain	115
	MC56	24,0	56,0	Hohlbolzenkette / Hollow pin chain	116
	MC112	32,0	112,0	Hohlbolzenkette / Hollow pin chain	116
	MC224	43,0	224,0	Hohlbolzenkette / Hollow pin chain	116
	FVC 90	25,0	73,0	Hohlbolzenkette / Hollow pin chain	117
	FVC 112	30,0	90,0	Hohlbolzenkette / Hollow pin chain	117
	FVC 140	35,0	110,0	Hohlbolzenkette / Hollow pin chain	117
	FVC 180	45,0	145,0	Hohlbolzenkette / Hollow pin chain	117
	FVC 250	55,0	215,0	Hohlbolzenkette / Hollow pin chain	117
	FVC 315	65,0	295,0	Hohlbolzenkette / Hollow pin chain	117
	MR 315	48,0	315,0	Kratzerkette / Scraper conveyor chain	118
	FVR 250	55,0	250,0	Kratzerkette / Scraper conveyor chain	118
315,00	M80	28,0	80,0	DIN 8167	108
	M112	32,0	112,0	DIN 8167	108
	M160	37,0	160,0	DIN 8167	108
	M224	43,0	224,0	DIN 8167	108
	M315	48,0	315,0	DIN 8167	108
	M450	56,0	450,0	DIN 8167	108
	FV180	45,0	180,0	DIN 8165	109
	FV250	55,0	250,0	DIN 8165	109
	FV315	65,0	315,0	DIN 8165	109
	MT224	43,0	224,0	Traglaschenkette / Deep link chain	114
	MT315	48,0	315,0	Traglaschenkette / Deep link chain	114
	MT450	56,0	450,0	Traglaschenkette / Deep link chain	114
	FVT180	45,0	180,0	Traglaschenkette / Deep link chain	115
	FVT250	55,0	250,0	Traglaschenkette / Deep link chain	115
	FVT315	65,0	315,0	Traglaschenkette / Deep link chain	115
	MC112	32,0	112,0	Hohlbolzenkette / Hollow pin chain	116
	MC224	43,0	224,0	Hohlbolzenkette / Hollow pin chain	116
	FVC 180	45,0	145,0	Hohlbolzenkette / Hollow pin chain	117
	FVC 250	55,0	215,0	Hohlbolzenkette / Hollow pin chain	117
	FVC 315	65,0	295,0	Hohlbolzenkette / Hollow pin chain	117
400,00	M112	32,0	112,0	DIN 8167	108
	M160	37,0	160,0	DIN 8167	108
	M224	43,0	224,0	DIN 8167	108
	M315	48,0	315,0	DIN 8167	108
	M450	56,0	450,0	DIN 8167	108
	FV250	55,0	250,0	DIN 8165	109
	FV315	65,0	315,0	DIN 8165	109
	MT315	48,0	315,0	Traglaschenkette / Deep link chain	114
	MT450	56,0	450,0	Traglaschenkette / Deep link chain	114
	FVT315	65,0	315,0	Traglaschenkette / Deep link chain	115
	MC224	43,0	224,0	DIN 8168	116
	FVC 250	55,0	215,0	DIN 8165	117
	FVC 315	65,0	295,0	DIN 8165	117
500,00	M160	37,0	160,0	DIN 8167	108
	M224	43,0	224,0	DIN 8167	108
	M315	48,0	315,0	DIN 8167	108
	M450	56,0	450,0	DIN 8167	108
	MT450	56,0	450,0	Traglaschenkette / Deep link chain	114
	MC224	43,0	224,0	DIN 8168	116
630,00	M224	43,0	224,0	DIN 8167	108
	M315	48,0	315,0	DIN 8167	108
	M450	56,0	450,0	DIN 8167	108
800,00	M450	56,0	450,0	DIN 8167	108



Wir bewegen die Welt – mit 45 Standorten weltweit

We move the world – at 45 locations worldwide

Joh. Winklhofer Beteiligungs GmbH & Co. KG

iwis motorsysteme
GmbH & Co. KG



Tochtergesellschaft für Automobilanwendungen wie Steuertrieb- und Massenausgleichssysteme sowie Ölpumpenantriebe und Getriebeketten

Subsidiary for the automotive sector, for example chain drives and mass balance drives as well as oil pump drives and gear box chains



iwis antriebssysteme
GmbH & Co. KG



Tochtergesellschaft für Industrieanwendungen, Hochleistungsketten und Antriebssysteme für eine breite Anwendungspalette

Subsidiary for the industrial sector, high precision chains and drive systems for a wide range of applications



iwis antriebssysteme
GmbH



Handels-, Service- und Dienstleistungsgesellschaft der industriellen Antriebstechnik

A distribution and service company within the chain drive industry



iwis agrisystems
(Div.)



Kompetenzzentrum für Landmaschinenketten

Competence centre for the iwis agricultural chain program for combines and maize harvesting





Zuverlässigkeit, Flexibilität und hoher Branchenbezug

Reliability, flexibility and a high compliance with specialized industrial demands

Die Geschichte unseres Unternehmens begann 1916 mit einem einzigen Produkt, einer erfolgreichen Hochleistungs- und Präzisionskette – heute ist iwis ein weltweit agierender Technologieführer im Bereich hochwertiger Kettenlösungen für jeden Bedarf. Dabei ist iwis nach wie vor das sympathische Familienunternehmen geblieben. Wir halten auch heute noch die Werte hoch, die uns als Familienunternehmen von Beginn an motivierten: Im Spannungsfeld aus Tradition und Innovation setzen wir auf Qualität und Präzision.

Unsere Leistungen sind im wahrsten Sinne weltbewegend, und unsere Marke ELITE ist Teil unserer Lösungen, mit denen wir der Welt zu starkem Antrieb verhelfen. Mit dem umfassendsten Produktprogramm im Segment der Hochleistungsrollen- und Förderketten, Hohlbolzenketten, Buchsenketten, Langgliederketten, Zahnlaschenketten, Flyerketten, Rotary-Ketten und Stauförderketten trägt ELITE dazu bei, dass iwis eine herausragende Stellung im Markt einnimmt.

In unserem Werk in Wilnsdorf bei Siegen, einem unserer 45 Standorte weltweit, entstehen die Produkte der Marke ELITE. Hier wie überall sonst auf dem Globus begeistern wir unsere Kunden immer wieder mit unseren Top-Leistungen. Effizienz, Schnelligkeit und Flexibilität im Hinblick auf Liefermengen, Lieferzeiten, Sonderlängen, Sonderbolzen und Sonderschmierungen sind die Basis unserer täglichen Arbeit. So können wir mit dem ELITE Rapid Service Rollenketten mit Anbauteilen in nur innerhalb 48 Stunden bereitstellen oder die schnelle Lieferung auch kleiner Kettenmengen für die Instandhaltung von Maschinen ermöglichen.

Unser gesamtes Handeln richtet sich nach den Bedürfnissen und Wünschen unserer Kunden. Jederzeit.

The history of the iwis Group began in 1916 with just one product – a successful, high-performance precision chain – and is still developing today, where we are a globally operating technology leader in the field of high-quality chain solutions to meet every requirement. There is one thing that hasn't changed, though; iwis is still the friendly family-run company it was at the outset. We are still proud to uphold the values that motivated us from the beginning: combining the best of tradition and innovation to create quality and precision in today's fast-moving world.

In the true sense of the word, our products and services drive things along, and our ELITE brand is a strong link in the chain of solutions that help to keep the world moving forward. ELITE has the widest product range in the high-performance roller chain and conveyor chain segment, hollow pin chains, chains for agricultural machinery, leaf chains, rotary chains and accumulation chains – a major contribution to the outstanding market position that iwis commands today.

ELITE brand products are made at our plant in Wilnsdorf near Siegen (North Rhine – Westphalia), Germany, one of our 45 sites worldwide. Our customers are delighted with the excellent service we offer here and everywhere else around the world. Efficiency, speed and flexibility with regard to delivery quantities, lead times, special chain lengths, special pins and specialized lubrication are the foundation of our day's work. With our new implemented Rapid Service; we can also deliver customized chains with attachments within 48 hours, or supply promptly small quantities of chain to enable essential machine maintenance to be carried out.

In a word: everything we do is geared to the needs and demands of our customers. All day and every day.



ELITE® Anwendungsbranchen
Industrial applications

ELITE-Hochleistungsrollenkettensysteme von iwis werden in zahlreichen Anwendungen eingesetzt. Hier ein Auszug aus den Branchen, in denen unsere Kunden auf ELITE-Produkte vertrauen.

- Logistiksysteme
- Verpackungsindustrie
- Gebäudetechnik
- Pharmaindustrie
- Nahrungsmittelindustrie
- Fördertechnik
- Montage- und Handhabungstechnik
- Holzbearbeitungsindustrie
- Werkzeugbau
- Antriebstechnik
- Allgemeiner Maschinenbau
- Baustoff-, Glas- und Keramikindustrie
- Mess- und Prüftechnik
- Wärme- und Kältetechnik
- Anlagenbau
- Umwelttechnik
- Landmaschinen

ELITE high-performance roller chain systems are used in a large number of applications. Here are just a few examples of the industries and applications where ELITE customers can be found.

- Distribution and materials handling industry
- Packaging industry
- Buildings technology
- Medical technology
- Food processing industry
- Conveyor technology
- Assembly and industrial handling systems
- Woodworking machinery
- Machine tools
- Drive systems
- General engineering and systems construction
- Glass and ceramic industry
- Measurement and testing technology
- Heat and refrigeration engineering
- Plant engineering and construction
- Environmental technology
- Agricultural machinery





Highlights und Kundennutzen Highlights and customer benefits

ELITE bietet ein umfangreiches Ketten-Produktprogramm nach DIN- und ANSI-Norm sowie zahlreiche Spezialketten und Sonderausführungen für verschiedene Anwendungen.

- ELITE-Ketten übertreffen deutlich die nach DIN und ISO geforderten Werte für Verschleiß und Dauerfestigkeit.
- Alle ELITE-Ketten werden entsprechend den hohen Anforderungen der ISO-9001-Vorgaben qualitätsüberwacht und kontinuierlich geprüft.
- Die hohe Qualität des ELITE-Produktprogramms ist garantiert: Unser weltweit aufgestelltes Qualitätssicherungsteam überwacht alle Fertigungsprozesse mit modernsten Qualitätssicherungsmethoden sowie eigenen Prüf- und Testeinrichtungen und gewährleistet somit die Einhaltung unseres hohen Qualitätsniveaus. Dies beginnt schon bei der Auswahl des verwendeten Stahls und zieht sich durch alle Prozesse bis zur Auslieferung des Endprodukts an die Kunden.
- ELITE-Laschen verfügen über eine optimierte Geometrie, sind präzise geformt und wärmebehandelt.
- Seine glatte, hochfeste Oberfläche verleiht dem ELITE-Bolzen eine erhöhte Verschleißfestigkeit.
- ELITE-Hülsen haben eine absolut zylindrische Form, je nach Anwendung nahtlos oder gewickelt und weisen eine extrem niedrige Oberflächenrauheit auf.
- ELITE setzt kaltfließgepresste, speziell oberflächenbehandelte nahtlose Rollen ein.
- Bei der Entwicklung von komplexen Lösungen für Gesamtsysteme können Sie auf ein hochqualifiziertes Team aus Kettenspezialisten zurückgreifen.

ELITE offers a broad range of products manufactured to DIN and ANSI standard, as well as numerous special chain models and customised versions for diverse applications.

- ELITE chains have wear and fatigue limit values that are far superior to the minimum requirements of DIN/ISO standards.
- All ELITE chains are manufactured in accordance with the strict quality control and continuous monitoring requirements laid down in ISO 9001.
- The ELITE product range stands for guaranteed high quality: our team of Quality Assurance experts is active worldwide, ensuring that our high quality standards are maintained by monitoring all manufacturing process with the help of the latest quality assurance methods and its own measuring and testing equipment. Checks are seamless from start to finish – from selection of the steel used to the delivery of the finished product to the customers.
- ELITE chain plates with optimum geometry are precision-formed and heat-treated.
- ELITE pins feature a smooth, extra-hard surface for increased wear resistance.
- ELITE bushes are absolutely cylindrical and either seamless or wound, depending on application. All bushes have extremely low surface roughness values.
- ELITE uses only seamless rollers made of cold-extrusion steel with a specially treated surface.
- If you need help and support with the development of complex solutions for complete systems, our team of highly qualified chain specialists will be glad to assist.



Ketten sind unsere Welt – Ihr starker Partner

Chains are our world – your strong partner

iwis verfügt über die größte F&E-Abteilung für Kettentriebsysteme weltweit. Neben Grundlagenentwicklung und Erarbeitung innovativer kundenspezifischer Lösungen sind Berechnung, Auslegung, Konstruktion sowie Verschleiß- und Dauerfestigkeitsuntersuchungen Hauptbestandteile der Entwicklungsarbeit.

Zu den Entwicklungsschwerpunkten zählen:

- Standardisierte und spezifische Zeit- und Dauerfestigkeitsuntersuchungen
- Bruchkraft-, Elastizitäts-, und Auspresskräftemessungen
- Verschleißuntersuchungen
- Kinematikuntersuchungen mittels Mehrköpersimulation
- Festigkeitsberechnungen mittels FEM und anderer Tools
- Möglichkeit der Untersuchungen auf Korrosionsbeständigkeit
- Dynamische Schwingungs- und Belastungsanalysen
- Auswertung von iwis- bzw. Kundenmessungen an Prüfständen
- Weitere Labormöglichkeiten: Mikroskopie, Metallographie, Ermittlung mechanischer Eigenschaften und chemischer Zusammensetzungen sowie Sonderanalytik

iwis has the largest R&D department for chain drive systems worldwide. It focuses not only mainly on basic development and the creation of innovative, customer-specific solutions, but it also provides calculation, design, and configuration services and tests for wear and fatigue limits.

Our main development areas include:

- Standardized and/or purpose-designed fatigue strength limit testing
- Measurement of breaking strength, elasticity and extraction forces
- Wear elongation tests
- Kinematic analyses with multi-body simulation
- Strength calculations using FEM and other tools
- Corrosion resistance studies
- Dynamic vibration testing and stress analysis
- Evaluation of iwis or customer test results on our own test rigs
- Other available laboratory facilities include: microscopy, metallography, determination of mechanical properties and chemical composition, and special analytic methods





ELITE® *Rapid Service*

Unsere ELITE-Schnellabteilung ist in der Lage effizient und schnell auf Ihren Bedarf an ELITE-Sonderausführungen – wie Rollenketten mit Anbauteilen oder Sonderbolzen – zu reagieren.

Highlights – Kettenfertigung:

- Schnellste Lieferzeiten und hohe Flexibilität für Mindermengen und Sonderausführungen
- Fokus: Kettengrößen 06B-1 bis 16B-2
- Verschiedenste marktübliche Abmessungen von Winkel-laschen K1 und K2 sowie Planlaschen M1 und M2
- Verschiedene Sonderschmierungen (u. a. Lebensmittel-, Hochtemperatur- und Wachsschmierung) sind möglich
- Die Standardlieferzeit beträgt zwei Wochen – in besonders eiligen Fällen fertigen wir per Express-Service auch in 48 Stunden
- Meterware oder Fixlängen je nach Bedarf
- Vorrichtung zum paarweisen Messen und Justieren
- Beschichtete und rostfreie Ketten (Edelstahl) auf Anfrage

Highlights – Kettenfertigung mit verlängerten Bolzen:

- Vollautomatische Fertigung von Rollenketten mit verlängerten Sonderbolzen
- Ob einseitig, beidseitig symmetrisch oder beidseitig asymmetrisch: Wir fertigen alle Typen.
- Alle Bolzen-Turnusmöglichkeiten gegeben

Our ELITE Rapid Service department can custom-built your demand of ELITE chain types such as roller chains with attachments or special pins fast and efficiently within a short time.

Highlights – Chain production:

- Short lead times and high flexibility for small production orders and special chain types
- Our focus: Chain sizes 06B-1 to 16B-2
- A wide range of customary attachments dimensions such as bent attachments K1 and K2 and flat attachments M1 and M2
- Various special lubricants available e.g. lubricants for foodstuff applications or high temperatures, wax lubricant
- 2-week standard lead time – 48-hour express production service for very urgent cases
- Sale by the meter or in pre-cut lengths as required
- Pair-matching and measurement facility
- Coated and stainless steel chains on request

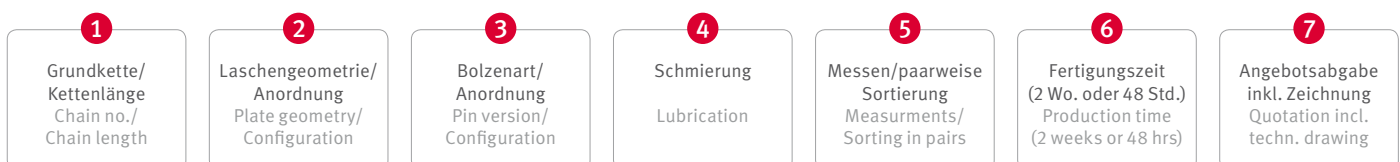
Highlights – Chain production with extended pins:

- Fully automated production of roller chains with extended pins
- All extension types are possible: one side only, symmetrical or asymmetrical on both sides
- All pin cycle configurations available

ELITE® **Baukastensystem – in 7 Schritten zur konfigurierten Kette**

Modular system – seven steps to your customized chain

shop.iwis.de/konfigurator
shop.iwis.de/configurator



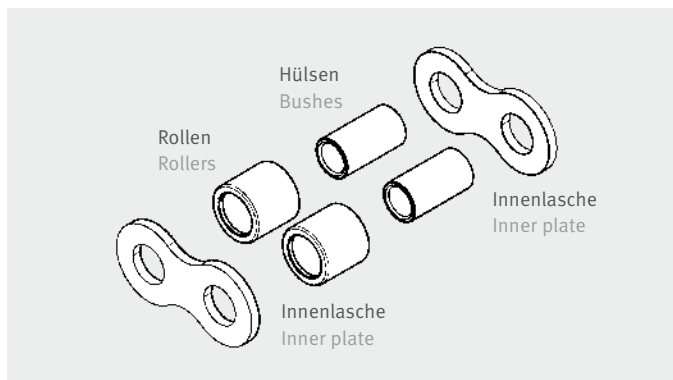


Kettentechnik: Aufbau von Hülsen- und Rollenketten

Chain engineering: Design of bush and roller chain

Stahlgelenkketten bestehen aus einer Anordnung einzelner Kettenglieder. Jedes Glied wiederum setzt sich aus Konstruktionsteilen zusammen, die der Übertragung von Zugkräften dienen, und aus solchen, welche die relative Drehung zweier Glieder zueinander ermöglichen. Besonderer Wert wird auf die konstruktive Gestaltung der Gelenke gelegt. Sie sind im Allgemeinen nur in einer Ebene beweglich.

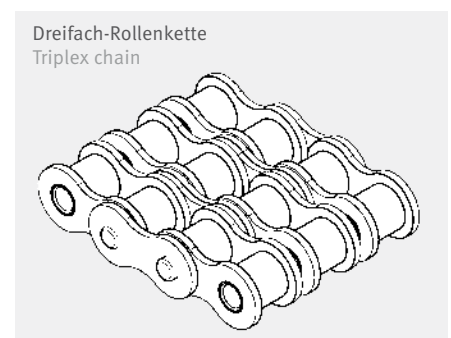
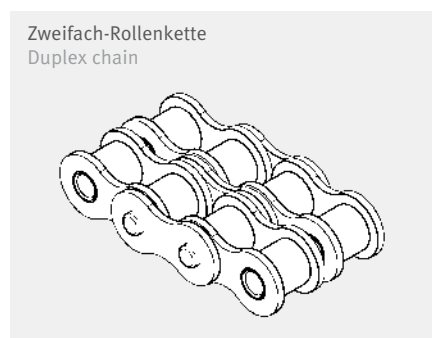
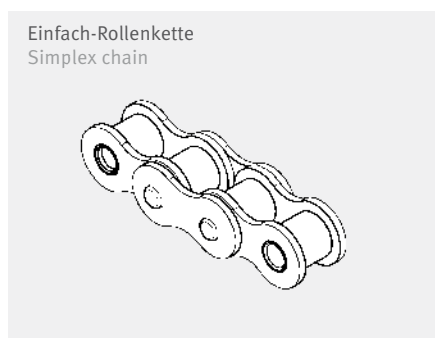
Den Aufbau der bei **iwis** gefertigten Hochleistungs-Rollenketten und der zur Gruppe der Buchsenketten gehörenden Hülsenketten zeigen die folgenden Zeichnungen.



Eine Kette setzt sich aus Innen- und Außengliedern zusammen. Das Innenglied einer Rollenkette besteht aus zwei Innenlaschen, zwei in die Laschenaugen eingepressten Hülsen und zwei sich über den Hülsen drehenden Rollen. Bei der Hülsenkette verzichtet man auf die beiden Rollen, so dass die im Durchmesser entsprechend vergrößerten Hülsen direkt ins Kettenrad eingreifen.

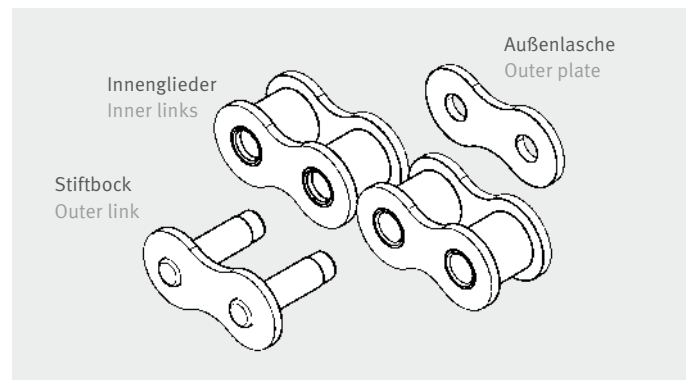
Ein Außenglied setzt sich aus zwei Außenlaschen und zwei Nieten zusammen, auch „Stiftbock mit Außenlasche“ genannt. Die Verbindung der Innenglieder zu einer Kette durch Hinzufügen von Außengliedern zeigt die rechte Abbildung.

Sobald die Übertragung eines gegebenen Drehmoments mit einer Einfachkette bei einem bestimmten max. Kettenraddurchmesser zu einer Zähnezahzahl unter 15 führen würde, empfiehlt es sich, auf eine Mehrfachkette kleinerer Teilung überzugehen. Bei gleichem Kettenraddurchmesser ergeben sich dadurch größere Zähnezahlen.



Steel roller chains consist of a range of individual chain links. Each link in turn consists of individual components some of which are designed to transmit tensile loads and others that allow the articulation of two links in respect of each other. The design of the links is of particular importance. Generally speaking, they move only in one plane.

This design of **iwis** high-performance roller chains and of bush chains is illustrated in the following drawings.



A chain consists of inner and outer links. The inner link consists of two inner plates into which, two bushes are pressed and two rollers, which rotate on the bushes. In the case of bush chains both rollers are omitted. Thus the bushes are in direct contact with the sprocket teeth.

The outer link consists of two outer plates and two bearing pins. The connection of the inner links by adding outer links is shown in the right illustration.

As soon as the transmission of torque using a single chain requires less than a 15 tooth sprocket, it is recommended to use a multiple chain with a smaller pitch. This results in a larger number of teeth with the same sprocket diameter.



Hochleistungsrollenketten für jeden Einsatz

High-performance roller chains for every application



ELITE-Rollenketten werden entsprechend den hohen Anforderungen der ISO 9001 gefertigt, qualitätsüberwacht und durch den TÜV geprüft. Durch die Anwendung von modernsten Qualitätssicherungsmethoden sowie eigenen Prüf- und Testeinrichtungen garantiert iwis die gleichbleibend hohe Qualität des Produktprogramms ELITE.

ELITE roller chains are manufactured according to the high requirements of ISO 9001 for quality management systems and are certified by TÜV. Due to the application of the most up-to-date quality control methods and in-house testing facilities, iwis assures the consistent high quality of the ELITE product program.



ELITE® Hochleistungsrollenkettens für jeden Einsatz

High-performance roller chains for every application

ELITE-Rollenketten verfügen über eine hohe Verschleißfestigkeit und eine deutlich höhere Dauerfestigkeit, als von der Norm gefordert wird. Alle ELITE-Antriebsrollenkettens sind hoch vorgereckt und mit unserem hochtechnologischen Erstschrnerstoff **elidur+**, einem speziellen additiven Kettenöl, als Initialschmierung versehen. **elidur+** ist abtropffest und zeichnet sich darüber hinaus nicht nur durch verbesserte Laufeigenschaften aus und sondern bietet auch einen erhöhten Korrosionsschutz.

ELITE-Highlights:

- Alle Rollenketten basieren auf den Mindestanforderungen nach ISO 606 (DIN 8187/8188).
- Sehr hohe Verschleißfestigkeit aufgrund des Einsatzes von **elidur+** als Initialschmierung
- Alle Rollenketten sind in der Regel mit > 40 % der Norm-Bruchkraft vorgereckt.
- ELITE-Kettenlaschen **1** mit optimierter Geometrie, präzise geformt und wärmebehandelt, sind tailliert und kugelgestrahlt und verfügen über besonders hohe Traganteile.
- Seine glatte, hochfeste Oberfläche verleiht dem ELITE-Bolzen **2** eine erhöhte Verschleißfestigkeit.
- ELITE-Hülsen **3** haben eine absolut zylindrische Form, je nach Anwendung nahtlos oder gewickelt.
- ELITE setzt kaltfließgepresste, speziell oberflächenbehandelte nahtlose Rollen **4** ein.
- Für alle Kettenbauteile werden legierte Vergütungs- und Einsatzstähle verwendet.
- Die Wärmebehandlung erfolgt baugrößen- und anwendungs-optimiert.
- Temperatureinsatzbereich: -5 °C bis +70 °C

H- und HV-Ketten:

Für Anwendungen mit extrem hoher Belastung sind ANSI-Ketten sowie einzelne Ketten nach europäischer Norm in verstärkter Ausführung lieferbar. Rollenketten der H- und HV-Serien haben die gleichen Abmessungen wie die jeweiligen ANSI-Ketten, werden jedoch mit Laschendicken der nächstgrößeren Ketten versehen.

- H-Ketten werden in der Regel aus den gleichen Bolzenwerkstoffen hergestellt wie Standard-Rollenketten. Ihr wesentlicher Vorteil liegt in der Erhöhung der Verschleiß- und Dauerfestigkeit, wohingegen die Bruchkraft weitgehend unverändert bleibt.
- HV-Ketten werden mit Bolzen aus speziell legierten Vergütungsstählen gefertigt. Diese verleihen den Ketten zusätzlich zur erhöhten Dauerfestigkeit extrem hohen Bruchkräfte.

ELITE roller chains have a high wear resistance and significantly higher fatigue strength than the standard demands. All ELITE transmission roller chains are highly pre-tensioned and treated with the special additive chain oil **elidur+**, our high-tech initial lubricant. Non-drip **elidur+** offers not only the added advantage of improved running characteristics, but also better corrosion protection.

ELITE highlights:

- All roller chains fulfill at least the minimum requirements of ISO 606 (DIN 8187/8188).
- Treatment with **elidur+** initial lubricant ensures extremely high wear resistance
- As a rule, all our roller chains are pre-stretched with > 40 % of standard breaking strength.
- ELITE chain plates **1** with optimum geometry are precision-formed and heat-treated. The tapered and shot-blasted chain plates also have particularly high contact ratios.
- ELITE pins **2** are smooth and have an extra hard surface for increased wear resistance.
- ELITE bushes **3** are absolutely cylindrical and either seamless or wound, depending on the intended application.
- ELITE uses seamless rollers **4** made of cold-extrusion steel with a specially treated surface.
- Heat-treated and case hardened steel alloys are used for all chain components.
- Heat treatment of all chain parts is optimized for size and application.
- Operational temperature range: -5 °C to +70 °C

H and HV series:

ANSI chains are available for applications with extremely high loads, as well as specially strengthened versions of chains manufactured to the European standard. Roller chains in our H and HV series have the same dimensions as the corresponding ANSI chains, but with plates as thick as those of the next larger size of chain.

- As a rule, H series chains are made with the same pin materials as standard roller chains. However, they have a significant advantage over standard chains: despite their increased wear resistance and greater tensile strength, this does not have any significant effect on their breaking strength.
- HV series chains are fitted with special case-hardened steel alloy pins, giving the chains not only increased tensile strength, but also extremely high breaking strength values.



Anwendungsbranchen:

- Allgemeiner Maschinen- und Anlagenbau
- Fördertechnik
- Werkzeugmaschinen
- Landmaschinen
- Sägeindustrie
- Lagerlogistik
- ... und viele mehr

Produktprogramm:

- Rollenketten nach nach ISO 606 (DIN 8187) (Britisch Standard)
- Rollenketten nach nach ISO 606 (DIN 8188) (ANSI Standard)
- Rollenketten nach ISO 606 – Ausführung H
- Rollenketten nach ISO 606 – Ausführung HV
- Rollenketten mit geraden Laschen nach ISO 606 (DIN 8187)
- Rollenketten mit geraden Laschen nach ISO 606 (DIN 8188)
- Rollenketten nach Werksnorm
- Seitenbogenketten

Weitere ELITE-Vorteile:

- Die effektiven Kettenbruchkräfte sind deutlich höher als die in den Tabellen angegebenen Mindestbruchkräfte nach ISO 606. Bruchlast-Zertifikate erhalten Sie auf Anfrage.
- Wir liefern Ihre Ketten auf Wunsch fertig konfektioniert.
- Sonderschmierungen für Tieftemperaturbereiche bis -30 °C oder Hochtemperatureinsätze bis +250 °C sind auf Anfrage möglich.
- Für weitere Sonderschmierungen für spezielle Anwendungen siehe Kapitel „Kettenschmierungen“.
- Auf Wunsch liefert iwis die Ketten paar- oder satzweise vermessen und gekennzeichnet.
- Duplex- und Triplex-Rollenketten der Heavy-Ausführung sind auf Anfrage möglich.
- Hohe Lagerverfügbarkeit
- iwis unterstützt Sie bei der Entwicklung von komplexen Lösungen für Gesamtsysteme.
- Auf ELITE-Ketten abgestimmte Kettenräder, Kettenzubehör und Werkzeuge können bei Bedarf zusätzlich angeboten werden.

Application areas and industries:

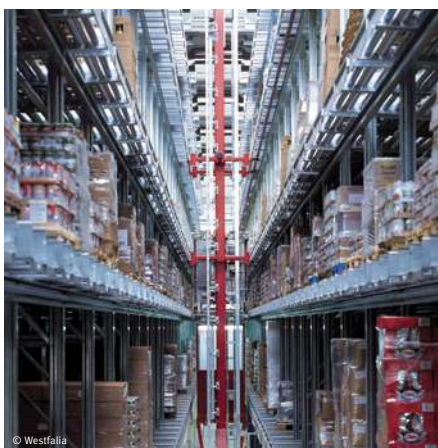
- General machine and plant engineering
- Conveyor technology
- Toolmaking machinery
- Agricultural machinery
- Sawmills
- Warehouse logistics
- ... and much more besides

Product program:

- Roller chains according to ISO 606 (British standard)
- Roller chains according to ISO 606 (American standard) Roller chains according to ISO 606 – Version H
- Roller chains according to ISO 606 – Version HV
- Roller chains with straight plates acc. to ISO 606 (DIN 8187)
- Roller chains with straight plates acc. to ISO 606 (DIN 8188)
- Roller chains according to company standard
- Side bow chains

Additional ELITE benefits:

- The effective chain tensile strength parameters are significantly higher than the minimum tensile strength parameters according to ISO 606 given in the tables. Tensile strength certificates supplied on request.
- If required, we can deliver your chains ready-made to the desired length
- Special lubrication for low temperatures to -30 °C or high temperature applications up to +250 °C available on request
- See chapter „Chain Lubrication“ for special lubricants for non-standard applications
- On request, iwis delivers chains pair-matched or set-matched and marked
- Duplex and triplex roller chains from the Heavy series available on request
- Large number of chains always in stock
- iwis also offers support in the design of complex solutions for integrated complete systems
- Chain sprockets, chain accessories and tools suitable for use with ELITE chains can also be supplied if required.



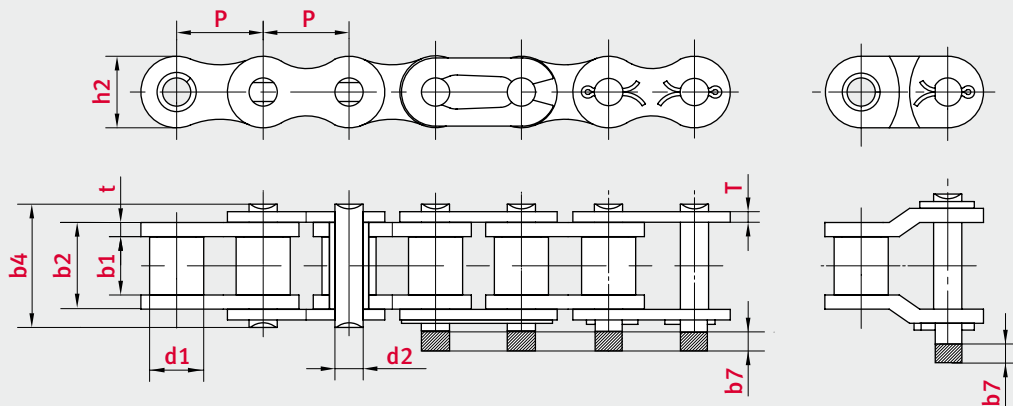


ELITE® **Rollenketten nach ISO 606 (DIN 8187)**
Roller chains according to ISO 606

iwis.de/1022

Kettentyp	Teilung	Lichte Weite	Rollen Ø	Bolzen Ø	Bolzenlänge	Max. zusätzl. Länge für Verschlussglieder	Innengliedbreite	Laschen- dicke	Höhe Innenlasche	Min. Bruchkraft	Gewicht	Gelenkfläche
Chain no.	Pitch	Width between inner plates	Roller Ø	Pin Ø	Pin length	Max. add. length of connecting link	Total width inner link	Plate thickness	Height inner plate	Min. tensile strength	Weight	Bearing surface
ISO	p mm	b1 min. mm	d1 max. mm	d2 max. mm	b4 max. mm	b7 max. mm	b2 max. mm	t / T ~ mm	h2 max. mm	F min. KN	kg/m	cm²
BS - Simplex												
04B-1	6,00	2,80	4,00	1,85	6,80	2,50	4,15	0,60/0,60	5,00	3,0	0,12	0,08
05B-1	8,00	3,00	5,00	2,31	8,60	3,10	4,77	0,80/0,80	7,11	4,4	0,20	0,11
06B-1 ¹	9,525	5,72	6,35	3,28	13,50	3,30	8,53	1,30/1,30	8,26	8,9	0,41	0,28
08B-1	12,70	7,75	8,51	4,45	17,00	3,90	11,30	1,60/1,60	11,81	17,8	0,69	0,50
10B-1	15,875	9,65	10,16	5,08	19,60	4,10	13,28	1,70/1,70	14,73	22,2	0,93	0,67
12B-1	19,05	11,68	12,07	5,72	22,70	4,60	15,62	1,85/1,85	16,13	28,9	1,15	0,89
16B-1	25,40	17,02	15,88	8,28	36,10	5,40	25,45	4,15/3,10	21,08	60,0	2,71	2,10
20B-1	31,75	19,56	19,05	10,19	43,20	6,10	29,01	4,50/3,50	26,42	95,0	3,70	2,96
24B-1	38,10	25,40	25,40	14,63	53,40	6,60	37,92	6,00/4,80	33,40	160,0	7,10	5,54
28B-1	44,45	30,99	27,94	15,90	65,10	7,40	46,58	7,50/6,00	37,08	200,0	8,50	7,40
32B-1	50,80	30,99	29,21	17,81	67,40	7,90	45,57	7,00/6,00	42,29	250,0	10,25	8,11
40B-1	63,50	38,10	39,37	22,89	82,60	10,20	55,75	8,50/8,00	52,96	355,0	16,35	12,75
48B-1	76,20	45,72	48,26	29,24	99,10	10,50	70,56	12,00/10,00	63,88	560,0	25,00	20,61
56B-1	88,90	53,34	53,98	34,32	114,60	11,70	81,33	13,50/12,00	77,85	850,0	35,78	27,90
64B-1	101,60	60,96	63,50	39,40	130,90	13,00	92,02	15,00/13,00	90,17	1120,0	46,00	36,25
72B-1	114,30	68,58	72,39	44,48	147,40	14,30	103,81	17,00/15,00	103,63	1400,0	60,80	46,19

¹ Gerade Laschen
¹ Straight side plates





Rollenketten nach ISO 606 (DIN 8187)

Roller chains according to ISO 606

iwis.de/1023

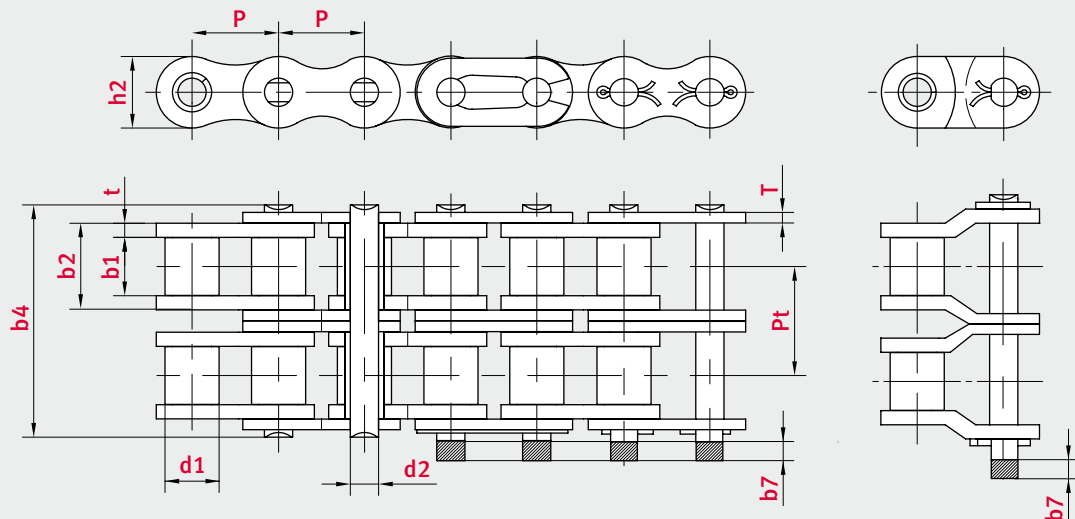
Kettentyp	Teilung	Lichte Weite	Rollen Ø	Bolzen Ø	Bolzenlänge	Max. zusätzl. Länge für Verschlussglieder	Innenglied-breite	Laschen-dicke	Höhe Innenlasche	Querteilung	Min. Bruchkraft	Gewicht	Gelenkfläche
Chain no.	Pitch	Width between inner plates	Roller Ø	Pin Ø	Pin length	Max. add. length of connecting link	Total width inner link	Plate thickness	Height inner plate	Transverse pitch	Min. tensile strength	Weight	Bearing surface
ISO	p mm	b1 min. mm	d1 max. mm	d2 max. mm	b4 max. mm	b7 max. mm	b2 max. mm	t / T mm	h2 max. mm	Pt mm	Fmin. KN	kg/m	cm ²

BS - Duplex

04B-2	6,00	2,80	4,00	1,85	12,30	2,50	4,15	0,60/0,60	5,00	5,50	5,0	0,24	0,16
05B-2	8,00	3,00	5,00	2,31	14,30	3,10	4,77	0,80/0,80	7,11	5,64	7,8	0,33	0,22
06B-2 ¹	9,525	5,72	6,35	3,28	23,80	3,30	8,53	1,30/1,30	8,26	10,24	16,9	0,77	0,56
08B-2	12,70	7,75	8,51	4,45	31,00	3,90	11,30	1,60/1,60	11,81	13,92	31,1	1,34	1,01
10B-2	15,875	9,65	10,16	5,08	36,20	4,10	13,28	1,70/1,70	14,73	16,59	44,5	1,84	1,34
12B-2	19,05	11,68	12,07	5,72	42,20	4,60	15,62	1,85/1,85	16,13	19,46	57,8	2,31	1,79
16B-2	25,40	17,02	15,88	8,28	68,00	5,40	25,45	4,15/3,10	21,08	31,88	106,0	5,42	4,21
20B-2	31,75	19,56	19,05	10,19	79,70	6,10	29,01	4,50/3,50	26,42	36,45	170,0	7,20	5,91
24B-2	38,10	25,40	25,40	14,63	101,80	6,60	37,92	6,00/4,80	33,40	48,36	280,0	13,40	11,09
28B-2	44,45	30,99	27,94	15,90	124,70	7,40	46,58	7,50/6,00	37,08	59,56	360,0	16,60	14,79
32B-2	50,80	30,99	29,21	17,81	126,00	7,90	45,57	7,00/6,00	42,29	58,55	450,0	21,00	16,21
40B-2	63,50	38,10	39,37	22,89	154,90	10,20	55,75	8,50/8,00	52,96	72,29	630,0	32,00	25,50
48B-2	76,20	45,72	48,26	29,24	190,40	10,50	70,56	12,00/10,00	63,88	91,21	1000,0	50,00	41,23
56B-2	88,90	53,34	53,98	34,32	221,20	11,70	81,33	13,50/12,00	77,85	106,60	1600,0	71,48	55,80
64B-2	101,60	60,96	63,50	39,40	250,80	13,00	92,02	15,00/13,00	90,17	119,89	2000,0	91,00	72,50
72B-2	114,30	68,58	72,39	44,48	283,70	14,30	103,81	17,00/15,00	103,63	136,27	2500,0	120,40	92,40

¹ Gerade Laschen

¹ Straight side plates



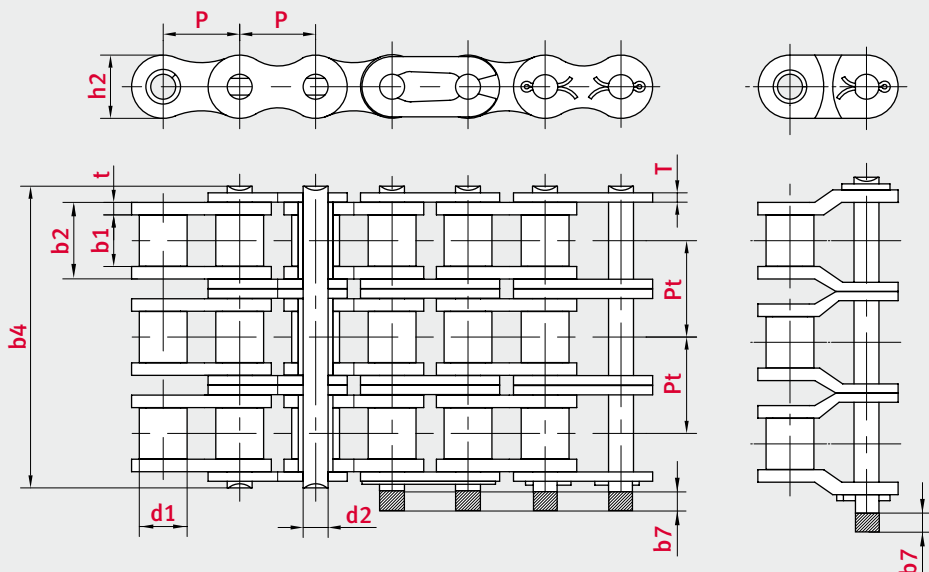


ELITE® **Rollenketten nach ISO 606 (DIN 8187)**
Roller chains according to ISO 606

iwis.de/1024

Kettentyp	Teilung	Lichte Weite	Rollen Ø	Bolzen Ø	Bolzenlänge	Max. zusätzl. Länge für Verschlussglieder	Innenglied-breite	Laschen-dicke	Höhe Innenlasche	Querteilung	Min. Bruchkraft	Gewicht	Gelenk-fläche
Chain no.	Pitch	Width between inner plates	Roller Ø	Pin Ø	Pin length	Max. add. length of connecting link	Total width inner link	Plate thickness	Height inner plate	Traverse pitch	Min. tensile strength	Weight	Bearing surface
ISO	p mm	b1 min. mm	d1 max. mm	d2 max. mm	b4 max. mm	b7 max. mm	b2 max. mm	t / T mm	h2 max. mm	Pt mm	Fmin. KN	kg/m	cm ²
BS - Triplex													
05B-3	8,00	3,00	5,00	2,31	19,90	3,10	4,77	0,80/0,80	7,11	5,64	11,1	0,48	0,33
06B-3 ¹	9,525	5,72	6,35	3,28	34,00	3,30	8,53	1,30/1,30	8,26	10,24	24,9	1,16	0,84
08B-3	12,70	7,75	8,51	4,45	44,90	3,90	11,30	1,60/1,60	11,81	13,92	44,5	2,03	1,51
10B-3	15,875	9,65	10,16	5,08	52,80	4,10	13,28	1,70/1,70	14,73	16,59	66,7	2,77	2,02
12B-3	19,05	11,68	12,07	5,72	61,70	4,60	15,62	1,85/1,85	16,13	19,46	86,7	3,46	2,68
16B-3	25,40	17,02	15,88	8,28	99,90	5,40	25,45	4,15/3,10	21,08	31,88	160,0	8,13	6,31
20B-3	31,75	19,56	19,05	10,19	116,10	6,10	29,01	4,50/3,50	26,42	36,45	250,0	10,82	8,87
24B-3	38,10	25,40	25,40	14,63	150,20	6,60	37,92	6,00/4,80	33,40	48,36	425,0	20,10	16,63
28B-3	44,45	30,99	27,94	15,90	184,30	7,40	46,58	7,50/6,00	37,08	59,56	530,0	24,92	22,18
32B-3	50,80	30,99	29,21	17,81	184,50	7,90	45,57	7,00/6,00	42,29	58,55	670,0	31,56	24,31
40B-3	63,50	38,10	39,37	22,89	227,20	10,20	55,75	8,50/8,00	52,96	72,29	950,0	48,10	38,25
48B-3	76,20	45,72	48,26	29,24	281,60	10,50	70,56	12,00/10,00	63,88	91,21	1500,0	75,00	61,84
56B-3	88,90	53,34	53,98	34,32	327,80	11,70	81,33	13,50/12,00	77,85	106,60	2240,0	107,18	83,71
64B-3	101,60	60,96	63,50	39,40	370,70	13,00	92,02	15,00/13,00	90,17	119,89	3000,0	136,00	108,74
72B-3	114,30	68,58	72,39	44,48	420,00	14,30	103,81	17,00/15,00	103,63	136,27	3750,0	180,00	135,57

¹ Gerade Laschen
¹ Straight side plates





Rollenketten nach ISO 606 (DIN 8188)

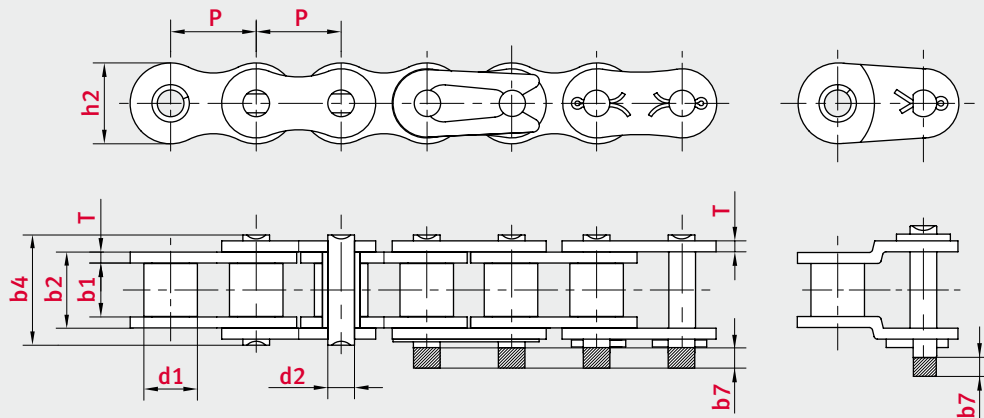
Roller chains according to ISO 606 (ANSI B29.1)

iwis.de/1025

Kettentyp	Teilung	Lichte Weite	Rollen-/ Buchsen Ø	Bolzen Ø	Bolzenlänge	Max. zusätzl. Länge für Verschlussglieder	Innenglied- breite	Laschen- dicke	Höhe Innenlasche	Min. Bruchkraft	Gewicht	Gelenk- fläche
Chain no.	Pitch	Width between inner plates	Roller/ Bush Ø	Pin Ø	Pin length	Max. add. length of connecting link	Total width inner link	Plate thickness	Height inner plate	Min. tensile strength	Weight	Bearing surface
ANSI	p mm	b1 min. mm	d1 max. mm	d2 max. mm	b4 max. mm	b7 max. mm	b2 max. mm	t / T ~ mm	h2 max. mm	F min. KN	kg/m	cm²
ANSI - Simplex												
25 ¹	6,35	3,10	3,30	2,31	9,10	2,50	4,80	0,80/0,80	6,02	3,5	0,15	0,11
35 ¹	9,525	4,68	5,08	3,60	13,20	3,30	7,46	1,30/1,00	9,05	7,9	0,33	0,27
40	12,70	7,85	7,92	3,98	17,80	3,90	11,17	1,50/1,50	12,07	13,9	0,62	0,43
50	15,875	9,40	10,16	5,09	21,80	4,10	13,84	2,00/2,00	15,09	21,8	1,02	0,69
60	19,05	12,57	11,91	5,96	26,90	4,60	17,75	2,40/2,40	18,10	31,3	1,50	1,05
80	25,40	15,75	15,88	7,94	33,50	5,40	22,60	3,10/3,10	24,13	55,6	2,60	1,77
100	31,75	18,90	19,05	9,54	41,10	6,10	27,45	4,00/4,00	30,17	87,0	3,91	2,58
120	38,10	25,22	22,23	11,11	50,80	6,60	35,45	4,80/4,80	36,20	125,0	5,62	3,89
140	44,45	25,22	25,40	12,71	54,90	7,40	37,18	5,60/5,60	42,23	170,0	7,50	4,64
160	50,80	31,55	28,58	14,29	65,50	7,90	45,21	6,40/6,40	48,26	223,0	10,10	6,36
180	57,15	35,48	35,71	17,46	73,90	9,10	50,85	7,20/7,20	54,30	281,0	13,45	8,75
200	63,50	37,85	39,68	19,85	80,30	10,20	54,88	8,00/8,00	60,33	347,0	16,15	10,73
240	76,20	47,35	47,63	23,81	95,50	10,50	67,81	9,50/9,50	72,39	500,0	23,20	15,86

¹ Buchsenketten: In der Tabelle zeigt d1 den Außendurchmesser der Buchse. Diese Ketten sind ohne Rollen.

¹ Bushing chain: d1 in the table indicate the external diameter of the bushing. These chains have no rollers.





Rollenketten nach ISO 606 (DIN 8188)

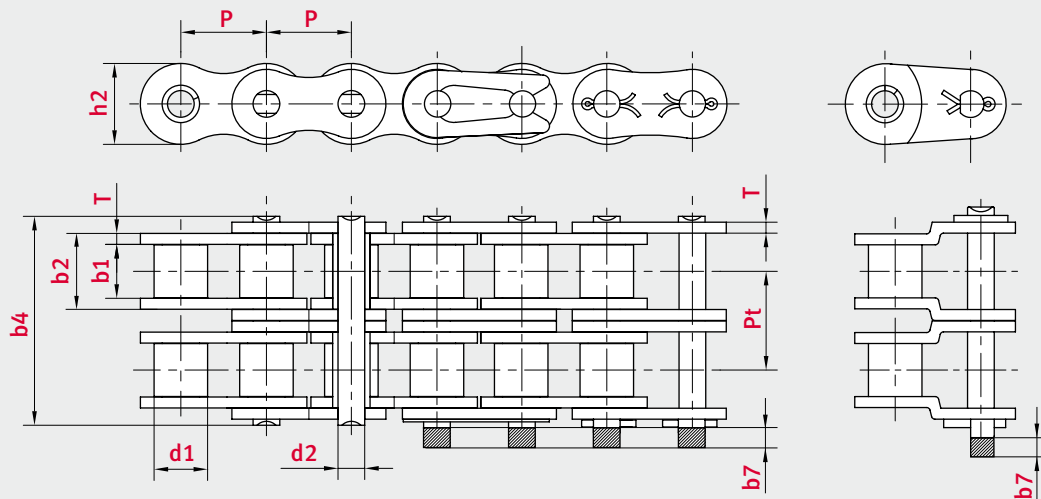
Roller chains according to ISO 606 (ANSI B29.1)

iwis.de/1026

Kettentyp	Teilung	Lichte Weite	Rollen-/ Buchsen Ø	Bolzen Ø	Bolzenlänge	Max. zusätzl. Länge für Verschlussglieder	Innenglied- breite	Laschen- dicke	Höhe Innenlasche	Querteilung	Min. Bruchkraft	Gewicht	Gelenk- fläche
Chain no.	Pitch	Width between inner plates	Roller/ Bush Ø	Pin Ø	Pin length	Max. add. length of connecting link	Total width inner link	Plate thickness	Height inner plate	Traverse pitch	Min. tensile strength	Weight	Bearing surface
ANSI	p mm	b1 min. mm	d1 max. mm	d2 max. mm	b4 max. mm	b7 max. mm	b2 max. mm	t / T ~ mm	h2 max. mm	Pt mm	F min. KN	kg/m	cm ²
ANSI - Duplex													
25-2 ¹	6,35	3,10	3,30	2,31	15,50	2,50	4,80	0,80/0,80	6,02	6,40	7,0	0,28	0,22
35-2 ¹	9,525	4,68	5,08	3,60	23,40	3,30	7,46	1,30/1,00	9,05	10,13	15,8	0,63	0,53
40-2	12,70	7,85	7,92	3,98	32,30	3,90	11,17	1,50/1,50	12,07	14,38	27,8	1,12	0,87
50-2	15,875	9,40	10,16	5,09	39,90	4,10	13,84	2,00/2,00	15,09	18,11	43,6	2,00	1,38
60-2	19,05	12,57	11,91	5,96	49,80	4,60	17,75	2,40/2,40	18,10	22,78	62,6	2,92	2,10
80-2	25,40	15,75	15,88	7,94	62,70	5,40	22,60	3,10/3,10	24,13	29,29	111,2	5,15	3,54
100-2	31,75	18,90	19,05	9,54	77,00	6,10	27,45	4,00/4,00	30,17	35,76	174,0	7,80	5,16
120-2	38,10	25,22	22,23	11,11	96,30	6,60	35,45	4,80/4,80	36,20	45,44	250,0	11,70	7,78
140-2	44,45	25,22	25,40	12,71	103,60	7,40	37,18	5,60/5,60	42,23	48,87	340,0	15,14	9,40
160-2	50,80	31,55	28,58	14,29	124,20	7,90	45,21	6,40/6,40	48,26	58,55	446,0	20,14	12,72
180-2	57,15	35,48	35,71	17,46	140,00	9,10	50,85	7,20/7,20	54,30	65,84	562,0	26,40	17,50
200-2	63,50	37,85	39,68	19,85	151,90	10,20	54,88	8,00/8,00	60,33	71,55	694,0	31,70	21,50
240-2	76,20	47,35	47,63	23,81	183,40	10,50	67,81	9,50/9,50	72,39	87,83	1000,0	45,23	31,70

¹ Buchsenketten: In der Tabelle zeigt d1 den Außendurchmesser der Buchse. Diese Ketten sind ohne Rollen.

¹ Bushing chain: d1 in the table indicate the external diameter of the bushing. These chains have no rollers.





Rollenketten nach ISO 606 (DIN 8188)

Roller chains according to ISO 606 (ANSI B29.1)

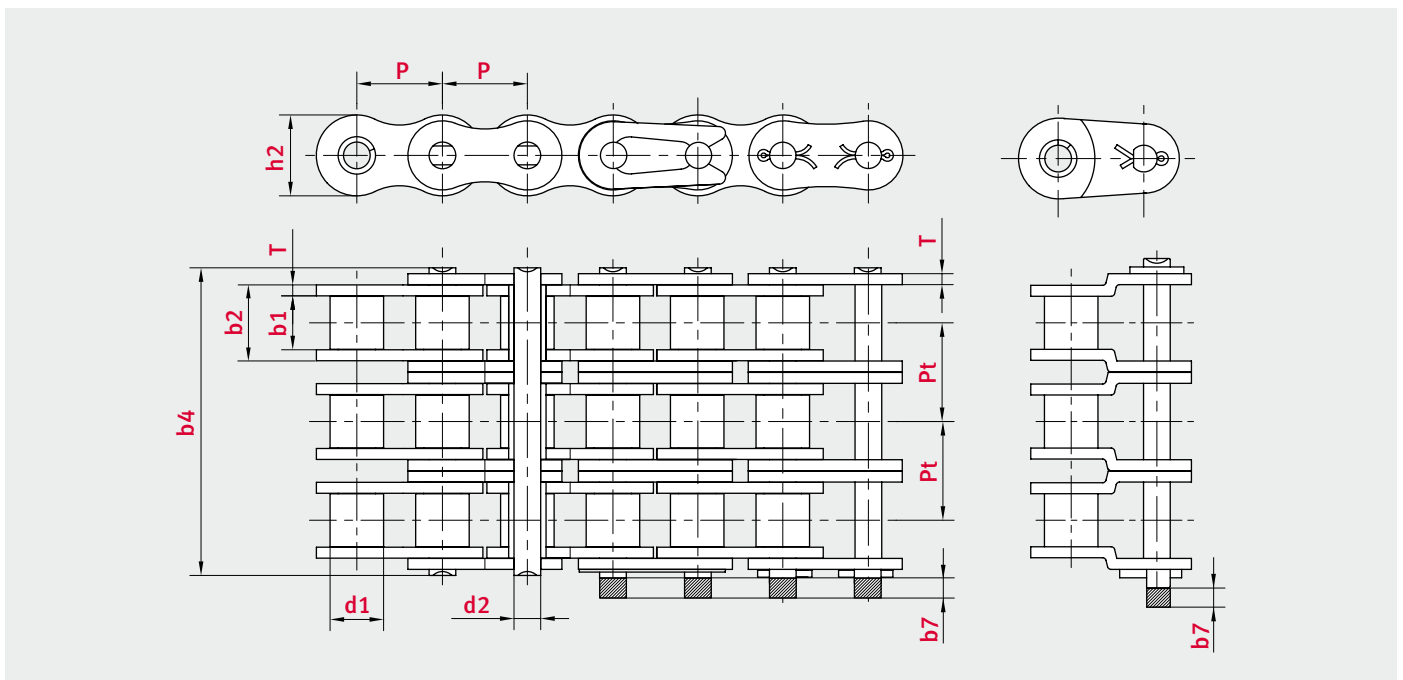
iwis.de/1027

1

Kettentyp	Teilung	Lichte Weite	Rollen-/ Buchsen \emptyset	Bolzen \emptyset	Bolzenlänge	Max. zusätzl. Länge für Verschlussglieder	Innenglied- breite	Laschen- dicke	Höhe Innenlasche	Querteilung	Min. Bruchkraft	Gewicht	Gelenk- fläche
Chain no.	Pitch	Width between inner plates	Roller/ Bush \emptyset	Pin \emptyset	Pin length	Max. add. length of connecting link	Total width inner link	Plate thickness	Height inner plate	Traverse pitch	Min. tensile strength	Weight	Bearing surface
ANSI	p mm	b1 min. mm	d1 max. mm	d2 max. mm	b4 max. mm	b7 max. mm	b2 max. mm	t / T ~ mm	h2 max. mm	Pt mm	Fmin. KN	kg/m	cm²
ANSI - Triplex													
25-3 ¹	6,35	3,10	3,30	2,31	21,80	2,50	4,80	0,80/0,80	6,02	6,40	10,5	0,44	0,33
35-3 ¹	9,525	4,68	5,08	3,60	33,50	3,30	7,46	1,30/1,00	9,05	10,13	23,7	1,05	0,80
40-3	12,70	7,85	7,92	3,98	46,70	3,90	11,17	1,50/1,50	12,07	14,38	41,7	1,90	1,30
50-3	15,875	9,40	10,16	5,09	57,90	4,10	13,84	2,00/2,00	15,09	18,11	65,4	3,09	2,07
60-3	19,05	12,57	11,91	5,96	72,60	4,60	17,75	2,40/2,40	18,10	22,78	93,9	4,54	3,13
80-3	25,40	15,75	15,88	7,94	91,90	5,40	22,60	3,10/3,10	24,13	29,29	166,8	7,89	5,31
100-3	31,75	18,90	19,05	9,54	113,00	6,10	27,45	4,00/4,00	30,17	35,76	261,0	11,77	7,73
120-3	38,10	25,22	22,23	11,11	141,70	6,60	35,45	4,80/4,80	36,20	45,44	375,0	17,53	11,66
140-3	44,45	25,22	25,40	12,71	152,40	7,40	37,18	5,60/5,60	42,23	48,87	510,0	22,20	14,10
160-3	50,80	31,55	28,58	14,29	182,90	7,90	45,21	6,40/6,40	48,26	58,55	669,0	30,02	19,10
180-3	57,15	35,48	35,71	17,46	206,00	9,10	50,85	7,20/7,20	54,30	65,84	843,0	39,90	26,20
200-3	63,50	37,85	39,68	19,85	223,50	10,20	54,88	8,00/8,00	60,33	71,55	1041,0	49,03	32,20
240-3	76,20	47,35	47,63	23,81	271,30	10,50	67,81	9,50/9,50	72,39	87,83	1500,0	72,70	47,60

¹ Buchsenketten: In der Tabelle zeigt d1 den Außendurchmesser der Buchse. Diese Ketten sind ohne Rollen.

¹ Bushing chain: d1 in the table indicate the external diameter of the bushing. These chains have no rollers.





Rollenketten nach ISO 606 (DIN 8188) – verstärkte Ausführung H

Roller chains according to ISO 606 – Heavy series H

iwis.de/1028

Kettentyp	Teilung	Lichte Weite	Rollen Ø	Bolzen Ø	Bolzenlänge	Max. zusätzl. Länge für Verschlussglieder	Innenglied-breite	Laschen-dicke	Höhe Innenlasche	Querteilung	Min. Bruchkraft	Gewicht	Gelenk-fläche
Chain no.	Pitch	Width between inner plates	Roller Ø	Pin Ø	Pin length	Max. add. length of connecting link	Total width inner link	Plate thickness	Height inner plate	Traverse pitch	Min. tensile strength	Weight	Bearing surface
	p mm	b1 min. mm	d1 max. mm	d2 max. mm	b4 max. mm	b7 max. mm	b2 max. mm	t / T mm	h2 max. mm	Pt mm	Fmin. KN	kg/m	cm ²

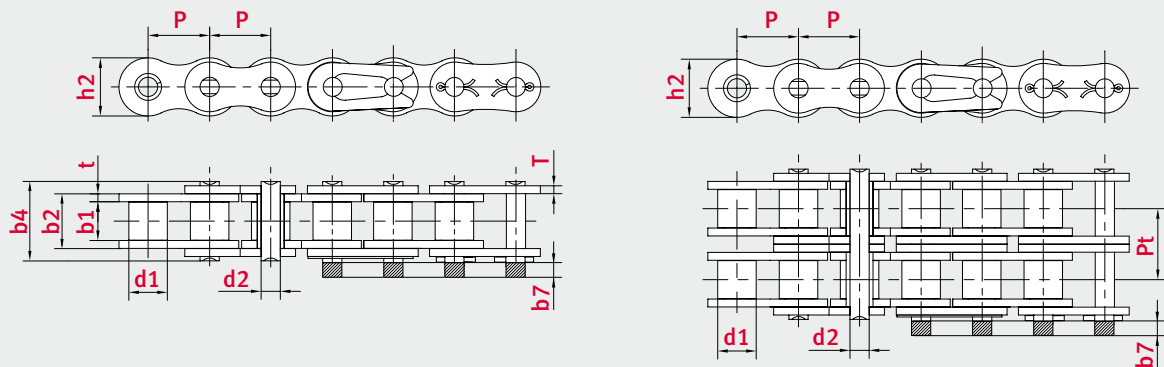
ANSI-H - Simplex

40H	12,70	7,85	7,92	3,98	18,80	3,90	12,20	2,00	12,07		14,1	0,82	0,49
50H	15,875	9,40	10,16	5,09	22,60	4,10	14,50	2,40	15,09		22,2	1,23	0,74
60H	19,05	12,57	11,91	5,96	30,20	4,60	19,43	3,20	18,10		31,3	1,87	1,16
80H	25,40	15,75	15,88	7,94	37,40	5,40	24,28	4,00	24,13		55,6	3,10	1,93
100H	31,75	18,90	19,05	9,54	44,50	6,10	29,10	4,80	30,17		87,0	4,52	2,78
120H	38,10	25,22	22,23	11,11	55,00	6,60	37,18	5,60	36,20		125,0	6,60	4,13
140H	44,45	25,22	25,40	12,71	59,00	7,40	38,86	6,40	42,23		170,0	8,30	4,94
160H	50,80	31,55	28,58	14,29	69,40	7,90	46,88	7,20	48,26		223,0	10,30	6,70
180H	57,15	35,48	35,71	17,46	77,30	9,10	52,50	8,00	54,30		281,0	14,83	9,17
200H	63,50	37,85	39,68	19,85	87,10	10,20	58,29	9,50	60,33		347,0	19,16	11,57
240H	76,20	47,35	47,63	23,81	11,40	10,50	74,54	12,70	72,39		500,0	30,40	17,75

ANSI-H - Duplex

60-2H	19,05	12,57	11,91	5,96	56,30	4,60	19,43	3,20	18,10	26,11	62,6	3,71	1,16
80-2H	25,40	15,75	15,88	7,94	70,00	5,40	24,28	4,00	24,13	32,59	112,2	6,15	1,93
100-2H	31,75	18,90	19,05	9,54	83,60	6,10	29,10	4,80	30,17	39,09	174,0	9,03	2,78
120-2H	38,10	25,22	22,23	11,11	103,90	6,60	37,18	5,60	36,20	48,87	250,0	13,13	4,13

Weitere Duplex- und Triplex-Ketten auf Anfrage.
More duplex and triplex chains on request.





Rollenketten nach ISO 606 (DIN 8188) – verstärkte Ausführung HV

Roller chains according to ISO 606 – Heavy series HV

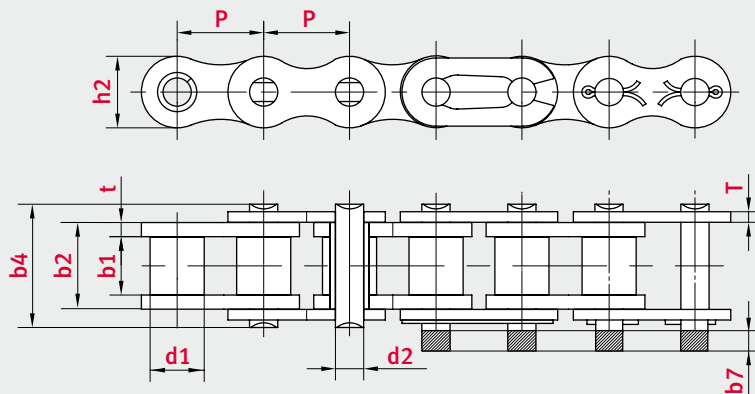
iwis.de/1029

1

Kettentyp	Teilung	Lichte Weite	Rollen Ø	Bolzen Ø	Bolzenlänge	Max. zusätzl. Länge für Verschlussglieder	Innenglied-breite	Laschen-dicke	Höhe Innenlasche	Min. Bruchkraft	Gewicht	Gelenk-fläche
Chain no.	Pitch	Width between inner plates	Roller Ø	Pin Ø	Pin length	Max. add. length of connecting link	Total width inner link	Plate thickness	Height inner plate	Min. tensile strength	Weight	Bearing surface
	p mm	b1 min. mm	d1 max. mm	d2 max. mm	b4 max. mm	b7 max. mm	b2 max. mm	t / T ~ mm	h2 max. mm	F min. KN	kg/m	cm ²

ANSI-HV - Simplex

50HV	15,875	9,40	10,16	5,09	22,60	4,10	14,50	2,40	15,09	36,7	1,23	0,74
60HV	19,05	12,57	11,91	5,96	30,20	4,60	19,43	3,20	18,10	55,0	1,87	1,16
80HV	25,40	15,75	15,88	7,94	37,40	5,40	24,28	4,00	24,13	80,0	3,10	1,93
100HV	31,75	18,90	19,05	9,54	44,50	6,10	29,10	4,70	30,17	133,4	4,52	2,78
120HV	38,10	25,22	22,23	11,11	55,00	6,60	37,18	5,60	36,20	182,4	6,60	4,13
140HV	44,45	25,22	25,40	12,71	59,00	7,40	38,86	6,30	42,23	243,6	8,30	4,94





ELITE® **Rollenketten mit geraden Laschen**
Roller chains with straight side plates

Mit Ausnahme der Laschenkontur entsprechen ELITE-Rollenketten mit geraden Laschen in allen Punkten der ISO 606. Ihre Qualitätsstandards stimmen mit denen der ELITE-Standard-Rollenketten überein. Durch die gerade Laschenform finden die Ketten ihren Einsatz hauptsächlich bei Förderanwendungen, wie zum Beispiel dem Palettentransport. Im Vergleich zu Antriebsanwendungen kommt es hierbei bei Transportaufgaben zu einer höheren Schonrollenbelastung.

ELITE-Highlights:

- Verschleißfeste Schonrollen
- Sehr hohe Verschleißfestigkeit aufgrund des Einsatzes von **elidur+** als Initialschmierung
- Alle Rollenketten sind in der Regel mit > 40 % der Norm-Bruchkraft vorgereckt.
- Alle ELITE-Kettenlaschen **1** sind gerade, kugelgestrahlt und verfügen über besonders hohe Traganteile durch Anwendung von Fertigungsprozessen wie Feinstanzung oder Kugelkalibrierung.
- Temperatureinsatzbereich: -5 °C bis +120 °C
- Nahtlose, kaltfließgepresste und kugelgestrahlte Rollen **2** mit extrem gleichmäßiger Wanddicke
- Seine glatte, hochfeste Oberfläche verleiht dem ELITE-Bolzen **3** eine erhöhte Verschleißfestigkeit.

Anwendungsbranchen:

- Fördertechnik und Palettentransport
- Automobilindustrie
- Holzindustrie
- Automatisierungstechnik
- ... und viele mehr

Weitere ELITE-Vorteile:

- Auf Anfrage: Sonderschmierungen für Tieftemperatureinsätze bis -30 °C und Hochtemperaturschmierung bis +250 °C
- Auf Wunsch sind beschichtete Ausführungen lieferbar.

Senkrechte Rollenbelastung

Erfahrungswerte für die max. zulässige senkrechte Rollenbelastung (in kg) können Sie aus folgender Tabelle entnehmen:

BS/ANSI	06B/35	08B/40	10B/50	12B/60	16B/80	20B/100	24B/120
Belastung max Load max	15	30	40	50	65	85	110

With the exception of the plate contour, ELITE roller chains with straight plates comply on all points with the standard ISO 606. They are made to the same quality standard as all standard ELITE roller chains. The straight plates mean that these chains are used mainly in conveyor systems e.g. for pallet transport. In comparison with drive applications, the small rollers are subject to higher loads during conveying functions.

ELITE highlights:

- Wear-resistant small rollers
- Initial lubrication with **elidur+** ensures extremely high wear resistance
- As a rule, all our roller chains are pre-stretched with > 40 % of standard breaking strength
- All ELITE chain plates **1** are tapered and shot-blasted; production processes such as fine blanking and ball-drifting
- Operational temperature range: -5 °C and +120 °C
- Seamless, cold-extruded, shot-blasted rollers **2** with extremely regular wall thickness
- ELITE pins **3** are smooth and have an extra hard surface for increased wear resistance

Industries and applications:

- Conveyor technology and pallet transport
- Automotive industry
- Woodworking and timber industry
- Automation technology and robotics
- ... and much more besides

Additional ELITE benefits:

- On request: Special lubricants for low-temperature applications to -30 °C and high-temperature lubricants up to +250 °C
- If required, we can supply various versions with special coatings

Vertical roller load

The chart below contains experience-based values for maximum permissible vertical roller load (in kg):



Rollenketten nach ISO 606 (DIN 8187) – Gerade Laschen

Roller chains according to ISO 606 – Straight side plates

iwis.de/1031

1

Kettentyp	Teilung	Lichte Weite	Rollen Ø	Bolzen Ø	Bolzenlänge	Max. zusätzl. Länge für Verschlussglieder	Innengliedbreite	Laschen- dicke	Höhe Innenlasche	Querteilung	Min. Bruchkraft	Gewicht	Gelenk- fläche
Chain no.	Pitch	Width between inner plates	Roller Ø	Pin Ø	Pin length	Max. add. length of connecting link	Total width inner link	Plate thickness	Height inner plate	Transverse pitch	Min. tensile strength	Weight	Bearing surface
	p mm	b1 min. mm	d1 max. mm	d2 max. mm	b4 max. mm	b7 max. mm	b2 max. mm	t / T - mm	h2 max. mm	Pt mm	F min. KN	kg/m	cm ²

BS - Simplex

GL08B-1	12,70	7,75	8,51	4,45	17,00	3,90	11,30	1,60/1,60	11,81		17,8	0,80	0,50
GL10B-1	15,875	9,65	10,16	5,08	19,60	4,10	13,28	1,70/1,70	14,73		22,2	1,06	0,67
GL12B-1	19,05	11,68	12,07	5,72	22,70	4,60	15,62	1,85/1,85	16,13		28,9	1,32	0,89
GL16B-1 ¹	25,40	17,02	15,88	8,28	36,10	5,40	25,45	4,15/3,10	21,08		60,0	3,08	2,10
GL20B-1	31,75	19,56	19,05	10,19	43,20	6,10	29,01	4,50/3,50	26,42		95,0	4,16	2,96
GL24B-1	38,10	25,40	25,40	14,63	53,40	6,60	37,92	6,00/4,80	33,40		160,0	7,47	5,54

BS - Duplex

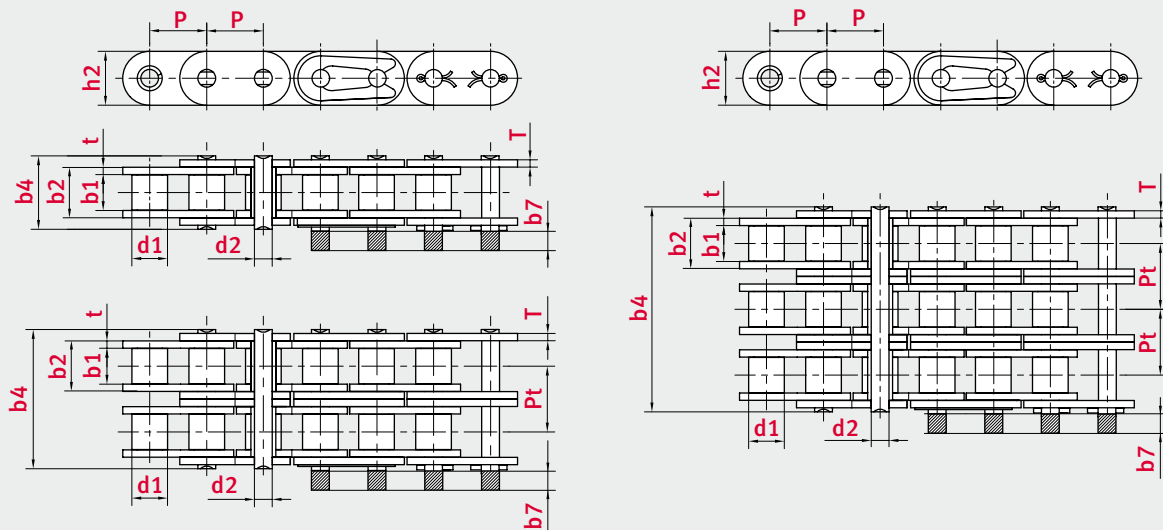
GL08B-2	12,70	7,75	8,51	4,45	31,00	3,90	11,30	1,60/1,60	11,81	13,92	31,1	1,45	1,01
GL10B-2	15,875	9,65	10,16	5,08	36,20	4,10	13,28	1,70/1,70	14,73	16,59	44,5	2,00	1,34
GL12B-2	19,05	11,68	12,07	5,72	42,20	4,60	15,62	1,85/1,85	16,13	19,46	57,8	2,62	1,79
GL16B-2 ¹	25,40	17,02	15,88	8,28	68,00	5,40	25,45	4,15/3,10	21,08	31,88	106,0	6,10	4,21
GL20B-2	31,75	19,56	19,05	10,19	79,70	6,10	29,01	4,50/3,50	26,42	36,45	170,0	8,23	5,91

BS - Triplex

GL08B-3	12,70	7,75	8,51	4,45	44,90	3,90	11,30	1,60/1,60	11,81	13,92	44,5	2,10	1,51
GL10B-3	15,875	9,65	10,16	5,08	52,80	4,10	13,28	1,70/1,70	14,73	16,59	66,7	2,87	2,02
GL12B-3	19,05	11,68	12,07	5,72	61,70	4,60	15,62	1,85/1,85	16,13	19,46	86,7	3,89	2,68
GL16B-3	25,40	17,02	15,88	8,28	99,90	5,40	25,45	4,15/3,10	21,08	31,88	160,0	9,12	6,31
GL20B-3	31,75	19,56	19,05	10,19	116,10	6,10	29,01	4,50/3,50	26,42	36,45	250,0	11,34	8,87

¹ Der Kettentyp GL16B-1 und GL16B-2 ist auch mit 24,00 mm hohen Innenlaschen verfügbar. Kettentypbenennung: GL16B-1/24 und GL16B-2/24

¹ The chain no. GL16B-1 and GL16B-2 is also available with inner plates having a height of 24.00 mm. Chain name: GL16B-1/24 and GL16B-2/24





Rollenketten nach ISO 606 (DIN 8188) – Gerade Laschen

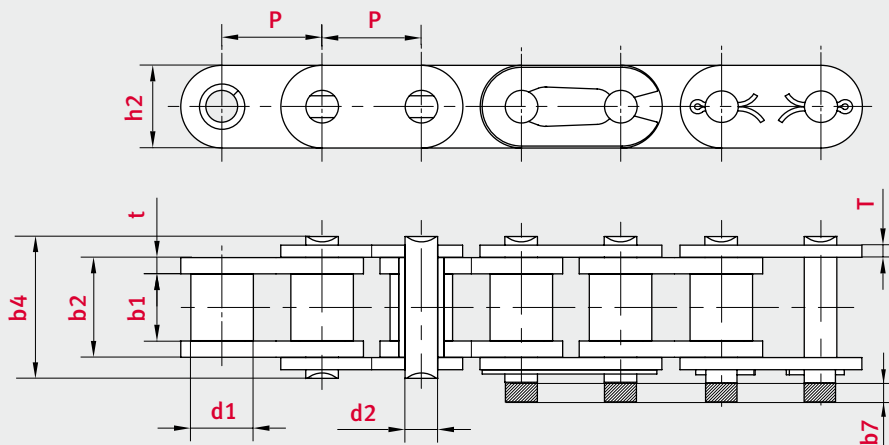
Roller chains according to ISO 606 – Straight side plates

iwis.de/1032

Kettentyp	Teilung	Lichte Weite	Rollen Ø	Bolzen Ø	Bolzenlänge	Max. zusätzl. Länge für Verschlussglieder	Innenglied-breite	Laschen-dicke	Höhe Innenlasche	Min. Bruchkraft	Gewicht	Gelenk-fläche
Chain no.	Pitch	Width between inner plates	Roller Ø	Pin Ø	Pin length	Max. add. length of connecting link	Total width inner link	Plate thickness	Height inner plate	Min. tensile strength	Weight	Bearing surface
	p mm	b1 min. mm	d1 max. mm	d2 max. mm	b4 max. mm	b7 max. mm	b2 max. mm	t / T ~ mm	h2 max. mm	F min. KN	kg/m	cm ²

ANSI - Simplex

GL 35-1	9,525	4,68	5,08	3,60	13,20	3,30	7,46	1,30/1,00	9,05	7,9	0,33	0,27
GL 40-1	12,70	7,85	7,92	3,98	17,80	3,90	11,17	1,50/1,50	12,07	13,9	0,62	0,43
GL 50-1	15,875	9,40	10,16	5,09	21,80	4,10	13,84	2,00/2,00	15,09	21,8	1,02	0,69
GL 60-1	19,05	12,57	11,91	5,96	26,90	4,60	17,75	2,40/2,40	18,10	31,3	1,50	1,05
GL 80-1	25,40	15,75	15,88	7,94	33,50	5,40	22,60	3,10/3,10	24,13	55,6	2,60	1,77
GL 100-1	31,75	18,90	19,05	9,54	41,10	6,10	27,45	4,00/4,00	30,17	87,0	3,91	2,58
GL 120-1	38,10	25,22	22,23	11,11	50,80	6,60	35,45	4,80/4,80	36,20	125,0	5,62	3,89





Rollenketten nach ISO 606 (DIN 8188) – Gerade Laschen

Roller chains according to ISO 606 – Straight side plates

iwis.de/1033

1

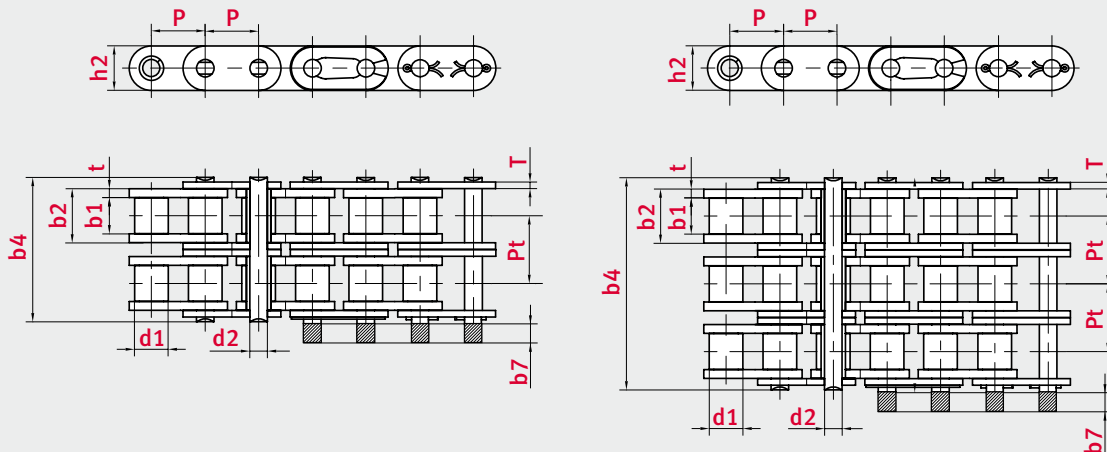
Kettentyp	Teilung	Lichte Weite	Rollen Ø	Bolzen Ø	Bolzenlänge	Max. zusätzl. Länge für Verschlussglieder	Innenglied-breite	Laschen-dicke	Höhe Innenlasche	Querteilung	Min. Bruchkraft	Gewicht	Gelenk-fläche
Chain no.	Pitch	Width between inner plates	Roller Ø	Pin Ø	Pin length	Max. add. length of connecting link	Total width inner link	Plate thickness	Height inner plate	Traverse pitch	Min. tensile strength	Weight	Bearing surface
	p mm	b1 min. mm	d1 max. mm	d2 max. mm	b4 max. mm	b7 max. mm	b2 max. mm	t / T ~ mm	h2 max. mm	Pt mm	F min. KN	kg/m	cm ²

ANSI - Duplex

GL 40-2	12,70	7,85	7,92	3,98	32,30	3,90	11,17	1,50/1,50	12,07	14,38	27,8	1,12	0,87
GL 50-2	15,875	9,40	10,16	5,09	39,90	4,10	13,84	2,00/2,00	15,09	18,11	43,6	2,00	1,38
GL 60-2	19,05	12,57	11,91	5,96	49,80	4,60	17,75	2,40/2,40	18,10	22,78	62,6	2,92	2,10
GL 80-2	25,40	15,75	15,88	7,94	62,70	5,40	22,60	3,10/3,10	24,13	29,29	111,2	5,15	3,54
GL 100-2	31,75	18,90	19,05	9,54	77,00	6,10	27,45	4,00/4,00	30,17	35,76	174,0	7,80	5,16

ANSI - Triplex

GL 40-3	12,70	7,85	7,92	3,98	46,70	3,90	11,17	1,50/1,50	12,07	14,38	41,7	1,90	1,30
GL 50-3	15,875	9,40	10,16	5,09	57,90	4,10	13,84	2,00/2,00	15,09	18,11	65,4	3,09	2,07
GL 60-3	19,05	12,57	11,91	5,96	72,60	4,60	17,75	2,40/2,40	18,10	22,78	93,9	4,54	3,13
GL 80-3	25,40	15,75	15,88	7,94	91,90	5,40	22,60	3,10/3,10	24,13	29,29	166,8	7,89	5,31





ELITE® Rollenketten nach ELITE-Werksnorm Roller chains according to ELITE standard

Diese Ketten entstanden aus verschiedenen Kundenanforderungen wie der Bedarf nach erhöhter Lastaufnahme bei gleichem Bauraum oder auftretenden Baugrößenproblemen. Einige Typen haben ihren Ursprung auch im Fahrrad- oder Motorradkettenbereich. Ihre Spezifikationen sind so vielfältig wie ihre Anwendungen.

ELITE-Highlights:

- Alle Ketten sind initialgeschmiert.
- Alle Ketten sind vorgereckt.
- Längentoleranzen: 0,15% zur Nominallänge
- Einsatz von nahtlosen Rollen
- Höhere Bruchkräfte
- Alle ELITE-Kettenlaschen **1** sind tailliert, kugelgestrahlt und verfügen über besonders hohe Traganteile durch Anwendung von Fertigungsprozessen wie Feinstanzung oder Kugelkalibrierung.
- Nahtlose, kaltfließgepresste und kugelgestrahlte Rollen **2** mit extrem gleichmäßiger Wanddicke
- Seine glatte, hochfeste Oberfläche verleiht dem ELITE-Bolzen **3** eine erhöhte Verschleißfestigkeit.

Anwendungsbranchen:

- Landmaschinenindustrie
- Allgemeiner Maschinen- und Anlagenbau
- Schüttgutindustrie
- Zementindustrie
- Stahlindustrie
- Baumaschinenindustrie
- Gebäudetechnik
- ... und viele mehr

Weitere ELITE-Vorteile:

- Wir erarbeiten auch komplexe Lösungen für Gesamtsysteme.
- Bei Bedarf liefern wir die passenden Kettenräder.
- Auch Zubehör und Kettenwerkzeuge werden angeboten.

These chains were the result of various specific customer requests, such as „increased load capacity without additional space“ or „restricted installation space“. Some versions were originally derived from bicycle or motorcycle chains. Their specifications are as diverse as their applications.

ELITE highlights:

- All chains with initial lubrication
- Chains are pre-stretched
- Length tolerances: 0.15% in relation to nominal length
- Rollers used are seamless
- Higher breaking strength
- All ELITE chain plates **1** are tapered and shot-blasted; production processes such as fine blanking and ball-drifting ensure a particularly high contact ratio
- Seamless, cold-extruded, shot-blasted rollers **2** with extremely regular wall thickness
- ELITE pins **3** are smooth and have an extra hard surface for increased wear resistance

Industries and applications:

- Agricultural machinery
- General engineering and plant construction
- Bulk goods transport
- Cement industry
- Steel industry
- Construction machinery
- Building technology
- ... and much more besides

Additional ELITE benefits:

- We also design complex solutions for integrated complete systems
- Suitable chain sprockets also supplied on request
- We also offer accessories and chain tools



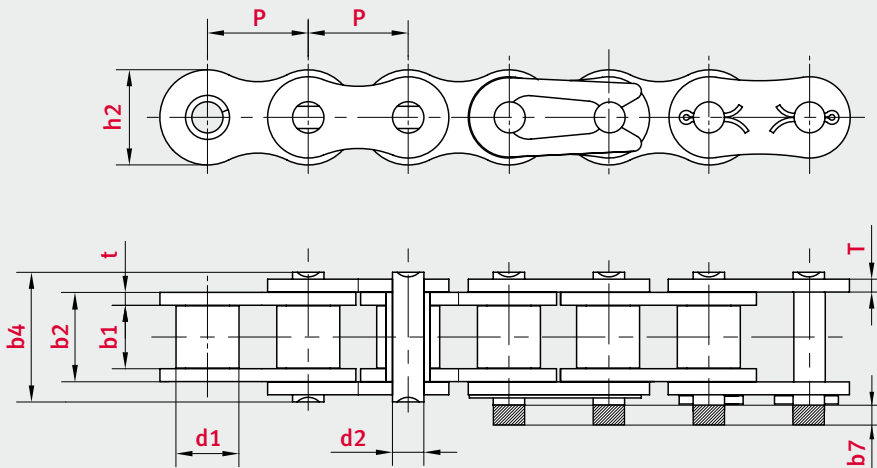
Rollenketten nach ELITE-Werksnorm

Roller chain according to ELITE standard

iwis.de/1035

1

Kettentyp	Teilung	Lichte Weite	Rollen Ø	Bolzen Ø	Bolzenlänge	Max. zusätzl. Länge für Verschlussglieder	Innenglied-breite	Laschen-dicke	Höhe Innenlasche	Min. Bruchkraft	Gewicht	Gelenk-fläche
Chain no.	Pitch	Width between inner plates	Roller Ø	Pin Ø	Pin length	Max. add. length of connecting link	Total width inner link	Plate thickness	Height inner plate	Min. tensile strength	Weight	Bearing surface
	p mm	b1 min. mm	d1 max. mm	d2 max. mm	b4 max. mm	b7 max. mm	b2 max. mm	t / T ~ mm	h2 max. mm	F min. KN	kg/m	cm ²
081	12,70	3,30	7,75	3,66	10,20	1,50	5,80	1,00	9,90	8,00	0,38	0,20
083	12,70	4,88	7,75	4,09	12,90	1,50	7,90	1,30	10,30	11,60	0,45	0,32
084	12,70	4,88	7,75	4,09	14,80	1,50	8,80	1,50	11,15	15,60	0,51	0,36
085	12,70	6,25	7,77	3,60	14,00	2,00	9,05	1,30	9,91	6,70	0,41	0,33
415	12,70	4,88	7,75	3,66	11,10	1,50	7,10	1,00	9,91	8,20	0,32	0,26
415H	12,70	4,76	7,75	3,96	13,10	1,80	7,95	1,50	11,90	15,60	0,55	0,31
423	12,70	6,40	8,51	4,45	15,40	1,70	9,80	1,60	11,80	18,00	0,71	0,44
420	12,70	6,45	7,75	3,96	14,80	2,00	9,90	1,60/1,40	11,50	17,15	0,62	0,39
428H	12,70	7,75	8,51	4,45	18,50	1,80	12,00	2,00	11,80	23,00	0,79	0,53
520	15,875	6,45	10,16	5,08	16,40	2,20	10,10	1,70	14,70	23,60	0,80	0,51
12BH	19,05	11,68	12,07	5,94	25,20	2,00	16,77	2,40	16,00	40,00	1,43	1,00
12BV	19,05	11,68	12,07	6,10	24,50	2,40	16,77	2,40	16,00	40,00	1,45	1,02
229	19,05	13,30	12,07	6,10	28,80	3,00	19,54	3,00	17,00	35,00	1,61	1,12
305	25,40	13,05	15,88	8,26	30,90	2,30	20,55	3,60/3,05	20,50	50,00	2,37	1,70
16BH	25,40	17,02	15,88	9,00	36,00	3,20	25,45	4,10/3,10	24,00	80,00	3,11	2,29
24BH	38,10	25,40	25,40	14,63	58,60	5,20	40,80	7,14/6,00	37,00	230,00	9,00	5,97





ELITE® Seitenbogenketten – Die Ketten, die jede Kurve mitmachen

Side bow chains – the chains that take every curve in their stride

ELITE-Seitenbogenketten werden in der Regel als Förder- oder Schleppketten dort eingesetzt, wo die Anwendung einen Bogenlauf erfordert. Die Ketten können unterschiedliche Bogenradien aufweisen. In der Regel haben die Ketten einen reduzierten Bolzendurchmesser, aber auch konische Bolzen oder bikonische Buchsen sind möglich.

ELITE-Highlights:

- Seitenbogenketten werden maßlich in Anlehnung an ISO 606 gefertigt.
- Standard-Kettenräder können verwendet werden.
- Auf Wunsch sind Seitenbogenketten mit Sonderschmierungen oder speziellen Beschichtungen lieferbar.
- Seitenbogenketten mit Anbauteilen wie Winkellaschen oder verlängerten Bolzen liefern wir auf Anfrage.
- Alle ELITE-Kettenlaschen **1** sind tailliert, kugelgestrahlt und verfügen über besonders hohe Traganteile durch Anwendung von Fertigungsprozessen wie Feinstanzung oder Kugelkalibrierung.
- Nahtlose, kaltfließgepresste und kugelgestrahlte Rollen **2** mit extrem gleichmäßiger Wanddicke
- Reduzierter Bolzendurchmesser **3** ermöglicht Bogenlauf

Anwendungsbranchen:

- Fördertechnik
- Reinigungstechnik und Wäschereien
- In Hochtemperaturanlagen
- Textilindustrie
- Verpackungsindustrie
- Logistiksysteme
- Nahrungs- und Lebensmittelindustrie
- ... und viele mehr

Weitere ELITE-Vorteile:

- Weitere Ausführungen der Seitenbogenketten, zum Beispiel mit verlängerten Bolzen oder Kunststofftrageplatten, finden Sie im FLEXON-Scharnierbandkettenkatalog.
- Wir erarbeiten auch komplexe Lösungen für Gesamtsysteme.
- Bei Bedarf liefern wir die passenden Kettenräder.
- Auch Zubehör und Kettenwerkzeuge gehören zu unserem Angebot.

ELITE side bow chains are generally used as conveyor or drag chains in applications that require curved tracks. The chains may have different bow radii. As a rule, the pin diameter of these chains is smaller, but conical pins or bi-conical bushes are also a possibility.

ELITE highlights:

- Construction dimensions of side bow chains follow standard ISO 606
- Standard sprockets can be used
- Side bow chains can be supplied with special lubricants or special coatings on request
- We supply side bow chains with attachments such as bent attachment plates or extended pins on request
- All ELITE chain plates **1** are tapered and shot-blasted; production processes such as fine blanking and ball-drifting ensure a particularly high contact ratio
- Seamless, cold-extruded, shot-blasted rollers **2** with extremely regular wall thickness
- Reduced pin diameter **3** enables sideflexing (curved running)

Industries and applications:

- Conveyor technology
- Cleaning technology and industrial laundries
- High-temperature environments
- Textile industry
- Packaging industry
- Logistics systems
- Food and beverage industry
- ... and much more besides

Additional ELITE benefits:

- Please refer to the FLEXON flat top chain catalogue for additional side bow chain versions e.g. with extended pins or plastic plates.
- We also design complex solutions for integrated complete systems
- Suitable chain sprockets also supplied on request
- We also offer accessories and chain tools



Seitenbogenketten

Side bow chains

iwis.de/1037

1

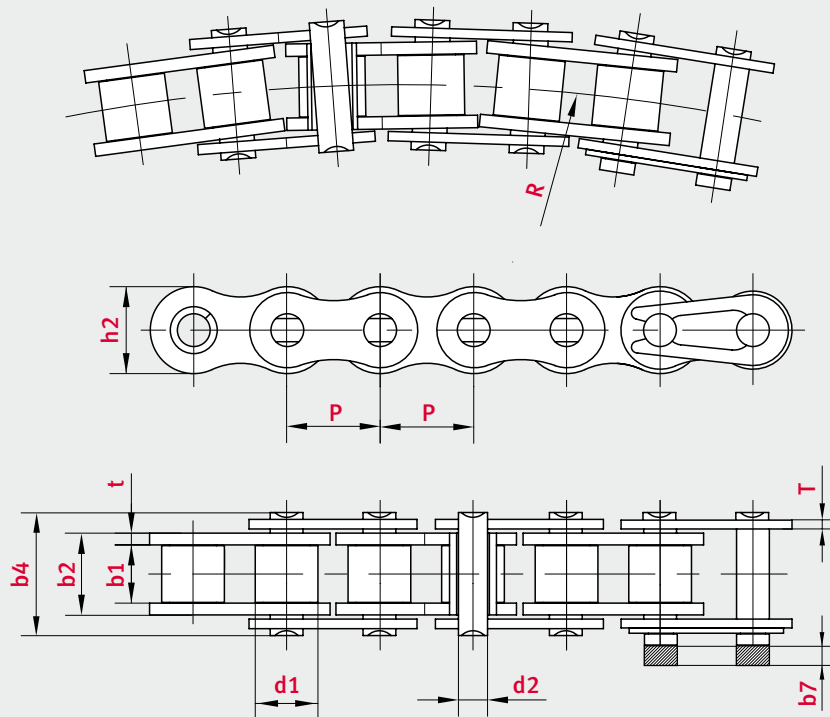
Kettentyp	Teilung	Lichte Weite	Rollen Ø	Bolzen Ø	Bolzenlänge	Max. zusätzl. Länge für Verschlussglieder	Innengliedbreite	Laschen- dicke	Höhe Innenlasche	Seitenbogen- radius	Min. Bruchkraft	Gewicht	Gelenk- fläche
Chain no.	Pitch	Width between inner plates	Roller Ø	Pin Ø	Pin length	Max. add. length of connecting link	Total width inner link	Plate thickness	Height inner plate	Side bow radius	Min. tensile strength	Weight	Bearing surface
	p	b1 min.	d1 max.	d2 max.	b4 max.	b7 max.	b2 max.	t / T ~	h2 max.	R min	F min.	kg/m	cm ²
	mm	mm	mm	mm	mm	mm	mm	mm	mm	mm	KN		

BS - Simplex

08BSB	12,70	7,75	8,51	3,96	16,40	2,20	11,30	1,60	11,80	400	15,0	0,70	0,96
10BSB	15,875	9,65	10,16	4,50	20,10	1,90	13,28	1,70	14,70	400	15,6	0,93	1,35
12BSB	19,05	11,68	12,07	5,08	23,10	2,20	15,62	1,90	16,00	500	20,5	1,16	1,89

ANSI - Simplex

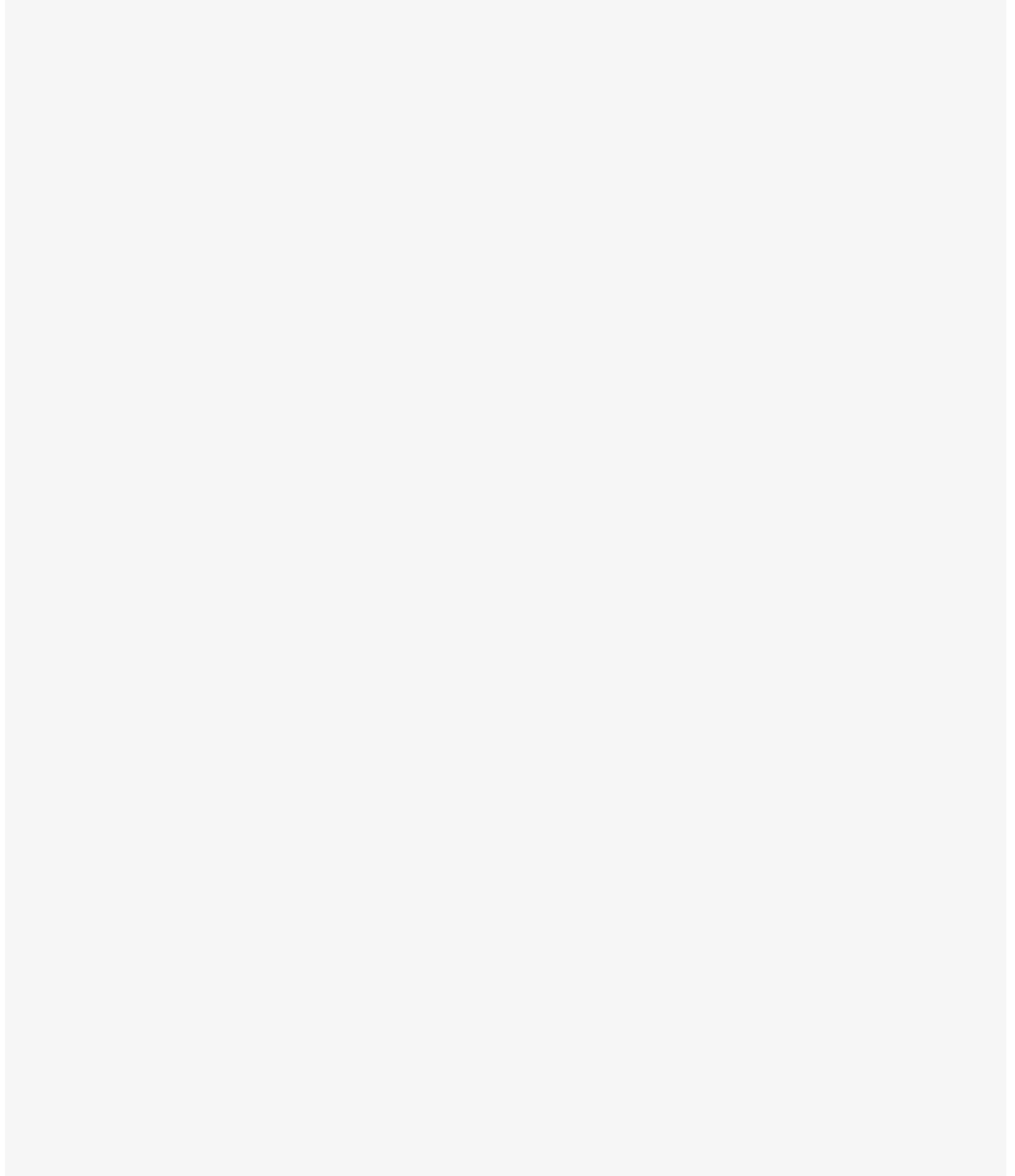
40SB	12,70	7,85	7,92	3,45	16,90	2,60	11,18	1,50	12,00	350	12,0	0,80	0,89
50SB	15,875	9,40	10,16	4,37	21,20	3,50	13,84	2,03	15,00	400	18,0	1,09	1,41
60SB	19,05	12,57	11,91	5,08	25,60	2,10	17,75	2,40	18,10	500	15,7	1,54	2,11
80SB	25,40	15,75	15,88	5,94	32,90	3,50	22,60	3,10	24,13	711	38,2	2,60	3,59

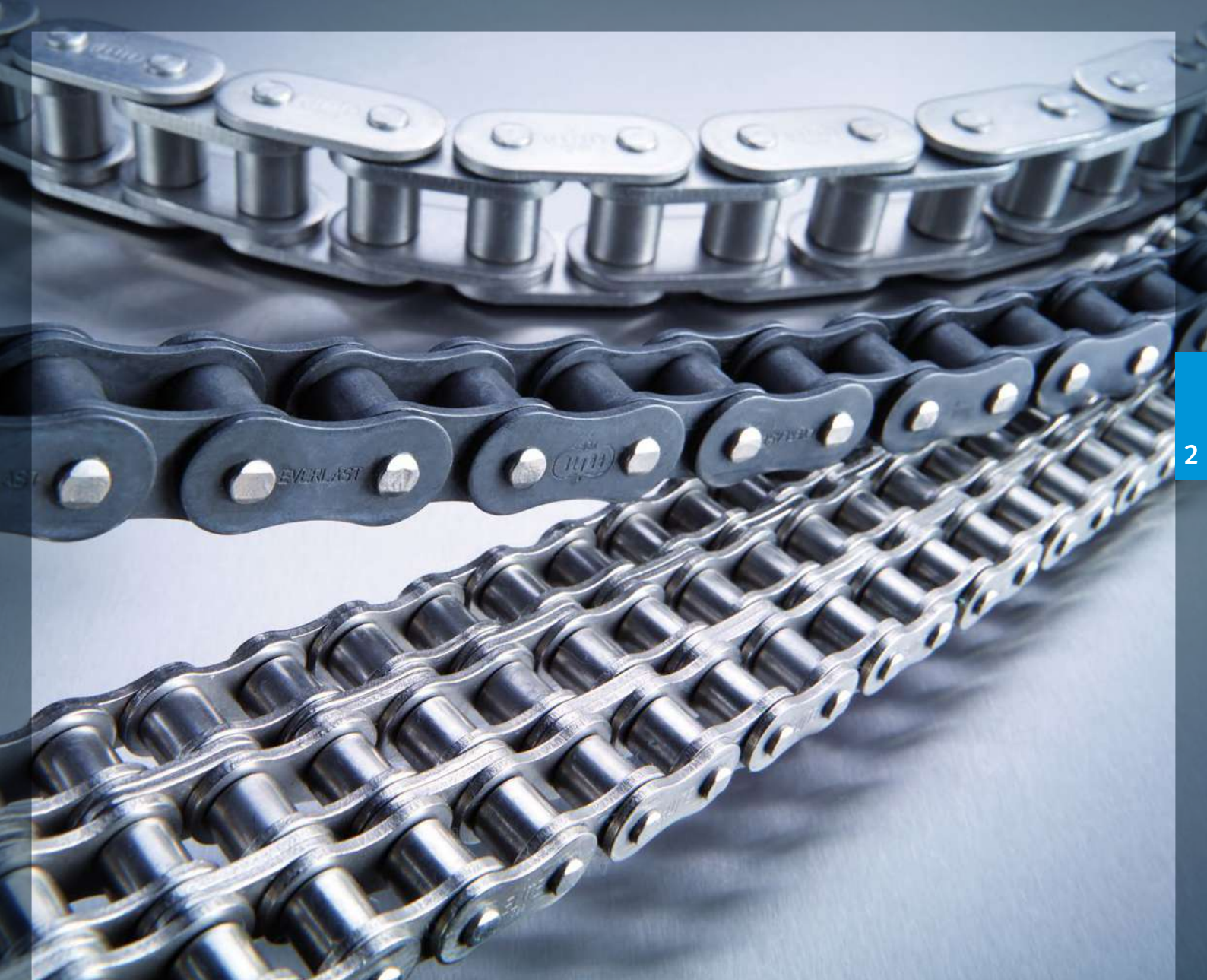




ELITE® **Notizen**
Notes

1





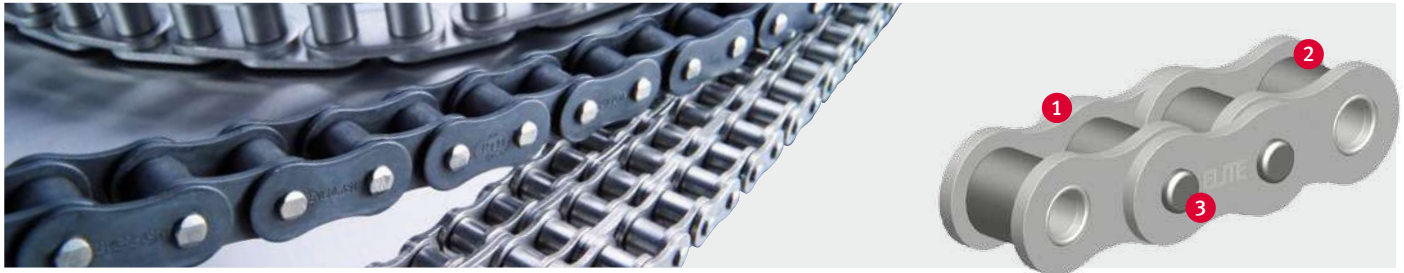
Korrosionsgeschützte und wartungsfreie Ketten

Corrosion resistant and maintenance free chains



Es gibt eine Vielzahl von Beschichtungen und Werkstoffkombinationen, die einer Kette einen sicheren Korrosionsschutz verleihen können. Im ELITE-Programm sind die gängigsten Beschichtungen wie Verzinkung oder Vernickelung sowie Ausführungen in Edelstahl in vielen Kettengrößen ab Lager lieferbar. Um ein Mindestmaß an Initialschmierung zu erzielen, aber gleichzeitig ein Abtropfen und eine leichte Reinigung der Rollenketten zu ermöglichen, sind korrosionsgeschützte Ketten standardmäßig leicht geölt.

Numerous different coatings and material combinations can be used to prevent chain corrosion. The ELITE product range contains versions with all common coatings, such as stainless steel, zinc or nickel-plated variants, which are all available from stock in a large number of chain sizes. Corrosion-resistant chains are treated with low-viscosity oil as standard, which not only provides basic initial lubrication but also allows better drainage and easier cleaning of roller chains.



ELITE® Korrosionsgeschützte Ketten Corrosion resistant chains

ELITE-Rollenketten gibt es in **vernickelter** und **verzinkter** Ausführung oder aus **rostfreiem** Material (**Edelstahl**). Alle Ausführungen sind Teil unseres Standardprogramms und ab Lager lieferbar. Auf Anfrage sind auch korrosionsgeschützte Ketten mit anderen Beschichtungen erhältlich. Zum Beispiel kombiniert iwis für spezielle Kundenanforderungen unterschiedliche Beschichtungen, um eine hohe Verschleißfestigkeit und gleichzeitig einen hohen Korrosionsschutz von Anbauteilen zu gewährleisten.

Anwendungsbranchen:

- Nahrungsmittel- und Getränkeindustrie
- Verpackungsindustrie
- Reinigungsindustrie
- Solar- und Energietechnik
- ... und viele mehr

ELITE-Edelstahlketten

Edelstahlketten werden vorrangig im Lebensmittelbereich eingesetzt oder dort, wo Ketten regelmäßig gereinigt werden müssen. Durch die verwendeten Werkstoffe sind die ELITE-Ketten in sauren oder basischen Umgebungen einsetzbar. Bei Verwendung von Reinigern ist unbedingt zu prüfen, ob der Edelstahl der Werkstoffnummer 1.4301 gegen die enthaltenen Chemikalien beständig ist. Die Belastbarkeit von Edelstahlketten liegt bei ca. einem Drittel der Belastbarkeit von vergleichbaren Standard-ELITE-Ketten.

Produkt-Highlights:

- ELITE-Edelstahlketten erfüllen maßlich die Anforderungen der ISO 606 und sind gegen Normketten austauschbar.
- Alle Kettenbauteile aus dem Material 1.4301 / AISI 304
- Alle Edelstahlketten werden mit 30 % der Bruchkraft vorgereckt.
- Alle Kettenlaschen **1** sind tailliert
- Die Ketten verfügen über nahtlose Rollen **2**
- ELITE-Edelstahlketten verfügen über kaltverfestigte Bolzen **3** und Buchsen und haben somit eine höhere Verschleißfestigkeit als marktübliche Ketten.
- Bei hohen Umgebungstemperaturen ist der Leistungsabfall der Edelstahlketten geringer als der von Standardketten.
- Edelstahlketten werden baugrößenabhängig leicht geölt oder trocken ausgeliefert.

ELITE roller chains are available in **nickel** and **zinc-plated** versions or made of **stainless** steel. Since all versions belong to our standard range, they are available from stock. Corrosion-resistant chains with other coatings can also be supplied on request. For instance, iwis can meet specific customer demands by combining different coatings, which guarantees high wear resistance coupled with excellent corrosion protection for attachments.

Industries and applications:

- Food and beverage industry
- Packaging industry
- Cleaning and washing technology
- Solar power and energy technology
- ... and much more besides

ELITE stainless steel chains

Stainless steel chains are used mainly in the food and beverage industry or for applications in which chains require regular cleaning. The materials used in ELITE chains enable them to be used in acidic or alkaline environments. Always ensure that the chemicals in cleaning agents used are compatible with stainless steel material number 1.4301. Stainless steel chains are approximately one-third as strong as comparable standard ELITE chains.

Product highlights:

- The dimensions of all ELITE stainless steel chains comply with the requirements of ISO 606 and the chains are interchangeable with standard chains.
- Material for all chain components is 1.4301 / AISI 304
- All ELITE stainless steel chains are prestretched to 30 % of breaking load.
- All chain plates **1** are tapered
- Chains are fitted with seamless rollers **2**
- ELITE stainless steel chains feature cold-hardened pins **3** and bushes, so they offer better wear resistance than other standard chains on the market.
- Stainless steel chains do not lose performance as quickly as standard chains at high ambient temperatures.
- Depending on their size, stainless steel chains are supplied lightly oiled or dry.



Verzinkte ELITE-Ketten

Verzinkte Ketten werden vorrangig in Außenanwendungen eingesetzt, bei denen die Kette nicht gegen Witterungseinflüsse geschützt ist. Zink schützt die Kette auf zwei verschiedene Arten vor dem Rosten: Zum einen bildet sich eine geschlossene Schicht um die Kettenbauteile herum, so dass Wasser, Salz und Sauerstoff nicht direkt an die Stahllasche geraten, zum anderen dient das Zink im Falle der Beschädigung als „Opferanode“ und schützt damit die tragenden Kettenbauteile vor Rost.

Vernickelte ELITE-Ketten

Vernickelte Ketten werden vorrangig in der Lebensmittel- und Verpackungsindustrie eingesetzt. Aufgrund seiner besonderen Eigenschaften eignet sich Nickel für viele Anwendungen überaus gut als Überzugsmetall. Es ist beständig gegen **Wasser** und **Luft** sowie verschiedene **Säuren** und **Laugen**.

Produkt-Highlights:

- Alle ELITE verzinkten und vernickelten Ketten erfüllen maßlich die Anforderungen der ISO 606 und sind gegen Normketten austauschbar
- Verzinkte und vernickelte Ketten werden mit 30 % der Bruchkraft vorgereckt.
- Alle Kettenlaschen **1** sind tailliert und verzinkt oder vernickelt.
- Die Ketten verfügen über nahtlose Rollen **2**; verzinkt oder vernickelt.
- Die Bolzen **3** verfügen gleichzeitig über einen hohen Korrosionsschutz und Verschleißwiderstand.
- Verzinkte oder vernickelte ELITE-Ketten sind genauso hoch belastbar wie vergleichbare Standardketten.
- Beide Kettenarten werden in der Regel leicht geölt ausgeliefert.

Weitere ELITE-Vorteile:

- Auf Anfrage sind auch korrosionsgeschützte Ketten mit anderen Beschichtungen (Dacromet, schwarz oxidiert, chemisch vernickelt oder phosphatiert) lieferbar.
- Ketten sind auf Wunsch mit Lebensmittelschmierung H1 oder Hochtemperaturschmierung lieferbar.
- Ketten für bestimmte Anwendungen sind auch schmierfrei lieferbar (wird nicht empfohlen).
- Kettenräder aus Edelstahl oder beschichtete Kettenräder sind auf Anfrage lieferbar.

Zinc-plated ELITE chains

Zinc-plated chains are used primarily in outdoor applications where there is no protection against adverse weather conditions. Zinc protects the chain against rusting in two different ways. Firstly, the zinc forms an unbroken layer around chain components to prevent water, salt and oxygen from coming into direct contact with the steel link plate; secondly, zinc acts as a “sacrificial anode” in the event of damage to the chain and protects important load-bearing components against corrosion.

Nickel-plated ELITE chains

Nickel-plated chains are used mainly in the food and packaging industry; the characteristic properties of nickel make it a particularly suitable coating metal for numerous applications. It is impervious not only to **water** and **air**, but also to a variety of **acids** and **alkalis**.

Product highlights:

- The dimensions of all zinc-plated and nickel-plated chains comply with the requirements of ISO 606 and the chains are interchangeable with standard chains.
- Zinc-plated and nickel-plated chains are prestretched to 30 % of breaking load.
- All chain plates **1** are tapered and zinc or nickel plated.
- Chains are fitted with seamless rollers **2**; zinc or nickel plating available.
- Pins **3** offer a high level of corrosion protection and wear resistance.
- Zinc- or nickel-plated ELITE chains can be subjected to the same high loads as comparable standard chains.
- Both chain types are generally supplied lightly oiled.

Additional ELITE benefits:

- Corrosion-resistant chains with other coatings (Dacromet, oxidised black, with chemical nickel-plating or phosphate coating) can also be supplied on request
- Chains can be supplied with H1 food-grade lubricant or high-temperature lubricant on request.
- Chains for certain applications can also be supplied without lubricant (not recommended).
- Stainless steel sprockets or coated sprockets can be supplied on request.





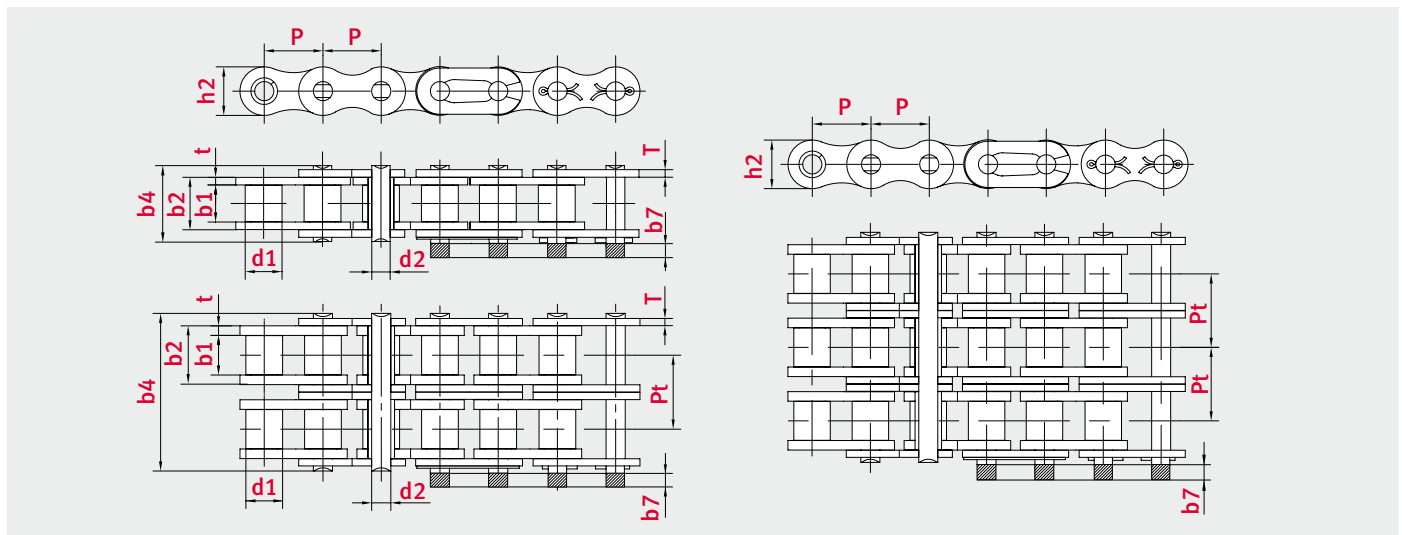
Rollenketten aus Edelstahl – Abmessungen nach ISO 606

Stainless steel roller chains – Dimensions link according to ISO 606

iwis.de/2042

Kettentyp	Teilung	Lichte Weite	Rollen Ø	Bolzen Ø	Bolzenlänge	Max. zusätzl. Länge für Verschlussglieder	Innengliedbreite	Laschenstärke	Höhe Innenlasche	Querteilung	Min. Bruchkraft	Gewicht	Gelenkfläche
Chain no.	Pitch	Width between inner plates	Roller Ø	Pin Ø	Pin length	Max. add. length of connecting link	Total width inner link	Plate thickness	Height inner plate	Transverse pitch	Min. tensile strength	Weight	Bearing surface
	p mm	b1 min. mm	d1 max. mm	d2 max. mm	b4 max. mm	b7 max. mm	b2 max. mm	t / T ~ mm	h2 max. mm	Pt mm	F min. KN	kg/m	cm ²
BS - Simplex													
04B-1 SS	6,00	2,80	4,00	1,85	7,40	2,50	4,15	0,60/0,60	5,00		2,0	0,12	0,08
05B-1 SS	8,00	3,00	5,00	2,31	8,60	3,10	4,77	0,80/0,80	7,11		3,5	0,20	0,11
06B-1 SS ¹	9,525	5,72	6,35	3,28	13,50	3,30	8,53	1,20/1,20	8,26		6,2	0,41	0,28
08B-1 SS	12,70	7,75	8,51	4,45	17,00	3,90	11,30	1,60/1,60	11,81		12,0	0,69	0,50
10B-1 SS	15,875	9,65	10,16	5,08	19,60	4,10	13,28	1,60/1,60	14,73		14,0	0,93	0,67
12B-1 SS	19,05	11,68	12,07	5,72	22,70	4,60	15,62	1,80/1,80	16,13		18,5	1,15	0,89
16B-1 SS	25,40	17,02	15,88	8,28	36,10	5,40	25,45	4,00/3,50	21,08		40,0	2,71	2,10
20B-1 SS	31,75	19,56	19,05	10,19	43,20	6,10	29,01	4,00/4,00	26,42		59,0	3,70	2,96
24B-1 SS	38,10	25,40	25,40	14,63	53,40	6,60	37,92	6,00/4,80	33,40		104,0	7,10	5,54
28B-1 SS	44,45	30,99	27,94	15,90	65,10	7,40	46,58	7,50/6,00	37,08		120,0	8,50	7,40
BS - Duplex													
06B-2 SS ¹	9,525	5,72	6,35	3,28	23,80	3,30	8,53	1,20/1,20	8,26	10,24	11,2	0,77	0,56
08B-2 SS	12,70	7,75	8,51	4,45	31,00	3,90	11,30	1,60/1,60	11,81	13,92	21,5	1,34	1,01
10B-2 SS	15,875	9,65	10,16	5,08	36,20	4,10	13,28	1,60/1,60	14,73	16,59	29,9	1,84	1,34
12B-2 SS	19,05	11,68	12,07	5,72	42,20	4,60	15,62	1,80/1,80	16,13	19,46	38,8	2,31	1,79
16B-2 SS	25,40	17,02	15,88	8,28	68,00	5,40	25,45	4,00/3,50	21,08	31,88	71,1	5,42	4,21
20B-2 SS	31,75	19,56	19,05	10,19	79,70	6,10	29,01	4,00/4,00	26,42	36,45	11,3	7,20	5,91
24B-2 SS	38,10	25,40	25,40	14,63	101,80	6,60	37,92	6,00/4,80	33,40	48,36	187,6	13,40	11,09
BS - Triplex													
06B-3 SS ¹	9,525	5,72	6,35	3,28	34,00	3,30	8,53	1,20/1,20	8,26	10,24	16,7	1,16	0,84
08B-3 SS	12,70	7,75	8,51	4,45	44,90	3,90	11,30	1,60/1,60	11,81	13,92	31,9	2,03	1,51
10B-3 SS	15,875	9,65	10,16	5,08	52,80	4,10	13,28	1,60/1,60	14,73	16,59	44,7	2,77	2,02
12B-3 SS	19,05	11,68	12,07	5,72	61,70	4,60	15,62	1,80/1,80	16,13	19,46	58,1	3,46	2,68

¹ Gerade Laschen
¹ Straight side plates





Rollenketten aus Edelstahl – Abmessungen nach ISO 606

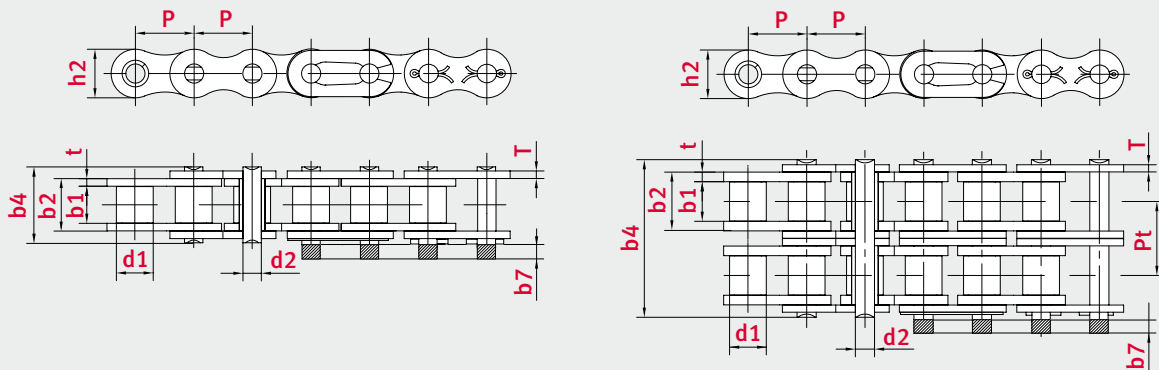
Stainless steel roller chains – Dimensions according to ISO 606

iwis.de/2043

Kettentyp	Teilung	Lichte Weite	Rollen Ø	Bolzen Ø	Bolzenlänge	Max. zusätzl. Länge für Verschlussglieder	Innenglied-breite	Laschen-dicke	Höhe Innenlasche	Querteilung	Min. Bruchkraft	Gewicht	Gelenk-fläche
Chain no.	Pitch	Width between inner plates	Roller Ø	Pin Ø	Pin length	Max. add. length of connecting link	Total width inner link	Plate thickness	Height inner plate	Traverse pitch	Min. tensile strength	Weight	Bearing surface
	p mm	b1 min. mm	d1 max. mm	d2 max. mm	b4 max. mm	b7 max. mm	b2 max. mm	t / T ~ mm	h2 max. mm	Pt mm	F min. KN	kg/m	cm ²
ANSI - Simplex													
25 SS ¹	6,35	3,10	3,30	2,31	9,10	2,50	4,80	0,80/0,80	6,02		2,5	0,15	0,11
35 SS ¹	9,525	4,68	5,08	3,60	13,20	3,30	7,46	1,30/1,00	9,05		5,5	0,33	0,27
40 SS	12,70	7,85	7,92	3,98	17,80	3,90	11,17	1,50/1,50	12,07		9,6	0,62	0,43
50 SS	15,875	9,40	10,16	5,09	21,80	4,10	13,84	2,00/2,00	15,09		15,2	1,02	0,69
60 SS	19,05	12,57	11,91	5,96	26,90	4,60	17,75	2,40/2,40	18,10		21,7	1,50	1,05
ANSI - Duplex													
40-2 SS	12,70	7,85	7,92	3,98	32,30	3,90	11,17	1,50/1,50	12,07	14,38	18,9	1,12	0,87
50-2 SS	15,875	9,40	10,16	5,09	39,90	4,10	13,84	2,00/2,00	15,09	18,11	29,8	2,00	1,38
60-2 SS	19,05	12,57	11,91	5,96	49,80	4,60	17,75	2,40/2,40	18,10	22,78	42,7	2,92	2,10

¹ Buchsenketten: In der Tabelle zeigt d1 den Buchsendurchmesser.

¹ Bushing chains: d1 in the above chart indicates the external diameter of the bushing.





Rollenketten aus Edelstahl – Gerade Laschen Abmessungen nach ISO 606

Stainless steel roller chains – Straight side plates – Dimensions according to ISO 606

iwis.de/2044

Kettentyp	Teilung	Lichte Weite	Rollen Ø	Bolzen Ø	Bolzenlänge	Max. zusätzl. Länge für Verschlussglieder	Innenglied-breite	Laschen-dicke	Höhe Innenlasche	Querteilung	Min. Bruchkraft	Gewicht	Gelenk-fläche
Chain no.	Pitch	Width between inner plates	Roller Ø	Pin Ø	Pin length	Max. add. length of connecting link	Total width inner link	Plate thickness	Height inner plate	Transverse pitch	Min. tensile strength	Weight	Bearing surface
	p mm	b1 min. mm	d1 max. mm	d2 max. mm	b4 max. mm	b7 max. mm	b2 max. mm	t / T mm	h2 max. mm	Pt mm	F min. KN	kg/m	cm ²

BS - Simplex

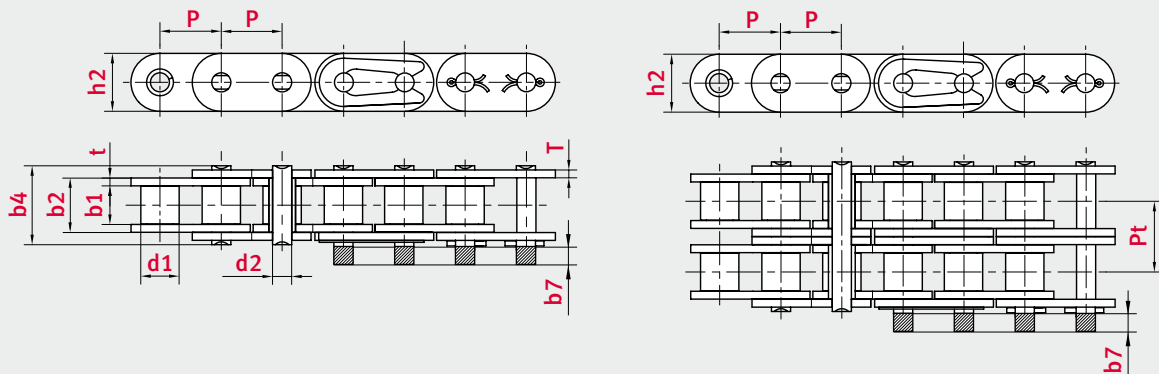
GL08B-1SS	12,70	7,75	8,51	4,45	17,00	3,90	11,30	1,60/1,60	11,81		12,0	0,80	0,50
GL10B-1SS	15,875	9,65	10,16	5,08	19,60	4,10	13,28	1,70/1,70	14,73		14,5	1,06	0,67
GL12B-1SS	19,05	11,68	12,07	5,72	22,70	4,60	15,62	1,85/1,85	16,13		18,5	1,32	0,89
GL16B-1SS ¹	25,40	17,02	15,88	8,28	36,10	5,40	25,45	4,15/3,10	21,08		40,0	3,08	2,10
GL20B-1SS	31,75	19,56	19,05	10,19	43,20	6,10	29,01	4,50/3,50	26,42		59,0	4,16	2,96
GL24B-1SS	38,10	25,40	25,40	14,63	53,40	6,60	37,92	6,00/4,80	33,40		104,0	7,47	5,54
GL28B-1SS	44,45	30,99	27,94	15,90	65,10	7,40	46,58	7,50/6,00	37,08		100,0	9,90	7,40
GL32B-1SS	50,80	30,99	29,21	17,81	67,40	7,90	45,57	7,00/6,00	42,29		150,0	10,45	8,11

BS - Duplex

GL08B-2SS	12,70	7,75	8,51	4,45	31,00	3,90	11,30	1,60/1,60	11,81	13,92	24,0	1,45	1,01
GL10B-2SS	15,875	9,65	10,16	5,08	36,20	4,10	13,28	1,70/1,70	14,73	16,59	29,0	2,00	1,34
GL12B-2SS	19,05	11,68	12,07	5,72	42,20	4,60	15,62	1,85/1,85	16,13	19,46	37,0	2,62	1,79
GL16B-2SS	25,40	17,02	15,88	8,28	68,00	5,40	25,45	4,15/3,10	21,08	31,88	80,0	6,10	4,21
GL20B-2SS	31,75	19,56	19,05	10,19	79,70	6,10	29,01	4,50/3,50	26,42	36,45	118,0	8,23	5,91

¹ Der Kettentyp GL16B-1SS ist auch mit 24,00 mm hohen Innenlaschen verfügbar. Kettentypbenennung: GL16B-1SS/24

¹ The chain no. GL16B-1SS is also available with inner plates having a height of 24.00 mm. Chain name: GL16B-1SS/24



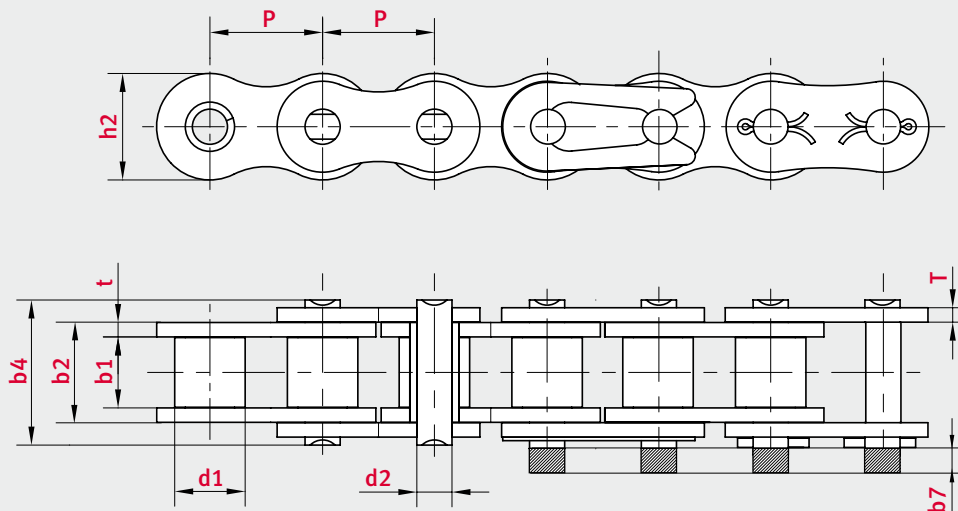


Rollenketten – Verzinkte Ausführung – nach ISO 606

Roller chains – zinc-plated series – according to ISO 606

iwis.de/2045

Kettentyp	Teilung	Lichte Weite	Rollen Ø	Bolzen Ø	Bolzenlänge	Max. zusätzl. Länge für Verschlussglieder	Innengliedbreite	Laschen- dicke	Höhe Innenlasche	Min. Bruchkraft	Gewicht	Gelenkfläche
Chain no.	Pitch	Width between inner plates	Roller Ø	Pin Ø	Pin length	Max. add. length of connecting link	Total width inner link	Plate thickness	Height inner plate	Min. tensile strength	Weight	Bearing surface
	p mm	b1 min. mm	d1 max. mm	d2 max. mm	b4 max. mm	b7 max. mm	b2 max. mm	t / T ~ mm	h2 max. mm	F min. KN	kg/m	cm²
BS - Simplex												
08B-1ZP	12,70	7,75	8,51	4,45	17,00	3,90	11,30	1,60/1,60	11,81	17,8	0,69	0,50
10B-1ZP	15,875	9,65	10,16	5,08	19,60	4,10	13,28	1,70/1,70	14,73	22,2	0,93	0,67
12B-1ZP	19,05	11,68	12,07	5,72	22,70	4,60	15,62	1,85/1,85	16,13	28,9	1,15	0,89
16B-1ZP	25,40	17,02	15,88	8,28	36,10	5,40	25,45	4,15/3,10	21,08	60,0	2,71	2,10
20B-1ZP	31,75	19,56	19,05	10,19	43,20	6,10	29,01	4,50/3,50	26,42	95,0	3,70	2,96
24B-1ZP	38,10	25,40	25,40	14,63	53,40	6,60	37,92	6,00/4,80	33,40	160,0	7,10	5,54
ANSI - Simplex												
40 ZP	12,70	7,85	7,92	3,98	17,80	3,90	11,17	1,50/1,50	12,07	13,9	0,62	0,43
50 ZP	15,875	9,40	10,16	5,09	21,80	4,10	13,84	2,00/2,00	15,09	21,8	1,02	0,69
60 ZP	19,05	12,57	11,91	5,96	26,90	4,60	17,75	2,40/2,40	18,10	31,3	1,50	1,05
80 ZP	25,40	15,75	15,88	7,94	33,50	5,40	22,60	3,10/3,10	24,13	55,6	2,60	1,77
100 ZP	31,75	18,90	19,05	9,54	41,10	6,10	27,45	4,00/4,00	30,17	87,0	3,91	2,58
120 ZP	38,10	25,22	22,23	11,11	50,80	6,60	35,45	4,80/4,80	36,20	125,0	5,62	3,89





Rollenketten – Vernickelte Ausführung – nach ISO 606

Roller chains – nickel-plated series – according to ISO 606

iwis.de/2046

Kettentyp	Teilung	Lichte Weite	Rollen Ø	Bolzen Ø	Bolzenlänge	Max. zusätzl. Länge für Verschlussglieder	Innengliedbreite	Laschen- dicke	Höhe Innenlasche	Min. Bruchkraft	Gewicht	Gelenkfläche
Chain no.	Pitch	Width between inner plates	Roller Ø	Pin Ø	Pin length	Max. add. length of connecting link	Total width inner link	Plate thickness	Height inner plate	Min. tensile strength	Weight	Bearing surface
	p mm	b1 min. mm	d1 max. mm	d2 max. mm	b4 max. mm	b7 max. mm	b2 max. mm	t / T ~ mm	h2 max. mm	F min. KN	kg/m	cm ²

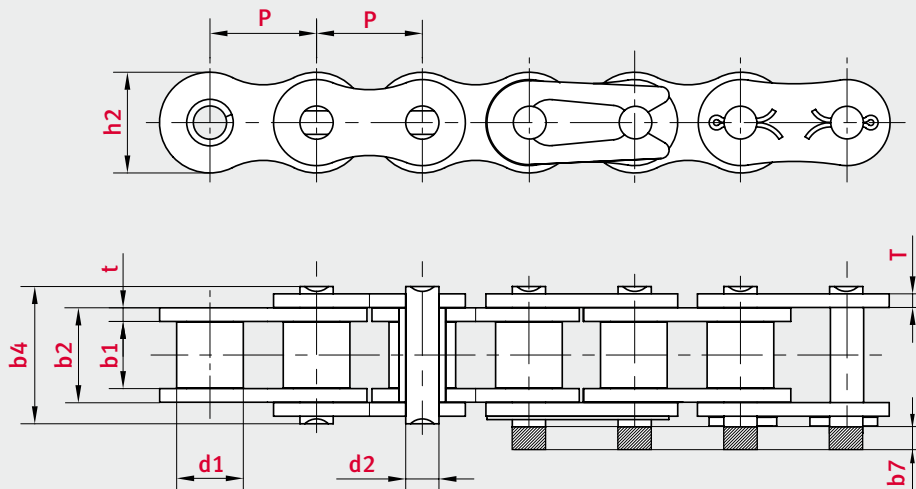
BS - Simplex

06B-1NP ¹	9,525	5,72	6,35	3,28	13,50	3,30	8,53	1,30/1,30	8,26	8,9	0,41	0,28
08B-1NP	12,70	7,75	8,51	4,45	17,00	3,90	11,30	1,60/1,60	11,81	17,8	0,69	0,50
10B-1NP	15,875	9,65	10,16	5,08	19,60	4,10	13,28	1,70/1,70	14,73	22,2	0,93	0,67
12B-1NP	19,05	11,68	12,07	5,72	22,70	4,60	15,62	1,85/1,85	16,13	28,9	1,15	0,89
16B-1NP	25,40	17,02	15,88	8,28	36,10	5,40	25,45	4,15/3,10	21,08	60,0	2,71	2,10
20B-1NP	31,75	19,56	19,05	10,19	43,20	6,10	29,01	4,50/3,50	26,42	95,0	3,70	2,96
24B-1NP	38,10	25,40	25,40	14,63	53,40	6,60	37,92	6,00/4,80	33,40	160,0	7,10	5,54

ANSI - Simplex

40 NP	12,70	7,85	7,92	3,98	17,80	3,90	11,17	1,50/1,50	12,07	13,9	0,62	0,43
50 NP	15,875	9,40	10,16	5,09	21,80	4,10	13,84	2,00/2,00	15,09	21,8	1,02	0,69
60 NP	19,05	12,57	11,91	5,96	26,90	4,60	17,75	2,40/2,40	18,10	31,3	1,50	1,05
80 NP	25,40	15,75	15,88	7,94	33,50	5,40	22,60	3,01/3,10	24,13	55,6	2,60	1,77
100 NP	31,75	18,90	19,05	9,54	41,10	6,10	27,45	4,00/4,00	30,17	87,0	3,91	2,58
120 NP	38,10	25,22	22,23	11,11	50,80	6,60	35,45	4,80/4,80	36,20	125,0	5,62	3,89

¹ Gerade Laschen
¹ Straight side plates





Everlast Plus – wartungsfreie Rollenketten

Everlast Plus – maintenance free roller chains



Die neue Generation der wartungsfreien Rollenketten **Everlast Plus** von iwis verfügt über eine wesentlich höhere Lebensdauer als herkömmliche wartungsfreie Ketten. Die neuen, schwarz beschichteten Rollenketten verdanken die wesentliche Verbesserung ihrer Verschleißlebensdauer, die keiner Nachschmierung bedarf, den eingesetzten Sinterwerkstoffen.

The new generation of **Everlast Plus** maintenance-free roller chains from iwis is characterised by a service life far longer than that of conventional maintenance-free chains. The sinter materials used in their manufacture have been upgraded and improved so as to make the new, black coated roller chains significantly more resistant to wear without the need for re-lubrication.



ELITE® Everlast Plus – wartungsfreie Rollenketten

Everlast Plus – maintenance free roller chains

Die neue Generation der wartungsfreien Rollenketten **Everlast Plus** erreichen aufgrund modifizierter Spezifikationen eine Verbesserung der Verschleißlebensdauer. Dies wurde in zahlreichen Laborversuchen bestätigt. Ausschlaggebend für die verbesserten Eigenschaften der **Everlast Plus**-Ketten war die Weiterentwicklung der modernen Sinterwerkstoffe.

ELITE-Highlights:

- Wartungsfreiheit durch den Einsatz hochfester, ölgetränkter Sinterbuchsen ①
- Alle Bolzen ② sind chemisch vernickelt.
- Die erhöhte Festigkeit der Sinterbuchse führt im Zusammenhang mit der glatten, sehr harten Oberfläche des Kettenbolzens zu einem verbesserten Verschleißverhalten.
- Zusätzlich überstehende Buchsen verhindern einen Abrieb zwischen den Innen- und Außenlaschen.
- Schwarz oxidierte Laschen ③ gewährleisten einen dauerhaften Korrosionsschutz ohne Nachschmierung.
- Ketten sind im Auslieferungszustand leicht geölt. In Kombination mit einer gezielten Vorreckung wird die Einlauflängung minimiert.
- Temperatureinsatzbereich: -5 °C bis +80 °C

Anwendungsbranchen:

- Verpackungsindustrie
- Förderanlagen
- Textilmaschinen- und Bekleidungsindustrie
- Elektronikindustrie und Leiterplattenfertigung
- Allgemeiner Maschinen- und Anlagenbau
- ... und viele mehr

Produktprogramm:

- Wartungsfreie Kettentypen in Größen 06B-1 bis 16B-2 lieferbar
- Everlast-Plus-Rollenketten mit Anbauteilen auf Anfrage
- Everlast-Plus-Rollenketten mit geraden Laschen auf Anfrage
- Weitere Kettengrößen auf Anfrage

Weitere ELITE-Vorteile:

- Wir erarbeiten auch komplexe Lösungen für Gesamtsysteme.
- Bei Bedarf liefern wir die passenden Kettenräder.
- Auch Zubehör und Kettenwerkzeuge gehören zu unserem Angebot.

The updated specifications of the new generation of **Everlast Plus** maintenance-free roller chains mean longer service life and better wear resistance, as a number of laboratory tests have confirmed. The state-of-the-art, upgraded sinter materials were the decisive factor in the improved characteristics of the **Everlast Plus** range of chains.

ELITE highlights:

- Maintenance free due to high-strength oil-impregnated sintered bushes ①
- All pins ② are chemically nickel-plated
- The combination of increased sintered bush strength and smooth, case-hardened pin surface ensures improved wear resistance.
- Bushes project slightly to prevent abrasive friction between inner and outer link plates
- Black oxidised plates ③ provide corrosion protection without re-lubrication
- Chains are supplied lightly lubricated and carefully pre-stretched to minimise elongation during running-in period.
- Operational temperature range: -5 °C and +80 °C

Industries and applications:

- Packaging industry
- Conveyor technology
- Textile machinery and clothing industry
- Electronics industry and circuit board manufacture
- General engineering and plant construction
- ... and much more besides

Product range:

- Maintenance-free chain types in sizes 06B-1 to 16B-2 available
- Everlast Plus roller chains with attachments on request
- Everlast Plus roller chains with straight plates on request
- More chain sizes on request

Additional ELITE benefits:

- We also design complex solutions for integrated complete systems
- Suitable chain sprockets also available on request
- We also offer accessories and chain tools



Everlast Plus – wartungsfreie Rollenketten (mit Sinterbuchsen) Abmessungen nach ISO 606

Everlast Plus – maintenance free roller chains (with sinter bushes)

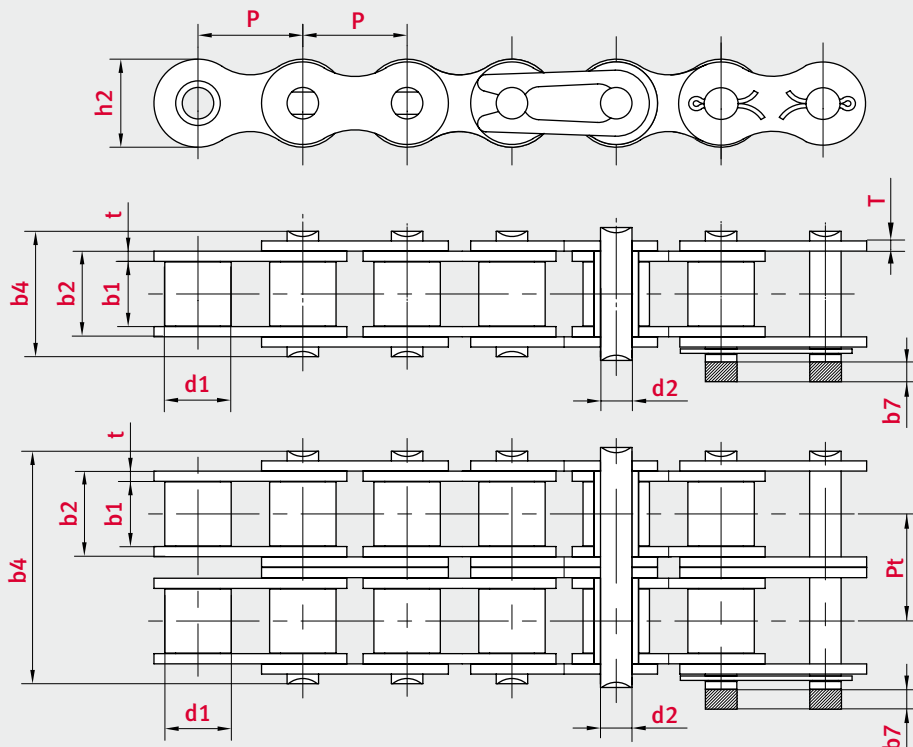
Dimensions according to ISO 606

iwis.de/2049

Kettentyp	Teilung	Lichte Weite	Rollen Ø	Bolzen Ø	Bolzenlänge	Max. zusätzl. Länge für Verschlussglieder	Innengliedbreite	Laschen- dicke	Höhe Innenlasche	Querteilung	Min. Bruchkraft	Gewicht	Gelenk- fläche
Chain no.	Pitch	Width between inner plates	Roller Ø	Pin Ø	Pin length	Max. add. length of connecting link	Total width inner link	Plate thickness	Height inner plate	Transverse pitch	Min. tensile strength	Weight	Bearing surface
	p mm	b1 min. mm	d1 max. mm	d2 max. mm	b4 max. mm	b7 max. mm	b2 max. mm	t / T mm	h2 max. mm	Pt mm	F min. kN	kg/m	cm²
BS - Simplex													
06B-1 EVP ¹	9,525	5,72	6,35	3,28	13,50	3,30	8,53	1,30/1,30	8,26		8,9	0,41	0,28
08B-1 EVP	12,70	7,75	8,51	4,45	17,00	3,90	11,30	1,60/1,60	11,81		17,8	0,69	0,50
10B-1 EVP	15,875	9,65	10,16	5,08	19,60	4,10	13,28	1,70/1,70	14,73		22,2	0,93	0,67
12B-1 EVP	19,05	11,68	12,07	5,72	22,70	4,60	15,62	1,85/1,85	16,13		28,9	1,15	0,89
16B-1 EVP	25,40	17,02	15,88	8,28	36,10	5,40	25,45	4,15/3,10	21,08		60,0	2,71	2,10
BS - Duplex													
06B-2 EVP ¹	9,525	5,72	6,35	3,28	24,60	3,30	8,53	1,30/1,30	8,26	11,54	16,9	0,77	0,56
08B-2 EVP	12,70	7,75	8,51	4,45	31,90	3,90	11,30	1,60/1,60	11,81	14,90	31,1	1,34	1,01
10B-2 EVP	15,875	9,65	10,16	5,08	36,20	4,10	13,28	1,70/1,70	14,73	16,80	44,5	1,84	1,34
12B-2 EVP	19,05	11,68	12,07	5,72	42,20	4,60	15,62	1,85/1,85	16,13	19,70	57,8	2,31	1,79
16B-2 EVP	25,40	17,02	15,88	8,28	68,00	5,40	25,45	4,15/3,10	21,08	32,90	106,0	5,42	4,21

¹ Gerade Laschen

¹ Straight side plates



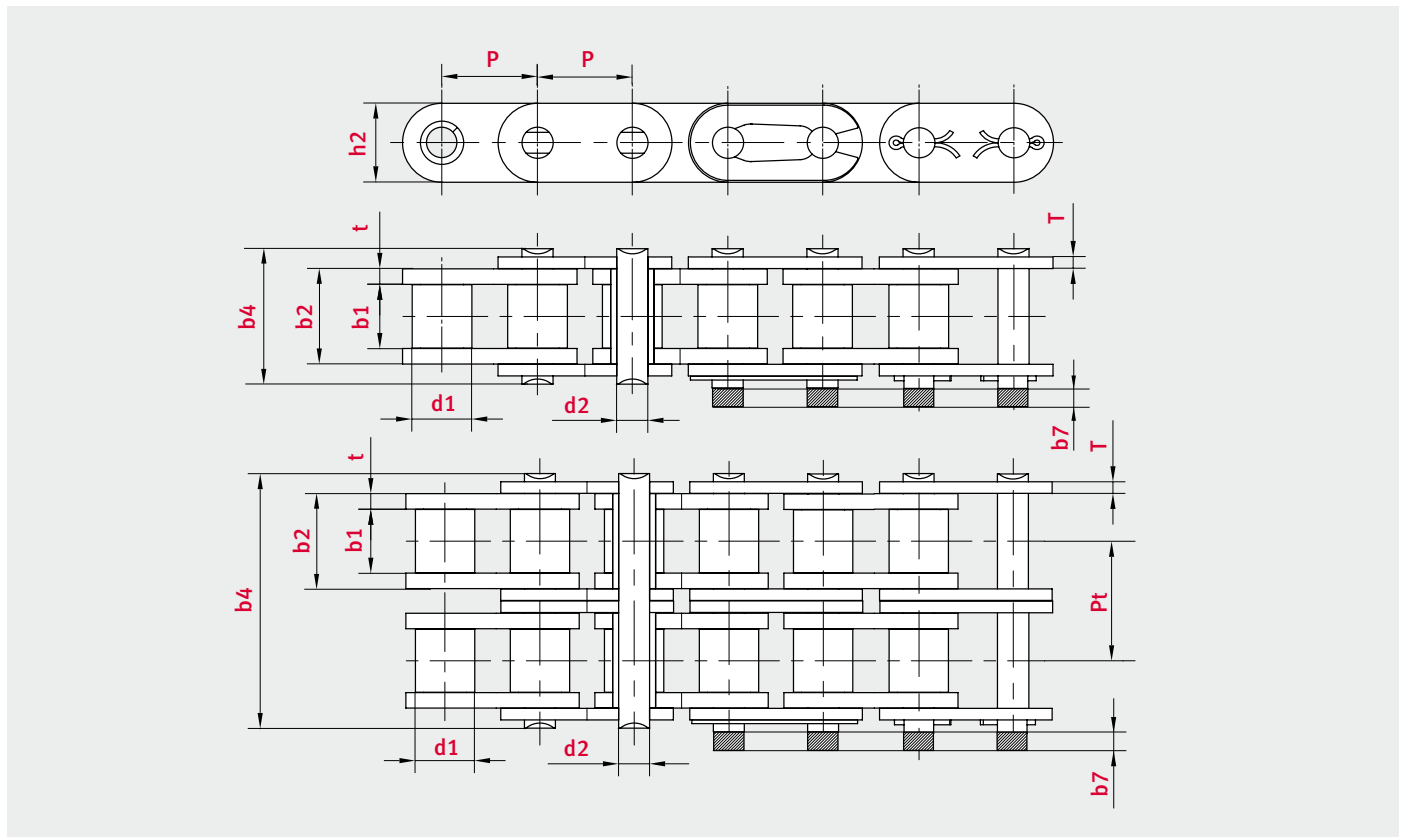


Everlast Plus – wartungsfreie Rollenketten mit geraden Laschen

Everlast Plus – maintenance free roller chains with straight side plates

iwis.de/2050

Kettentyp	Teilung	Lichte Weite	Rollen Ø	Bolzen Ø	Bolzenlänge	Max. zusätzl. Länge für Verschlussglieder	Innengliedbreite	Laschendicke	Höhe Innenlasche	Querteilung	Min. Bruchkraft	Gewicht	Gelenkfläche
Chain no.	Pitch	Width between inner plates	Roller Ø	Pin Ø	Pin length	Max. add. length of connecting link	Total width inner link	Plate thickness	Height inner plate	Traverse pitch	Min. tensile strength	Weight	Bearing surface
	p	b1 min.	d1 max.	d2 max.	b4 max.	b7 max.	b2 max.	t / T - mm	h2 max.	Pt	F min. KN	kg/m	cm²
BS - Simplex													
GL 06B-1 EVP	9,525	5,72	6,35	3,28	13,50	3,30	8,53	1,30/1,30	8,26		8,9	0,41	0,28
GL 08B-1 EVP	12,70	7,75	8,51	4,45	17,00	3,90	11,30	1,60/1,60	11,81		17,8	0,69	0,50
GL 10B-1 EVP	15,875	9,65	10,16	5,08	19,60	4,10	13,28	1,70/1,70	14,73		22,2	0,93	0,67
GL 12B-1 EVP	19,05	11,68	12,07	5,72	22,70	4,60	15,62	1,85/1,85	16,13		28,9	1,15	0,89
GL 16B-1 EVP	25,40	17,02	15,88	8,28	36,10	5,40	25,45	4,15/3,10	21,08		60,0	2,71	2,10
BS - Duplex													
GL 06B-2 EVP	9,525	5,72	6,35	3,28	24,60	3,30	8,53	1,30/1,30	8,26	11,54	16,9	0,77	0,56
GL 08B-2 EVP	12,70	7,75	8,51	4,45	31,90	3,90	11,30	1,60/1,60	11,81	14,90	31,1	1,34	1,01
GL 10B-2 EVP	15,875	9,65	10,16	5,08	36,20	4,10	13,28	1,70/1,70	14,73	16,80	44,5	1,84	1,34
GL 12B-2 EVP	19,05	11,68	12,07	5,72	42,20	4,60	15,62	1,85/1,85	16,13	19,70	57,8	2,31	1,79
GL 16B-2 EVP	25,40	17,02	15,88	8,28	68,00	5,40	25,45	4,15/3,10	21,08	32,90	106,0	5,42	4,21





Rollenketten mit Anbauteilen

Roller chains with attachments



iwis ist ein kompetenter Partner für klassische Förderketten nach DIN ISO 606 (DIN 8187, DIN 8188). Durch unseren Rapid Service bieten wir unseren Kunden eine Vielzahl von Einsatzmöglichkeiten, auch abweichend von der Norm, an.

iwis: your expert partner for classic conveyor chains manufactured to standards ISO 606. Customers use our modified versions of standard ELITE roller chains models in a wide variety of applications, some of which deviate from the norm.



Rollenketten mit Anbauteilen – Eine Vielzahl von Einsatzmöglichkeiten

Roller chain attachments – a world of application possibilities

ELITE bietet ein umfangreiches Produktprogramm von Rollenketten für Förderaufgaben, um die Anforderung diverser Anwendungen zu bedienen. Zahlreiche Spezialketten in nahezu jeder Ausführung (bis zur denkbar schwersten und kompliziertesten Konstruktion) für die unterschiedlichsten Einsatzbereiche sind verfügbar. Weiterhin bietet ELITE für ausgewählte Sonderketten eine Express-Fertigung und Schnell-Lieferservice an.

Das ELITE Rapid Service-Konzept:

In unserer Fertigung am Standort Wilnsdorf sind wir in der Lage eine Vielzahl von Kettenausführungen schnell und effizient auf Kundenwunsch zu montieren:

- Winkellaschen sind nicht nur in ELITE-Standardabmessungen vorrätig, sondern auch in verschiedensten **marktüblichen Abmessungen**
- Winkellaschen für Ketten nach DIN ISO 606 ab Lager lieferbar
- Anbauteile in beschichteter Version oder aus rostfreiem Material auf Anfrage
- Rollenketten mit verlängerten Bolzen können turnusunabhängig montiert werden
- Standard-Kettenräder können verwendet werden
- Schnell-Lieferservice ist gewährleistet

ELITE-Highlights:

- Alle ELITE-Kettenlaschen ① sind tailliert, kugelgestrahlt und verfügen über besonders hohe Traganteile durch Anwendung von Fertigungsprozessen wie Feinstanzen oder Kugelkalibrieren
- Nahtlose, kaltfließgepresste und kugelgestrahlte Rollen ② mit extrem gleichmäßiger Wanddicke
- Umfangreiches Produktprogramm an Winkellaschen und Planlaschen (Anbauteile ③) sowie Ausführungen mit verlängerten Bolzen
- Günstige Fertigungsmöglichkeiten auf Grund von Verwendung von Standardteilen
- Passende Standard-Kettenräder ab Lager verfügbar

Anwendungsbranchen:

- Fördertechnik
- Allgemeiner Maschinenbau
- ... und viele mehr

ELITE offers a wide range of roller chain products that fulfil the requirements of a variety of conveyor applications. We can supply virtually any special chain version – even the most difficult and complex design – for use in highly diverse application areas. ELITE also provides Rapid Service – priority production and express delivery – for selected special chains.

The ELITE Rapid Service Concept:

Our production site in Wilnsdorf can now custom-build a large number of specialised chain versions quickly and efficiently in response to specific customer requirements:

- We stock not only bent attachment plates in ELITE standard dimensions, but also in a variety of **market standard dimensions**
- Bent attachment plates for chains made to standard ISO 606 available from stock
- Coated or stainless steel attachment versions can be supplied on request
- Roller chains with extended pins can be fitted independently of pin cycle
- Standard sprockets can be used
- Guaranteed rapid delivery service

ELITE highlights:

- All ELITE chain plates ① are tapered and shot-blasted; production processes such as fine blanking and ball-drifting ensure a particularly high contact ratio
- Seamless, cold-extruded, shot-blasted rollers ② with extremely regular wall thickness
- Wide product range of bent and flat attachment plates and versions ③ with extended pins available
- Use of standard components keeps production costs low
- Large range of standard sprockets with high availability

Industries and applications:

- Conveyor technology
- General engineering
- ... and much more besides



Rollenketten mit verlängerten Bolzen nach ISO 606

Roller chains with extended pins according to ISO 606

iwis.de/3053

48H Rapid Service
 Weitere Informationen siehe Seite 9
 More information on page 9

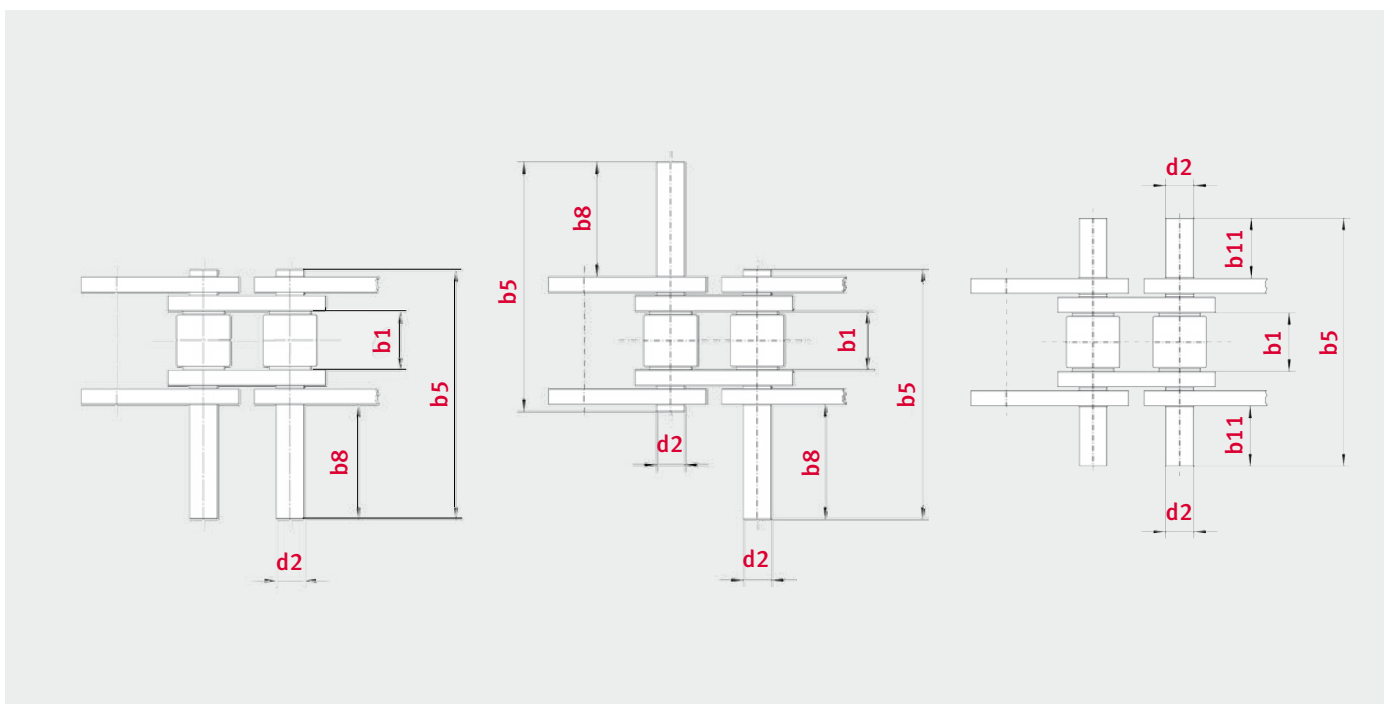
Kettentyp Chain no.	Teilung Pitch	Lichte Weite Width between inner plates	Bolzen Ø Pin Ø	Länge Duplex-Bolzen Length duplex pins			Länge Triplex-Bolzen Length triplex pins		
				b5 max. mm	b8 max. mm	b11 max. mm	b5 max. mm	b8 max. mm	b11 max. mm
ISO	p mm	b1 min. mm	d2 max. mm	b5 max. mm	b8 max. mm	b11 max. mm	b5 max. mm	b8 max. mm	b11 max. mm
06B-1¹	9,525	5,72	3,28	23,8	12,2	6,6	-	-	-
08B-1	12,70	7,75	4,45	31,0	15,5	8,2	45,0	29,6	15,3
10B-1	15,875	9,65	5,08	36,3	18,5	9,8	53,0	35,0	18,2
12B-1	19,05	11,68	5,72	42,2	21,5	11,4	62,2	41,2	21,4
16B-1	25,40	17,02	8,28	68,0	34,5	18,0	99,6	65,2	33,7

ELITE Rollenketten von 08B-1 bis 16B-1 sind mit dem iwis Rapid Service kurzfristig lieferbar.
ELITE roller chains in sizes 08B-1 to 16B-1 can be delivered at short notice by iwis Rapid Service.

¹ Gerade Laschen
¹ Straight side plates

Bei Rollenketten mit verlängerten Bolzen wird die Teilung am Außenglied korrigiert gefertigt. Diese Teilungskorrektur muss bei der Fertigung von Anbauteilen berücksichtigt werden. Um das genaue Teilungsmaß zu erhalten, sprechen Sie uns bitte an.

Roller chains with extended pins are manufactured with the pitch corrected at the outer link. In some cases, this pitch correction must be taken into account when manufacturing attachments. Please contact us for details of exact pitch dimensions.





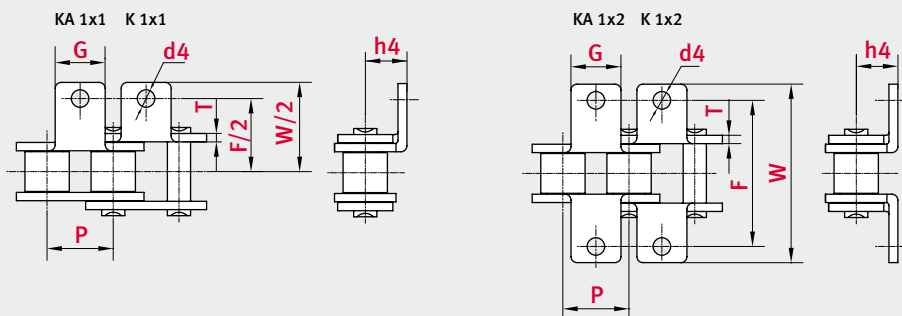
Winkelaschen-Anbauteile für Rollenketten nach ISO 606

Bent attachments for roller chains according to ISO 606

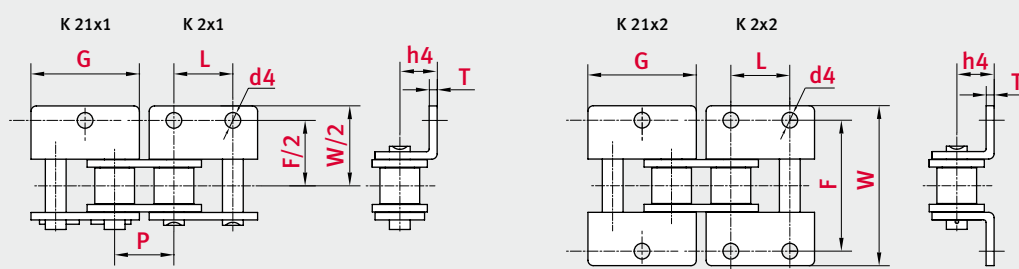
iwis.de/3054

48H *Rapid Service*
Weitere Informationen siehe Seite 9
More information on page 9

Kettentyp Chain no.	Teilung Pitch	• Rapid Service					
		p mm	G mm	F mm	W mm	T mm	h4 mm
06B - K1 •	9,525	8,00	19,00	27,00	1,30	6,40	3,50
08B - K1 •	12,70	9,50	25,30	37,00	1,60	8,90	4,50
10B - K1 •	15,875	14,30	31,80	45,40	1,70	10,30	5,30
12B - K1 •	19,05	16,00	38,20	53,60	1,88	13,46	6,40
16B - K1 •	25,40	19,10	50,90	72,70	3,10	15,90	6,40
20B - K1	31,75	35,00	63,50	100,50	3,50	19,80	8,40
24B - K1	38,10	30,00	76,20	108,40	4,80	26,70	10,50



Kettentyp Chain no.	Teilung Pitch	• Rapid Service						
		p mm	G mm	F mm	W mm	T mm	h4 mm	d4 mm
08B - K2 •	12,70	23,30	25,30	36,80	1,60	8,90	4,30	12,70
10B - K2 •	15,875	29,60	31,80	45,40	1,70	10,30	5,30	15,875
12B - K2 •	19,05	35,10	38,20	53,60	1,88	13,46	6,40	19,05
16B - K2 •	25,40	46,40	50,80	73,40	3,10	15,90	6,40	25,40
20B - K2	31,75	58,10	63,50	100,50	3,50	19,80	8,40	31,75
24B - K2	38,10	71,30	76,20	108,40	4,80	26,70	10,50	38,10





Planaschen-Anbauteile für Rollenketten nach ISO 606

Straight attachments for roller chains according to ISO 606

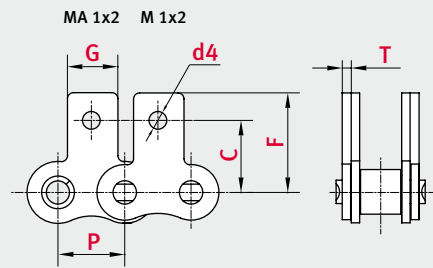
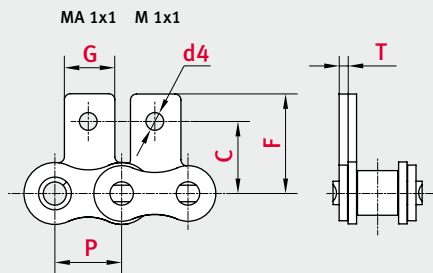
iwis.de/3055

48H

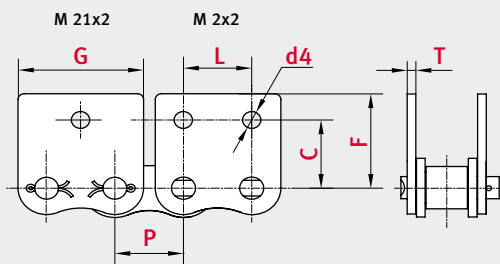
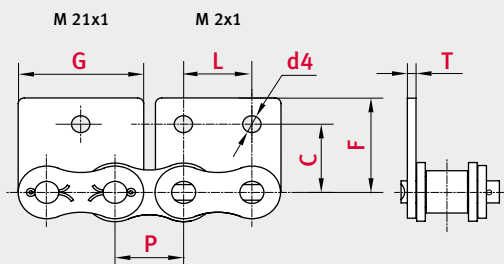
Rapid Service

Weitere Informationen siehe Seite 9
More information on page 9

Kettentyp Chain no.	Teilung Pitch						• Rapid Service	
		p mm	G mm	F mm	C mm	T mm	d4 mm	
06B - M1	9,525	8,00	13,50	9,50	1,30	2,60		
08B - M1	12,70	9,50	18,90	13,35	1,60	4,50		
10B - M1	15,875	14,30	22,95	16,50	1,70	5,30		
12B - M1	19,05	16,00	28,60	21,45	1,88	6,40		
16B - M1	25,40	19,10	34,00	23,20	3,10	6,40		
20B - M1	31,75	35,00	45,70	30,50	3,50	8,40		



Kettentyp Chain no.	Teilung Pitch							• Rapid Service	
		p mm	G mm	F mm	C mm	T mm	d4 mm	L mm	
08B - M2	12,70	23,30	18,90	13,35	1,60	4,30	12,70		
10B - M2	15,875	29,60	22,95	16,50	1,70	5,30	15,875		
12B - M2	19,05	35,10	28,60	21,45	1,88	6,40	19,05		
16B - M2	25,40	46,40	34,00	23,20	3,10	6,40	25,40		
20B - M2	31,75	58,10	45,70	30,50	3,50	8,40	31,75		





Beispiele von Anbauteilanordnungen

Examples of attachments configurations



Kette mit M2 Planlasche einseitig an jedem 2. Außenglied
Roller chain with attachment M2 every other outer link on one side



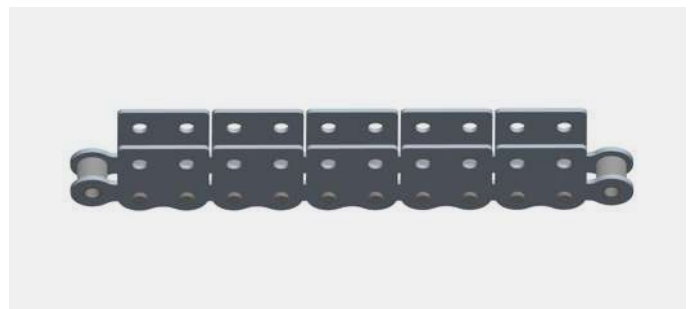
Kette mit M2 Planlasche einseitig an jedem Außenglied
Roller chain with attachment M2 every outer link on one side



Kette mit M2 Planlasche beidseitig an jedem 2. Außenglied
Roller chain with attachment M2 every other outer link on both sides



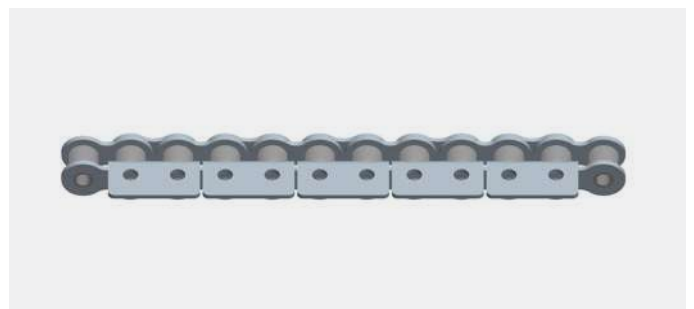
Kette mit M2 Planlasche beidseitig an jedem Außenglied
Roller chain with attachment M2 every outer link on both sides



Kette mit K2 Winkel einseitig an jedem 2. Außenglied
Roller chain with attachment K2 every other outer link on one side



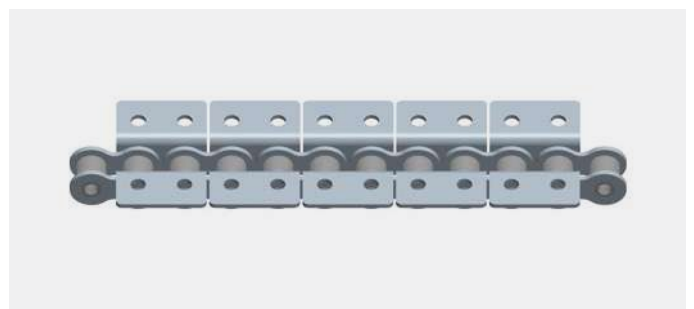
Kette mit K2 Winkel einseitig an jedem Außenglied
Roller chain with attachment K2 every outer link on one side



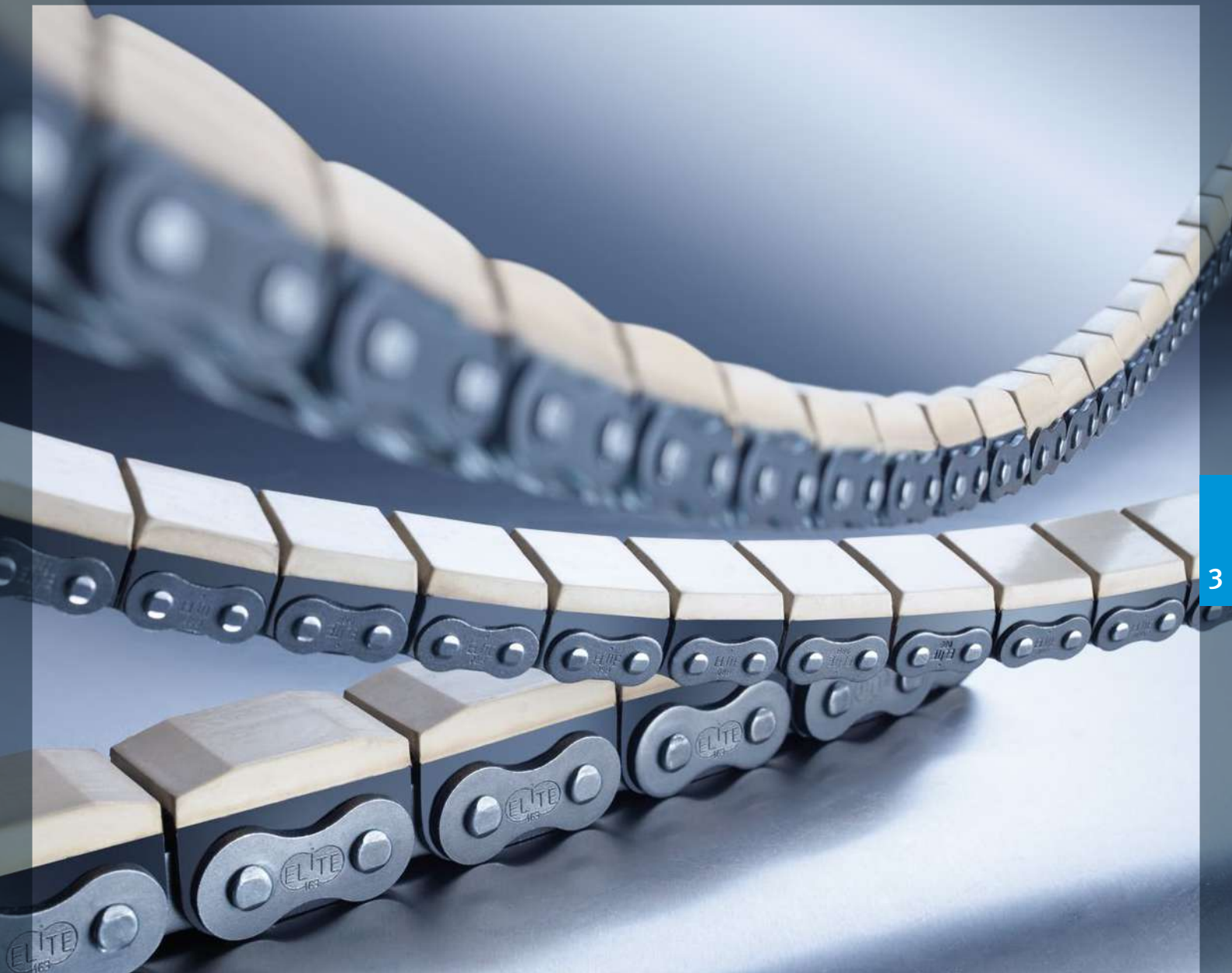
Kette mit K2 Winkel beidseitig an jedem 2. Außenglied
Roller chain with attachment K2 every other outer link on both sides



Kette mit K2 Winkel beidseitig an jedem Außenglied
Roller chain with attachment K2 every outer link on both sides



3



Rollenketten mit aufvulkanisiertem Elastomer-Profil

Roller chains with vulcanised elastomer profiles



Die Rollenketten mit aufvulkanisierten Elastomer-Profilen im ELITE-Produktprogramm basieren auf Rollenketten nach DIN ISO 606. In den Außengliedern ist eine zusätzliche U-Büggelassche mit aufvulkanisiertem Elastomer-Profil montiert. Die Ketten werden für den schonenden Transport empfindlicher Güter eingesetzt.

The ELITE range of roller chains with vulcanized elastomer profile attachments is based on the roller chain series made to ISO 606 standard. The chains, featuring an additional U-shaped attachment with vulcanised elastomer profile fitted to the outer links, are used for conveying fragile goods that require careful handling.



ELITE® Rollenketten mit aufvulkanisierten Elastomer-Profil Roller chains with vulcanised elastomer profiles

Rollenketten mit Elastomer-Profil ermöglichen einen besonders schonenden Transport von Fördergütern wie beschichteten oder dünnen Blechen, gehobelten Brettern oder Rohren. ELITE-Ketten verhindern Kratzspuren beim Transport. Für das ELITE-Programm verwendet iwis einen Nitril-Butadien-Kautschuk mit der Härte 80 Shore A. Dieser Werkstoff bietet ein Optimum an Haftwiderstand, Abriebfestigkeit und Beständigkeit. Für spezielle Anwendungen sind andere Profile denkbar und auf Anfrage lieferbar.

ELITE-Highlights:

- Alle ELITE-Kettenlaschen ❶ sind tailliert, kugelgestrahlt und verfügen über besonders hohe Traganteile durch Anwendung von Fertigungsprozessen wie Feinstanzung oder Kugelkalibrierung.
- Nahtlose, kaltfließgepresste und kugelgestrahlte Rollen ❷ mit extrem gleichmäßiger Wanddicke
- Standard-Gummiprofil ❸ ist Nitril-Butadien-Kautschuk (NBR) mit einer Härte von 80 Shore A.
- NBR kombiniert die besten Eigenschaften aus Haftreibung, Abriebfestigkeit und Beständigkeit.
- Ketten mit Profil aus Naturkautschuk oder Polyurethan sind auf Anfrage lieferbar.
- Temperatureinsatzbereich: -30 °C bis +100 °C

Anwendungsbranchen:

- Fördertechnik
- Logistiksysteme
- Pharmaindustrie
- Nahrungsmittelindustrie
- Verpackungsindustrie
- Montage- und Handhabungstechnik
- Holz- und Möbelindustrie
- ... und viele mehr

Weitere ELITE Vorteile:

- Wir erarbeiten auch komplexe Lösungen für Gesamtsysteme.
- Bei Bedarf liefern wir die passenden Kettenräder.
- Auch Zubehör und Kettenwerkzeuge gehören zu unserem Angebot.

Roller chains with elastomer profiles are ideal for applications where fragile goods require gentle conveyor handling. ELITE chains are used for transporting goods that should not be scratched, such as coated or thin sheet metal, planed timber planks or pipes. The material iwis uses for the ELITE product range is nitrile butadiene rubber (NBR) with a hardness of 80 Shore A. NBR offers the optimum combination of cohesive friction, abrasion resistance and durability. Other profile types are possible for special applications and can be supplied on request.

ELITE highlights:

- All ELITE chain plates ❶ are tapered and shot-blasted; production processes such as fine blanking and ball-drifting ensure a particularly high contact ratio
- Seamless, cold-extruded, shot-blasted rollers ❷ with extremely regular wall thickness
- The standard rubber profile ❸ is nitrile butadiene rubber (NBR) with a hardness of 80 Shore A.
- NBR combines the best characteristics of cohesive friction, abrasion resistance and durability.
- Chains with natural rubber or polyurethane profiles are available on request.
- Operating temperature range: -30 °C to +100 °C

Industries and applications:

- Conveyor technology
- Logistics systems
- Pharmaceutical industry
- Food and beverage industry
- Packaging industry
- Automated assembly and handling
- Wood processing and furniture industry
- ... and much more besides

Additional ELITE benefits:

- We also design complex solutions for integrated complete systems
- Suitable chain sprockets also available on request
- We also offer accessories and chain tools



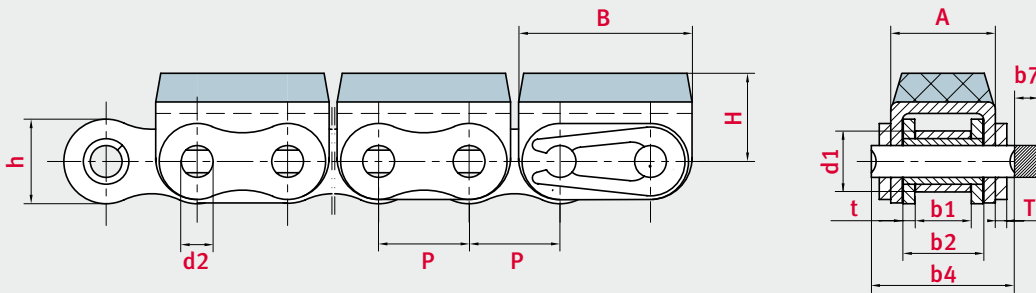
Rollenketten mit aufvulkanisiertem Elastomer-Profil

Roller chains with vulcanised elastomer profiles

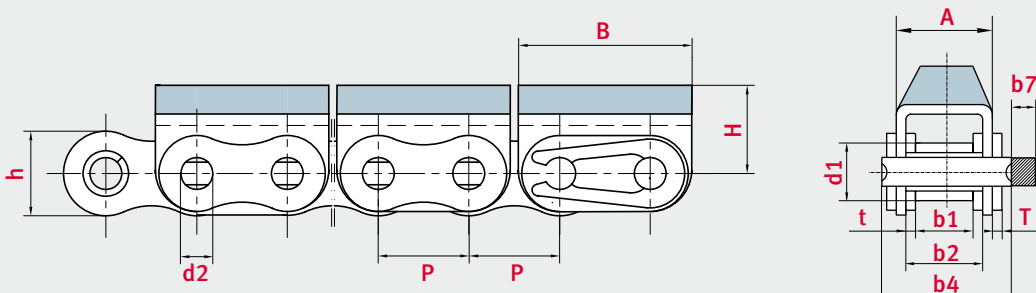
iwis.de/3059

Kettentyp	Teilung	Lichte Weite	Rollen Ø	Bolzen Ø	Bolzenlänge	Max. zusätzl. Länge für Verschlussglieder	Innengliedbreite	Laschenstärke	Höhe Innenlasche	Abmessungen Anbauteil			Min. Bruchkraft	Gewicht	Gelenkfläche
Chain no.	Pitch	Width between inner plates	Roller Ø	Pin Ø	Pin length	Max. add. length of connecting link	Total width inner link	Plate thickness	Height inner plate	Attachment dimensions			Min. tensile strength	Weight	Bearing surface
	p mm	b1 min. mm	d1 max. mm	d2 max. mm	b4 max. mm	b7 max. mm	b2 max. mm	t / T mm	h max. mm	A mm	B mm	H mm	F min. KN	kg/m	cm²
08B-G1	12,70	7,75	8,51	4,45	20,00	3,90	11,30	1,60/1,60	11,81	14,60	24,20	12,30	17,8	1,19	0,50
12B-G1	19,05	11,68	12,07	5,72	26,50	4,60	15,62	1,85/1,85	16,13	19,60	36,00	21,00	28,9	2,01	0,89
16A-G1	25,40	15,75	15,88	7,94	38,00	5,40	22,60	3,10/3,10	24,13	27,50	46,00	21,40	55,6	3,97	1,79
C20B-G1	31,75	19,56	19,05	10,19	48,50	6,10	29,01	4,50/3,50	26,42	36,30	58,00	27,00	95,0	6,19	2,96

C = Gerade Laschen
C = Straight plates



Kettentyp	Teilung	Lichte Weite	Rollen Ø	Bolzen Ø	Bolzenlänge	Max. zusätzl. Länge für Verschlussglieder	Innengliedbreite	Laschenstärke	Höhe Innenlasche	Abmessungen Anbauteil			Min. Bruchkraft	Gewicht	Gelenkfläche
Chain no.	Pitch	Width between inner plates	Roller Ø	Pin Ø	Pin length	Max. add. length of connecting link	Total width inner link	Plate thickness	Height inner plate	Attachment dimensions			Min. tensile strength	Weight	Bearing surface
	p mm	b1 min. mm	d1 max. mm	d2 max. mm	b4 max. mm	b7 max. mm	b2 max. mm	t / T mm	h max. mm	A mm	B mm	H mm	F min. KN	kg/m	cm²
10B-G1	15,875	9,65	10,16	5,08	23,20	4,10	13,28	1,70/1,70	14,73	16,80	30,00	17,00	22,2	1,62	0,67
16B-G1F1	25,40	17,02	15,88	8,28	39,20	5,40	25,45	4,15/3,10	21,08	29,10	49,00	21,40	60,0	3,83	2,11
24B-G1	38,10	25,40	25,40	14,63	61,60	6,60	37,92	6,00/4,80	33,40	47,00	72,60	34,00	160,0	11,25	5,55

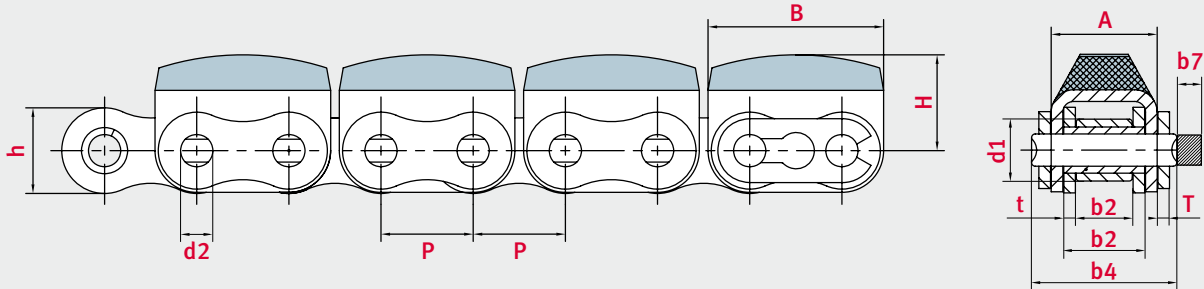




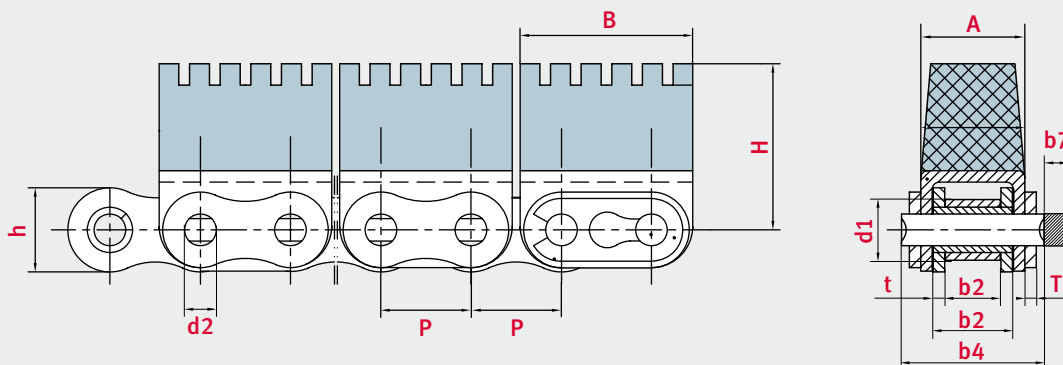
ELITE® **Rollenketten mit aufvulkanisiertem Elastomer-Profil**
Roller chains with vulcanised elastomer profiles

iwis.de/3060

Kettentyp	Teilung	Lichte Weite	Rollen Ø	Bolzen Ø	Bolzenlänge	Max. zusätzl. Länge für Verschlussglieder	Innengliedbreite	Laschenstärke	Höhe Innenlasche	Abmessungen Anbauteil			Min. Bruchkraft	Gewicht	Gelenkfläche
										A	B	H			
Chain no.	Pitch	Width between inner plates	Roller Ø	Pin Ø	Pin length	Max. add. length of connecting link	Total width inner link	Plate thickness	Height inner plate	A	B	H	F min.	kg/m	cm²
	p	b1 min.	d1 max.	d2 max.	b4 max.	b7 max.	b2 max.	t/T	h max.	mm	mm	mm	KN		
08B-G1F6	12,70	7,75	8,51	4,45	20,00	3,00	11,30	1,60/1,60	11,81	14,60	24,20	13,20	18,0	1,25	0,50



Kettentyp	Teilung	Lichte Weite	Rollen Ø	Bolzen Ø	Bolzenlänge	Max. zusätzl. Länge für Verschlussglieder	Innengliedbreite	Laschenstärke	Höhe Innenlasche	Abmessungen Anbauteil			Min. Bruchkraft	Gewicht	Gelenkfläche
										A	B	H			
Chain no.	Pitch	Width between inner plates	Roller Ø	Pin Ø	Pin length	Max. add. length of connecting link	Total width inner link	Plate thickness	Height inner plate	A	B	H	F min.	kg/m	cm²
	p	b1 min.	d1 max.	d2 max.	b4 max.	b7 max.	b2 max.	t/T	h max.	mm	mm	mm	KN		
08B-G1F9	12,70	7,75	8,51	4,45	20,00	3,00	11,30	1,60/1,60	11,81	14,65	24,20	23,30	18,0	1,30	0,50



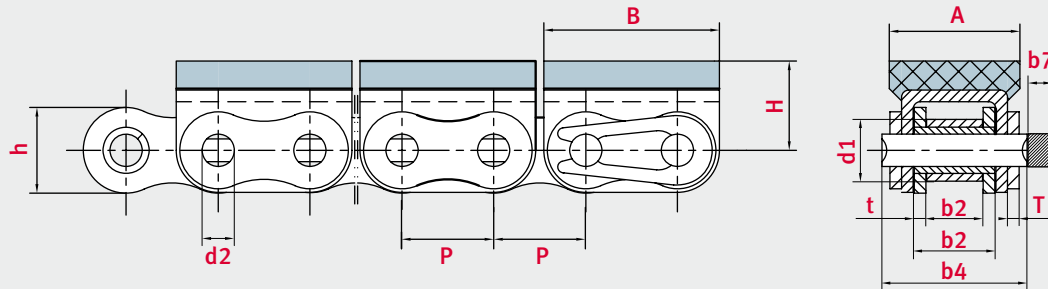


Rollenketten mit aufvulkanisiertem Elastomer-Profil

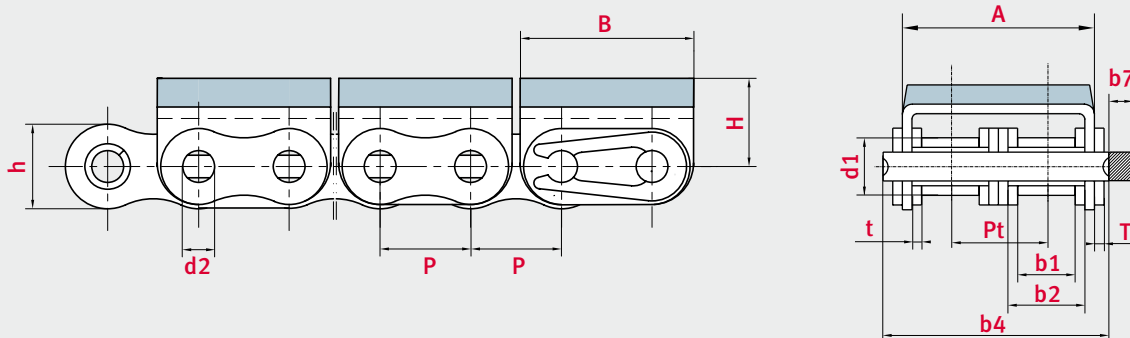
Roller chains with vulcanised elastomer profiles

iwis.de/3061

Kettentyp	Teilung	Lichte Weite	Rollen Ø	Bolzen Ø	Bolzenlänge	Max. zusätzl. Länge für Verschlussglieder	Innengliedbreite	Laschen- dicke	Höhe Innenlasche	Abmessungen Anbauteil			Min. Bruchkraft	Gewicht	Gelenk- fläche
Chain no.	Pitch	Width between inner plates	Roller Ø	Pin Ø	Pin length	Max. add. length of connecting link	Total width inner link	Plate thickness	Height inner plate	Attachment dimensions			Min. tensile strength	Weight	Bearing surface
	p mm	b1 min. mm	d1 max. mm	d2 max. mm	b4 max. mm	b7 max. mm	b2 max. mm	t / T ~ mm	h max. mm	A mm	B mm	H mm	F min. KN	kg/m	cm ²
08B-G1F8	12,70	7,75	8,51	4,45	20,00	3,00	11,30	1,60/1,60	11,81	18,00	24,20	12,30	18,0	1,35	0,50



Kettentyp	Teilung	Lichte Weite	Rollen Ø	Bolzen Ø	Bolzenlänge	Max. zusätzl. Länge für Verschlussglieder	Innengliedbreite	Laschen- dicke	Höhe Innenlasche	Querteilung	Abmessungen Anbauteil			Min. Bruchkraft	Gewicht	Gelenk- fläche
Chain no.	Pitch	Width between inner plates	Roller Ø	Pin Ø	Pin length	Max. add. length of connecting link	Total width inner link	Plate thickness	Height inner plate	Transverse pitch	Attachment dimensions			Min. tensile strength	Weight	Bearing surface
	p mm	b1 min. mm	d1 max. mm	d2 max. mm	b4 max. mm	b7 max. mm	b2 max. mm	t / T ~ mm	h max. mm	Pt mm	A mm	B mm	H mm	F min. KN	kg/m	cm ²
08B-G2	12,70	7,75	8,51	4,45	34,30	3,90	11,30	1,60/1,60	11,81	13,92	28,40	24,20	12,30	31,1	2,07	1,01

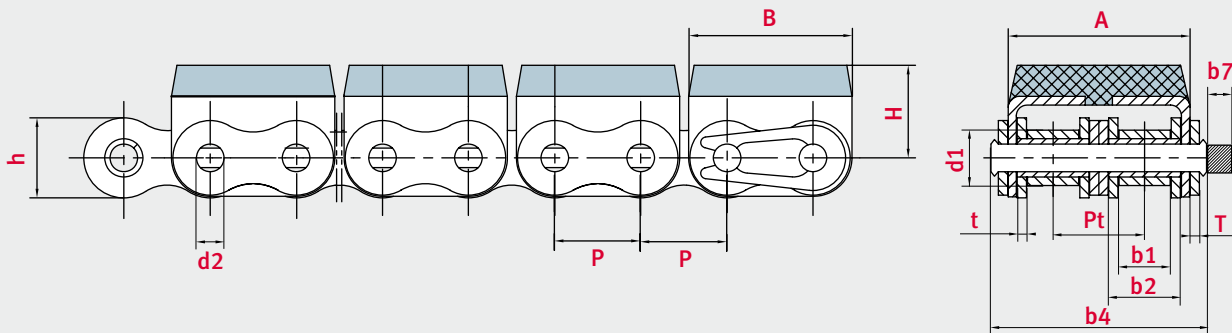




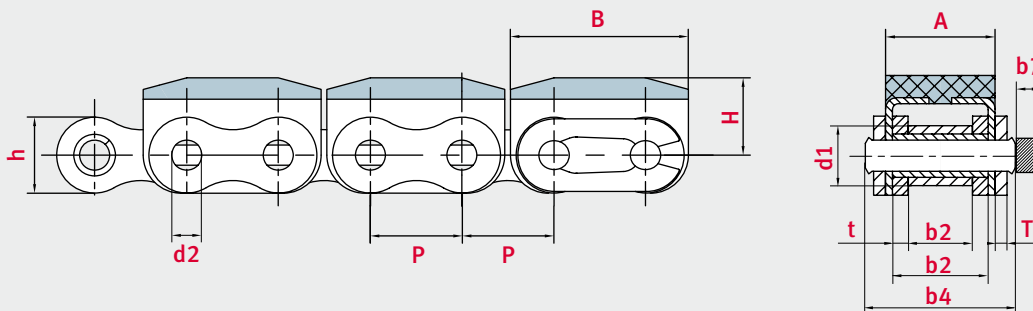
ELITE® **Rollenketten mit aufvulkanisiertem Elastomer-Profil**
Roller chains with vulcanised elastomer profiles

iwis.de/3062

Kettentyp	Teilung	Lichte Weite	Rollen Ø	Bolzen Ø	Bolzenlänge	Max. zusätzl. Länge für Verschlussglieder	Innengliedbreite	Laschendicke	Höhe Innenlasche	Querteilung	Abmessungen Anbauteil			Min. Bruchkraft	Gewicht	Gelenkfläche
Chain no.	Pitch	Width between inner plates	Roller Ø	Pin Ø	Pin length	Max. add. length of connecting link	Total width inner link	Plate thickness	Height inner plate	Transverse pitch	Attachment dimensions			Min. tensile strength	Weight	Bearing surface
	p	b1 min.	d1 max.	d2 max.	b4 max.	b7 max.	b2 max.	t / T ~	h max.	Pt	A	B	H	F min.	kg/m	cm ²
	mm	mm	mm	mm	mm	mm	mm	mm	mm	mm	mm	mm	mm	KN		
10B-G2	15,875	9,65	10,16	5,08	39,70	4,10	13,28	1,70/1,70	14,73	16,59	33,30	30,00	17,00	44,5	2,56	1,35
12B-G2	19,05	11,68	12,07	5,72	46,00	4,60	15,62	1,85/1,85	16,13	19,46	39,20	36,00	16,00	57,8	3,21	1,79



Kettentyp	Teilung	Lichte Weite	Rollen Ø	Bolzen Ø	Bolzenlänge	Max. zusätzl. Länge für Verschlussglieder	Innengliedbreite	Laschendicke	Höhe Innenlasche	Abmessungen Anbauteil			Min. Bruchkraft	Gewicht	Gelenkfläche
Chain no.	Pitch	Width between inner plates	Roller Ø	Pin Ø	Pin length	Max. add. length of connecting link	Total width inner link	Plate thickness	Height inner plate	Attachment dimensions			Min. tensile strength	Weight	Bearing surface
	p	b1 min.	d1 max.	d2 max.	b4 max.	b7 max.	b2 max.	t / T ~	h max.	A	B	H	F min.	kg/m	cm ²
	mm	mm	mm	mm	mm	mm	mm	mm	mm	mm	mm	mm	KN		
16B-G1	25,40	17,02	15,88	8,28	39,70	5,40	25,45	4,15/3,10	21,08	29,10	49,00	21,40	60,0	3,83	2,11



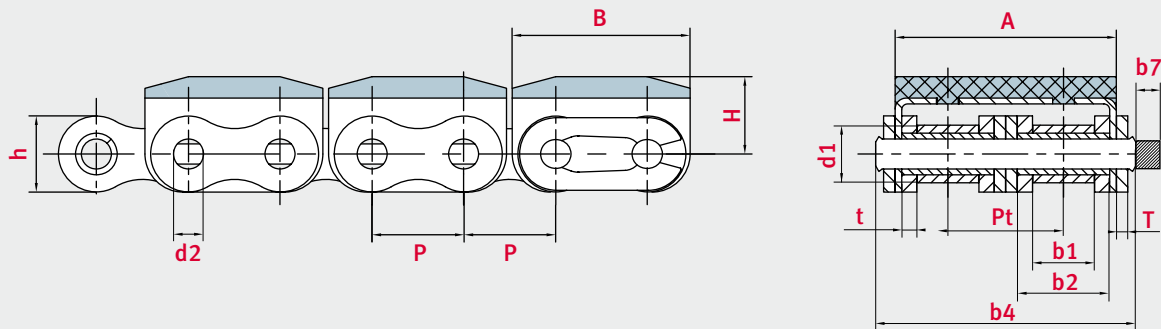


Rollenketten mit aufvulkanisiertem Elastomer-Profil

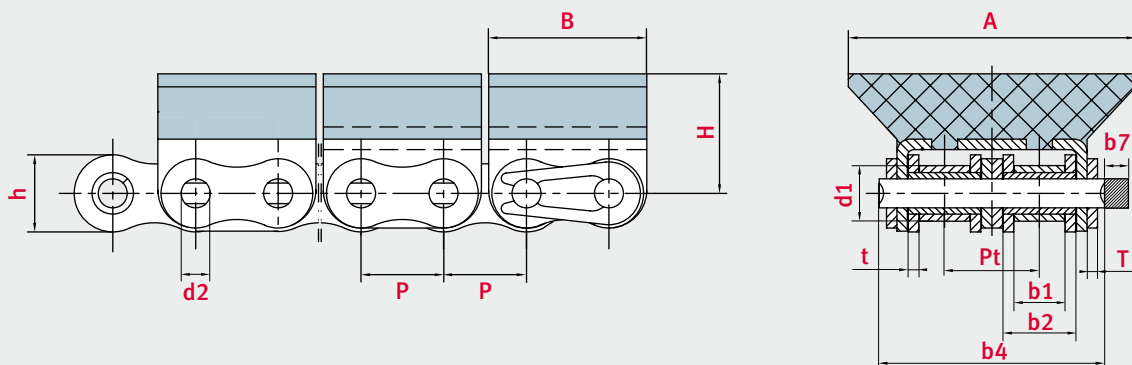
Roller chains with vulcanised elastomer profiles

iwis.de/3063

Kettentyp	Teilung	Lichte Weite	Rollen Ø	Bolzen Ø	Bolzenlänge	Max. zusätzl. Länge für Verschlussglieder	Innengliedbreite	Laschen- dicke	Höhe Innenlasche	Querteilung	Abmessungen Anbauteil			Min. Bruchkraft	Gewicht	Gelenk- fläche
Chain no.	Pitch	Width between inner plates	Roller Ø	Pin Ø	Pin length	Max. add. length of connecting link	Total width inner link	Plate thickness	Height inner plate	Transverse pitch	Attachment dimensions			Min. tensile strength	Weight	Bearing surface
	p mm	b1 min. mm	d1 max. mm	d2 max. mm	b4 max. mm	b7 max. mm	b2 max. mm	t / T ~ mm	h max. mm	Pt mm	A mm	B mm	H mm	F min. KN	kg/m	cm ²
16B-G2	25,40	17,02	15,88	8,28	71,60	5,40	25,45	4,15/3,10	21,08	31,88	61,00	49,00	21,40	106,0	4,80	4,21



Kettentyp	Teilung	Lichte Weite	Rollen Ø	Bolzen Ø	Bolzenlänge	Max. zusätzl. Länge für Verschlussglieder	Innengliedbreite	Laschen- dicke	Höhe Innenlasche	Querteilung	Abmessungen Anbauteil			Min. Bruchkraft	Gewicht	Gelenk- fläche
Chain no.	Pitch	Width between inner plates	Roller Ø	Pin Ø	Pin length	Max. add. length of connecting link	Total width inner link	Plate thickness	Height inner plate	Transverse pitch	Attachment dimensions			Min. tensile strength	Weight	Bearing surface
	p mm	b1 min. mm	d1 max. mm	d2 max. mm	b4 max. mm	b7 max. mm	b2 max. mm	t / T ~ mm	h max. mm	Pt mm	A mm	B mm	H mm	F min. KN	kg/m	cm ²
08B-G2F2	12,70	7,75	8,51	4,45	34,30	3,00	11,30	1,60/1,60	11,81	13,92	44,20	24,20	18,30	32,0	2,35	1,01

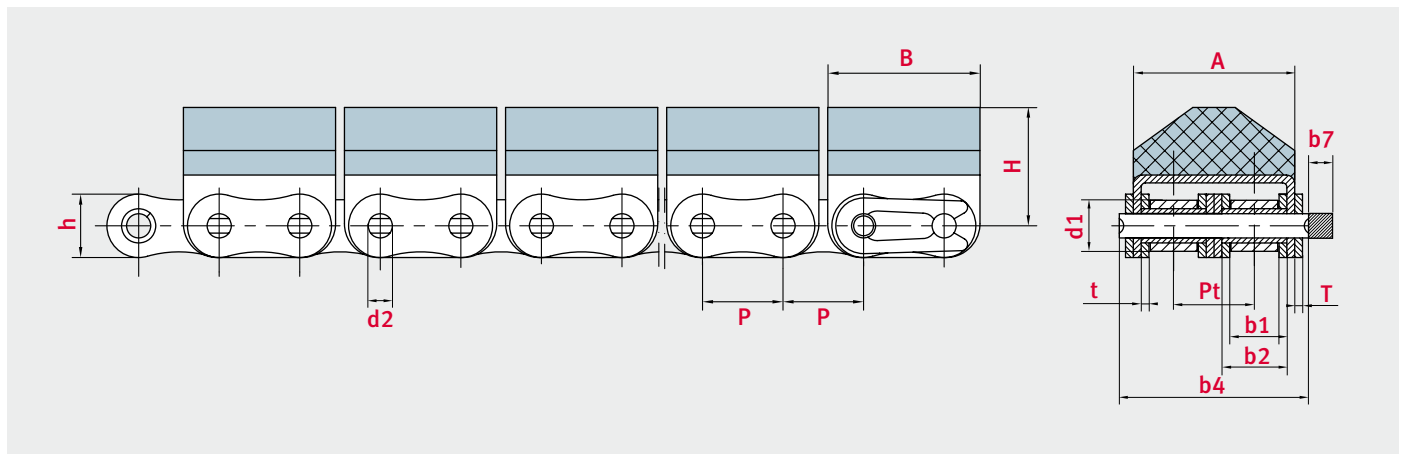




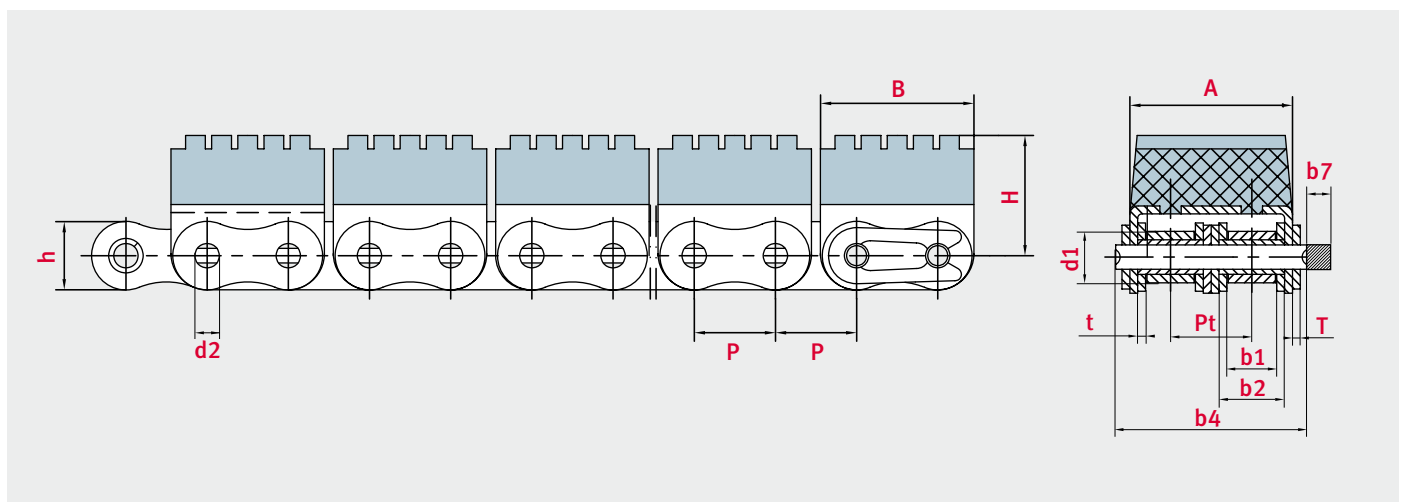
ELITE® **Rollenketten mit aufvulkanisiertem Elastomer-Profil**
Roller chains with vulcanised elastomer profiles

iwis.de/3064

Kettentyp	Teilung	Lichte Weite	Rollen Ø	Bolzen Ø	Bolzenlänge	Max. zusätzl. Länge für Verschlussglieder	Innengliedbreite	Laschenstärke	Höhe Innenlasche	Querteilung	Abmessungen Anbauteil			Min. Bruchkraft	Gewicht	Gelenkfläche
Chain no.	Pitch	Width between inner plates	Roller Ø	Pin Ø	Pin length	Max. add. length of connecting link	Total width inner link	Plate thickness	Height inner plate	Transverse pitch	Attachment dimensions			Min. tensile strength	Weight	Bearing surface
	p	b1 min.	d1 max.	d2 max.	b4 max.	b7 max.	b2 max.	t / T~	h max.	Pt	A	B	H	F min.	kg/m	cm²
	mm	mm	mm	mm	mm	mm	mm	mm	mm	mm	mm	mm	mm	KN		
12B-G2F5	19,05	11,68	12,07	5,72	46,00	3,00	15,62	1,85/1,85	16,13	19,46	39,10	36,00	28,00	57,8	3,21	1,79



Kettentyp	Teilung	Lichte Weite	Rollen Ø	Bolzen Ø	Bolzenlänge	Max. zusätzl. Länge für Verschlussglieder	Innengliedbreite	Laschenstärke	Höhe Innenlasche	Querteilung	Abmessungen Anbauteil			Min. Bruchkraft	Gewicht	Gelenkfläche
Chain no.	Pitch	Width between inner plates	Roller Ø	Pin Ø	Pin length	Max. add. length of connecting link	Total width inner link	Plate thickness	Height inner plate	Transverse pitch	Attachment dimensions			Min. tensile strength	Weight	Bearing surface
	p	b1 min.	d1 max.	d2 max.	b4 max.	b7 max.	b2 max.	t / T~	h max.	Pt	A	B	H	F min.	kg/m	cm²
	mm	mm	mm	mm	mm	mm	mm	mm	mm	mm	mm	mm	mm	KN		
12B-G2F6	19,05	11,68	12,07	5,72	46,00	3,00	15,62	1,85/1,85	16,13	19,46	39,10	37,30	28,20	57,8	3,21	1,79





Rollenketten mit Zahnlaschen

Roller chains with sawtooth plates



Diese Ketten finden ihre Anwendung vorrangig in der Holz- und Sägeindustrie. Es stehen verschiedenste Zahnformen zur Auswahl, die sich zum einen fest im Holz verzahnen und zum anderen eine Beschädigung des Holzes vermeiden. Viele dieser Ketten werden dynamisch hoch beansprucht und sind deshalb besonders auf Stoßfestigkeit ausgelegt.

These chains are used mainly in wood processing and sawmill industries. We offer a wide range of different tooth forms; some of them bite into the wood and grip it firmly, others ensure that the wood handled is not damaged. Many of these chains are subject to high dynamic loads, and are therefore designed to be particularly impact-resistant.



ELITE® Rollenketten mit Zahnlaschen

Roller chains with sawtooth plates

ELITE-Rollenketten mit verzahnten Laschen verfügen über eine hohe Verschleißfestigkeit und sind auf Dauerfestigkeit optimiert. Ihren Einsatz finden sie hauptsächlich in der Holzverarbeitenden Industrie zum Transport von Stämmen und Schnittholz.

ELITE-Highlights:

- Alle Ketten basieren auf den Mindest-Anforderungen nach DIN ISO 606 (DIN 8187/DIN 8188).
- Verwendung von legierten Vergütungs- und Einsatzstählen
- Die Wärmebehandlung erfolgt baugrößen- und anwendungs-optimiert
- Alle Rollenketten sind in der Regel mit > 40 % der Norm-Bruchkraft vorgereckt.
- Der hohe Standard der Qualitätssicherung erfüllt die Anforderungen der ISO 9001.
- Sehr hohe Dauerfestigkeit aufgrund kugelgestrahlter Laschen ①
- Nahtlose, kaltfließgepresste und kugelgestrahlte Rollen ② mit extrem gleichmäßiger Wanddicke
- Seine glatte, hochfeste Oberfläche verleiht dem ELITE-Bolzen ③ eine erhöhte Verschleißfestigkeit.

Anwendungsbranchen:

- Holzindustrie
- Sägeindustrie
- ... und viele mehr

Weitere ELITE Vorteile:

- Andere Verzahnungsformen auf Anfrage lieferbar
- Biologisch abbaubare Schmierungen auf Anfrage möglich
- Wir erarbeiten auch komplexe Lösungen für Gesamtsysteme.
- Bei Bedarf liefern wir die passenden Kettenräder.
- Auch Zubehör und Kettenwerkzeuge gehören zu unserem Angebot.

ELITE roller chains with sawtooth plates are extremely wear-resistant and designed for optimum fatigue strength. They are used mainly in the wood processing industry for transporting raw timber and sawn planks.

ELITE highlights:

- Our chains are based on the minimum requirements set out in standard ISO 606.
- The steel alloys used are case-hardened and tempered.
- Heat treatment of all chain parts is optimized to suit size and application
- All roller chains are prestretched to > 40 % of breaking load as standard
- The high quality assurance standard fulfils the requirements of ISO 9001
- Plates ① are shot-blasted for maximum fatigue strength
- Seamless, cold-extruded, shot-blasted rollers ② with extremely regular wall thickness
- ELITE pins ③ are smooth and have an extra hard surface for increased wear resistance

Industries and applications:

- Wood processing industry
- Sawmills
- ... and much more besides

Additional ELITE benefits:

- Other sawtooth forms available on request
- Biodegradable lubricants available on request
- We also design complex solutions for integrated complete systems
- Suitable chain sprockets also available on request
- We also offer accessories and chain tools

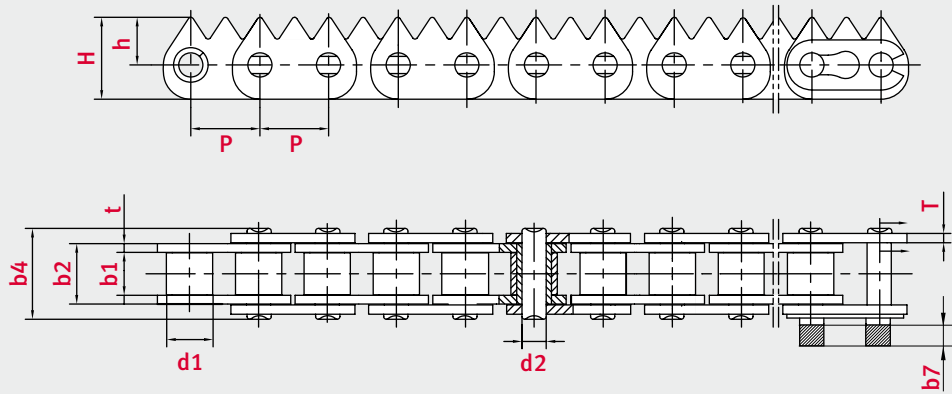


Rollenketten mit Zahnlaschen

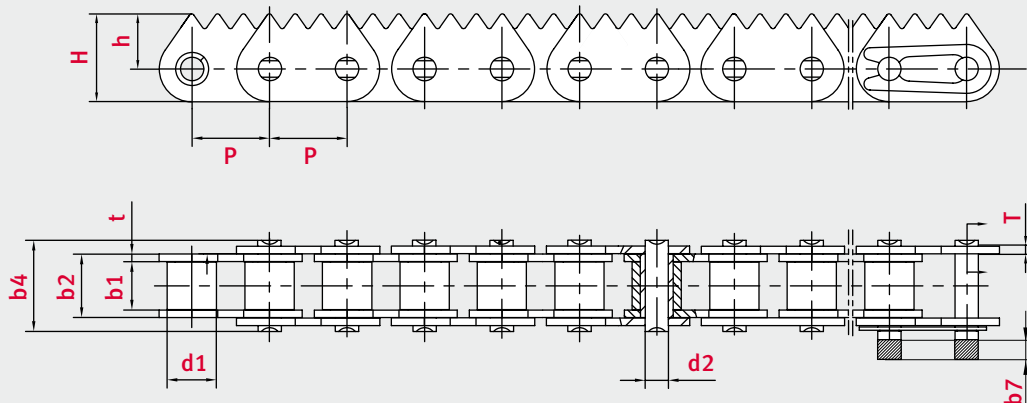
Roller chains with sawtooth plates

iwis.de/3067

Kettentyp	Teilung	Lichte Weite	Rollen Ø	Bolzen Ø	Bolzen- länge	Max. zusätzl. Länge für Verschlussglieder	Innenglied- breite	Laschen- dicke	Höhe Innenlasche	Höhe Mitte Kette bis Oberkante Zahnprofil	Min. Bruchkraft	Gewicht	Gelenkfläche
Chain no.	Pitch	Width between inner plates	Roller Ø	Pin Ø	Pin length	Max. add. length of connecting link	Total width inner link	Plate thickness	Height inner plate	Height from middle of chain to top of attachment	Min. tensile strength	Weight	Bearing surface
	p mm	b1 min. mm	d1 max. mm	d2 max. mm	b4 max. mm	b7 max. mm	b2 max. mm	t / T ~ mm	H mm	h mm	F min. KN	kg/m	cm²
TLK 08B-1	12,70	7,75	8,51	4,45	17,00	3,90	11,30	1,60/1,60	15,05	8,75	17,8	0,75	0,50



Kettentyp	Teilung	Lichte Weite	Rollen Ø	Bolzen Ø	Bolzen- länge	Max. zusätzl. Länge für Verschlussglieder	Innenglied- breite	Laschen- dicke	Höhe Innenlasche	Höhe Mitte Kette bis Oberkante Zahnprofil	Min. Bruchkraft	Gewicht	Gelenkfläche
Chain no.	Pitch	Width between inner plates	Roller Ø	Pin Ø	Pin length	Max. add. length of connecting link	Total width inner link	Plate thickness	Height inner plate	Height from middle of chain to top of attachment	Min. tensile strength	Weight	Bearing surface
	p mm	b1 min. mm	d1 max. mm	d2 max. mm	b4 max. mm	b7 max. mm	b2 max. mm	t / T ~ mm	H mm	h mm	F min. KN	kg/m	cm²
TLK 12B-1	19,05	11,68	12,07	5,72	22,70	4,60	15,62	1,85/1,85	21,50	13,50	28,9	0,95	0,89

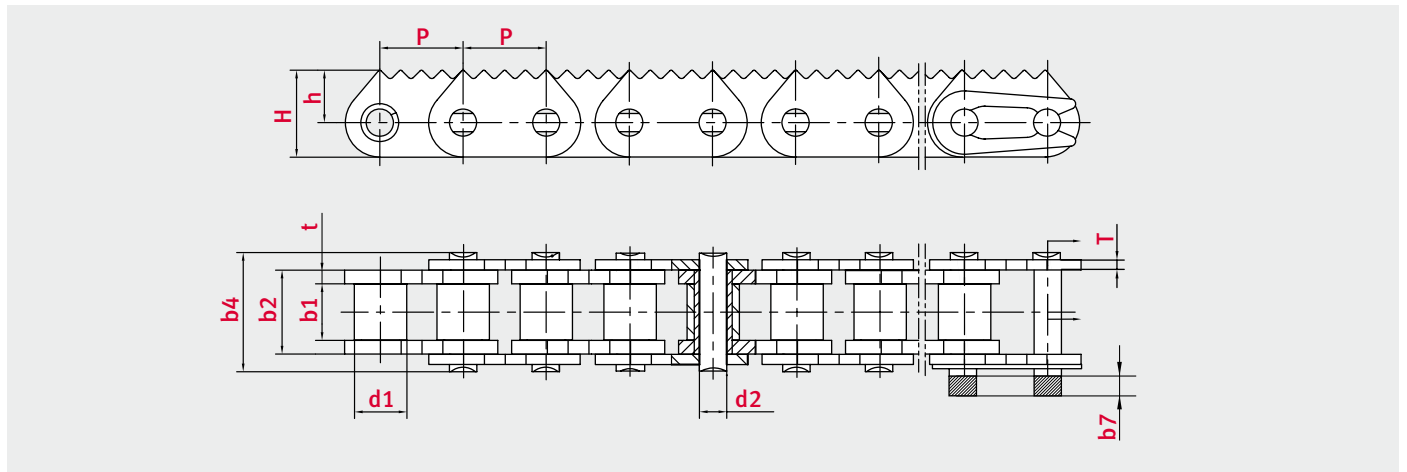




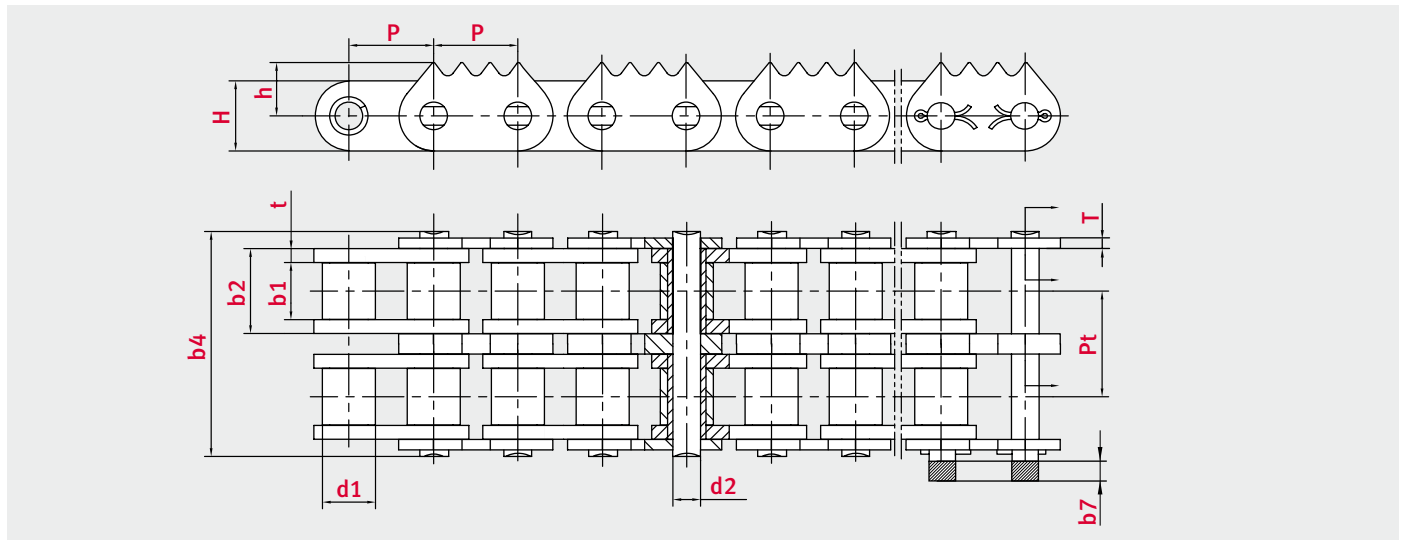
ELITE® **Rollenketten mit Zahnlaschen**
Roller chains with sawtooth plates

iwis.de/3068

Kettentyp	Teilung	Lichte Weite	Rollen Ø	Bolzen Ø	Bolzenlänge	Max. zusätzl. Länge für Verschlussglieder	Innengliedbreite	Laschenstärke	Höhe Innenlasche	Höhe Mitte Kette bis Oberkante Zahnprofil	Min. Bruchkraft	Gewicht	Gelenkfläche
Chain no.	Pitch	Width between inner plates	Roller Ø	Pin Ø	Pin length	Max. add. length of connecting link	Total width inner link	Plate thickness	Height inner plate	Height from middle of chain to top of attachment	Min. tensile strength	Weight	Bearing surface
	p	b1 min.	d1 max.	d2 max.	b4 max.	b7 max.	b2 max.	t / T ~	H	h	F min.	kg/m	cm ²
	mm	mm	mm	mm	mm	mm	mm	mm	mm	mm	KN		
TLK 16B-1	25,40	17,02	15,88	8,28	36,10	5,40	25,45	4,15/3,10	26,50	16,00	60,0	2,95	2,11



Kettentyp	Teilung	Lichte Weite	Rollen Ø	Bolzen Ø	Bolzenlänge	Max. zusätzl. Länge für Verschlussglieder	Innengliedbreite	Laschenstärke	Höhe Innenlasche	Höhe Mitte Kette bis Oberkante Zahnprofil	Quer- teilung	Min. Bruchkraft	Gewicht	Gelenkfläche
Chain no.	Pitch	Width between inner plates	Roller Ø	Pin Ø	Pin length	Max. add. length of connecting link	Total width inner link	Plate thickness	Height inner plate	Height from middle of chain to top of attachment	Transverse pitch	Min. tensile strength	Weight	Bearing surface
	p	b1 min.	d1 max.	d2 max.	b4 max.	b7 max.	b2 max.	t / T ~	H	h	Pt	F min.	kg/m	cm ²
	mm	mm	mm	mm	mm	mm	mm	mm	mm	mm	mm	KN		
TLK 16B-2	25,40	17,02	15,88	8,28	67,50	5,40	25,45	4,15/3,10	26,50	16,00	31,88	106,0	5,40	4,21



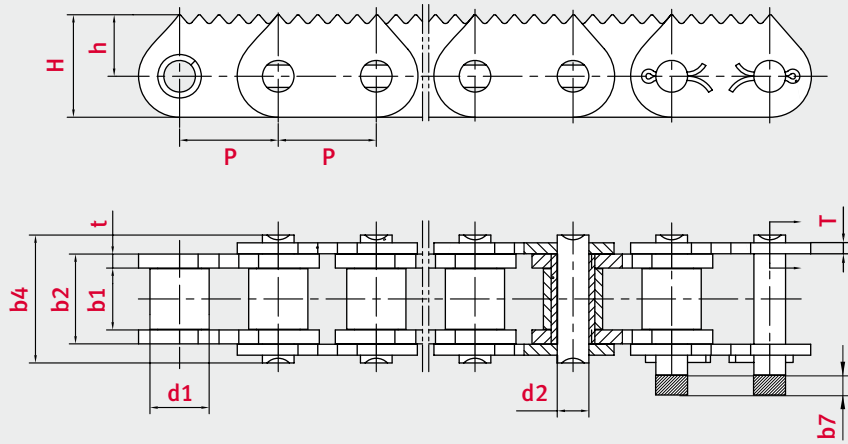


Rollenketten mit Zahnlaschen

Roller chains with sawtooth plates

iwis.de/3069

Kettentyp	Teilung	Lichte Weite	Rollen \varnothing	Bolzen \varnothing	Bolzenlänge	Max. zusätzl. Länge für Verschlussglieder	Innengliedbreite	Laschen- dicke	Höhe Innenlasche	Höhe Mitte Kette bis Oberkante Zahnprofil	Min. Bruchkraft	Gewicht	Gelenkfläche
Chain no.	Pitch	Width between inner plates	Roller \varnothing	Pin \varnothing	Pin length	Max. add. length of connecting link	Total width inner link	Plate thickness	Height inner plate	Height from middle of chain to top of attachment	Min. tensile strength	Weight	Bearing surface
	p mm	b1 min. mm	d1 max. mm	d2 max. mm	b4 max. mm	b7 max. mm	b2 max. mm	t / T ~ mm	H mm	h mm	F min. KN	kg/m	cm²
TLK 20B-1	31,75	19,56	19,05	10,19	43,20	6,10	29,01	4,50/3,50	33,00	19,80	95,0	3,90	2,96

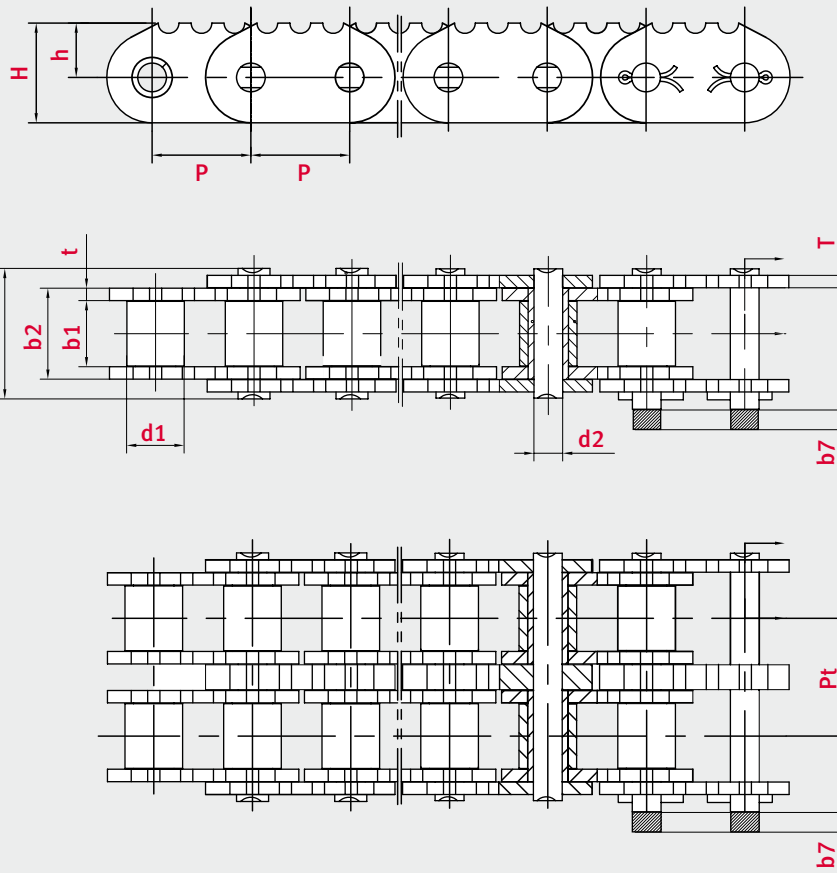




ELITE® **Rollenketten mit Zahnlaschen**
Roller chains with sawtooth plates

iwis.de/3070

Kettentyp	Teilung	Lichte Weite	Rollen Ø	Bolzen Ø	Bolzenlänge	Max. zusätzl. Länge für Verschlussglieder	Innengliedbreite	Laschenstärke	Höhe Innenlasche	Höhe Mitte Kette bis Oberkante Zahnprofil	Quer- teilung	Min. Bruchkraft	Gewicht	Gelenkfläche
Chain no.	Pitch	Width between inner plates	Roller Ø	Pin Ø	Pin length	Max. add. length of connecting link	Total width inner link	Plate thickness	Height inner plate	Height from middle of chain to top of attachment	Traverse pitch	Min. tensile strength	Weight	Bearing surface
	p mm	b1 min. mm	d1 max. mm	d2 max. mm	b4 max. mm	b7 max. mm	b2 max. mm	t / T mm	H mm	h mm	Pt mm	F min. KN	kg/m	cm²
ANSI - Simplex														
TLK 120-1	38,10	25,22	22,23	11,11	50,80	6,60	35,45	4,80/4,80	38,50	21,00		125,0	5,90	3,94
ANSI - Duplex														
TLK 120-2	38,10	25,22	22,23	11,11	96,30	6,60	35,45	4,80/4,80	38,50	21,00	45,44	250,0	11,90	7,88





Langglieder-Rollenketten

Double pitch roller chains



Das ELITE-Produktprogramm der Langglieder-Rollenketten umfasst sowohl Vollbolzenketten wie auch Hohlbolzenketten. Beide Kettentypen leiten sich von den jeweiligen Standardketten ab und unterscheiden sich von diesen nur durch ihre doppelte Kettenteilung.

The ELITE double pitch chain product range includes solid pin chains as well as hollow pin versions. Both chain types are based on the respective standard chain versions, the only difference being that they are double pitched.



ELITE® Langglieder-Rollenketten – Eine starke Leistung

Double pitch roller chains – powerful performance

Langgliedrige Ketten leiten sich von den kurzgliedrigen Ketten nach ISO 606 ab und folgen bis auf die Teilung identischen Normvorgaben bezüglich ihrer Abmessungen. Diese Ketten sind im Gegensatz zu kurzgliedrigen Ketten nach ISO 606 für einen Einsatz unter geringeren Belastungen bezüglich Geschwindigkeit und Kraftübertragung bestimmt.

Der prinzipielle Unterschied der Langglieder-Rollenketten im Vergleich zu Standard-Rollenketten ist die Montage von Laschen mit doppelter Teilung.

Im Bereich der Ketten nach amerikanischem Standard gibt es zusätzlich Versionen mit **normaler Laschendicke** und **verstärkten Laschen** sowie Varianten unterschiedlicher Rollengrößen. **Langglieder-Hohlbolzen-Rollenketten** gibt es in der Regel nur als Ausführung mit geraden Laschen als Buchsen- oder Rollenketten. Einer ihrer Hauptvorteile ist, dass durch die Vergrößerung der Kettenteilung die Montage von Laufrollen möglich ist, wodurch sich Reibwiderstände und Zugkraft in der Kette in vielen Anwendungen deutlich reduzieren.

ELITE-Highlights:

- Breites Produktprogramm
- Abmessungen nach ISO 1275
- Ausführungen mit Schonrollen und Laufrollen lieferbar
- Alle ELITE-Kettenlaschen ① verfügen über besonders hohe Traganteile durch Anwendung von Fertigungsprozessen wie Feinstanzung oder Kugelkalibrierung.
- Nahtlose, Einsatz gehärtete Rollen ② mit hoher Verschleißfestigkeit
- Seine glatte, hochfeste Oberfläche verleiht dem ELITE-Bolzen ③ eine erhöhte Verschleißfestigkeit.

Double pitch chains are based on the single pitch chains constructed according to ISO 606; except for the pitch, they meet the same standard specifications with respect to their dimensions. As opposed to short pitch chains constructed to standard ISO 606, these chains are intended for use in conditions in which demands on speed and power transmission are lower.

The principle difference being that the plates of double pitch roller chains – as the name implies – are twice the length of the plates fitted to standard roller chains.

In addition to the above, chains from the range constructed to the American Standard include versions with **normal plate thickness** or **thicker plates**, as well as variants with smaller or larger rollers. **double pitch hollow pin roller chains** are normally only available in a version with straight plates as a bush or roller chain. One of the main advantages here is that the longer pitch allows transport rollers to be fitted, which in many applications significantly reduces friction and tensile forces within the chain.

ELITE highlights:

- Wide range of products
- Dimensions according to ISO 1275
- Versions with small rollers and transport rollers available
- All ELITE chain plates ① are manufactured using processes such as fine blanking and ball-drifting, so a particularly high contact ratio is guaranteed.
- Solid, case hardened rollers ② with good wear resistance
- ELITE pins ③ are smooth and have an extra hard surface for increased wear resistance



Anwendungsbranchen:

- Fördertechnik
- Allgemeiner Maschinen- und Anlagenbau
- Landmaschinenindustrie
- Lebensmittelindustrie
- Sortieranlagen
- ... und viele mehr

Produktprogramm:

- Langglieder-Rollenketten ISO 1275 (DIN 8181)
- Geradlaschige Langglieder-Rollenketten ISO 1275
- Langglieder-Hohlbolzen-Buchsenketten
- Langglieder-Hohlbolzen-Rollenketten

Weitere ELITE Vorteile:

- Korrosionsgeschützte Ausführungen auf Anfrage lieferbar
- Kettenräder auf Anfrage lieferbar

ELITE-Typbenennung:

Der Aufbau der Kettenbezeichnung für Langglieder-Rollenketten ist dabei wie folgt zu erklären:

- Ziffer 2 für die Verdoppelung oder 2-fach-Kettenteilung plus Normbezeichnung
- Bei ANSI-Langglieder-Rollenketten werden die Normbezeichnungen dreistellig angegeben. Zum Beispiel: ANSI 40-Kette (=2040) mit Kennziffer 2 für 2-fach 040 für den Kettentyp. Die verstärkte Ausführung erkennen Sie an dem Index „H“.
- Langgliedrige Rollenketten nach ISO 1275 mit geraden Laschen haben den gleichen Aufbau wie die Ketten mit geschweiften Laschen. Diese Ketten sind mit einem „C“ (für „conveyor“) gekennzeichnet. In dieser Baureihe sind auch Ketten mit Laufrollen erhältlich. Diese Ketten erkennen Sie daran, dass die letzte Stelle in der Größenbezeichnung von 0 auf 2 geändert wird.

Industries and applications:

- Conveyor technology
- General engineering and plant construction
- Agricultural machinery
- Food industry
- Sorting plants
- ... and much more besides

Product range:

- Double pitch roller chains ISO 1275
- Double pitch roller chains with straight plates ISO 1275
- Double pitch hollow pin bushed chains
- Double pitch hollow pin roller chains

Additional ELITE benefits:

- Corrosion-resistant versions supplied on request
- Sprockets available on request

ELITE chain type designation:

The key to chain type designations for double pitch roller chains is as follows:

- The digit 2 denotes doubling or double pitch plus designation of the corresponding standard
- In the case of ANSI double pitch roller chains, the standard designations consist of three figures. Example: ANSI 40 chain (=2040) with code digit 2 for double and 040 for the chain type. Strengthened chain versions are distinguishable by the index code H.
- Double pitch roller chains according to ISO 1275 with straight plates are constructed like chains with curved plates. These chains are identified by the prefix C (for conveyor). This model series also includes chains supplied with transport rollers. These chains are distinguished by a 2 (instead of a 0) as the last digit of the size designation.



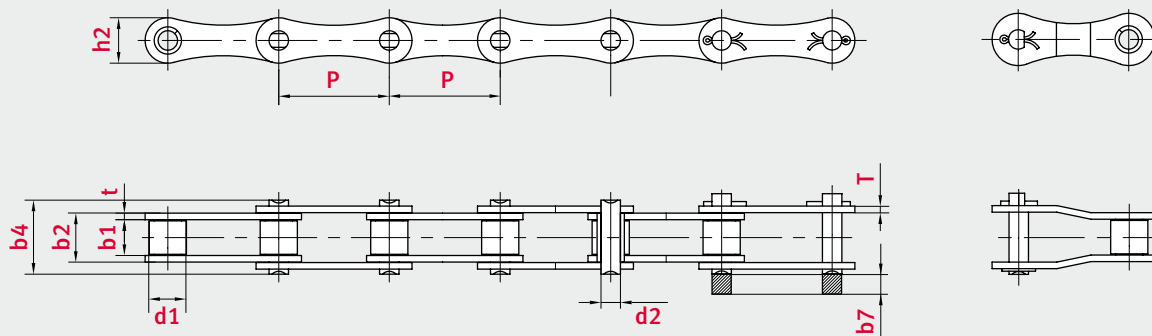


Langglieder-Rollenketten nach ISO 1275 (DIN 8181)

Double pitch roller chains according to ISO 1275

iwis.de/4074

Kettentyp	Teilung	Lichte Weite	Rollen Ø	Bolzen Ø	Bolzenlänge	Max. zusätzl. Länge für Verschlussglieder	Innenglied breite	Laschen- dicke	Höhe Innenlasche	Min. Bruchkraft	Gewicht	Gelenkfläche
Chain no.	Pitch	Width between inner plates	Roller Ø	Pin Ø	Pin length	Max. add. length of connecting link	Total width inner link	Plate thickness	Height inner plate	Min. tensile strength	Weight	Bearing surface
	p mm	b1 min. mm	d1 max. mm	d2 max. mm	b4 max. mm	b7 max. mm	b2 max. mm	t / T ~ mm	h2 max. mm	F min. KN	kg/m	cm²
BS												
208 B	25,40	7,75	8,51	4,45	17,00	3,90	11,30	1,60/1,60	11,81	17,80	0,45	0,50
210 B	31,75	9,65	10,16	5,08	19,60	4,10	13,28	1,70/1,70	14,73	22,2	0,65	0,67
212 B	38,10	11,68	12,07	5,72	22,70	4,60	15,62	1,85/1,85	16,13	28,9	0,76	0,89
216 B	50,80	17,02	15,88	8,28	36,10	5,40	25,45	4,15/3,10	21,08	60,0	1,75	2,11
220 B	63,50	19,56	19,05	10,19	40,80	3,90	29,01	4,50/3,50	26,42	95,00	2,62	2,96
224 B	76,20	25,40	25,40	14,63	53,40	6,60	37,92	6,00/4,80	33,40	160,0	4,70	5,55
ANSI												
A2040	25,40	7,85	7,95	3,96	17,80	3,90	11,15	1,50	12,00	14,10	0,42	0,44
A2050	31,75	9,40	10,16	5,08	21,80	4,10	13,80	2,03	15,00	22,20	0,70	0,70
A2060	38,10	12,57	11,91	5,94	26,90	4,60	17,85	2,42	18,00	31,80	1,00	1,06



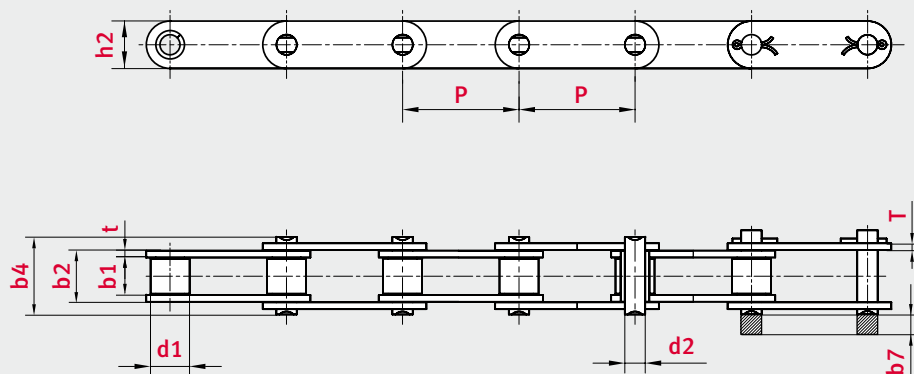


Langglieder-Rollenketten nach ISO 1275 – Gerade Laschen

Double pitch roller chains according to ISO 1275 – Straight side plates

iwis.de/4075

Kettentyp	Teilung	Lichte Weite	Rollen Ø	Bolzen Ø	Bolzenlänge	Max. zusätzl. Länge für Verschlussglieder	Innenglied breite	Laschen- dicke	Höhe Innenlasche	Min. Bruchkraft	Gewicht	Gelenkfläche
Chain no.	Pitch	Width between inner plates	Roller Ø	Pin Ø	Pin length	Max. add. length of connecting link	Total width inner link	Plate thickness	Height inner plate	Min. tensile strength	Weight	Bearing surface
	p mm	b1 min. mm	d1 max. mm	d2 max. mm	b4 max. mm	b7 max. mm	b2 max. mm	T ~ mm	h2 max. mm	F min. KN	kg/m	cm²
Standard												
C2040	25,40	7,85	7,95	3,96	17,80	3,90	11,15	1,50	12,00	14,10	0,42	0,44
C2050	31,75	9,40	10,16	5,08	21,80	4,10	13,80	2,03	15,00	22,20	0,70	0,70
C2060	38,10	12,57	11,91	5,94	26,90	4,60	17,85	2,42	18,00	31,80	1,30	1,06
C2080	50,80	15,75	15,88	7,92	33,50	5,40	22,50	3,25	24,10	56,70	1,70	1,78
Heavy												
C2060H	38,10	12,57	11,91	5,94	29,20	4,60	19,43	3,25	18,00	31,80	1,44	1,15
C2080H	50,80	15,75	15,88	7,92	36,20	5,40	24,28	4,00	24,10	56,70	2,54	1,92
C2100H	63,50	18,90	19,05	9,53	43,60	5,60	29,11	4,80	30,00	88,50	3,56	2,77
C2120H	76,20	25,22	22,23	11,10	53,50	5,60	37,18	5,60	35,70	127,00	5,26	4,13



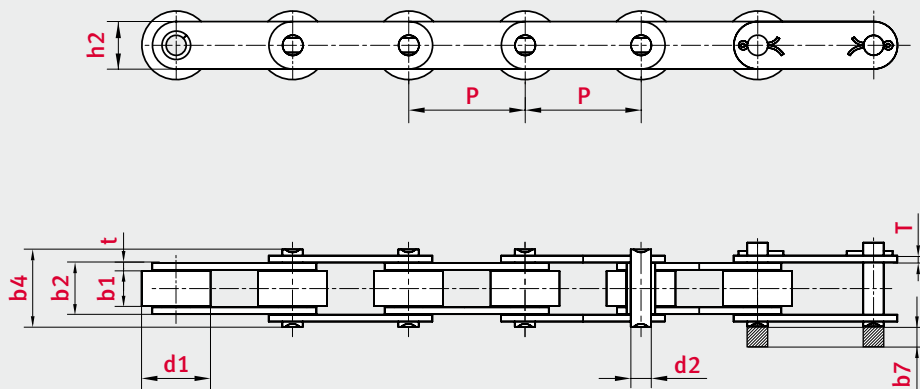


Langglieder-Rollenketten nach ISO 1275 – Gerade Laschen

Double pitch roller chains according to ISO 1275 – Straight side plates

iwis.de/4076

Kettentyp	Teilung	Lichte Weite	Rollen Ø	Bolzen Ø	Bolzenlänge	Max. zusätzl. Länge für Verschlussglieder	Innenglied breite	Laschen- dicke	Höhe Innenlasche	Min. Bruchkraft	Gewicht	Gelenkfläche
Chain no.	Pitch	Width between inner plates	Roller Ø	Pin Ø	Pin length	Max. add. length of connecting link	Total width inner link	Plate thickness	Height inner plate	Min. tensile strength	Weight	Bearing surface
	p mm	b1 min. mm	d1 max. mm	d2 max. mm	b4 max. mm	b7 max. mm	b2 max. mm	T ~ mm	h2 max. mm	F min. KN	kg/m	cm²
Standard												
C2042	25,40	7,85	15,88	3,96	17,80	3,90	11,15	1,50	12,00	14,10	0,84	0,44
C2052	31,75	9,40	19,05	5,08	20,70	1,50	13,84	2,00	15,00	22,20	1,78	0,69
C2062	38,10	12,57	22,23	5,94	26,90	4,60	17,85	2,42	18,00	31,80	1,00	1,06
C2082	50,80	15,75	28,58	7,92	33,50	5,40	22,50	3,25	24,10	56,70	2,70	1,78
Heavy												
C2062H	38,10	12,57	22,23	5,94	29,20	4,60	19,43	3,25	18,00	31,80	2,10	1,15
C2082H	50,80	15,75	28,58	7,92	36,20	5,40	24,28	4,00	24,10	56,70	3,20	1,92
C2102H	63,50	18,90	39,67	9,53	43,60	5,60	29,11	4,80	30,00	88,50	5,50	2,77
C2122H	76,20	25,22	44,45	11,10	53,50	5,60	37,18	5,60	35,70	127,00	7,50	4,13



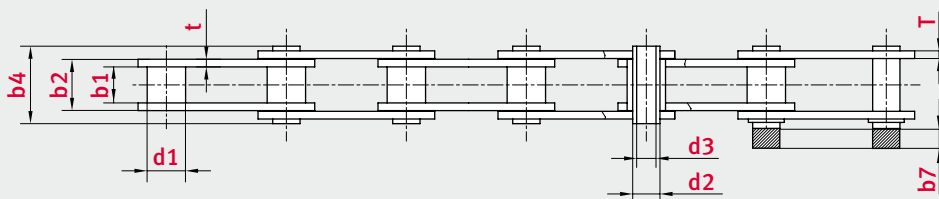
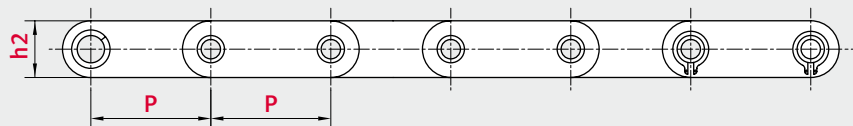


Langglieder-Hohlbolzen-Buchsenketten

Double pitch hollow pin bushing chains

iwis.de/4077

Kettentyp	Teilung	Lichte Weite	Buchsen Ø	Hohlbolzen- außen Ø	Hohlbolzen- innen Ø	Bolzenlänge	Max. zusätzl. Länge für Verschlussglieder	Innenglied- breite	Laschen- dicke	Höhe Innenlasche	Min. Bruchkraft	Gewicht	Gelenkfläche
Chain no.	Pitch	Width between inner plates	Bush Ø	Hollow pin outer Ø	Hollow pin inner Ø	Pin length	Max. add. length of connecting link	Total width inner link	Plate thickness	Height inner plate	Min. tensile strength	Weight	Bearing surface
	p mm	b1 min. mm	d1 max. mm	d2 max. mm	d3 min. mm	b4 max. mm	b7 max. mm	b2 max. mm	t / T ~ mm	h2 max. mm	F min. KN	kg/m	cm²
C2040HP	25,40	7,85	7,95	5,63	4,00	17,80	3,90	11,15	1,50	12,00	11,0	0,46	0,63
C2050HP	31,75	9,40	10,16	7,22	5,12	21,80	4,10	13,80	2,03	15,00	20,4	0,76	1,00
C2060HP	38,10	12,57	11,91	8,31	6,00	26,90	4,60	17,85	2,42	18,00	24,0	1,02	1,48
C2080HP	50,80	15,75	15,88	11,40	8,05	33,80	5,40	22,50	3,25	24,10	50,0	1,81	2,57

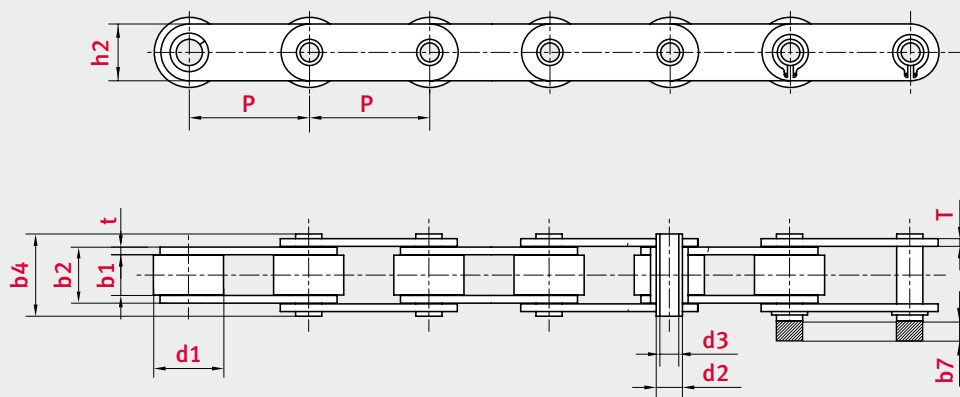




ELITE® **Langglieder-Hohlbolzen-Rollenketten**
Double pitch hollow pin roller chains

iwis.de/4078

Kettentyp	Teilung	Lichte Weite	Rollen Ø	Hohlbolzen- außen Ø	Hohlbolzen- innen Ø	Bolzenlänge	Max. zusätzl. Länge für Verschlussglieder	Innenglied- breite	Laschen- dicke	Höhe Innenlasche	Min. Bruchkraft	Gewicht	Gelenkfläche
Chain no.	Pitch	Width between inner plates	Roller Ø	Hollow pin outer Ø	Hollow pin inner Ø	Pin length	Max. add. length of connecting link	Total width inner link	Plate thickness	Height inner plate	Min. tensile strength	Weight	Bearing surface
	p mm	b1 min. mm	d1 max. mm	d2 max. mm	d3 min. mm	b5 max. mm	b7 max. mm	b2 max. mm	t / T ~ mm	h2 max. mm	F min. KN	kg/m	cm ²
C2042HP	25,40	7,85	15,88	5,63	4,00	16,5	1,5	11,18	1,50	12,00	12,6	0,78	0,63
C2052HP	31,75	9,53	19,05	7,24	5,12	20,6	1,9	13,80	2,03	15,08	20,4	1,25	1,00
C2062HP	38,10	12,70	22,23	8,30	6,00	25,8	1,6	17,75	2,42	17,00	24,0	1,72	1,47
C2082HP	50,80	15,75	28,58	11,4	8,05	32,4	1,8	22,65	3,25	23,20	50,0	2,82	2,58
C2042H-HP	25,40	7,85	15,88	5,63	4,00	18,8	1,6	12,20	2,03	12,00	12,6	0,95	0,69
C2052H-HP	31,75	9,53	19,05	7,24	5,12	22,1	1,8	14,87	2,42	15,08	20,4	1,44	1,08
C2062H-HP	38,10	12,70	22,23	8,30	6,00	29,2	1,5	19,70	3,25	17,00	24,0	1,99	1,64
C2082H-HP	50,80	15,75	28,58	11,4	8,05	35,7	1,8	24,28	4,00	23,20	50,0	3,34	2,77





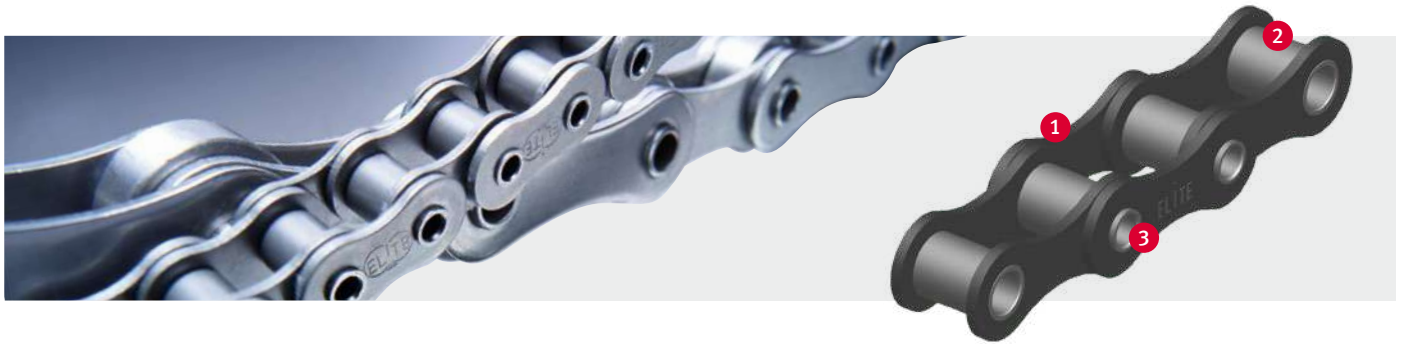
Hohlbolzenketten

Hollow pin chains



ELITE-Hohlbolzenketten werden überall dort eingesetzt, wo Achsen zwischen zwei Ketten als Transportmedium montiert werden sollen. Viele ELITE-Ketten sind mit nahtlosen Hohlbolzen ausgeführt, um eine hohe Verschleißfestigkeit zu gewährleisten.

ELITE hollow pin chains are used in all applications where axles are to be mounted between two chains as a transport medium. Many ELITE chains are fitted with seamless hollow pins in order to guarantee high wear resistance.



ELITE® Hohlbolzenketten
Hollow pin chains

Viele ELITE-Hohlbolzenketten sind maßlich an die ISO 606 angelehnt. Die unterschiedlichsten Kundenanforderungen führten dazu, dass im ELITE-Programm verschiedene Bauarten dieses Kettentyps verfügbar sind:

- Hohlbolzen-Rollenketten
- Hohlbolzen-Buchsenketten
- Hohlbolzen-Rollenketten ohne Buchsen

ELITE-Highlights:

- Lieferbar auf Basis baugleicher Ketten nach ISO 606 oder als Sonderketten
- Alle ELITE-Kettenlaschen **1** verfügen über besonders hohe Traganteile durch Anwendung von Fertigungsprozessen wie Feinstanzung oder Kugelkalibrierung.
- Nahtlose, Einsatz gehärtete Rollen **2** mit hoher Verschleißfestigkeit
- Hohlbolzen **3** in der Regel aus nahtlosem Präzisionsstahlrohr zur Verbesserung der Präzision und Verschleißfestigkeit
- Bei Bedarf liefert iwis die Ketten ausgemessen, um einen exakten Parallellauf zu gewährleisten.

Anwendungsbranchen:

- Fördertechnik
- Lebensmittelindustrie
- Backwarenindustrie
- Späneförderungsindustrie
- Drahttechnik
- ... und viele mehr

Weitere ELITE-Vorteile:

- Ketten lieferbar in korrosionsgeschützter Ausführung (verzinkt, vernickelt, Edelstahl)
- Weitere Bauarten mit vergrößertem Buchsen-Innendurchmesser oder Laufrollen auf Anfrage lieferbar
- Auch lieferbar als Langglieder-Hohlbolzenketten bzw. Hohlbolzen-Buchsen-Förderkette. Siehe hierzu das Kapitel „Langglieder-Rollenketten“.

Many ELITE hollow pin chains are constructed to the dimensions of standard ISO 606. Since customer requirements are so diverse, the ELITE product range has also been adapted to include various versions of this chain type:

- Hollow pin roller chains
- Hollow pin bush chains
- Bushless hollow pin roller chains

ELITE highlights:

- Available based on the same chains manufactured to ISO 606 or as special chains
- All ELITE chain plates **1** are manufactured using processes such as fine blanking and ball-drifting, so a particularly high contact ratio is guaranteed.
- Solid, case hardened rollers **2** with good wear resistance
- In general, hollow pins **3** made of seamless precision steel tube for improved precision and wear resistance
- Many of these chains are supplied pair-matched to ensure exact parallel running, one of the main requirements that these chains must fulfil.

Industries and applications:

- Conveyor technology
- Food industry
- Bakery industry
- Chip conveyor technology
- Wire technology
- ... and much more besides

Additional ELITE benefits:

- Corrosion-resistant chain versions available (zinc-plated, nickel-plated, stainless steel)
- Additional variants with enlarged bush inner diameter or transport rollers available on request
- Can also be supplied as double pitch hollow pin chains or hollow pin bush conveyor chain. Please refer to chapter “Double pitch roller chains”



Produktbeschreibungen:

Hohlbolzen-Rollenketten

Die Gelenke der Hohlbolzen-Rollenketten sind ähnlich aufgebaut wie die der Rollenketten nach ISO und sind ausgestattet mit Bolzen, Buchse und Schonrolle. Aus diesem Grund passen die meisten dieser Ketten auf dieselben Kettenräder wie die entsprechenden DIN Ketten.

Hohlbolzen-Buchsenketten

Bei Hohlbolzen-Buchsenketten wird konstruktionsbedingt auf die Schonrolle verzichtet. Durch diese Änderung ist es möglich, einen größeren Hohlbolzen-Innendurchmesser zu verbauen und dickere Achsen zu montieren. Diese Änderung geht oftmals zulasten der Bruchkraft und des Verschleißes im Kettenrad.

Hohlbolzen-Rollenketten ohne Buchsen

Hohlbolzen-Rollenketten ohne Buchsen verwenden das Konstruktionsprinzip der Gallketten. Hierbei liegt das Kettengelenk zwischen Bolzen und Außenlasche, wodurch die Gelenkfläche sehr klein ist. Vorteil sind hohe Bruchkräfte bei großen Hohlbolzen-Innendurchmessern.

Vermessungskonfigurationen:

Verschiedene Vermessungskonfigurationen sind möglich:

- Einander paarweise mit < 0,05 % relativem Längenunterschied zugeordnet
- Absolutes Vermessen mit Angabe der Kettenlänge und paarweiser Zuordnung der Ketten
- Farbgruppierete Lieferung in unterschiedlichen Toleranzfeldern

Product descriptions:

Hollow pin roller chains

Hollow pin roller chains feature links of similar design to those in ISO roller chains; as they also consist of pin, bush and small roller, most hollow pin chains of this type likewise fit the same sprockets as the corresponding DIN chains.

Hollow pin bush conveyor chains

There is a specific technical reason why small rollers are not fitted to hollow pin bush chains: this design modification permits the inner diameter of hollow pins to be made larger and thicker axles can be fitted as a consequence. This change is often made at the expense of lower breaking strength and increased sprocket wear.

Hollow pin roller chains without bushes

Hollow pin roller chains without bushes are constructed on the same principle as Galle chains i.e. the link bearing is situated between pin and outer plate, resulting in an extremely small bearing area. This offers the advantage of high breaking strength and hollow pins with large inner diameters.

Match configurations:

A variety of different match configurations are possible:

- Pair-matching with < 0.05 % relative difference in length between the chains
- Absolute pair-matching with declaration of chain length and delivery in matched pairs
- Delivered colour-coded in different tolerance zones





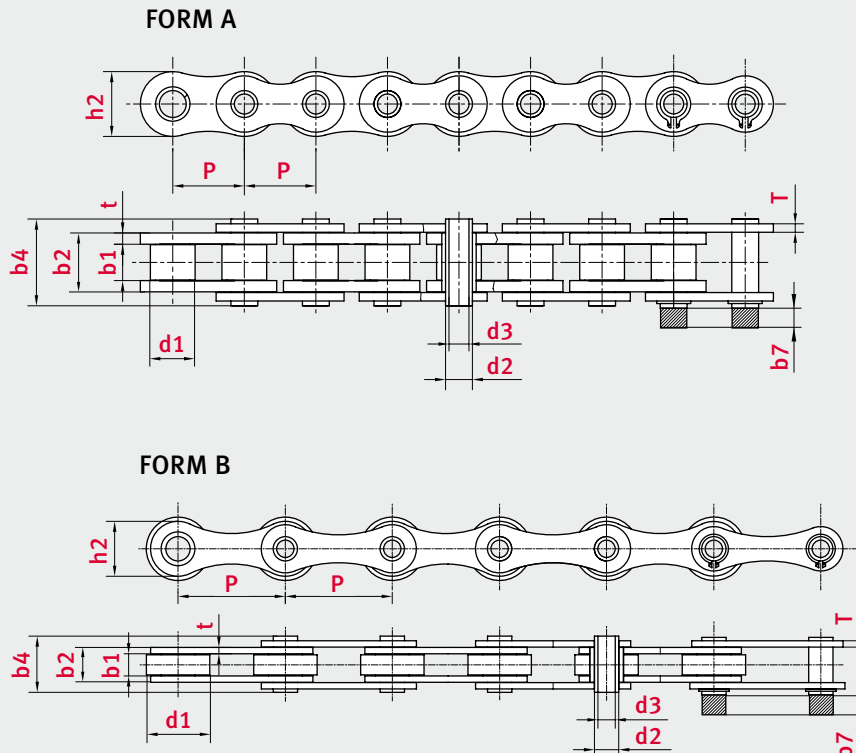
ELITE® **Hohlbolzen-Rollenketten**
Hollow pin roller chains

iwis.de/5082

Kettentyp	Teilung	Lichte Weite	Rollen Ø	Hohlbolzen- außen Ø	Hohlbolzen- innen Ø	Bolzenlänge	Max. zusätzl. Länge für Verschlussglieder	Innenglied- breite	Laschen- dicke	Höhe Innenlasche	Min. Bruchkraft	Gewicht	Gelenk- fläche
Chain no.	Pitch	Width between inner plates	Roller Ø	Hollow pin outer Ø	Hollow pin inner Ø	Pin length	Max. add. length of connecting link	Total width inner link	Plate thickness	Height inner plate	Min. tensile strength	Weight	Bearing surface
	p mm	b1 min. mm	d1 max. mm	d2 max. mm	d3 min. mm	b4 max. mm	b7 max. mm	b2 max. mm	t / T ~ mm	h2 max. mm	F min. KN	kg/m	cm ²
Form A													
10BHB	15,875	9,65	10,16	5,94	4,10	19,3	1,6	13,20	1,70	14,7	17,0	0,86	0,78
12BHB	19,05	11,68	12,07	6,50	4,00	22,5	1,4	15,62	1,90	16,0	23,6	1,09	1,02
16BHBF1	25,40	12,70	15,88	9,53	7,05	30,8	1,8	21,17	4,15/3,10	23,0	40,0	2,28	2,02
60HB	19,05	12,70	11,91	7,00	5,10	26,5	1,5	17,75	2,42	18,0	20,0	1,35	1,24
Form B													
HB38,1	38,10	8,00	20,00	8,00	5,20	19,5	1,5	12,30	2,03	17,0	28,0	0,98	0,98
HB38,1F1	38,10	18,00	20,00	10,45	5,10	39,0	1,7	26,50	4,00	22,0	60,0	2,59	2,77
HB50,8	50,80	10,00	30,00	11,40	8,20	26,6	1,7	16,50	3,00	26,0	60,0	2,56	1,88
HB63	63,00	10,00	30,00	11,70	8,10	26,5	1,7	16,50	3,00	26,0	50,0	2,07	1,93

Form A = Hohlbolzen-Rollenketten
Form A = Hollow pin roller chains

Form B = Langglieder-Rollenketten mit Hohlbolzen
Form B = Double pitch transmission chains with hollow pins





Hohlbolzen-Buchsenketten

Hollow pin bushing chains

iwis.de/5083

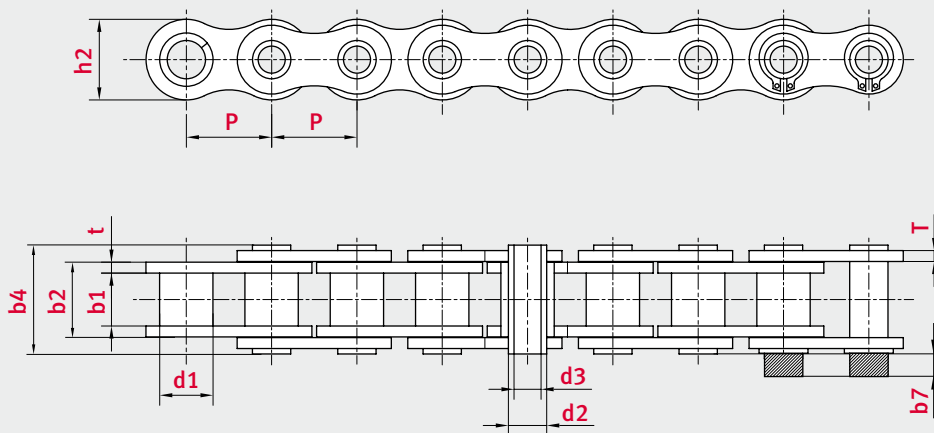
Kettentyp	Teilung	Lichte Weite	Rollen Ø	Hohlbolzen- außen Ø	Hohlbolzen- innen Ø	Bolzenlänge	Max. zusätzl. Länge für Verschlussglieder Max. add. length of connecting link	Innenglied- breite	Laschen- dicke	Höhe Innenlasche	Min. Bruchkraft	Gewicht	Gelenkfläche
Chain no.	Pitch	Width between inner plates	Roller Ø	Hollow pin outer Ø	Hollow pin inner Ø	Pin length		Total width inner link	Plate thickness	Height inner plate	Min. tensile strength	Weight	Bearing surface
	p mm	b1 min. mm	d1 max. mm	d2 max. mm	d3 min. mm	b4 max. mm	b7 max. mm	b2 max. mm	t / T - mm	h2 max. mm	F min. KN	kg/m	cm²

BS - Simplex

08BHP	12,70	7,75	8,51	6,37	4,5	16,30	1,4	11,3	1,60/1,30	11,8	11,1	0,56	0,72
--------------	-------	------	------	------	-----	-------	-----	------	-----------	------	------	------	------

ANSI - Simplex

40HP	12,70	7,85	7,92	5,63	4,0	16,50	1,4	11,18	1,50	12,00	11,0	0,54	0,63
50HP	15,875	9,40	10,16	7,03	5,1	20,55	1,7	13,84	2,03	15,0	20,0	0,95	0,97
60HP	19,05	12,57	11,91	8,30	6,0	25,80	1,6	17,75	2,42	18,0	24,0	1,29	1,47
60HPF	19,05	12,70	11,91	8,33	5,0	25,80	1,4	17,75	2,40	18,08	28,0	1,37	1,48
80HPF	25,40	15,75	15,88	11,4	8,4	32,60	1,6	22,6	3,20	24,0	45,0	2,23	2,58

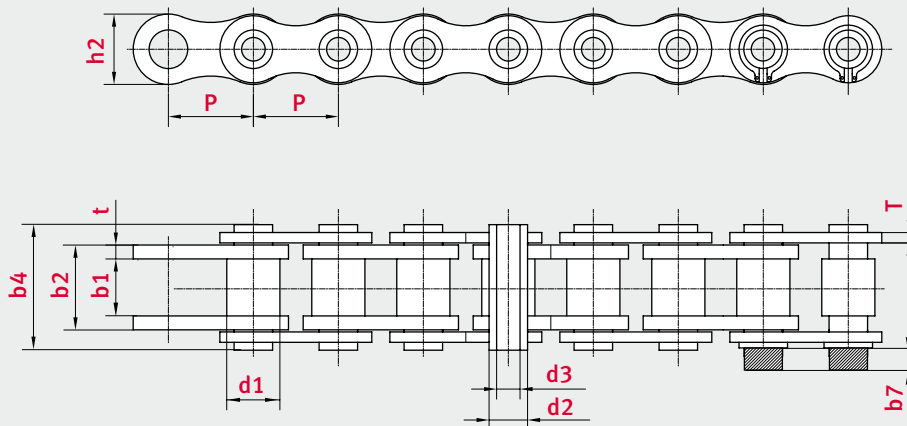




ELITE® **Hohlbolzen-Rollenketten ohne Buchsen**
Hollow pin roller chains without bushes

iwis.de/5084

Kettentyp	Teilung	Lichte Weite	Rollen Ø	Hohlbolzen- außen Ø	Hohlbolzen- innen Ø	Bolzenlänge	Max. zusätzl. Länge für Verschlussglieder	Innenglied- breite	Laschen- dicke	Höhe Innenlasche	Min. Bruchkraft	Gewicht	Gelenkfläche
Chain no.	Pitch	Width between inner plates	Roller Ø	Hollow pin outer Ø	Hollow pin inner Ø	Pin length	Max. add. length of connecting link	Total width inner link	Plate thickness	Height inner plate	Min. tensile strength	Weight	Bearing surface
	p mm	b1 min. mm	d1 max. mm	d2 max. mm	d3 min. mm	b5 max. mm	b7 max. mm	b2 max. mm	t / T ~ mm	h2 max. mm	F min. KN	kg/m	cm²
BS - Simplex													
08BHPF1	12,7	9,50	8,51	6,65	4,00	19,0	1,5	13,8	1,70	11,80	14,0	0,55	0,85
10BHPF1	15,875	13,40	10,16	7,10	5,00	19,2	1,5	17,60	1,85	14,00	17,0	0,83	1,25
10BHPF2	15,875	10,40	10,16	7,10	5,00	17,0	1,5	14,50	1,85	14,00	15,0	0,74	1,03
12BHPF1	19,05	11,70	12,07	8,10	5,40	22,5	1,7	15,62	1,85	15,80	25,0	1,09	1,27
16BHPF1	25,40	17,02	15,88	11,50	8,10	36,5	1,6	25,45	4,15/3,10	21,08	45,0	2,21	2,93
ANSI - Simplex													
50HPF1	15,875	13,60	10,16	7,10	5,13	20,7	1,7	17,85	2,03	14,40	18,0	0,92	1,27
60HPF2	19,05	11,23	11,90	5,63	4,05	16,5	1,6	14,55	1,50	10,40	10,0	0,62	0,82
60HPF3	19,05	17,20	11,90	8,40	6,01	24,7	1,8	21,50	2,03	18,00	20,0	1,54	1,81





Stauförderketten Accumulation chains



ELITE-Stauförderketten haben beidseitig außenliegende Laufrollen, die einerseits zur Kraftübertragung in die Verzahnung des Kettenrades eingreifen, andererseits die Abstützung der Kette im Profil übernehmen. Ihre Besonderheit besteht darin, dass die Buchsen im Innenglied leicht überstehen und somit Kontaktkorrosion zwischen Innenglied und Außenlasche vermieden wird. Alle Ketten sind mit einem gut haftenden Speziälschmierstoff für Temperaturen von -5 °C bis 120 °C behandelt.

ELITE accumulation chains have external rollers on both sides, which match with the teeth on the chain-wheel on one side, and on the other side to support the chain in the profile. One particular characteristic of ELITE accumulation roller chains is that the bushes in the inner link stand slightly proud, preventing contact corrosion between the inner link and outer plate. All chains are treated with a special chain lubricant that adheres well within the temperature range of -5 °C to 150 °C.



ELITE® Stauförderketten – innovative Lösungen in höchster Qualität
Accumulation chains – innovative solutions, premium quality

iwis bietet ein breites Spektrum an hochwertigen Stauförderketten. Die Stauförderketten werden dort eingesetzt, wo Güter in einem Stop and Go Betrieb bei kontinuierlichem Kettenlauf transportiert werden. Die außenliegenden Rollen dienen hierbei zum einen der Lastübertragung im Kettenrad wie auch der Abstützung der Kette im Führungsprofil.

ELITE-Highlights:

- Um die Laufleistung zu erhöhen sind ELITE-Stauförderketten mit einem besonders hochviskosem und haftbeständigen Kettenöl vor Auslieferung geschmiert. Die Applikation erfolgt so, dass äußerlich lediglich ein dünner Schmierfilm existiert.
- ELITE-Kettenlaschen **1** mit optimierter Geometrie, präzise geformt und wärmebehandelt.
- Seine glatte, hochfeste Oberfläche verleiht dem ELITE-Bolzen **2** eine erhöhte Verschleißfestigkeit.
- Staurollen **3** aus Stahl oder Kunststoff lieferbar
- Kunststoffrollen sind in der Regel aus dem Material Vestamid hergestellt
- Double Speed Ketten bieten aufgrund der Drehung der Staurollen auf der Führung eine Verdopplung der Fördergeschwindigkeit

Anwendungsbranchen:

- Zuführ- und Automatisierungstechnik
- Lagertechnik
- Förder- und Materialflusstechnik
- Medizintechnik
- Elektronikindustrie und Leiterplattenfertigung
- ... und viele mehr

Produktprogramm:

- Standard-Stauförderketten
- Stauförderketten mit Fingerschutz
- Double Speed Ketten

Weitere ELITE-Vorteile:

- Wir erarbeiten auch komplexe Lösungen für Gesamtsysteme
- Wir liefern bei Bedarf die passenden Kettenräder
- Wir bieten optional Zubehör und Werkzeug

iwis supplies a wide range of top-quality accumulation chains. Accumulation chains are used for conveying goods on lines that stop and start intermittently while the chain continues to run. The external rollers on one side of the chain mesh with the sprocket teeth to transmit drive power; on the other side they support the chain in the guide profile.

ELITE highlights:

- In order to prolong their service life and guarantee smooth running, ELITE accumulation chains are treated with a special high-viscosity, high-adhesion chain oil before leaving our factory. The special application process ensures that only a thin film of oil remains on the outside of the chain.
- ELITE chain plates **1** with optimum geometry are precision-formed and heat-treated.
- ELITE pins **2** are smooth and have an extra hard surface for increased wear resistance
- Choice of hardened steel or plastic transport rollers **3**
- Plastic transport rollers are generally usually using the material Vestamid.
- Double Speed chains – twice the conveying speed due to transport rollers turning on chain guides

Industries and applications:

- Feeding and automation technology
- Warehousing
- Conveyor and material flow technology
- Medical equipment
- Electronics industry and circuit board manufacture
- ... and much more besides

Product range:

- Standard accumulation chains
- Accumulation chains with finger protection
- Double Speed chains

Additional ELITE benefits:

- We also design complex solutions for integrated complete systems
- Suitable chain sprockets also available on request
- We also offer optional accessories and chain tools



Stauförderketten mit Finger- und Teileschutz

Accumulation chains with finger and parts protection

Bei den ELITE-Stauförderketten mit 100%igem Finger- und Teileschutz wird der Zwischenraum von einer Staurolle zur nächsten optimal abgedeckt. Das Eindringen von Kleinteilen, die zum Verkleben der Rollen bzw. des Kettengliedes führen würden, wird verhindert. Ebenfalls verhindert diese Abdeckung ein Eingreifen der Finger während des Förderbetriebes und dient so als aktive Prävention hinsichtlich der zunehmenden Auflagen des Arbeitsschutzes.

With the new accumulation chain version, fitted with the 100% protective tab between the accumulation rollers, covering the gap in the inner link area. This feature offers 100% protection against particles falling through the gap, leading to jamming of the accumulation rollers; it also prevents the risk of fingers accidentally getting „caught“ in that area.

Vorteile gegenüber anderen Staurollenketten:

- 100%ige Abdeckung des Freiraums in Abstimmung des Kettentyps zu den geforderten Umlenkradien
- Kein Ablösen des Kunststoffclip durch feste Montage im Innenglied
- Stabile Ausführung
- Kein Verkleben der Kette bei der Umlenkung
- Keine Reibung an der Staurolle
- Selbstjustierung des Clip nach der Umlenkung
- Keine abrasive Beanspruchung des Transportgutes (Werkstückträger)
- Keine flächige Abnutzung der Rollen durch Stillstand, da ein Eindringen von Fremdkörpern verhindert wird.

Advantages

- 100% cover protection without effecting the articulation of the chain through the drive
- No possibility of clips coming loose and falling into the system, due to the unique patented design
- Stabile execution of the clip
- No jamming of the chain through the drive
- The clip causes no accumulation roller wear
- Self-adjusting clip after articulation through the drive
- No abrasion or wear caused to the product or pallet transported
- Protective grid prevents foreign objects from falling between the rollers and causing large-area wear.



Double Speed Ketten

Double Speed chains

Die Double Speed Ketten verfolgen ein anderes Prinzip als Stauförderketten. Hierbei wird kein Staubetrieb durch Leerlaufen der Staurolle erzeugt, sondern die Staurolle bewusst auf der Führung gedreht. Durch die Drehung verdoppelt sich die Fördergeschwindigkeit und führt somit zu einer Beschleunigung von Wegzeiten in der industriellen Fertigung.

Double Speed chains work on a different principle from accumulation chains; rather than accumulation resulting from an idling transport roller, the transport roller is deliberately turned on the guide. Turning the roller doubles the conveying speed, which means faster movement of goods and materials in the competitive world of modern industrial manufacturing.



ELITE® **Stauförderketten**
Accumulation chains

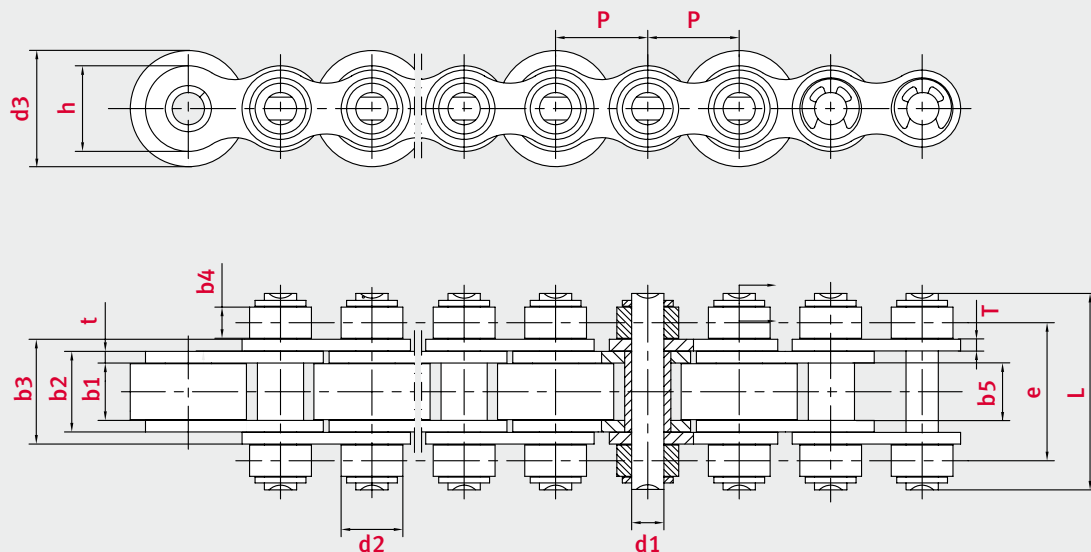
iwis.de/6088

Kettentyp	Teilung	Lichte Weite	Bolzen Ø	Bolzenlänge	Innengliedbreite	Breite über Außenlaschen	Laufrollen Ø	Laufrollenbreite	Förderrollen Ø	Förderrollenbreite	Laschendicke	Höhe Innenlasche	Querteilung	Max. Last pro Förderrolle	Max. zulässige Kettenzugkraft	Gewicht	Gelenkfläche
Chain no.	Pitch	Width between inner plates	Pin Ø	Pin length	Total width inner link	Width over outer plates	Roller Ø	Width of outer roller	Conveyor roller Ø	Width over conveyor roller	Plate thickness	Height inner plate	Transverse pitch	Max. load per conveyor roller	Max. chain load	Weight	Bearing surface
	p	b1 min.	d1 max.	L max.	b2 max.	b3 max.	d2 max.	b4	d3 max.	b5	t/T	h max.	e	N	N	kg/m	cm²
	mm	mm	mm	mm	mm	mm	mm	mm	mm	mm	mm	mm	mm				
ES1-1-27-S16	12,70	7,75	4,45	27,00	11,30	14,50	8,51	4,30	16,00	7,20	1,60/1,50	11,81	19,10	50	1250	1,10	0,50
ES1-1-27-K16	12,70	7,75	4,45	27,00	11,30	14,50	8,51	4,30	16,00	7,20	1,60/1,50	11,81	19,10	20	1250	0,90	0,50
ES2-1-40-S28	19,05	11,68	5,72	40,00	15,62	19,55	12,07	7,50	28,00	11,00	1,85/1,85	16,13	27,00	140	2250	3,00	0,89
ES2-1-40-K28	19,05	11,68	5,72	40,00	15,62	19,55	12,07	7,50	28,00	11,00	1,85/1,85	16,13	27,00	90	2250	1,90	0,89
ES2-1-43-S26	19,05	11,68	5,72	43,00	15,36	19,55	12,07	8,80	26,00	11,00	1,85/1,85	16,13	29,20	140	2250	3,20	0,88
ES2-1-43-K26	19,05	11,68	5,72	43,00	15,36	19,55	12,07	8,80	26,00	11,00	1,85/1,85	16,13	29,20	90	2250	2,00	0,88
ES2-1-43-S28	19,05	11,68	5,72	43,00	15,36	19,55	12,07	8,80	28,00	11,00	1,85/1,85	16,13	29,20	140	2250	3,20	0,88
ES2-1-43-K28	19,05	11,68	5,72	43,00	15,36	19,55	12,07	8,80	28,00	11,00	1,85/1,85	16,13	29,20	90	2250	2,00	0,88
ES2-1-48-S24	19,05	11,68	5,72	48,00	15,36	19,55	12,07	11,10	24,00	11,00	1,85/1,85	16,13	31,50	140	2250	3,30	0,88
ES2-1-48-K24	19,05	11,68	5,72	48,00	15,36	19,55	12,07	11,10	24,00	11,00	1,85/1,85	16,13	31,50	140	2250	3,30	0,88
ES3-1-65-S38	25,40	17,02	8,28	65,00	25,45	32,00	15,88	12,50	38,00	16,80	4,00/3,00	21,00	45,00	280	5250	6,40	2,11
ES3-1-65-K38	25,40	17,02	8,28	65,00	25,45	32,00	15,88	12,50	38,50	16,80	4,00/3,00	21,00	45,00	220	5250	4,80	2,11

K = Kunststoff-Förderrolle
K = Plastic conveyor roller

S = Stahl-Förderrolle
S = Steel-conveyor roller

Andere Baugrößen sind auf Anfrage auch in wartungsarmer Ausführung lieferbar.
Other sizes are available on request in low-maintenance versions.





Stauförderketten mit Finger- und Teileschutz

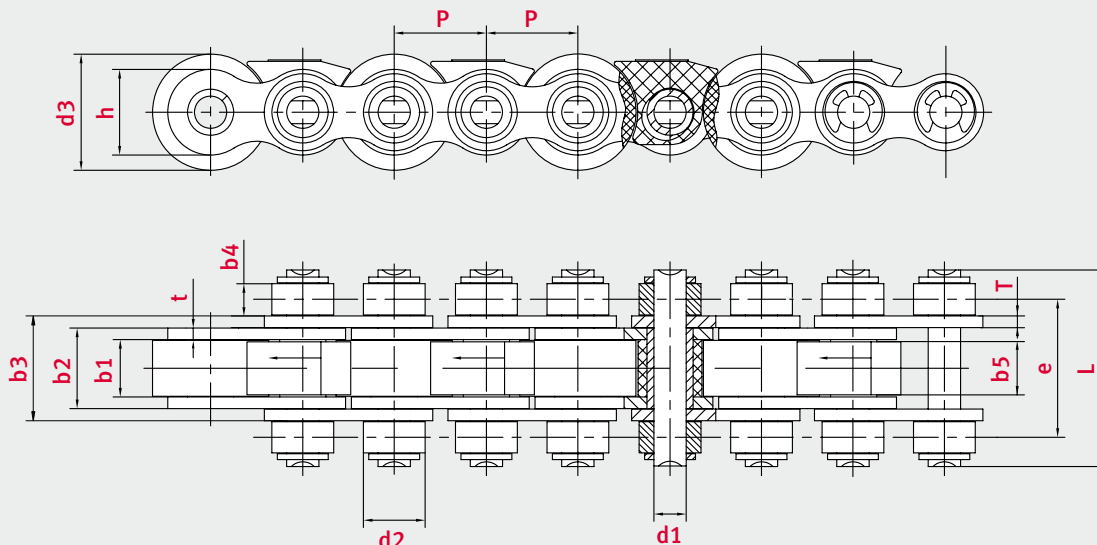
Accumulation chains with finger and parts protection

iwis.de/6089

Kettentyp	Teilung	Lichte Weite	Bolzen Ø	Bolzenlänge	Innengliedbreite	Breite über Außenlaschen	Laufrollen Ø	Laufrollenbreite	Förderrollen Ø	Förderrollenbreite	Laschenstärke	Höhe Innenlasche	Quer- teilung	Max. Last pro Förder- rolle	Max. zulässige Kettenzugkraft	Gewicht	Gelenk- fläche
Chain no.	Pitch	Width between inner plates	Pin Ø	Pin length	Total width inner link	Width over outer plates	Roller Ø	Width of outer roller	Conveyor roller Ø	Width over conveyor roller	Plate thickness	Height inner plate	Transverse pitch	Max. load per conveyor roller	Max. chain load	Weight	Bearing surface
	p	b1 min.	d1 max.	L max.	b2 max.	b3 max.	d2 max.	b4	d3 max.	b5	t/T	h max.	e	N	N	kg/m	cm ²
EST1-1-27-K16	12,70	7,75	4,45	27,00	11,30	14,50	8,51	4,30	16,00	7,20	1,60/1,50	11,81	19,10	20	1250	0,90	0,50
EST1-1-27-S16	12,70	7,75	4,45	27,00	11,30	14,50	8,51	4,30	16,00	7,20	1,60/1,50	11,81	19,10	50	1250	1,10	0,50
EST2-1-43-K26	19,05	11,68	5,72	43,00	15,36	19,55	12,07	8,80	26,00	11,00	1,85/1,85	16,13	29,20	90	2250	3,20	0,88
EST2-1-43-S26	19,05	11,68	5,72	43,00	15,36	19,55	12,07	8,80	26,00	11,00	1,85/1,85	16,13	29,20	140	2250	2,00	0,88

K = Kunststoff-Förderrolle
K = Plastic conveyor roller

S = Stahl-Förderrolle
S = Steel-conveyor roller





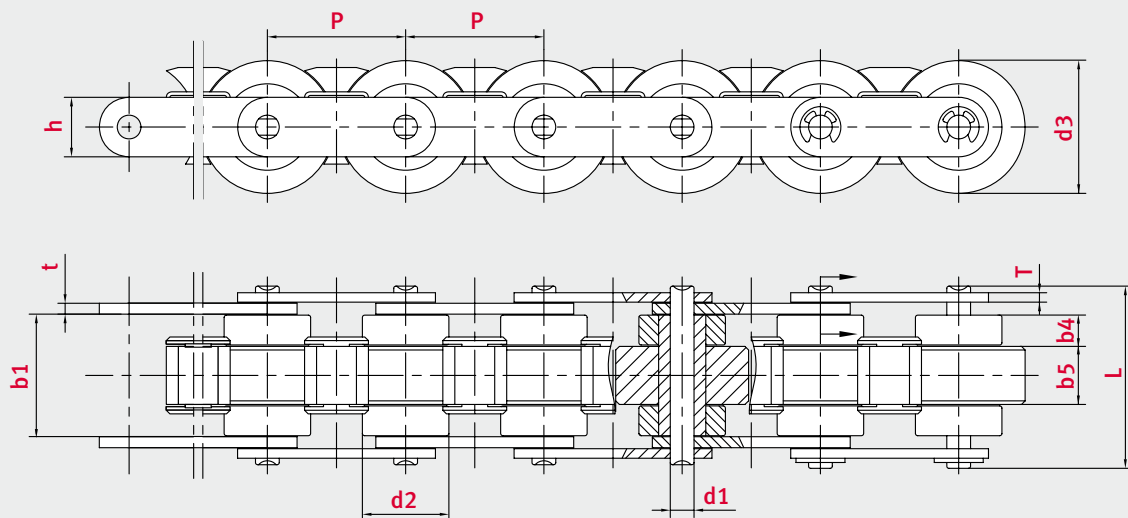
ELITE® **Double Speed Ketten**
Double Speed chains

iwis.de/6090

Kettentyp	Teilung	Lichte Weite	Bolzen Ø	Bolzenlänge	Laufrollen Ø	Laufrollenbreite	Förderrollen Ø	Förderrollenbreite	Laschen- dicke	Höhe Innenlasche	Gewicht	Gelenk- fläche
Chain no.	Pitch	Width between inner plates	Pin Ø	Pin length	Roller Ø	Width outer roller	Conveyer roller Ø	Width over conveyer roller	Plate thickness	Height inner plate	Weight	Bearing surface
	p mm	b1 min. mm	d1 max. mm	L max. mm	d2 max. mm	b4 mm	d3 max. mm	b5 mm	t/T ~ mm	h max. mm	kg/m	cm²
C2030W*	19,05	16,0	3,28	24,0	11,91	4,0	18,0	8,0	1,50/1,30	8,2	0,52	0,52
C2040W*	25,40	21,7	3,96	31,0	15,88	5,7	24,6	10,3	1,50/1,50	11,7	0,79	0,86
C2050W	31,75	27,2	5,08	39,5	19,05	7,1	30,6	13,0	2,03/2,03	15,0	1,36	1,38
C2060HW	38,10	32,5	5,94	48,8	22,23	8,5	36,6	15,5	3,25/3,25	18,0	2,19	1,93
C2080W	50,80	43,2	7,92	66,2	28,58	11,0	49,0	21,5	5,00/4,00	24,0	4,06	3,45

* Auch mit Finger- und Teileschutz lieferbar.
Also available with finger and parts protection.

Abbildung des Kettentyps C2030W mit Finger- und Teileschutz.
Drawing includes chain no. C2030W with finger and parts protection.





Flyerketten

Leaf chains



iwis bietet ein sehr breites Sortiment an Flyerketten für alle gängigen Hubsysteme an. Alle unter dem Namen ELITE gelieferten Flyerketten sind sicherheitsspezifisch geprüft und unterliegen den strengen gesetzlichen Normen.

iwis antriebssysteme offers in the market sector "Leaf chains" a broad assortment of leaf chains for almost all existing fork lift trucks. ELITE leaf chains are subject to meticulous quality inspections and strict legal standards.



ELITE® Flyerketten Leaf chains

ELITE-Flyerketten werden überall dort eingesetzt, wo Lasten gehoben oder gezogen werden und wo es demzufolge auf hohe Bruchkräfte ankommt. Die weiteste Verwendung finden ELITE-Flyerketten in Hubmasten von Gabelstaplern, aber auch als Gegengewichtsketten bei Werkzeugmaschinen, als Ziehbankketten oder in Containerhubwagen werden sie eingesetzt.

Im Gegensatz zu Rollenketten bestehen Flyerketten nur aus Bolzen und Laschen, wodurch die sehr hohen Bruchkräfte erreicht werden. Diese gehen zulasten der Verschleißfestigkeit, da den Ketten das klassische Gelenk aus Bolzen und Buchse fehlt.

Bezeichnung von Flyerketten

Flyerketten können nach ISO 4347 synonym bezeichnet werden. So entsprechen die Flyerketten der LH-Serie der BL-Serie und die Ketten der LL-Serie werden oft als F-Serie bezeichnet. Hintergrund ist die Zusammenlegung amerikanischer und europäischer Normen und Sprachgebräuche in einer Norm.

Flyerketten mit der Vorsilbe „LH“ [„BL“] basieren auf der ANSI-Kettenreihe nach ISO 606, Flyerketten mit der Vorsilbe „LL“ [F] entsprechen dem British Standard nach ISO 606. Danach folgt eine vierstellige Nummer, wobei die ersten beiden Ziffern die Kettenteilung repräsentieren. Dividiert man diese durch sechzehn, so erhält man die Teilung der Kette in Zoll. Die beiden letzten Ziffern beschreiben die Laschenanordnung (Anzahl der Laschen im Außen- und Innenglied).

Bei der amerikanischen Kettenbezeichnung „BL“ wird dasselbe Prinzip angewendet wobei man die Kettenteilung in Zoll erhält, indem man die erste (bis 1,0 Zoll Teilung) bzw. die ersten beiden Ziffern (ab 1,25 Inch Teilung) durch acht dividiert. Bei Ketten der Serie „LL“ [F] stellen die ersten beiden Ziffern die Teilung dar, wenn sie auf das nächsthöhere Zollmaß aufgerundet werden.

ELITE-Highlights:

- ELITE-Kettenlaschen **1** mit optimierter Geometrie, präzise geformt und wärmebehandelt, sind tailliert, kugelgestrahlt und verfügen über besonders hohe Traganteile.
- Seine glatte, hochfeste Oberfläche verleiht dem ELITE-Bolzen **2** eine erhöhte Verschleißfestigkeit.

ELITE leaf chains are used wherever loads must be lifted, hoisted or pulled and high fatigue strength is crucial to function and safety. The most common use of ELITE leaf chains is in forklift truck masts, but they are also used as counterbalance chains in machine tools, as draw bench chains or in container pallet jacks.

Unlike roller chains, leaf chains have very high fatigue strength values, since they consist only of pins and plates. High fatigue strength is gained at the expense of wear resistance, because leaf chains do not have the classic pin and bush bearings common to other chains.

Classification of leaf chains

Leaf chains can be classified synonymously according to standard ISO 4347. Leaf chains from the LH series correspond with the BL series, and LL series chains are commonly referred to as F series. This is a result of the harmonisation of American and European standards and language conventions in a single unified standard.

Leaf chains with the prefix “LH” [“BL”] are based on the ANSI chain series according to ISO 606, leaf chains with the prefix “LL” [F] correspond with the British Standard series according to ISO 606. The prefix is followed by a four-digit number whose first two digits represent the chain pitch. Dividing of the latter by 16 gives the chain pitch in inches. The last two digits denote the plate configuration (number of plates in outer and inner link).

The same principle applies to the American “BL” chain classification, except that the chain pitch in inches is obtained by dividing the first digit (pitch up to 1.0 inch) or the first two digits (for pitches of 1.25 inches or more) by eight rather than 16. In the case of series “LL” [F] chains, the first two digits are rounded up to the next full inch to obtain the pitch figure.

ELITE highlights:

- ELITE chain plates **1** with optimum geometry are precision-formed and heat-treated. The tapered and shot-blasted chain plates also have particularly high contact ratios.
- ELITE pins **2** are smooth and have an extra hard surface for increased wear resistance



ELITE-Flyerketten

Baureihe LH [BL] – amerikanische Bauart, verstärkte Bauart

(ISO 4347 und DIN 8152)

Bei dieser Baureihe werden die Abmessungen der Rollenkette nach DIN 8188 verwendet, sie entsprechen jedoch im Bolzendurchmesser und in der Laschendicke der jeweils nächstgrößeren Kettentypen.

Baureihe LL [F] – europäische Bauart, leichte Bauart

(ISO 4347 und DIN 8152)

Bei dieser Baureihe werden die Abmessungen der Rollenkette nach DIN 8187 verwendet.

Baureihe AL – amerikanische Bauart, leichte Reihe

Die Flyerketten entsprechen einer alten amerikanischen Norm. Diese ist seit einigen Jahren zurückgezogen. Dennoch finden die Ketten vereinzelt Anwendung. Es werden bei diesen Ketten die Abmessungen nach DIN 8188 verwendet.

Anwendungsbereiche:

- Gabelstapler
- Hubgeräte
- Werkzeugmaschinen
- Stahlindustrie
- Containerhubwagen
- ... und viele mehr

Produktprogramm:

- Flyerketten verstärkte Baureihe LH [BL] nach amerikanischer Bauart
- Flyerketten leichte Baureihe LL [F] nach europäischer Bauart
- Flyerketten der Baureihe AL
- Flyerketten mit Schlauchführung und Hydraulikmastschutz für Gabelstapler

Weitere ELITE-Vorteile:

- Breites Produktprogramm
- Viele weitere Sondervarianten nach Werknormen lieferbar

ELITE leaf chains

Series LH [BL] – American type, heavy series

(ISO 4347 and DIN 8152)

For this series, the link plate dimensions of roller chains manufactured according to DIN 8188 are used, but the pin diameter and thickness of the link plate correspond to the next larger chain size.

Series LL [F] – European type, light series

(ISO 4347 and DIN 8152)

For this series, the dimensions of roller chains according to DIN 8187 are used.

Series AL – American type, light series

These leaf chains correspond to the old American standard. Although this standard was withdrawn several years ago, the chains are still used occasionally. The applicable dimensions are according to DIN 8188.

Industries and applications:

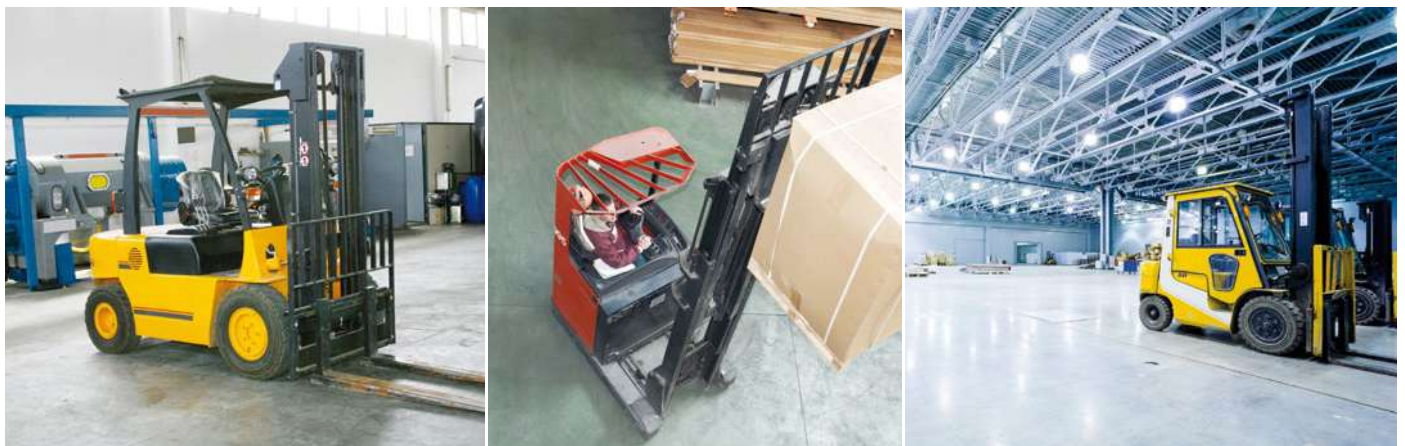
- Forklift trucks
- Lifting devices
- Machine tools
- Steelmaking industry
- Container pallet jacks
- ... and much more besides

Product range:

- Leaf chains heavy series LH [BL], American type
- Leaf chains light series LL [F], European type
- Leaf chains series AL
- Leaf chains with tube guide and hydraulic mast protection for forklift trucks

Additional ELITE benefits:

- Wide range of products
- Many other special variants manufactured to factory standards available



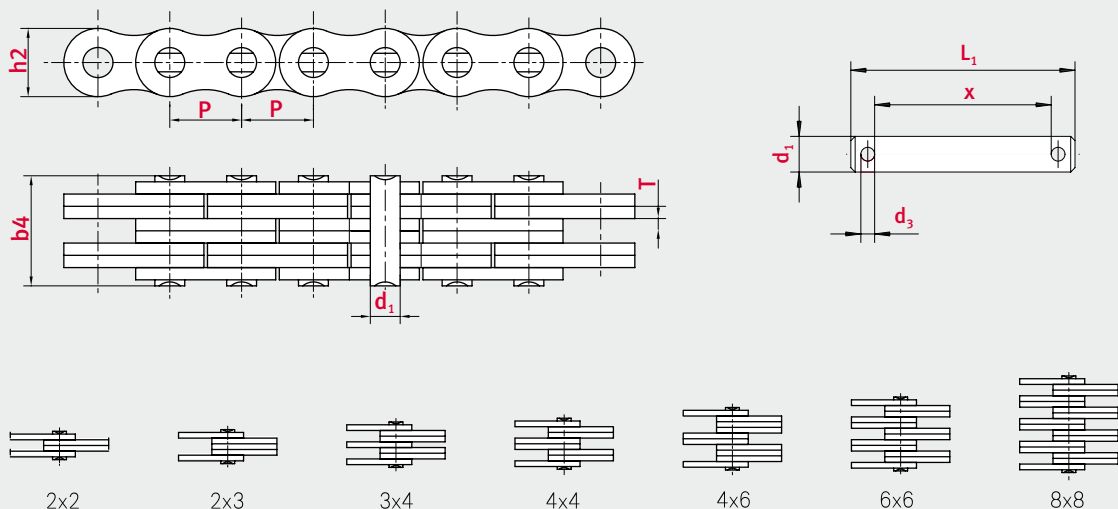


Flyerketten schwere Baureihe BL nach amerikanischer Norm

Leaf chains heavy series BL according to American standard ISO 4347/DIN 8152

iwis.de/7094

Kettentyp		Teilung	Laschen- kombination	Laschenhöhe	Laschendicke	Bolzen- durchmesser	Bolzenlänge	Min. Bruchkraft ISO/DIN Standard	Gewicht pro Meter	Verbindungsbolzen		
Chain no.		Pitch	Plate lacing	Plate depth	Plate thickness	Pin diameter	Pin length	min. tensile strength ISO/DIN	Weight per meter	Clevis pins		
ANSI	ISO	P mm		h2 max mm	T max mm	d1 max mm	b4 max mm	F min. kN	q kg/m	d3 mm	L1 mm	x mm
LH0822	BL422	12,70	2 x 2	12,0	2,00	5,09	11,05	22,2	0,64	1,60	14,82	8,82
LH0823	BL423	12,70	2 x 3	12,0	2,00	5,09	13,16	22,2	0,80	1,60	17,00	11,00
LH0834	BL434	12,70	3 x 4	12,0	2,00	5,09	17,40	33,4	1,12	1,60	21,36	15,36
LH0844	BL444	12,70	4 x 4	12,0	2,00	5,09	19,51	44,5	1,28	1,60	23,54	17,54
LH0846	BL446	12,70	4 x 6	12,0	2,00	5,09	23,8	44,5	1,60	1,60	29,90	21,90
LH0866	BL466	12,70	6 x 6	12,0	2,00	5,09	27,99	66,7	1,92	1,60	32,26	26,26
LH0888	BL488	12,70	8 x 8	12,0	2,00	5,09	36,45	88,8	2,56	1,60	41,80	35,50
LH1022	BL522	15,875	2 x 2	15,0	2,40	5,96	12,90	33,4	0,88	2,00	17,71	10,51
LH1023	BL523	15,875	2 x 3	15,0	2,40	5,96	15,37	33,4	1,10	2,00	20,30	13,10
LH1034	BL534	15,875	3 x 4	15,0	2,40	5,96	20,32	48,9	1,50	2,00	25,50	18,28
LH1044	BL544	15,875	4 x 4	15,0	2,40	5,96	22,9	66,7	1,80	2,00	28,00	20,87
LH1046	BL546	15,875	4 x 6	15,0	2,40	5,96	27,5	66,7	2,20	2,00	33,25	26,05
LH1066	BL566	15,875	6 x 6	15,0	2,40	5,96	33,1	100,9	2,65	2,00	38,50	31,23
LH1088	BL588	15,875	8 x 8	15,0	2,40	5,96	42,2	133,6	3,50	2,00	48,85	41,74
LH1222	BL622	19,05	2 x 2	18,1	3,20	7,94	17,37	48,9	1,45	3,20	25,00	14,20
LH1223	BL623	19,05	2 x 3	18,1	3,20	7,94	20,0	48,9	1,80	3,20	28,50	17,70
LH1234	BL634	19,05	3 x 4	18,1	3,20	7,94	27,43	75,6	2,50	3,20	35,50	24,70
LH1244	BL644	19,05	4 x 4	18,1	3,20	7,94	29,8	97,6	2,90	3,20	38,85	28,35
LH1246	BL646	19,05	4 x 6	18,1	3,20	7,94	37,49	97,6	3,60	3,20	46,00	35,20
LH1266	BL666	19,05	6 x 6	18,1	3,20	7,94	43,1	146,8	4,30	3,20	52,85	42,50
LH1288	BL688	19,05	8 x 8	18,1	3,20	7,94	56,4	195,6	5,80	3,20	66,85	56,65





Flyerketten schwere Baureihe BL nach amerikanischer Norm

Leaf chains heavy series BL according to American standard ISO 4347/DIN 8152

iwis.de/7095

Kettentyp		Teilung	Laschen- kombination	Laschenhöhe	Laschendicke	Bolzen- durchmesser	Bolzenlänge	Min. Bruchkraft ISO/DIN Standard	Gewicht pro Meter	Verbindungsbolzen		
Chain no.		Pitch	Plate lacing	Plate depth	Plate thickness	Pin diameter	Pin length	min. tensile strength ISO/DIN	Weight per meter	Clevis pins		
ANSI	ISO	P mm		h2 max mm	T max mm	d2 max mm	b4 max mm	F min. kN	q kg/m	d3 mm	L1 mm	x mm
LH1622	BL822	25,4	2 x 2	24,1	4,00	9,54	20,7	84,5	2,20	3,20	28,51	17,76
LH1623	BL823	25,4	2 x 3	24,1	4,00	9,54	25,48	84,5	2,70	3,20	32,90	22,10
LH1634	BL834	25,4	3 x 4	24,1	4,00	9,54	33,76	129,0	3,80	3,20	41,68	30,78
LH1644	BL844	25,4	4 x 4	24,1	4,00	9,54	37,90	169,0	4,30	3,20	47,70	37,00
LH1646	BL846	25,4	4 x 6	24,1	4,00	9,54	45,7	169,0	5,40	3,20	54,85	43,80
LH1666	BL866	25,4	6 x 6	24,1	4,00	9,54	54,46	253,6	6,50	3,20	63,30	52,40
LH1688	BL888	25,4	8 x 8	24,1	4,00	9,54	71,02	338,1	8,60	3,20	81,20	69,90
LH2022	BL1022	31,75	2 x 2	30,1	4,80	11,11	25,37	115,6	3,40	3,20	36,85	26,25
LH2023	BL1023	31,75	2 x 3	30,1	4,80	11,11	30,33	115,6	4,30	3,20	37,00	26,10
LH2034	BL1034	31,75	3 x 4	30,1	4,80	11,11	39,9	182,4	6,00	3,20	47,20	35,50
LH2044	BL1044	31,75	4 x 4	30,1	4,80	11,11	43,8	231,3	6,90	3,20	39,95	52,05
LH2046	BL1046	31,75	4 x 6	30,1	4,80	11,11	53,5	231,3	8,60	3,20	63,00	50,20
LH2066	BL1066	31,75	6 x 6	30,1	4,80	11,11	64,5	347,0	10,30	3,20	71,45	59,35
LH2088	BL1088	31,75	8 x 8	30,1	4,80	11,11	84,8	462,4	13,80	3,20	92,40	79,90
LH2422	BL1222	38,1	2 x 2	36,20	5,50	12,71	29,62	151,2	4,6	4,00	36,90	24,50
LH2423	BL1223	38,1	2 x 3	36,20	5,50	12,71	35,43	151,2	5,8	4,00	41,85	30,00
LH2434	BL1234	38,1	3 x 4	36,20	5,50	12,71	45,4	244,6	8,1	4,00	54,80	41,80
LH2444	BL1244	38,1	4 x 4	36,20	5,50	12,71	51,1	302,5	9,3	4,00	60,05	46,30
LH2446	BL1246	38,1	4 x 6	36,20	5,50	12,71	62,5	302,5	11,6	4,00	72,80	59,70
LH2466	BL1266	38,1	6 x 6	36,20	5,50	12,71	73,9	453,7	13,9	4,00	86,15	71,35
LH2488	BL1288	38,1	8 x 8	36,20	5,50	12,71	99,42	604,8	18,6	4,00	111,10	98,60
LH2822	BL1422	44,45	2 x 2	42,2	6,50	14,29	33,55	191,3	6,1	4,00	39,40	27,60
LH2823	BL1423	44,45	2 x 3	42,2	6,50	14,29	40,16	191,3	7,6	4,00	46,90	33,90
LH2834	BL1434	44,45	3 x 4	42,2	6,50	14,29	53,0	315,8	10,6	4,00	60,30	46,90
LH2844	BL1444	44,45	4 x 4	42,2	6,50	14,29	59,97	382,6	12,2	4,00	71,10	58,60
LH2846	BL1446	44,45	4 x 6	42,2	6,50	14,29	72,3	382,6	15,2	4,00	80,25	67,15
LH2866	BL1466	44,45	6 x 6	42,2	6,50	14,29	85,5	578,3	18,2	4,00	97,70	85,10
LH2888	BL1488	44,45	8 x 8	42,2	6,50	14,29	112,80	765,2	24,3	4,00	121,60	108,60
LH3222	BL1622	50,8	2 x 2	48,2	7,20	17,46	39,01	289,1	8,0	-	-	-
LH3223	BL1623	50,8	2 x 3	48,2	7,20	17,46	46,58	289,1	10,0	5,00	51,35	37,65
LH3234	BL1634	50,8	3 x 4	48,2	7,20	17,46	59,9	440,4	14,0	5,00	66,50	52,80
LH3244	BL1644	50,8	4 x 4	48,2	7,20	17,46	73,6	578,3	16,0	5,00	82,90	65,70
LH3246	BL1646	50,8	4 x 6	48,2	7,20	17,46	84,43	578,3	20,0	5,00	89,00	75,30
LH3266	BL1666	50,8	6 x 6	48,2	7,20	17,46	97,5	867,4	24,0	5,00	112,20	94,60
LH3288	BL1688	50,8	8 x 8	48,2	7,20	17,46	127,5	1156,4	32,0	5,00	141,60	124,00
LH4022	BL2022	63,5	2 x 2	60,3	9,91	23,73	51,74	433,7	15,8	6,20	62,20	40,00
LH4023	BL2023	63,5	2 x 3	60,3	9,91	23,73	61,70	433,7	19,8	6,20	71,60	49,40
LH4034	BL2034	63,5	3 x 4	60,3	9,91	23,73	81,61	649,4	27,7	-	-	-
LH4044	BL2044	63,5	4 x 4	60,3	9,91	23,73	91,57	867,4	31,6	6,20	101,00	78,80
LH4046	BL2046	63,5	4 x 6	60,3	9,91	23,73	111,48	867,4	39,5	6,20	120,90	98,70
LH4066	BL2066	63,5	6 x 6	60,3	9,91	23,73	131,39	1301,1	47,4	6,20	143,30	120,60
LH4088	BL2088	63,5	8 x 8	60,3	9,91	23,73	171,22	1734,8	63,2	6,20	182,50	152,20

Zeichnung siehe Seite 94
For drawing, see page 94

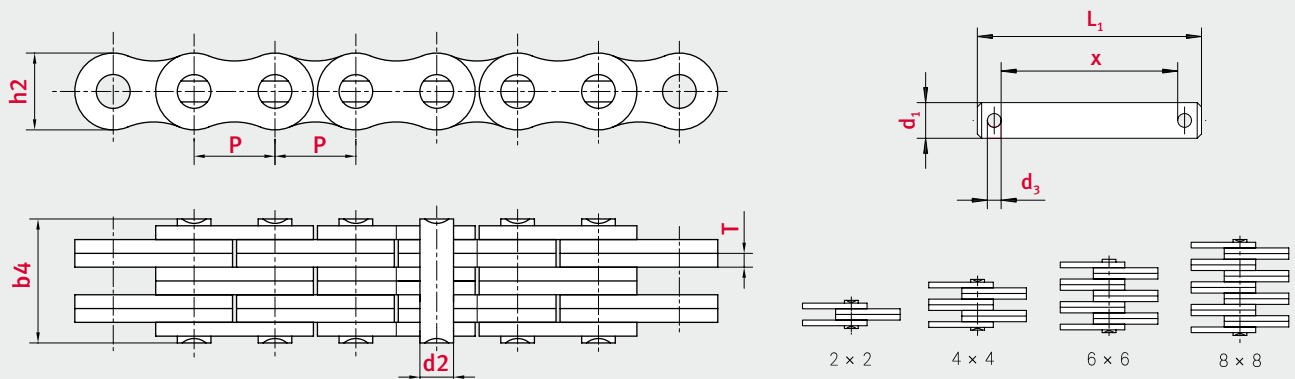


Flyerketten leichte Baureihe LL nach europäischer Norm

Leaf chains light series LL according to European standard ISO 4347/DIN 8152

iwis.de/7096

Kettentyp	Teilung	Laschen- kombination	Laschenhöhe	Laschendicke	Bolzen- durchmesser	Bolzenlänge	Min. Bruchkraft ISO/ DIN Standard	Gewicht pro Meter	Verbindungsbolzen			
Chain no.	Pitch	Plate lacing	Plate depth	Plate thickness	Pin diameter	Pin length	Min. tensile strengt h ISO/DIN	Weight per meter	Clevis pins			
DIN/ISO	P mm		h2 max mm	T max mm	d2 max mm	b4 max mm	F min. kN	q kg/m	d1 mm	d3 mm	L1 mm	x mm
LL0822	12,70	2 x 2	10,40	1,60	4,45	8,7	18,0	0,42	4,45	1,60	13,15	6,90
LL0844	12,70	4 x 4	10,40	1,60	4,45	15,4	36,0	0,84	4,45	1,60	20,15	13,70
LL0866	12,70	6 x 6	10,40	1,60	4,45	22,1	54,0	1,24	4,45	1,60	27,15	20,50
LL0888	12,70	8 x 8	10,40	1,60	4,45	29,3	72,8	1,64	4,45	1,60	34,00	27,45
LL1022	15,875	2 x 2	13,70	1,50	5,08	9,2	22,0	0,54	5,08	1,60	13,50	7,00
LL1044	15,875	4 x 4	13,70	1,50	5,08	15,8	44,0	1,06	5,08	1,60	20,15	14,00
LL1066	15,875	6 x 6	13,70	1,50	5,08	22,9	66,0	1,57	5,08	1,60	27,15	21,00
LL1088	15,875	8 x 8	13,70	1,50	5,08	28,1	90,8	2,10	5,08	1,60	34,15	28,00
LL1222	19,05	2 x 2	16,00	1,80	5,72	10,4	29,0	0,73	5,72	1,60	13,95	7,70
LL1244	19,05	4 x 4	16,00	1,80	5,72	17,9	58,0	1,44	5,72	1,60	21,75	15,30
LL1266	19,05	6 x 6	16,00	1,80	5,72	25,5	87,0	2,15	5,72	1,60	29,55	22,90
LL1288	19,05	8 x 8	16,00	1,80	5,72	33,1	115,6	2,84	5,72	1,30	37,90	31,25
LL1622	25,40	2 x 2	20,80	3,20	8,28	17,2	60,0	1,52	8,28	3,20	24,05	13,80
LL1644	25,40	4 x 4	20,80	3,20	8,28	30,5	120,0	2,90	8,28	3,20	37,05	27,40
LL1666	25,40	6 x 6	20,80	3,20	8,28	43,7	180,0	4,30	8,28	3,20	50,05	41,00
LL1688	25,40	8 x 8	20,80	3,20	8,28	56,5	232,0	5,71	8,28	3,20	63,05	54,60
LL2022	31,75	2 x 2	26,40	3,50	10,19	20,1	95,0	2,33	10,19	3,20	26,05	15,25
LL2044	31,75	4 x 4	26,40	3,50	10,19	32,8	190,0	4,40	10,19	3,20	41,05	30,30
LL2066	31,75	6 x 6	26,40	3,50	10,19	50,1	285,0	6,79	10,19	3,20	56,05	45,25
LL2088	31,75	8 x 8	26,40	3,50	10,19	64,0	380,0	8,90	10,19	3,20	71,05	60,25
LL2422	38,10	2 x 2	33,40	5,20	14,63	26,5	170,0	4,47	14,63	4,00	34,05	21,75
LL2444	38,10	4 x 4	33,40	5,20	14,63	48,6	340,0	8,22	14,63	4,00	56,35	43,20
LL2466	38,10	6 x 6	33,40	5,20	14,63	69,5	510,0	12,22	14,63	4,00	77,75	64,50
LL2488	38,10	8 x 8	33,40	5,20	14,63	86,6	680,0	16,30	14,63	4,00	99,15	86,00
LL2822	44,45	2 x 2	37,08	6,50	15,90	32,2	200,0	5,10	15,92	4,00	39,45	26,25
LL2844	44,45	4 x 4	37,08	6,50	15,90	56,4	400,0	9,90	15,92	4,00	65,25	52,05
LL2866	44,45	6 x 6	37,08	6,50	15,90	80,8	600,0	14,60	15,92	4,00	91,05	77,85
LL2888	44,45	8 x 8	37,08	6,50	15,90	105,2	800,0	19,40	15,92	4,00	116,45	103,65





Flyerketten leichte Baureihe LL nach europäischer Norm

Leaf chains light series LL according to European standard ISO 4347/DIN 8152

iwis.de/7097

Kettentyp	Teilung	Laschen- kombination	Laschenhöhe	Laschendicke	Bolzen- durchmesser	Bolzenlänge	Min. Bruchkraft ISO/ DIN Standard	Gewicht pro Meter	Verbindungsbolzen			
Chain no.	Pitch	Plate lacing	Plate depth	Plate thickness	Pin diameter	Pin length	Min. tensile strength ISO/DIN	Weight per meter	Clevis pins			
DIN/ISO	P mm		h2 max mm	T max mm	d2 max mm	b4 max mm	F min. kN	q kg/m	d1 mm	d3 mm	L1 mm	x mm
LL3222	50,80	2 x 2	42,00	6,50	17,81	34,8	260,0	6,20	17,81	5,00	46,65	27,70
LL3244	50,80	4 x 4	42,00	6,50	17,81	60,6	520,0	12,30	17,81	5,00	70,65	54,90
LL3266	50,80	6 x 6	42,00	6,50	17,81	87,2	780,0	18,30	17,81	5,00	97,65	82,10
LL3288	50,80	8 x 8	42,00	6,50	17,81	112,8	1040,0	24,00	17,81	5,00	124,65	109,30
LL4022	63,50	2 x 2	52,70	8,00	22,89	42,2	360,0	10,30	22,89	6,30	54,60	34,50
LL4044	63,50	4 x 4	52,70	8,00	22,89	74,4	720,0	20,00	22,89	6,30	88,50	68,50
LL4066	63,50	6 x 6	52,70	8,00	22,89	106,5	1080,0	30,00	22,89	6,30	122,60	102,50
LL4088	63,50	8 x 8	52,70	8,00	22,89	140,0	1440,0	39,10	22,89	6,30	156,60	136,50
LL4822	76,20	2 x 2	63,88	10,30	29,24	54,6	560,0	18,50	-	-	-	-
LL4844	76,20	4 x 4	63,88	10,30	29,24	92,6	1120,0	35,70	-	-	-	-
LL4866	76,20	6 x 6	63,88	10,30	29,24	133,4	1680,0	53,00	-	-	-	-
LL4888	76,20	8 x 8	63,88	10,30	29,24	174,2	2240,0	70,40	-	-	-	-

Zeichnung siehe Seite 96
For drawing, see page 96

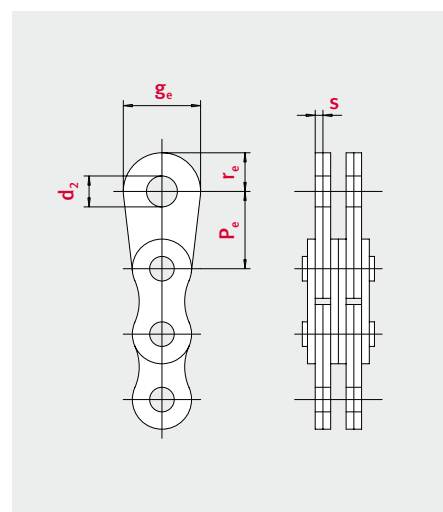


Endlaschen für Flyerketten

Pear drop end links for Leaf chains

Kettentyp Chain no.	Endlaschen Pear drop end links				
	pe mm	d2 mm	ge mm	s max. mm	re mm
LL0822	15,00	6,00	16,00	1,60	10,00
LL0844	15,00	6,00	16,00	1,60	10,00
LL0866	15,00	6,00	16,00	1,60	10,00
LL1022	20,00	8,00	18,00	1,60	11,00
LL1044	20,00	8,00	18,00	1,60	11,00
LL1066	20,00	8,00	18,00	1,60	11,00
LL1088	20,00	8,00	18,00	1,60	11,00
LL1222	30,00	10,00	20,00	1,90	12,00
LL1244	30,00	10,00	20,00	1,90	12,00
LL1266	30,00	10,00	20,00	1,90	12,00
LL1622	30,00	12,00	25,00	3,00	15,00
LL1644	30,00	12,00	25,00	3,00	15,00
LL1666	30,00	12,00	25,00	3,00	15,00
LL1688	30,00	12,00	25,00	3,00	15,00
LL2022	50,00	18,00	40,00	3,50	25,00
LL2044	50,00	18,00	40,00	3,50	25,00
LL2066	50,00	18,00	40,00	3,50	25,00
LL2088	50,00	18,00	40,00	3,50	25,00

Kettentyp Chain no.	Endlaschen Pear drop end links				
	pe mm	d2 mm	ge mm	s max. mm	re mm
LL2422	65,00	24,00	50,00	5,00	29,00
LL2444	65,00	24,00	50,00	5,00	29,00
LL2466	65,00	24,00	50,00	5,00	29,00
LL2488	65,00	24,00	50,00	5,00	29,00
LL2822	80,00	28,00	60,00	6,00	32,00
LL2844	80,00	28,00	60,00	6,00	32,00
LL2866	80,00	28,00	60,00	6,00	32,00
LL2888	80,00	28,00	60,00	6,00	32,00
LL3222	90,00	32,00	70,00	6,30	43,00
LL3244	90,00	32,00	70,00	6,30	43,00
LL3266	90,00	32,00	70,00	6,30	43,00
LL3288	90,00	32,00	70,00	6,30	43,00
LL4022	100,00	38,00	80,00	8,00	46,50
LL4044	100,00	38,00	80,00	8,00	46,50
LL4066	100,00	38,00	80,00	8,00	46,50
LL4088	100,00	38,00	80,00	8,00	46,50



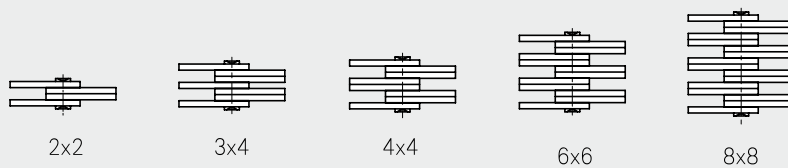
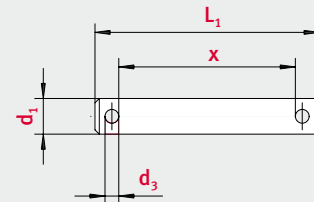
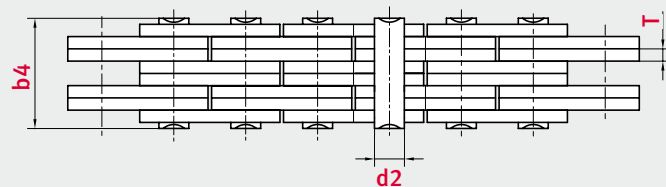
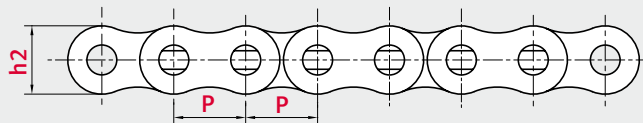
Umlenkrollen: bmin= Gesamtbreite der Kette (B x 1,05)
Idler wheel: bmin= overall width of chain (B x 1.05)



ELITE® Flyerketten Baureihe AL
Leaf chains AL series

iwis.de/7098

Kettentyp	Teilung	Laschen- kombination	Laschenhöhe	Laschendicke	Bolzen- durchmesser	Bolzenlänge	Min. Bruchkraft ISO/DIN Standard	Gewicht pro Meter	Verbindungsbolzen			
Chain no.	Pitch	Plate lacing	Plate depth	Plate thickness	Pin diameter	Pin length	Min. tensile strength ISO/DIN	Weight per meter	Clevis pins			
ANSI	P mm		h2 max mm	T max mm	d2 max mm	b4 max mm	F min. kN	q kg/m	d1 mm	d3 mm	L1 mm	x mm
AL322	9,525	2 X 2	7,3	1,30	3,58	8,9	8,5	0,23	-	-	-	-
AL344	9,525	4 X 4	7,3	1,30	3,58	11,6	17,0	0,46	-	-	-	-
AL422	12,70	2 X 2	10,4	1,50	3,96	8,1	13,9	0,39	3,96	1,60	12,75	6,50
AL444	12,70	4 X 4	10,4	1,50	3,96	14,4	27,8	0,74	3,96	1,60	19,35	12,90
AL466	12,70	6 X 6	10,4	1,50	3,96	20,6	41,7	1,13	3,96	1,60	25,95	19,30
AL522	15,875	2 X 2	13,0	2,00	5,08	10,7	21,8	0,64	5,07	1,60	14,63	8,50
AL534	15,875	3 X 4	13,0	2,00	5,08	17,0	33,0	1,10	5,07	1,60	21,00	15,10
AL544	15,875	4 X 4	13,0	2,00	5,08	19,3	43,6	1,25	5,07	1,60	23,11	16,80
AL566	15,875	6 X 6	13,0	2,00	5,08	27,9	65,4	1,79	5,07	1,60	31,59	25,00
AL622	19,05	2 X 2	15,6	2,40	5,94	12,9	31,3	0,86	5,07	1,60	19,40	12,80
AL644	19,05	4 X 4	15,6	2,40	5,94	22,9	62,6	1,76	5,91	2,00	27,32	21,32
AL666	19,05	6 X 6	15,6	2,40	5,94	33,1	93,9	2,60	5,91	2,00	37,68	31,88
AL688	19,05	8 X 8	15,6	2,40	5,94	43,2	125,2	3,49	5,91	2,00	49,30	42,50
AL822	25,4	2 X 2	20,8	3,20	7,92	16,0	55,6	1,54	7,92	3,20	24,15	13,55
AL844	25,4	4 X 4	20,8	3,20	7,92	29,8	111,2	3,00	7,92	3,20	37,40	26,60
AL866	25,4	6 X 6	20,8	3,20	7,92	43,1	166,8	4,46	7,92	3,20	50,60	39,80





iwis Customer Service

CallBack Tel: +49 2739 86-0 Fax: -22

E-Mail: sales-wilnsdorf@iwis.com



Flyerketten Baureihe AL

Leaf chains AL series

iwis.de/7099

Kettentyp	Teilung	Laschen- kombination	Laschenhöhe	Laschendicke	Bolzen- durchmesser	Bolzenlänge	Min. Bruchkraft ISO/DIN Standard	Gewicht pro Meter	Verbindungsbolzen			
Chain no.	Pitch	Plate lacing	Plate depth	Plate thickness	Pin diameter	Pin length	Min. tensile strength ISO/DIN	Weight per meter	Clevis pins			
ANSI	P mm		h2 max mm	T max mm	d2 max mm	b4 max mm	F min. kN	q kg/m	d1 mm	d3 mm	L1 mm	x mm
AL1022	31,75	2 X 2	26,0	4,00	9,53	19,6	87,0	2,37	9,51	3,20	28,80	18,30
AL1044	31,75	4 X 4	26,0	4,00	9,53	37,3	174,0	4,68	9,51	3,20	45,58	34,78
AL1066	31,75	6 X 6	26,0	4,00	9,53	53,8	261,0	7,20	9,51	3,20	63,70	52,20
AL1088	31,75	8 X 8	26,0	4,00	9,53	69,9	348,0	9,94	9,51	3,20	80,30	69,00
AL1222	38,1	2 X 2	31,2	4,80	11,10	24,3	125,0	3,65	11,09	4,00	34,40	21,10
AL1244	38,1	4 X 4	31,2	4,80	11,10	43,8	250,0	7,05	11,09	4,00	54,99	41,40
AL1266	38,1	6 X 6	31,2	4,80	11,10	64,7	375,0	10,50	11,09	4,00	75,71	62,00
AL1288	38,1	8 X 8	31,2	4,80	11,10	82,6	500,0	14,03	11,09	4,00	92,40	79,90
AL1444	44,45	4 X 4	36,4	5,60	12,64	51,3	340,0	10,34	12,67	4,00	61,23	48,03
AL1466	44,45	6 X 6	36,4	5,60	12,64	74,6	510,0	15,16	12,67	4,00	85,07	71,87
AL1644	50,8	4 X 4	41,6	6,50	14,21	58,0	446,0	12,98	14,22	4,00	71,69	55,50
AL1666	50,8	6 X 6	41,6	6,50	14,21	85,5	669,0	19,76	14,22	4,00	98,60	83,01
AL1688	50,8	8 X 8	41,6	6,50	14,21	109,5	892,0	25,47	14,22	4,00	126,90	111,60

Zeichnung siehe Seite 98
For drawing, see page 98



ELITE® Sonder-Flyerketten mit Schlauchführungen und Hydraulikmastschutz für Gabelstapler

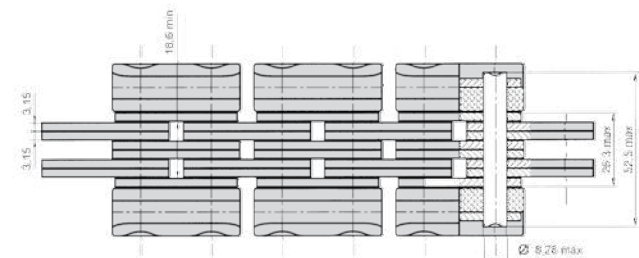
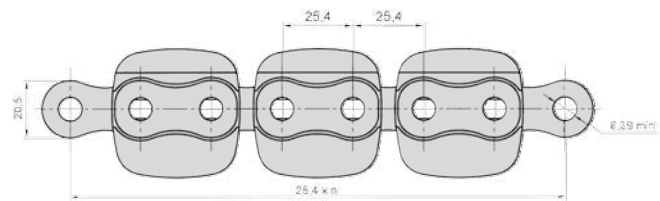
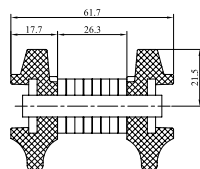
Special leaf chains with tube guides for forklifts

Flyerketten mit außenliegenden Schlauchführungen in Kunststoff werden als Lastketten überwiegend in Gabelstaplern eingesetzt. Die Kunststoffflaschen sind meistens außenliegend auf dem Bolzen montiert und bewirken, dass beim unvermeidlichen Schwingen oder Verkanten der Kette nicht die Kettenglieder, sondern die vorspringenden Kunststoffflaschen gegen die Kolbenstange des Hydraulikzylinders schlagen. So wird weder der Kette noch den Hydraulikaggregaten Schaden zugefügt. Alternativ zu den außenliegenden Kunststoffflaschen werden diese Kunststoffabdeckungen auch als innenliegende T-, U- oder L-förmige Abdeckungen angeboten.

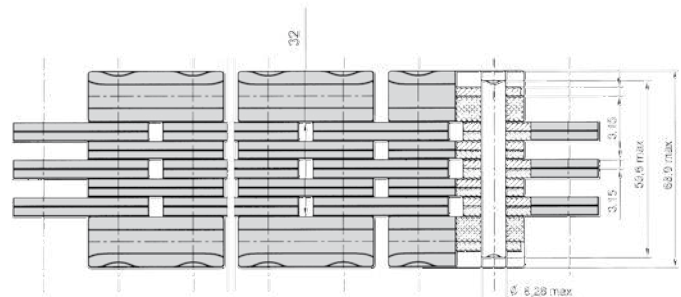
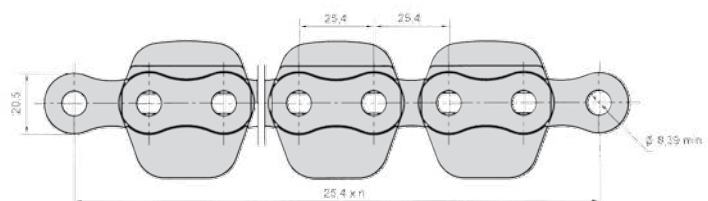
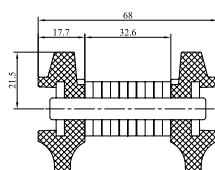
Highlights der ELITE Flyerketten

- Höhere Dauerfestigkeit durch verbesserten Preßsitz von Bolzen und Außenlasche
- Höhere Bruchkraft durch optimierte Laschenstärke
- Höhere Verschleißfestigkeit durch höhere Oberflächenhärte am Bolzen
- Hohe Passgenauigkeit durch Eingrenzung der Toleranzen bei Verwendung von Kaltband für alle Kettenlaschen
- Höhere Zuverlässigkeit durch AVIS = automatische optische Sichtkontrolle zur Sicherung der vollständigen Laschenanzahl und Laschenanordnung, sowie Überwachung der Laschendicke.

TYP F2544 KS 105 / *LL1644F1



TYP F2566 KS 106 / *LL1666F1

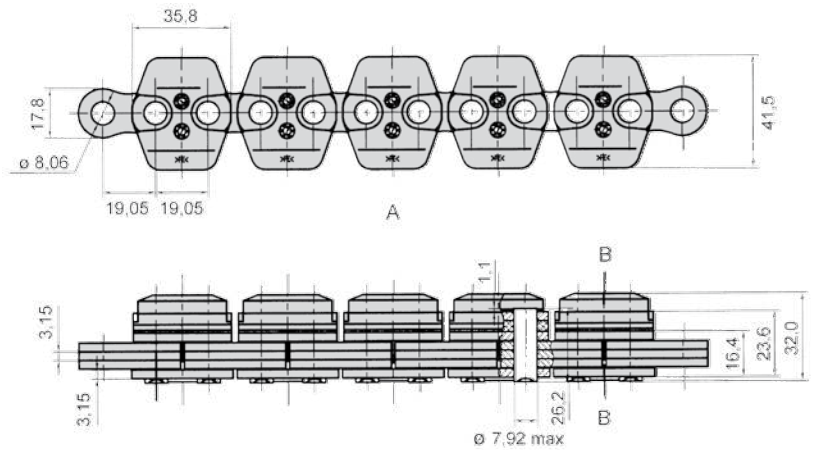
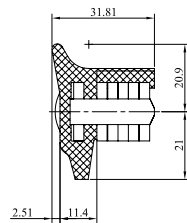


* iwis-Bezeichnung
iwis code

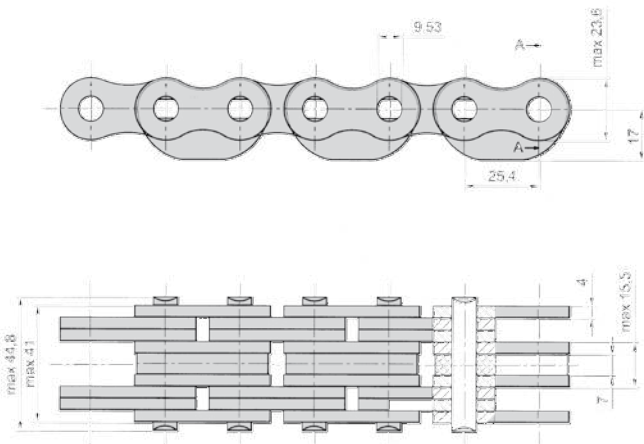
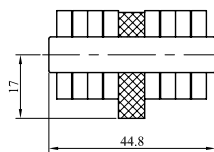


ELITE® Sonder-Flyerketten mit Schlauchführungen
und Hydraulikmastschutz für Gabelstapler
Special leaf chains with tube guides for forklifts

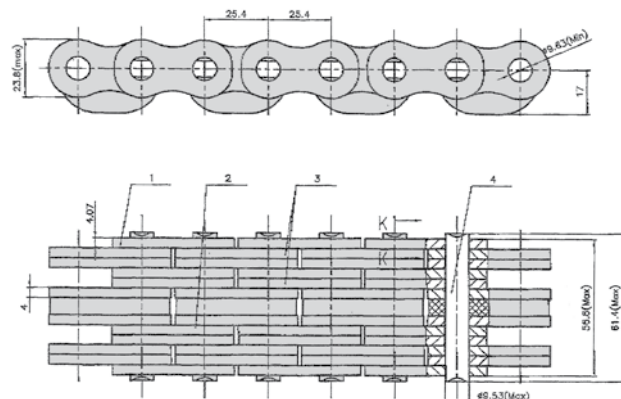
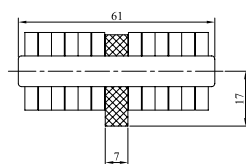
TYP BL633 KS / *BL623F3



TYP BL844 LKS / *BL844F5



TYP BL866 KS 102 / *BL866F7



* iwis-Bezeichnung
iwis code



iwis Customer Service

CallBack Tel: +49 2739 86-0 Fax: -22

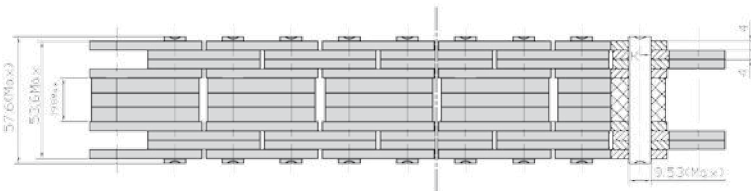
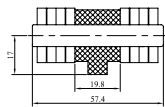
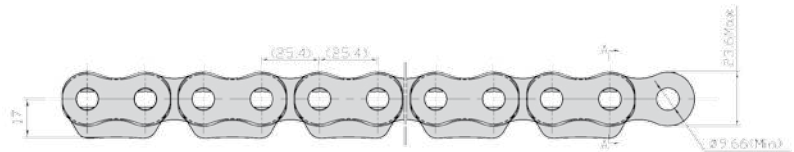
E-Mail: sales-wilnsdorf@iwis.com



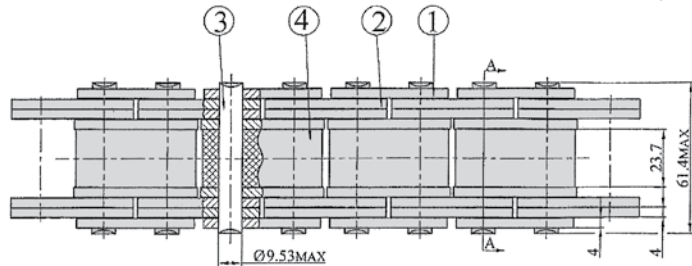
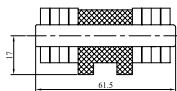
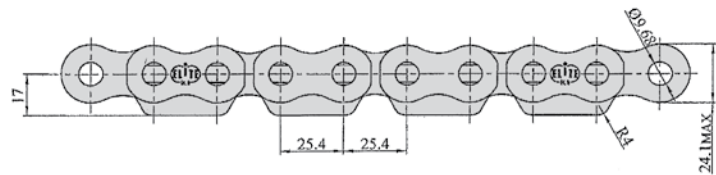
Sonder-Flyerketten mit Schlauchführungen und Hydraulikmastschutz für Gabelstapler

Special leaf chains with tube guides for forklifts

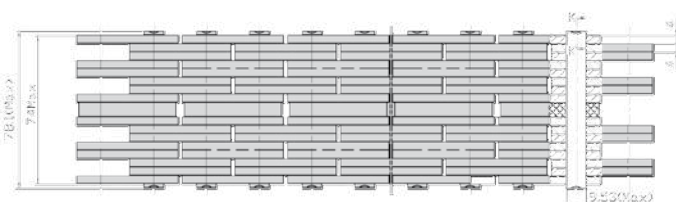
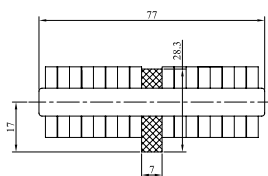
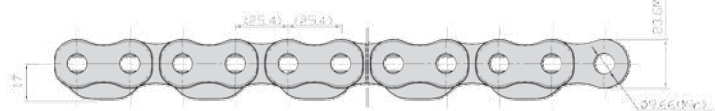
TYP BL 844 KS 109 / *BL 844 F6



TYP BL 844 KS 116 / *BL 844 F7



TYP BL 888 KS / *BL 888 F3

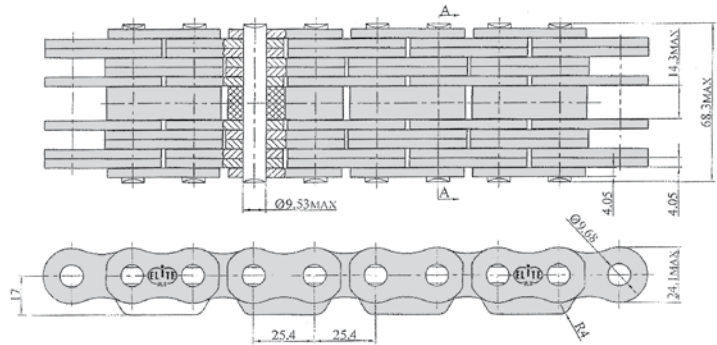
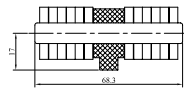


* iwis-Bezeichnung
iwis code

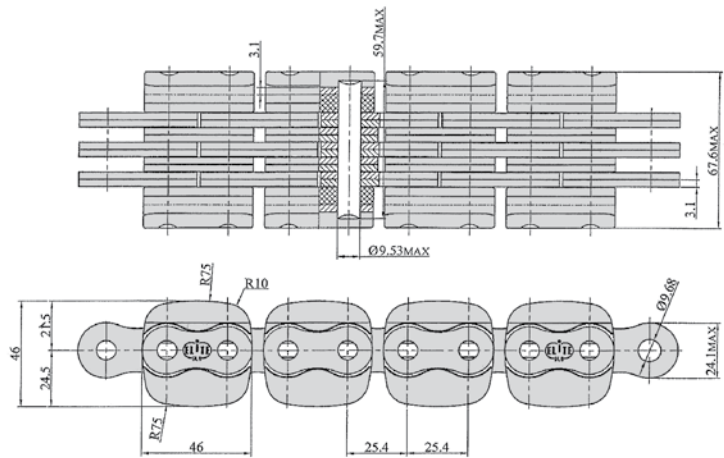
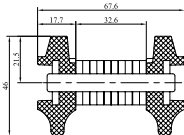


ELITE® Sonder-Flyerketten mit Schlauchführungen
und Hydraulikmastschutz für Gabelstapler
Special leaf chains with tube guides for forklifts

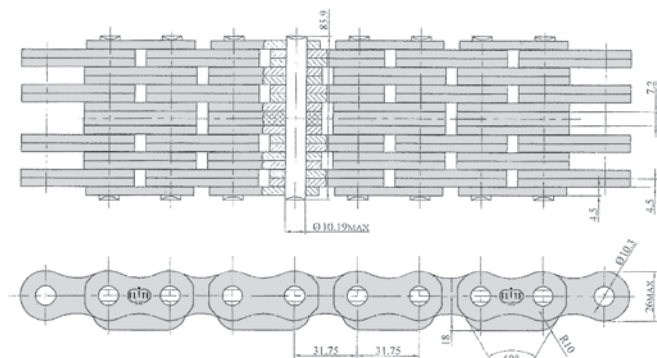
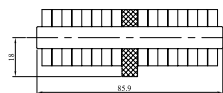
TYP BL866 KS104 / *BL 866F1



TYP BL866 KS 111 / *BL 866F6



TYP LL2088 KS / *LL2088F5



* iwis-Bezeichnung
iwis code

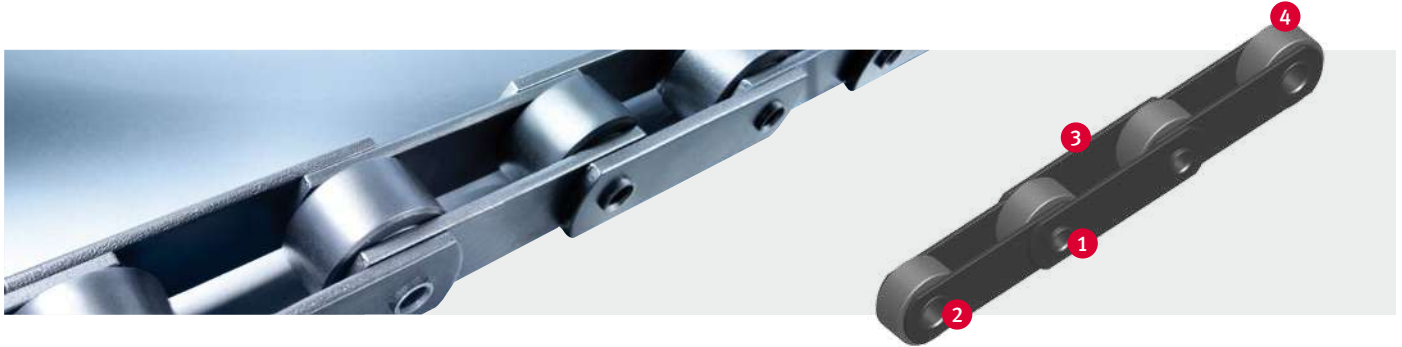


Förderketten Conveyor chains



iwis ist ein kompetenter Partner für klassische Förderketten nach DIN 8165 und DIN 8167. Durch Modifizierungen, aufbauend auf ELITE-Förderketten, bieten wir unseren Kunden eine Vielzahl von Einsatzmöglichkeiten, auch abweichend von der Norm.

iwis is your expert partner for classic conveyor chains complying with standards DIN 8165 and DIN 8167. Various modified chain versions, based on standard ELITE conveyor chains, allow us to offer our customers many additional application possibilities, including some which deviate from the standard.



ELITE® Förderketten
Conveyor chains

iwis liefert im ELITE-Programm eine Vielzahl an Förderketten nach DIN 8165 und DIN 8167 sowie nach British Standard in Zollabmessungen und in verschiedensten Sonderausführungen. **Buchsenförderketten** werden oft für Förderaufgaben mit langen Förderstrecken und relativ langsamen Geschwindigkeiten eingesetzt. Für „schwere“ Einsätze empfehlen wir **Rotary-Ketten**. Rotary-Ketten werden mit gekröpften Gliedern montiert, die zu einer erhöhten Elastizität führen, wodurch Belastungsstöße gut aufgefangen werden können.

Da in der Industrie die wenigsten Ketten als reine Normketten verbaut werden, werden **ELITE-Förderketten auftragsbezogen nach Kundenwunsch** geliefert, um eine **Vielzahl an Sonderwünschen** zu realisieren.

ELITE-Highlights:

- Bolzen ① in der Regel aus legiertem Vergütungsstahl, induktiv gehärtet
- Buchse ② aus nahtlosem Präzisionsstahlrohr, einsatzgehärtet
- Laschen ③ aus Vergütungsstahl oder aus legiertem Einsatzstahl, einsatzgehärtet
- Rolle ④ (falls vorhanden) aus Einsatzstahl, einsatzgehärtet

Anwendungsbranchen:

- Holzindustrie
- Stahlindustrie
- Automobilindustrie
- Schüttgutindustrie
- Recyclingindustrie
- ... und viele mehr

Produktprogramm:

- Buchsenförderketten nach DIN 8167 – M Serie
- Rollentragketten nach DIN 8167 – MT Serie
- Hohlbolzenketten nach DIN 8168 – MC Serie
- Hohlbolzenketten nach DIN 8165 – FVC Serie
- Kratzerketten nach DIN 8165/DIN 8167
- Förderketten für die Papierindustrie
- Rotary-Ketten

In the context of the ELITE conveyor chain range, iwis supplies a wide variety of chains according to standards DIN 8165 and DIN 8167, as well as models manufactured according to British Standard with dimensions in inches, and highly diverse special versions. **Bush conveyor chains** are often used for conveying tasks involving long transport distances at relatively low speeds. We recommend iwis **Rotary chains** for “heavy-duty” applications. Rotary chains are fitted with cranked links, which gives them greater elasticity and the ability to withstand shock loads.

Since only a small minority of chains used in the industry are totally compliant with one specific standard, **ELITE conveyor chains are custom-made to a specific customer order** and consequently **fulfil a large number of special requirements**.

ELITE highlights:

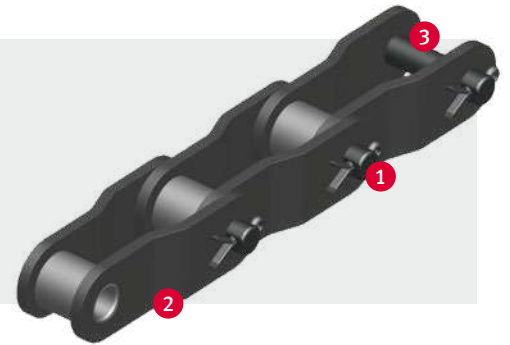
- Pins ① usually made of heat-treated alloy steel, induction-hardened
- Bushes ② made from seamless precision steel tube, case-hardened
- Link plates ③ made of high-strength tempered steel or case-hardened steel alloy
- Rollers ④ (where present) made of case-hardened steel, case-hardened

Industries and applications:

- Wood processing
- Steelmaking industry
- Automotive industry
- Bulk goods transport
- Recycling industry
- ... and much more besides

Product range:

- Bush conveyor chains according to DIN 8167 – M Series
- Carrier chains with rollers according to DIN 8167 – MT Series
- Hollow pin chains according to DIN 8168 – MC Series
- Hollow pin chains according to DIN 8165 – FVC Series
- Scraper chains according to DIN 8165/DIN 8167
- Conveyor chains for the paper industry
- Rotary chains



Rotary-Ketten

Heavy-duty cranked-link transmission chains

Rotary-Ketten wurden vor allem für den Einsatz in besonders hoch beanspruchten Kettentrieben und für sehr ungünstige Betriebsbedingungen entwickelt. Diese Kettenart hat sich in den letzten Jahren auf Grund besonderer Widerstandsfähigkeit gegen sehr starke Stöße, großen Verschleiß und raueste Betriebsbedingungen ein weites Anwendungsgebiet erobert. Rotary Ketten sind weitestgehend maßlich nach ISO 3512, ANSI B 29.10 und DIN 8182 genormt.

Ein bedeutender Vorteil der Rotary-Ketten ist, dass sie aus gleichartigen Gliedern bestehen und sich somit leicht verlängern oder verkürzen lassen. Zusätzlich haben Rotary-Ketten den Vorteil gegenüber Standardrollenketten, dass alle Glieder gleichmäßig dem Verschleiß unterliegen.

ELITE-Rotary-Ketten mit gekröpften Gliedern werden in versplinteter Ausführung **1** hergestellt. Je nach Beanspruchung werden die Laschen **2** aus naturhartem oder vergütetem Spezialstahl hergestellt. Für besonders hochbeanspruchte Ketten verwenden wir induktiv gehärtete Bolzen **3**, um höchste Zähigkeit bei größtmöglicher Oberflächenhärte zu erreichen.

Anwendungsbranchen:

- Erdmaschinen
- Raupenfahrzeuge
- Bohranlagen
- ... und viele mehr

Rotary chains were developed primarily for chain drive applications involving extremely heavy loads or particularly adverse operating conditions. Chains of this type are particularly resistant to violent shocks, wear and extreme operating conditions, and have consequently enjoyed increasing success in a wide range of applications in recent years. For the most part, rotary chain dimensions are standardized under ISO 3512, ANSI B 29.10 and DIN 8182.

One significant advantage of rotary chains is that their links are all constructed to the same pattern, making it easier to lengthen or shorten the chains when required. They have another advantage over standard roller chains – all links are subject to the same level of wear.

ELITE rotary chains with cranked links **1** are fitted with cotter pins. The chain plates **2** are available in naturally hardened steel or special tempered steel, according to the expected mechanical load. Chains subjected to extremely high loads are fitted with induction-hardened pins **3**, making them not only extremely tough, but also giving them the highest possible level of surface hardness.

Industries and applications:

- Excavators
- Caterpillar track vehicles
- Drilling rigs
- ... and much more besides



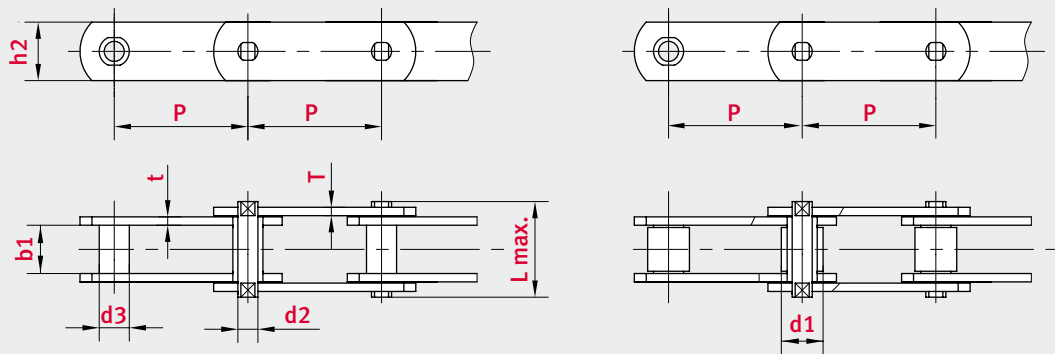


Buchsenförderketten nach DIN 8167 – M Serie

Bush conveyor chains according to DIN 8167 – M series

iwis.de/80108

Kettentyp	Teilung								Lichte Weite	Bolzen Ø	Bolzenlänge	Buchsen Ø	Schonrollen Ø	Laufrollen Ø	Bundlaufrollen Ø	Laschenhöhe	Laschenstärke	Min. Bruchkraft	Gelenkfläche								
Chain no.	Pitch								Width between inner plates	Pin Ø	Pin length	Bush Ø	Small roller Ø	Large roller Ø	Flanged roller Ø	Plate height	Plate thickness	Min. tensile strength	Bearing surface								
	p								b1 min.	d2 max.	L max.	d3 max.	d1 max.	d4 max.	d5	h2	T/t	F min.	cm ²								
	mm								mm	mm	mm	mm	mm	mm	mm	mm	mm	KN									
M20	40	50	63	80	100	125	160		16	6,0	35	9,0	12,5	25	32	18	2,50	20,0	1,26								
M28		50	63	80	100	125	160	200	18	7,0	40	10,0	15	30	36	20	3,00	28,0	1,68								
M40			63	80	100	125	160	200	250	20	8,5	45	12,5	18	36	25	3,50	40,0	2,30								
M56				63	80	100	125	160	200	250	24	10,0	52	15,0	21	42	30	4,00	56,0	3,20							
M80					80	100	125	160	200	250	315	28	12,0	62	18,0	25	50	5,00	80,0	4,56							
M112						80	100	125	160	200	250	315	400	32	15,0	73	21,0	30	60	70	40	6,00	112,0	6,60			
M160							100	125	160	200	250	315	400	500	37	18,0	85	25,0	36	70	85	50	7,00	160,0	9,18		
M224								125	160	200	250	315	400	500	630	43	21,0	98	30,0	42	85	100	60	8,00	224,0	12,39	
M315									160	200	250	315	400	500	630	48	25,0	112	36,0	50	100	120	70	10,00	315,0	17,00	
M450										200	250	315	400	500	630	800	56	30,0	135	42,0	60	120	140	80	12,00	450,0	24,00

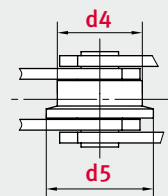
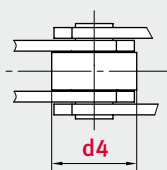
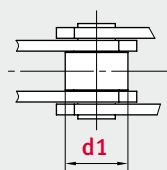
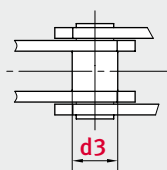


ohne Rollen
without roller

S (mit kleiner Rolle)
S (small roller type)

P (mit großer Rolle)
P (large roller type)

F (mit Spurkranz Rolle)
F (with flanged roller type)



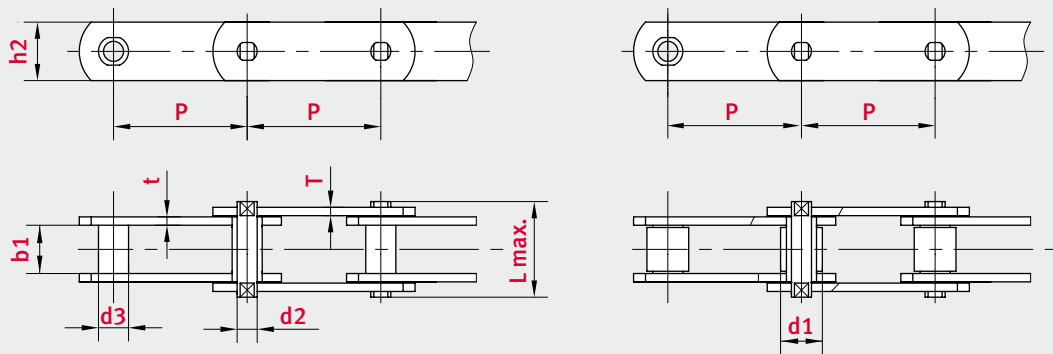


Buchsenförderketten nach DIN 8165 – FV Serie

Bush conveyor chains according to DIN 8165 – FV series

iwis.de/80109

Ketten- typ Chain no.	Teilung Pitch								Lichte Weite Width between inner plates	Bolzen Ø Pin Ø	Bolzen- länge Pin length	Buchsen Ø Bush Ø	Schon- rollen Ø Small roller Ø	Lauf- rollen Ø Large roller Ø	Bundlauf- rollen Ø Flanged roller Ø	Laschen- höhe Plate height	Laschen- dicke Plate thickness	Min. Bruchkraft Min. tensile strength	Gelenk- fläche Bearing surface	
	p mm								b1 min. mm	d2 max. mm	L max. mm	d3 max. mm	d1 max. mm	d4 max. mm	d5 mm	d6 mm	h2 mm	T/t mm	F min. KN	cm ²
FV40	50	63	80	100	125				18	10	39,0	15	20	32	40	50	25	3,00	40,0	2,5
FV63		63	80	100	125	160			22	12	48,5	18	26	40	50	63	30	4,00	63,0	3,7
FV90		63	80	100	125	160	200	250	25	14	56,5	20	30	48	63	78	35	5,00	90,0	5
FV112				100	125	160	200	250	30	16	66,0	22	32	55	72	90	40	6,00	112,0	6,8
FV140				100	125	160	200	250	35	18	71,5	26	36	60	80	100	45	6,00	140,0	8,6
FV180					125	160	200	250	45	20	92,0	30	42	70	100	125	50	8,00	180,0	12,3
FV250						160	200	250	55	26	103,5	36	50	80	125	155	60	8,00	250,0	18,7
FV315						160	200	250	65	30	126,5	42	60	90	140	175	70	10,00	315,0	25,8

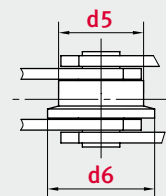
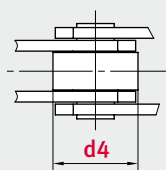
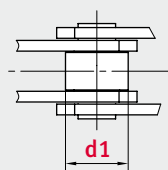
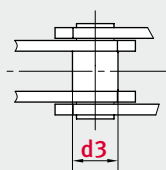


ohne Rollen
without roller

S (mit kleiner Rolle)
S (small roller type)

P (mit großer Rolle)
P (large roller type)

F (mit Spurkranz Rolle)
F (with flanged roller type)



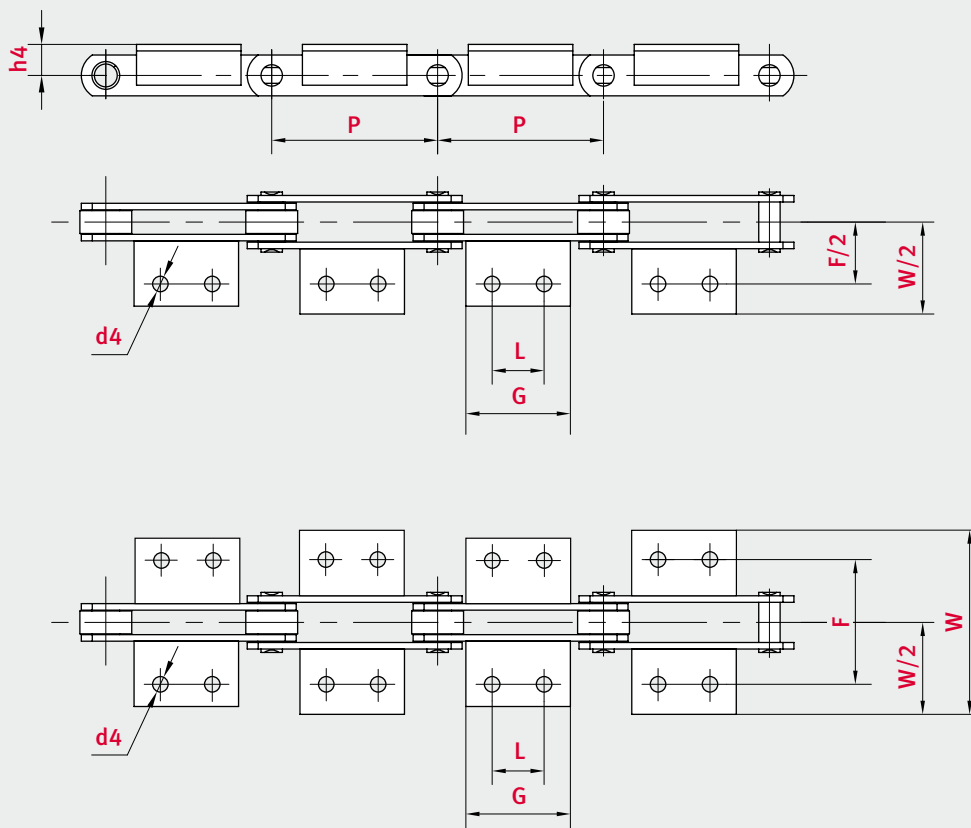


Anbauteile für Buchsenförderketten nach DIN 8167 – M Serie

Attachments for bush conveyor chains according to DIN 8167 – M series

iwis.de/80110

Kettentyp	Teilung	Mitte Kette bis Mitte Befestigungsbohrung	Mitte Kette bis Ende Außenlasche	Mitte Kette bis Oberkante Winkel	Bohrungsdurchmesser	Bohrungsabstand	Winkellänge
Chain no.	Pitch	Distance from middle of chain to middle of bore	Distance from middle of chain to end of outer plate	Middle of chain to top of attachment	Bore diameter	Distance from middle of bore to middle of bore	Length of attachment plate
	P mm	F mm	W mm	h4 mm	d4 mm	L mm	G mm
M20	40	54	80	16	6,6		14
M20	50	54	80	16	6,6		14
M20	63	54	80	16	6,6	20	35
M20	80	54	80	16	6,6	35	50
M28	50	64	94	20	9		20
M28	63	64	94	20	9		20
M28	80	64	94	20	9	25	45
M28	100	64	94	20	9	40	60





Anbauteile für Buchsenförderketten nach DIN 8167 – M Serie

Attachments for bush conveyor chains according to DIN 8167 – M series

iwis.de/ **80111**

Kettentyp	Teilung	Mitte Kette bis Mitte Befestigungsbohrung	Mitte Kette bis Ende Außenlasche	Mitte Kette bis Oberkante Winkel	Bohrungsdurchmesser	Bohrungsabstand	Winkellänge
Chain no.	Pitch	Distance from middle of chain to middle of bore	Distance from middle of chain to end of outer plate	Middle of chain to top of attachment	Bore diameter	Distance from middle of bore to middle of bore	Length of attachment plate
	P mm	F mm	W mm	h4 mm	d4 mm	L mm	G mm
M40	63	70	100	25	9		31
M40	80	70	100	25	9	20	45
M40	100	70	100	25	9	40	60
M40	125	70	100	25	9	65	85
M56	63	88	122	30	11		22
M56	80	88	122	30	11		30
M56	100	88	122	30	11	25	50
M56	125	88	122	30	11	50	75
M56	160	88	122	30	11	85	110
M80	80	96	130	35	11		30
M80	100	96	130	35	11	25	50
M80	125	96	130	35	11	50	75
M80	160	96	130	35	11	85	110
M80	200	96	130	35	11	125	150
M112	80	110	160	40	14		28
M112	100	110	160	40	14		40
M112	125	110	160	40	14	35	65
M112	160	110	160	40	14	65	95
M112	200	110	160	40	14	100	130
M160	100	124	170	45	14		30
M160	125	124	170	45	14	25	50
M160	160	124	170	45	14	50	80
M160	200	124	170	45	14	85	115
M160	250	124	170	45	14	145	175
M224	125	140	200	55	18		35
M224	160	140	200	55	18		60
M224	200	140	200	55	18	65	100
M224	250	140	200	55	18	125	160
M224	315	140	200	55	18	190	230
M315	160	160	230	65	18		35
M315	200	160	230	65	18	50	85
M315	250	160	230	65	18	100	140
M315	315	160	230	65	18	155	190
M315	400	160	230	65	18	155	205

Zeichnung siehe Seite 110
 For drawing, see page 110

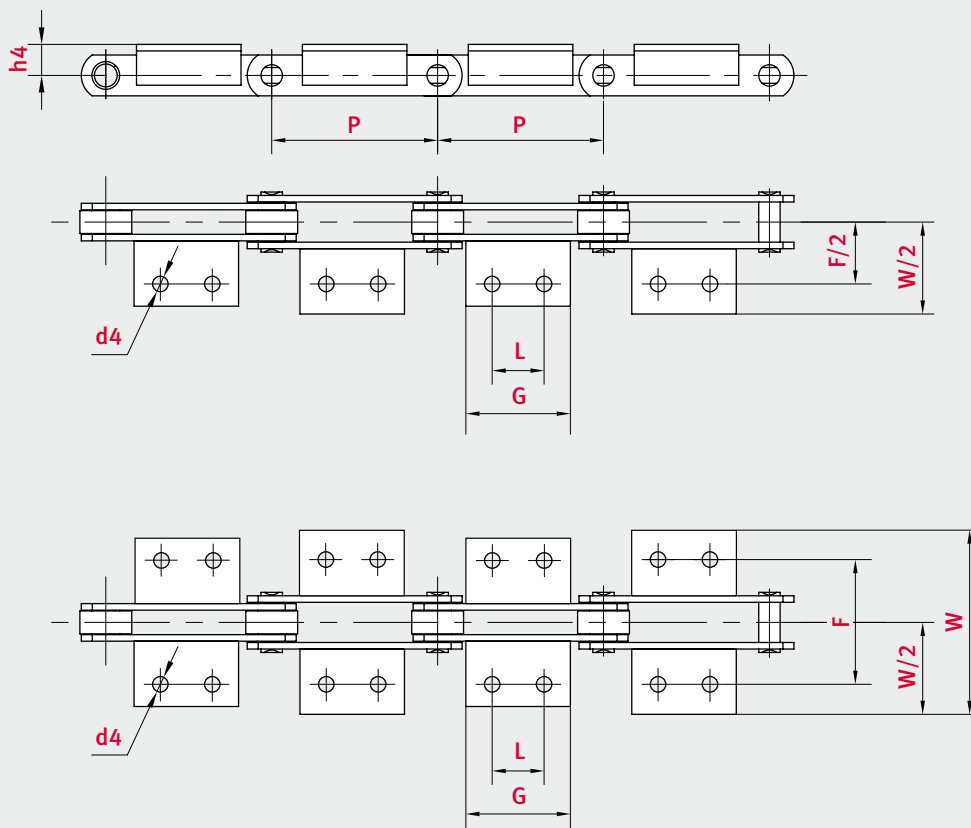


Anbauteile für Buchsenförderketten nach DIN 8165 – FV Serie

Attachments for bush conveyor chains according to DIN 8165 – FV series

iwis.de/80112

Kettentyp	Teilung	Mitte Kette bis Mitte Befestigungsbohrung	Mitte Kette bis Ende Außenlasche	Mitte Kette bis Oberkante Winkel	Bohrungsdurchmesser	Bohrungsabstand	Winkellänge
Chain no.	Pitch	Distance from middle of chain to middle of bore	Distance from middle of chain to end of outer plate	Middle of chain to top of attachment	Bore diameter	Distance from middle of bore to middle of bore	Length of attachment plate
	p mm	F/2 mm	W/2 mm	h4 mm	d4 mm	L mm	G mm
FV40	50	50	81	20	6,6		45
FV40	63	50	81	20	6,6		31
FV40	80	50	81	20	6,6	25	45
FV40	100	50	81	20	6,6	30	50
FV40	125	50	81	20	6,6	30	60
FV63	63	68	100	30	9		40
FV63	80	68	100	30	9	25	45
FV63	100	68	100	30	9	30	50
FV63	125	68	100	30	9	40	60
FV63	160	68	100	30	9	50	70





Anbauteile für Buchsenförderketten nach DIN 8165 – FV Serie

Attachments for bush conveyor chains according to DIN 8165 – FV series

iwis.de/ **80113**

Kettentyp	Teilung	Mitte Kette bis Mitte Befestigungsbohrung	Mitte Kette bis Ende Außenlasche	Mitte Kette bis Oberkante Winkel	Bohrungsdurchmesser	Bohrungsabstand	Winkellänge
Chain no.	Pitch	Distance from middle of chain to middle of bore	Distance from middle of chain to end of outer plate	Middle of chain to top of attachment	Bore diameter	Distance from middle of bore to middle of bore	Length of attachment plate
	P mm	F/2 mm	W/2 mm	h4 mm	d4 mm	L mm	G mm
FV90	63	80	128	35	9		30
FV90	80	80	128	35	9	25	45
FV90	100	80	128	35	9	30	50
FV90	125	80	128	35	9	40	60
FV90	160	80	128	35	9	50	70
FV90	200	80	128	35	9	60	80
FV90	250	80	128	35	9	65	85
FV112	100	100	140	40	11	30	50
FV112	125	100	140	40	11	40	65
FV112	160	100	140	40	11	50	75
FV112	200	100	140	40	11	65	90
FV112	250	100	140	40	11	80	105
FV140	100	100	162	45	11	30	55
FV140	125	100	162	45	11	40	65
FV140	160	100	162	45	11	50	75
FV140	200	100	162	45	11	65	90
FV140	250	100	162	45	11	80	105
FV180	125	128	182	45	13	35	63
FV180	160	128	182	45	13	50	80
FV180	200	128	182	45	13	65	95
FV180	250	128	182	45	13	80	110
FV180	315	128	182	45	13	100	130
FV250	160	138	212	55	14	50	80
FV250	200	138	212	55	14	65	95
FV250	250	138	212	55	14	80	110
FV250	315	138	212	55	14	100	130
FV250	400	138	212	55	14	100	130
FV315	160	170	260	60	14		50
FV315	200	170	260	60	14	65	95
FV315	250	170	260	60	14	80	110
FV315	315	170	260	60	14	100	130
FV315	400	170	260	60	14	100	130

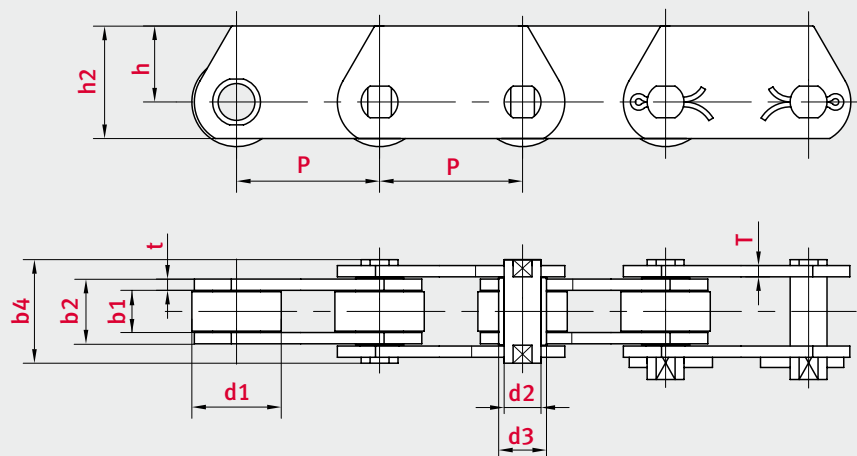
Zeichnung siehe Seite 112
 For drawing, see page 112



Rollentragketten nach DIN 8167 – MT Serie
Roller deep link chains according to DIN 8167 – MT series

iwis.de/80114

Kettentyp	Teilung										Lichte Weite	Bolzen Ø	Buchsen Ø	Lauffrollen Ø	Bolzen- länge	Laschenhöhe	Laschen- dicke	Min. Bruchkraft	Gelenk- fläche	
Chain no.	Pitch										Width between inner plates	Pin Ø	Bush Ø	Large roller Ø	Pin length	Plate height	Plate thick- ness	Min. tensile strength	Bearing surface	
	p mm										b1 min. mm	d2 max. mm	d3 max. mm	d1 max. mm	b4 max. mm	h2 max. mm	h mm	T/t mm	F min. KN	-cm ²
MT20	40	50	63	80	100						16	6	9,0	25	35	25	16,0	2,50	20,0	1,3
MT28		50	63	80	100	125					18	7	10,0	30	40	30	20,0	3,00	28,0	1,8
MT40			63	80	100	125	160				20	8,5	12,5	36	45	35	22,5	3,50	40,0	2,4
MT56			63	80	100	125	160				24	10	15,0	42	52	45	30,0	4,00	56,0	3,3
MT80				80	100	125	160	200			28	12	18,0	50	62	50	32,5	5,00	80,0	4,7
MT112				80	100	125	160	200			32	15	21,0	60	73	60	40,0	6,00	112,0	6,9
MT160					100	125	160	200	250		37	18	25,0	70	85	70	45,0	7,00	160,0	9,3
MT224						125	160	200	250	315	43	21	30,0	85	98	90	60,0	8,00	224,0	12,6
MT315							160	200	250	315	48	25	36,0	100	112	100	65,0	10,00	315,0	17,5
MT450								200	250	315	56	30	42,0	120	135	120	80,0	12,00	450,0	24,6



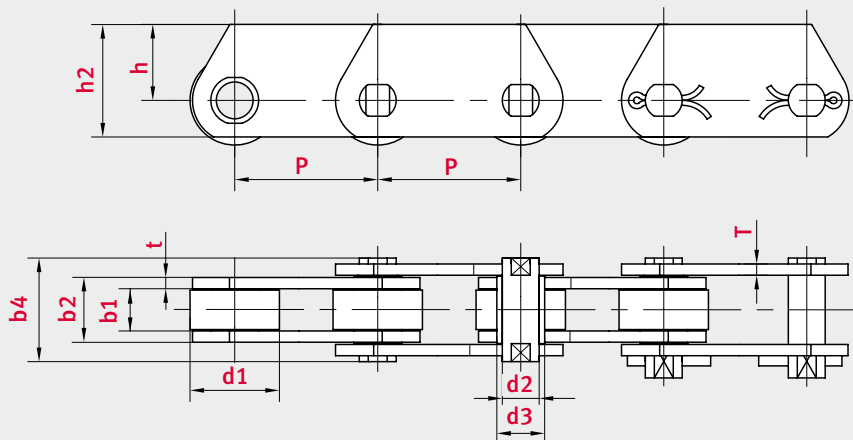


Rollentragketten nach DIN 8165 – FV Serie

Roller deep link chains according to DIN 8165 – FV series

iwis.de/80115

Kettentyp	Teilung									Lichte Weite	Bolzen Ø	Buchsen Ø	Laufrollen Ø	Bolzenlänge	Laschenhöhe	Laschendicke	Min. Bruchkraft	Gelenkfläche		
Chain no.	Pitch									Width between inner plates	Pin Ø	Bush Ø	Large roller Ø	Pin length	Plate height	Plate thickness	Min. tensile strength	Bearing surface		
	p mm									b1 min. mm	d2 max. mm	d3 max. mm	d1 max. mm	b4 max. mm	h2 max. mm	h mm	T/t mm	F min. KN	~cm ²	
FVT40	50	63	80	100	125					18	10	15	32	39,0	35	22,5	3,00	40,0	2,5	
FVT63		63	80	100	125	160				22	12	18	40	48,5	40	25,0	4,00	63,0	3,7	
FVT90		63	80	100	125	160	200	250		25	14	20	48	56,5	45	27,5	5,00	90,0	5,1	
FVT112				100	125	160	200	250		30	16	22	55	66,0	50	30,0	6,00	112,0	6,8	
FVT140				100	125	160	200	250		35	18	25	60	71,5	60	37,5	6,00	140,0	8,6	
FVT180					125	160	200	250	315	45	20	30	70	92,0	70	45,0	8,00	180,0	12,3	
FVT250						160	200	250	315	55	26	36	80	103,5	80	50,0	8,00	250,0	18,7	
FVT315						160	200	250	315	400	65	30	42	90	126,5	90	55,0	10,00	315,0	25,8



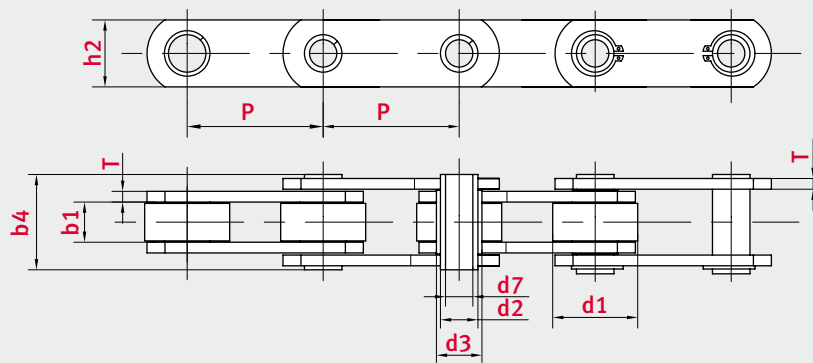


Hohlbolzenketten nach DIN 8168 – MC Serie

Hollow pin conveyor chains according to DIN 8168 – MC series

iwis.de/80116

Kettentyp Chain no.	Teilung Pitch								Lichte Weite Width between inner plates	Bolzen Pin			Rollen Roller			Bolzen- länge Pin length	Laschen- höhe Plate height	Laschen- dicke Plate thickness	Min. Bruchkraft Min. tensile strength	Gelenk- fläche Bearing surface
	p mm	b1 min. mm	d2 max. mm	d7 min. mm	d3 max. mm	d1 max. mm	d4 max. mm	d5 mm		b4 max. mm	h2 mm	T/t mm	F min. KN	cm ²						
MC28	63	80	100	125	160				20	13,0	8,2	17,5	25	36	45	38,5	25	3,00	28,0	3,6
MC56		80	100	125	160	200	250		24	15,5	10,2	21,0	30	50	60	47,5	35	4,00	56,0	5,1
MC112			100	125	160	200	250	315	32	22,0	14,3	29,0	42	70	85	64,5	50	6,00	112,0	9,9
MC224					160	200	250	315	43	30,0	20,3	41,0	60	100	120	85,5	70	8,00	224,0	18,6

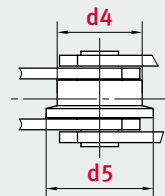
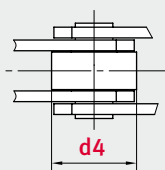
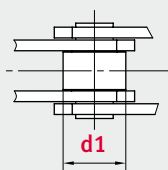
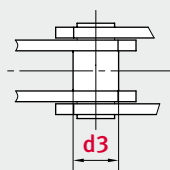


ohne Rollen
without roller

S (mit kleiner Rolle)
S (small roller type)

P (mit großer Rolle)
P (large roller type)

F (mit Spurkranz Rolle)
F (with flanged roller type)



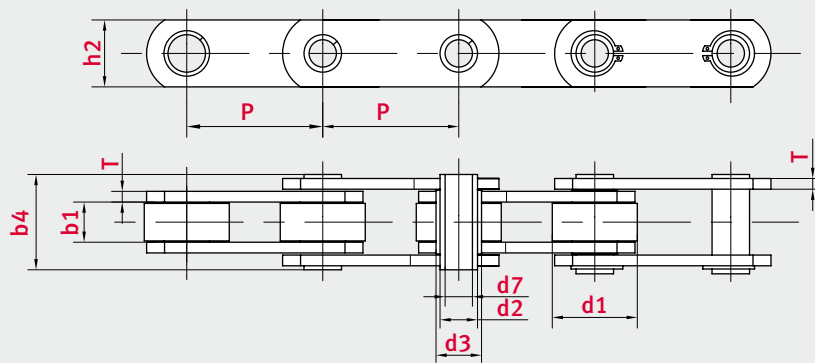


Hohlbolzenketten nach DIN 8165 – FVC Serie

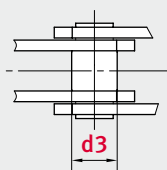
Hollow pin conveyor chains according to DIN 8165 – FVC series

iwis.de/**80117**

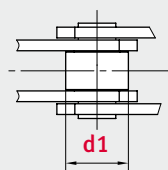
Kettentyp Chain no.	Teilung Pitch								Lichte Weite Width between inner plates	Bolzen Pin			Rollen Roller				Min. Bruchkraft Min. tensile strength	Gelenk- fläche Bearing surface				
	p mm									Bolzen Ø Pin Ø	Buchsen Ø Bush Ø	Schonrollen Ø Small roller Ø	Laufrollen Ø Large roller Ø	Bundlauf- rollen Ø Flanged roller Ø	Bolzen- länge Pin length	Laschen- höhe Plate height			Laschen- dicke Plate thickness	F min. KN	cm ²	
FVC 63	63	80	100	125	160				22	12	8	18	26	40	50	63	50,5	30	4,00	46,0	3,6	
FVC 90	63	80	100	125	160	200	250		25	14	10	20	30	48	63	78	56,5	35	5,00	73,0	4,9	
FVC 112			100	125	160	200	250		30	16	11	22	32	55	72	90	63,0	40	6,00	90,0	6,2	
FVC 140			100	125	160	200	250		35	18	12	26	36	60	80	100	68,5	45	6,00	110,0	8,5	
FVC 180				125	160	200	250	315	45	20	14	30	42	70	100	125	88,0	50	8,00	145,0	12,2	
FVC 250					160	200	250	315	400	55	26	18	36	50	80	125	155	103,5	60	8,00	215,0	18,5
FVC 315					160	200	250	315	400	65	30	20	42	60	90	140	175	121,5	70	10,00	295,0	25,5



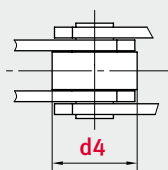
ohne Rollen
without roller



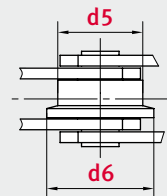
S (mit kleiner Rolle)
S (small roller type)



P (mit großer Rolle)
P (large roller type)



F (mit Spurkranz Rolle)
F (with flanged roller type)





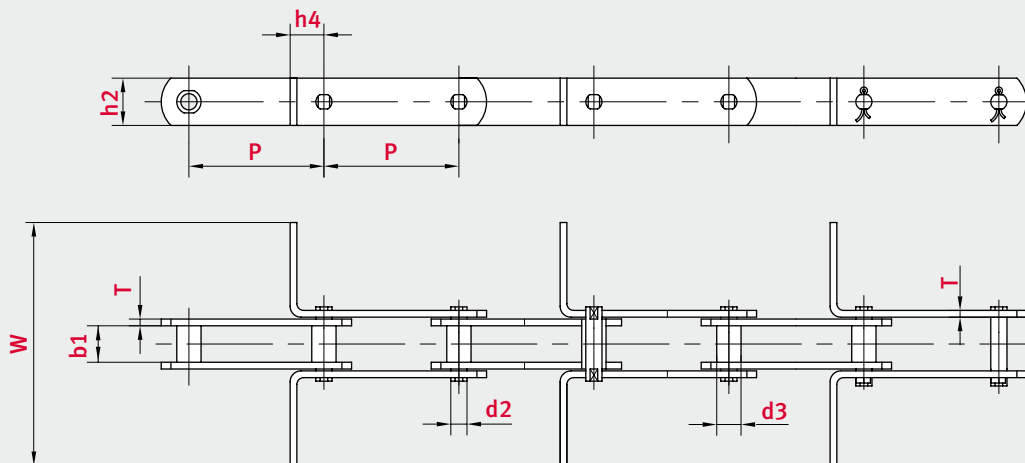
Kratzerketten nach DIN 8165 und DIN 8167

Scraper conveyor chains according to DIN 8165 and DIN 8167

iwis.de/80118

Kettentyp	Teilung					Lichte Weite	Bolzen Ø	Buchsen Ø	Laschen- höhe	Laschen- dicke	Abstand Mitte Bolzen bis Kratzer	Kratzerlänge	Min. Bruchkraft
Chain no.	Pitch					Width between inner plates	Pin Ø	Bush Ø	Plate height	Plate thickness	Pin to top of scraper	Length of scraper	Min. tensile strength
	p mm					b1 min. mm	d2 max. mm	d3 max. mm	h2 mm	T/t mm	h4 mm	W mm	F min. KN
MR Serie / DIN 8167													
MR 56	100	125				24	10	15	30	4,00	20		56,0
MR 80	100	125	160			28	12	18	35	5,00	25		80,0
MR 112	100	125	160			32	15	21	40	6,00	35		112,0
MR 160	100	125	160			37	18	25	50	7,00	40		160,0
MR 224		125	160	200		43	21	30	60	8,00	44		224,0
MR 315			160	200	250	48	25	36	70	10,00	50		315,0
FVR Serie / DIN 8165													
FVR 40	80	100	125			18	10	15	25	3,00	20		40,0
FVR 63		100	125	160		22	12	18	30	4,00	25		63,0
FVR 90		100	125	160		25	14	20	35	5,00	30		90,0
FVR 112		100	125	160		30	16	22	40	6,00	35		112,0
FVR 140			125	160	200	35	18	26	45	6,00	38		140,0
FVR 180			125	160	200	45	20	30	50	8,00	44		180,0
FVR 250				160	200	55	26	36	60	8,00	50		250,0

Abmessung muss bei Bestellung mit angegeben werden
Please specify dimension with the order





iwis Customer Service

CallBack Tel: +49 2739 86-0 Fax: -22

E-Mail: sales-wilnsdorf@iwis.com



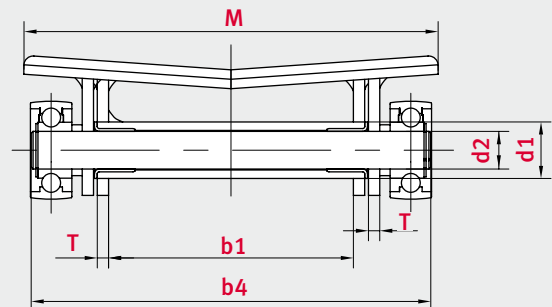
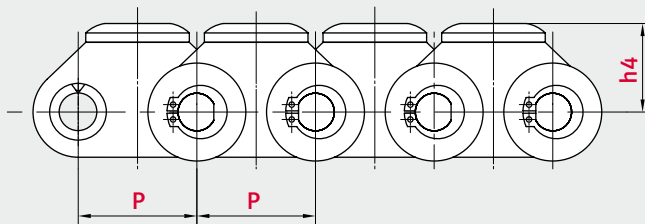
Förderketten für die Papierindustrie

Conveyor chains for the paper industry

iwis.de/80119

Kettentyp Chain no.	Teilung Pitch	Buchsen- durchmesser Bush diameter	Lichte Weite Width between inner plates	Bolzen- durchmesser Pin diameter	Bolzenlänge Pin length	Laschendicke Plate thickness	Abmessungen Anbauteile Attachment dimension		Min. Bruchkraft Min. tensile strength
	p mm	d1 max mm	b1 min mm	d2 max mm	b4 max mm	T max mm	M mm	h4 mm	F min. KN
63PF1*	63,0	30,0	130,0	20,0	213,2	6,00	220,0	50,0	160,0
63PF2	63,0	30,0	210,0	20,0	393,0	6,00	300,0	50,0	160,0
63PF3	63,0	30,0	230,0	20,0	313,0	6,00	320,0	50,0	160,0

* Urheberrecht
Copyright protection



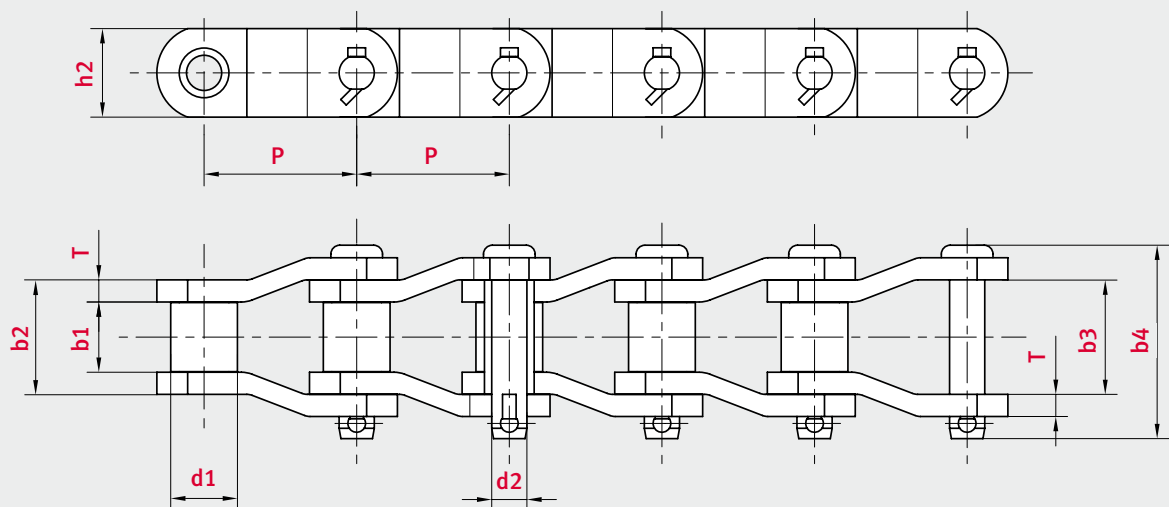


Rotary-Ketten nach DIN 8182 / 8183 und ANSI 29.10

Heavy-duty cranked-link transmission chains according to DIN 8182 / 8183 and ANSI 29.10

iwis.de/80120

Kettentyp Chain no.	Teilung Pitch	Lichte Weite Width between inner plates	Innenglied- breite Total width of inner link	Außenglied- breite Total width of outer link	Rollen- durchmesser Roller diameter	Bolzen- durchmesser Pin diameter	Bolzenlänge Pin length	Laschen- dicke Plate thickness	Höhe Innenlasche Height of inner plate	Min. Bruchkraft Min. tensile strength	Gewicht Weight	Gelenk- fläche Bearing surface
ISO	p mm	b1 min. mm	b2 max. mm	b3 mm	d1 max. mm	d2 max. mm	b4 max. mm	T mm	h2 max. mm	F min. KN	kg/m	cm²
RO 3	78,1	36,9	55,20	55,40	31,75	16,00	94,8	8,00	40	271,0	11	8,8
RO 3b	77,9	38,5	59,20	59,30	41,28	19,05	103,4	10,00	60	400,0	19	11,2
RO 3c	78,1	36,9	57,20	57,40	31,75	16,50	95,3	9,50	45	298,0	12	9,8
RO 3,5	88,9	36,9	64,00	64,40	44,45	22,25	117,6	13,50	60	556,0	25,5	14,2
RO 4	103,2	48,0	76,20	76,80	44,45	22,00	123,5	13,00	55	476,0	23	16,7
RO 4b	103,45	47,6	78,28	78,41	45,24	23,85	133,0	15,00	60	650,0	29	18,6
RO 4,5	114,3	50,8	81,46	81,58	57,15	27,97	141,2	15,00	75	894,0	38,5	22,7
RO 5b	127	68,3	102,39	102,51	63,50	31,78	168,1	17,00	90	1.100,0	54	32,5





Kettentrennwerkzeuge und Montagespanner

Chain tools and chain pullers

iwis-Kettentrennwerkzeuge erleichtern das Zerlegen und Vernieten von Rollenketten ISO 606 (DIN 8187/8188), Flyerketten und den Werksnormen und sind für den Werkstattgebrauch hilfreich.

iwis chain breakers are handy workshop tools that facilitate the splitting and riveting roller chains ISO 606 (DIN 8187/8188), leaf chains and factory standards.



Kettentrennwerkzeuge für Rollen- und Flyerketten

Chain tools for breaking roller and leaf chains

ALCATRAZ®

Das robust konstruierte stationäre Kettentrennwerkzeug ALCATRAZ® ist für den professionellen Einsatz und für die Trennung von Rollen- und Flyerketten mit einer Teilung von 1/2" bis 2" geeignet. Seine in sich geschlossene hydraulische Pumpe und Hebel sorgen für höchsten Betriebsdruck und leichtgängige Trennung während der ganzen Betriebsdauer.

Typ Type	Teilung Pitch
AC	1/2" simplex bis 2" triplex

Auch für Flyerketten mit Kunststoffanbauteilen
Also for leaf chains with plastic attachments

The new stationary and universal chain tool for professional use. A hydraulic pump supports the breaking of roller chains and leaf chains with a pitch from 1/2" up to 2". The ALCATRAZ® tool is a professional bench-mounted chain breaker for chain sizes from 1/2" up to 2". Its robust design incorporates a self-contained hydraulic pump and lever to ensure ultimate pressure and smooth breaking action throughout its lifetime.



JWIS-Bolzenziehmaschine

JWIS Chain Breaker

Die iwis-Bolzenziehmaschine erleichtert das Zerlegen von Rollenketten nach ISO 606 (DIN 8187/8188) und den Werksnormen und ist für den Werkstattgebrauch sehr hilfreich.

Die Bolzenziehmaschine kann in einen Schraubstock eingespannt oder auf der Werkbank festgeschraubt werden. Die Anordnung an der vorderen Tischkante sichert den vollen Schwenkbereich des Handhebels. Auflageflächen links und rechts erleichtern die Handhabung beim Einlegen längerer Ketten.

In dem drehbaren Werkzeugteller befinden sich 5 Ausdrück-Werkzeugsätze, die mit den Kettengrößen gekennzeichnet sind. Richtig eingestellt lassen sich Ketten mit abgesetzten und Ketten mit glatten Bolzen zerlegen.

Folgende Kettentypen können mit der JWIS-Bolzenziehmaschine zerlegt werden:

- 06B bis 12B
- 08A bis 12A

iwis tools are very handy for the workshop as they make it easy to cut roller chains made to ISO 606 (DIN 8187/8188) and to our works standard in different lengths.

This chain breaker can be clamped in a vice or screwed onto a workbench. Position it at the front edge of the bench to provide enough space for the lever to swing down fully. Surfaces to rest the chain to the left and right will make it easier to handle long chains.

The rotating head holds five sets of ejector tools, each of which is marked with the respective size of chain. If set correctly, both chains with shouldered and chains with straight pins can be broken.

The following chain sizes can be cut in lengths by the JWIS Chain Breaker:

- 06B to 12B
- 08A to 12A





Kettentrennwerkzeuge für Rollen- und Flyerketten

Chain tools for breaking roller and leaf chains

TYP CT 25-120

Einfache Trennwerkzeuge, bedingt verwendbar für LL/AL-Flyerketten, in solider Werkstattqualität zum Entnieten und Trennen von Rollen- und Flyerketten am Einsatzort. Lieferbar in verschiedenen Größen für Kettenteilungen von 6,35 mm bis 1 1/2".

Simple breaking tools for roller chains in solid quality to use on site. For LL/AL leaf chains suitable only to a limited extent. Available for roller chains with a pitch from 6.35 mm up to 1 1/2".



Typ Type	Teilung Pitch	Rollenketten Roller chains	Flyerketten Leaf chains
Simplex			
CT 25	6,35 mm	05 B-1, ANSI 25-1	-
CT 35/40	3/8" - 1/2"	06 B-1, 08 B-1, ANSI 35-1, ANSI 40-1	LL 0822-44, AL 322-44, AL 422-44
CT 50 S	5/8"	10 B-1, ANSI 50-1	LL 1022-66, AL 522-44
CT 60 S	3/4"	12 B-1, ANSI 60-1	LL 1222-44, AL 622
CT 80 S	1"	16 B-1, ANSI 80-1	LL 1622-44, AL 822-44, BL 622-644
CT 100 S	1 1/4"	20 B-1, ANSI 100	LL 2022-44, AL 1022, BL 822-23
CT 120 S	1 1/2"	ANSI 120	LL 2022-44, AL 1022-44, BL 822-44

Duplex

CT 35/40 W	3/8" - 1/2"	06B-2, 08B-2, ANSI 35-2, ANSI 40-2	LL0866; AL 366; AL 466
CT 50 W	5/8"	10 B-2, ANSI 50-2	LL 1088, AL 566
CT 60 W	3/4"	12 B-2, ANSI 60-2	LL 1266-88, AL 666-888
CT 80 W	1"	16 B-2, ANSI 80-2	AL 866, BL 646-88

Universal Bolzenzieher H

Universal chain pin extractor H

Typ Type	Teilung Pitch	Rollenketten Roller chains
CT 101	1/4" - 3/4"	05B-1 - 12B-1, ANSI 25-1 - 60-1
CT 102	3/4" - 1 1/4"	12B-1 - 20B-1, ANSI 60-1 - 100-1
CT 103	1 1/4" - 2 1/4"	20B-1 - 32B-1, ANSI 100-1 - 180-1



Die Ketten werden mit der Zange des Werkzeuges am Innenglied gefasst und der Bolzen einzeln durch die Außenlasche gedrückt.

The chain is clamped between the extractor jaws and the pins are then pressed out one by one by rotating the extractor handle.



Montagespanner

Chain pullers

iwis-Montagespanner erleichtern den Einbau von Verbindungsgliedern bei offenen Rollenketten. Durch das Drehen der Schrauben werden die offenen Kettenenden so weit zusammengeführt, dass das Verbindungsglied montiert werden kann. Einfach und schnell.

iwis chain pullers facilitate the insertion of connecting links into open roller chains. Turning the screws pulls the open ends of the chain towards each other so that the connecting link can be fitted. Quick and easy.



Typ Type	Teilung Pitch
Nr 35-60	3/8" – 3/4"
Nr 60-100	3/4" – 1 1/4"
Nr 100-200	1 1/4" – 2 1/2"



Kettenschmierungen

Chain lubricants

Nachfolgend ein Überblick über unsere Auswahl an ELITE-Initialschmierungen und die empfohlenen Nachschmierstoffe. Alle ELITE-Erstschmierstoffe sind eigens für iwis entwickelt und in ihrer Zusammensetzung optimal auf das Produkt Kette abgestimmt.

The following pages outlines all the options for initial lubricants provided by iwis as well as our recommend relubricants. All iwis's initial lubricants have been developed specially for iwis and their composition is optimally matched to the particular chain product.



Regelmäßige Schmierung – Ihre Vorteile

Regular lubrication – your advantages

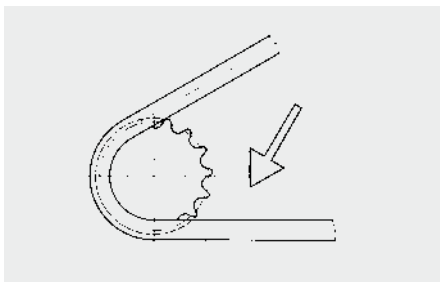
Regelmäßige Wartung und Schmierung sind Grundvoraussetzung für einen geringen Verschleiß und eine lange Lebensdauer des Kettentriebes. Eine ausreichende und wirksame Schmierung der Kettengelenke erhöht die Lebensdauer der Ketten um ein Vielfaches. Die Wartungs- und Schmierintervalle des Kettentriebes werden durch die Betriebsbedingungen der Anlage bestimmt. Der richtig ausgewählte Schmierstoff und das passende Schmierverfahren gewährleisten gute Verschleißminderung, ausreichenden Korrosionsschutz und optionale Dämpfeigenschaften.

Regular maintenance and lubrication are essential to ensure low wear and a long service life for a chain drive. Sufficient and effective lubrication can dramatically improve the lifespan of a chain. The maintenance and lubrication frequency of the chain drive are determined by the operating conditions of the system. The selection of the correct lubricant and the appropriate method of lubrication guarantee good reduction of wear, sufficient protection from corrosion and optional damping characteristics.

Schmiermethoden

Lubrication methods

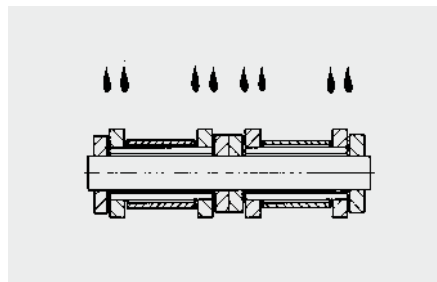
Schmierung von Hand Manual lubrication



mittels Pinsel, Ölkanne oder Sprühdose bei langsam laufenden Kettentrieben. Wir empfehlen das bewährte iwis VP6 Kombi Superplus Kettenspray.

Using a paint brush, oil can or spray can for slow-running chain drives. We recommend the proven VP6-Kombi superplus spray.

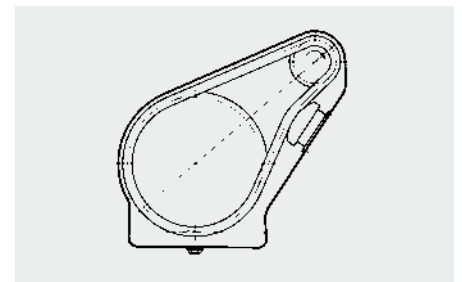
Tropfschmierung Drip lubrication



mittels Tropföler, automatischer Schmierstoffgeber oder Zentralschmiereinheiten bei mittleren Kettengeschwindigkeiten.

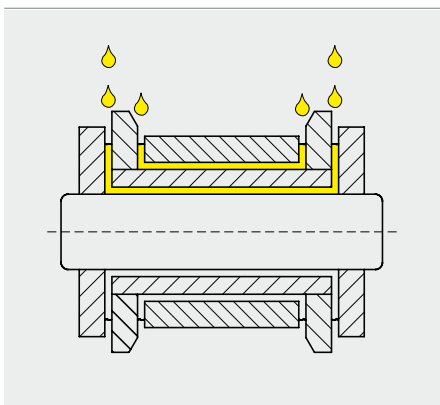
Using drip oilers, automatic lubricant feed or central lubrication units at medium chain speeds.

Ölbadschmierung Oil bath lubrication



mittels geschlossenem Kettenkasten und ggfs. zusätzlicher Schleuderscheibe bei schnell laufenden Kettentrieben.

Using enclosed chain boxes and, if necessary, additional centrifugal disc for fast-running chain drives.



Bitte beachten:

Das Schmierprodukt muss in das Kettengelenk eindringen können. Um das sicherzustellen, sollte der Schmierstoff gezielt in den Spalt zwischen Innen- und Außenlaschen eingebracht werden.

Please note:

The lubricant product must be able to penetrate into the bearing area of the chain. To guarantee this the lubricant must be applied deliberately to the gap between the inner and outer plates.



Hochtechnologischer Erstschmierstoff

Premium high-technological initial lubricant

elidur[®]+

EL-3+

Hochleistungs-Erstschmierung

EL-3+

Thixotropic long-life initial lubrication

elidur[®]+ ist ein hervorragendes Schmier- und Korrosionsschutzmittel, das speziell für Rollenketten entwickelt wurde. Das sehr hochviskose Schmiermittel wird im Warmtauchverfahren aufgebracht und nimmt erst nach abschließender Abkühlung seine Schmierfettähnliche Konsistenz an.

elidur[®]+ enthält Additive, die gegen extremen Druck, Abnutzung und Korrosion schützen. Es weist exzellente Verschleißwerte auf und verbessert die Laufleistung der ELITE-Rollenketten auf den Verschleißprüfständen **um bis zu 300 %**.

Produktvorteile:

- Minimale Einlauflängung im Vergleich zu gängigen initial geschmierten Ketten
- Deutliche Erhöhung der Verschleißlebensdauer im Vergleich zu herkömmlichen, langzeitgeschmierten Ketten
- Sehr gute Hafteigenschaften
- Sehr guter Korrosionsschutz
- Geräuschkämpfend
- Hohe Verträglichkeit mit anderen Kettenschmierstoffen

Technische Daten:

Farbe/Aussehen	Durchsichtig, bernsteinfarben
Viskosität	ca. 52,5 mm ² /s bei 100 °C
Schmelzpunkt	84 °C
Tropfpunkt	76 °C
Gebrauchstemperatur	-5 °C bis +70 °C

elidur[®]+ is an excellent lubricant and corrosion preventive designed for use on roller chains. It is applied in an heated liquid state and allowed to cool to room temperature where it assumes a grease-like consistency.

elidur[®]+ contains extreme pressure, antiwear and corrosion preventive additives. It provides excellent performance on the Four Square Tester. In comparison to standard lubrications the wear resistance is **up to 300 %** higher.

Product advantages:

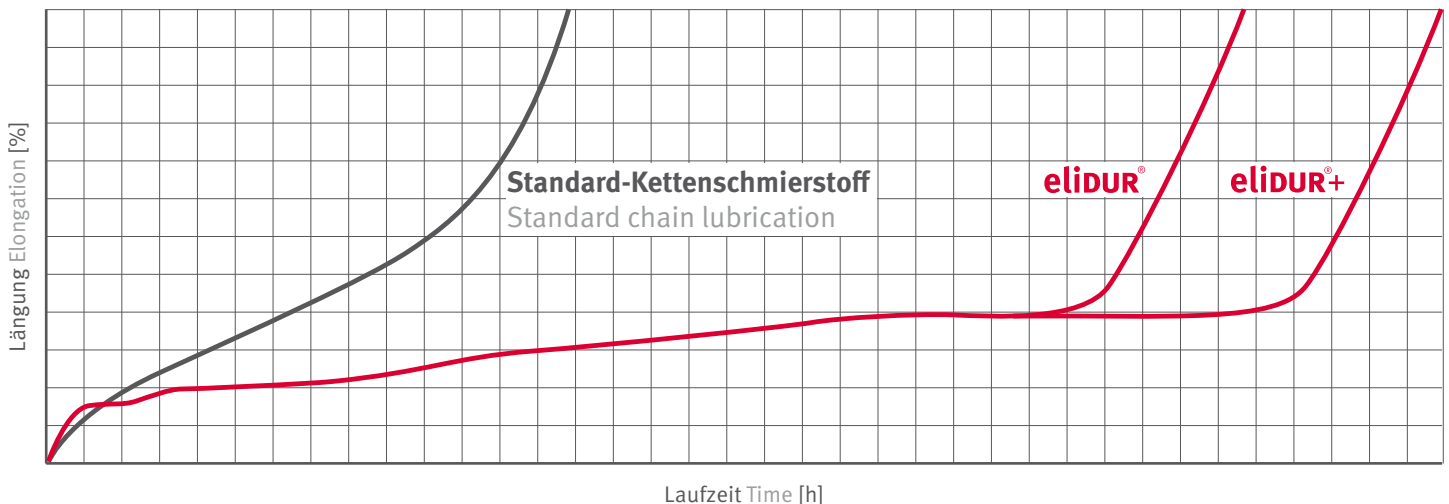
- Minimum chain elongation compared to standard prelubricated chains
- Significant extension of wear lifespan compared to conventional, long-term lubricated chains
- Excellent adhesion properties
- Outstanding corrosion protection
- Noise-reducing properties
- Good compatibility with other chain lubricants

Technical data:

Colour/appearance	Clear, light amber grease
Viscosity	Approx. 52.5 mm ² /s at 100 °C
Drop melting point	84 °C
Dropping point	76 °C
Operating temperature	-5 °C to +70 °C

Verschleißverhalten der ELITE Rollenkette 12B-1

Chain elongation performance of ELITE roller chain 12B-1





Weitere Hochleistungs-Initialschmierstoffe für jeden Einsatz

Additional high-performance initial lubricants for every application

EL-1 Hochleistungsschmierstoff für den Temperatureinsatzbereich bis 250 °C

Bei dem Kettenschmierstoff EL-1 handelt es sich um ein synthetisches Kettenöl, welches auch bei hoher Betriebstemperatur zuverlässig schmiert. Der Schmierstoff zeichnet sich durch eine hohe Druckbelastbarkeit und Verschleißschutzwirkung sowie durch eine geringe Verdampfungsrate bei hohen Temperaturen aus.

Technische Daten:

Basisöl	Synthetisch
Farbe	Gelb
Viskosität	ca. 100 mm ² /s bei 40 °C
Dichte	ca. 0,91
Gebrauchstemperatur	0 °C bis 250 °C

EL-2 Schmierstoff mit FDA-H1 Klassifizierung für den Lebensmittelbereich

Der Schmierstoff EL-2 wurde speziell für die besonderen Anforderungen der Lebensmittelindustrie entwickelt. Er ist wasserbeständig und besonders druckaufnahmefähig. Darüber hinaus ist er geschmacks- und geruchsneutral und schützt gezielt gegen Korrosion.

Technische Daten:

Basisöl	Synthetisch
Farbe	Farblos
Viskosität	ca. 36 mm ² /s bei 40 °C
Dichte	ca. 0,83
Gebrauchstemperatur	-60 °C bis +150 °C

EL-3 Langzeitschmieröl auf Mineralölbasis

EL-3 ist ein mineralischer Spezialschmierstoff mit speziellen Haftverbesserer. Dadurch wird die Gefahr durch abtropfendes Öl erheblich reduziert. Zusätzlich hierzu unterwandert der Kettenschmierstoff EL-3 Feuchtigkeit. Dies führt zu einem erheblich verbesserten Korrosionsschutz.

Technische Daten:

Basisöl	Mineralöl
Farbe	Braun
Viskosität	ca. 460 mm ² /s bei 40 °C
Dichte	ca. 0,89
Gebrauchstemperatur	-5 °C bis +120 °C

EL-1 High-performance lubricant for operating temperatures up to 250 °C

The EL-1 chain lubricant is a synthetic chain oil that provides reliable lubrication even at high operating temperatures. This lubricant is characterized by excellent pressure resistance and anti-wear properties, as well as by a low evaporation rate at high temperatures.

Technical data:

Base oil	Synthetic
Colour	Yellow
Viscosity	Approx. 100 mm ² /s at 40 °C
Density	Approx. 0.91
Operating temperature	0 °C to 250 °C

EL-2 FDA H1-rated food-grade lubricant

The EL-2 lubricant has been developed specially to meet the particular needs of the food industry. As well as having a high pressure absorption capacity, it is water-resistant, odourless, tasteless and provides targeted protection against corrosion.

Technical data:

Base oil	Synthetic
Colour	Colourless
Viscosity	Approx. 36 mm ² /s at 40 °C
Density	Approx. 0.83
Operating temperature	-60 °C to +150 °C

EL-3 Mineral oil-based long-life lubricant

EL-3 is a purpose-designed mineral lubricant with special additives that improve adhesion and significantly reduce the risk of oil drops or splashes. Chain lubricant EL-3 also infiltrates moisture, resulting in greatly improved corrosion protection.

Technical data:

Base oil	Mineral oil
Colour	Brown
Viscosity	Approx. 460 mm ² /s at 40 °C
Density	Approx. 0.89
Operating temperature	-5 °C to +120 °C


EL-4 Synthetisches Hochtemperaturöl

EL-4 ist ein synthetisches Hochleistungsschmieröl. Gerade im kritischen Gebiet der Mischreibung verlängert EL-4 wirkungsvoll die Kettenlebensdauer. Der Schmierstoff EL-4 zeichnet sich durch einen maximalen Temperatureinsatzbereich aus.

Technische Daten:

Basisöl	Synthetisch
Farbe	Rötlich-braun
Viskosität	ca. 225 mm ² /s bei 100 °C
Dichte	ca. 0,94
Gebrauchstemperatur	-25 °C bis +250 °C

EL-6 Neue Generation der Wachsschmierung für die Lebensmittelindustrie mit FDA-H1 Klassifizierung (vormals EL-5)

EL-6 ist ein Kettenschmierwachs, welches in speziellen Warmbädern bei iwis in das Kettengelenk eingebracht wird. Dieses speziell für die Erstschmierung von Ketten entwickelte Produkt weist einen sehr guten Verschleißschutz auf und bietet einen guten Korrosionsschutz. Neben der Lebensmittelindustrie wird EL-6 auch in vielen anderen Industrien, wie z.B. der Holzverarbeitenden Industrie eingesetzt.

Technische Daten:

Struktur	Pastös
Farbe	Beige
Viskosität	ca. 125 mm ² /s bei 100 °C
Dichte	ca. 0,89
Gebrauchstemperatur	-25 °C bis ~80 °C (Zustandsänderung)

EL-8 Biologisch schnell abbaubares Öl mit Wassergefährdungsklasse 1

Einige Anwendungen erfordern den Einsatz biologisch schnell abbaubarere Öle. EL-8 ist ein biologisch schnell abbaubares Mehrzwecköl der Wassergefährdungsklasse 1 (i.a. nicht wassergefährdend). Es weist ein sehr gutes Viskositäts-Temperatur-Verhalten sowie einen weiten Gebrauchstemperaturbereich auf.

Technische Daten:

Basisöl	Synthetisch
Wassergefährdung	WGK 1
Viskosität	ca. 100 mm ² /s bei 40 °C
Dichte	ca. 0,94
Gebrauchstemperatur	-30 °C bis +110 °C

EL-4 Synthetic high-temperature oil

EL-4 is a synthetic high-temperature lubricating oil. EL-4 really comes into its own in the critical area of mixed friction, where it is an effective means of extending chain service life. One outstanding feature of lubricant EL-4 is that it can be used over an extremely broad temperature range.

Technical data:

Structure	Synthetic
Colour	Reddish-brown
Viscosity	Approx. 225 mm ² /s at 100 °C
Density	Approx. 0.94
Operating temperature	-25 °C to +250 °C

EL-6 New generation of food-grade wax lubrication with FDA-H1 classification (previously EL-5)

EL-6 is a chain lubricating wax applied to the chain link in special hot immersion baths at iwis. This product was developed specifically for the initial lubrication of chains and consequently offers excellent wear resistance and good corrosion protection. Besides the food industry, EL-6 is also used in many other applications such as the woodworking industry for example.

Technical data:

Structure	Paste
Colour	Beige
Viscosity	Approx. 125 mm ² /s at 100 °C
Density	Approx. 0.89
Operating temperature	-25 °C to ~80 °C (changes state)

EL-8 Rapidly biodegradable lubricant in water hazard class 1

Some applications require the use of rapidly biodegradable lubricants. EL-8 is a multi-purpose oil that biodegrades quickly and is classified as water hazard class 1 (not hazardous to water). It features very good viscosity temperature behaviour as well as a wide operating temperature range.

Technical data:

Base oil	Synthetic
Water hazard class	WGK 1
Viscosity	Approx. 100 mm ² /s at 40 °C
Density	Approx. 0.94
Operating temperature	-30 °C to +110 °C



Empfohlener Nachschmierstoff

Recommended re-lubricants

VP6 iwis VP6 Kombi Superplus Spray

Der iwis VP6 Kombi Superplus Spray ist ein sehr haftfestes voll-synthetisches Hochtemperaturkettenöl für alle Industriekettenanwendungen.

Vorteile:

- Sehr hohe Hochtemperaturstabilität
- Geringe Verdampfungsneigung
- Sehr gute Haftfähigkeit
- Gute Kriechfähigkeit trotz hoher Viskosität
- Sehr hoher Verschleißschutz

Technische Daten:

Basisöl	Synthetisches Kohlenwasserstoff-Öl
Farbe	Grün, klar
Viskosität	ca. 1800-2200 mm ² /s bei 40 °C
Gebrauchstemperatur	0 °C bis 250 °C

Nachschmierung

Re-lubrication

Die Lebensdauer einer Kette hängt entscheidend von der richtigen und ausreichenden Nachschmierung ab. Durch die oszillierenden Bewegungen des Kettengelenkes verbraucht sich der Erstschrmerstoff je nach Betriebsbedingungen im Laufe der Zeit. Bei regelmäßiger Nachschmierung befindet sich das Kettengelenk überwiegend im Bereich der Mischreibung. Fehlende Schmierung oder unsachgemäß gewählte Nachschmierstoffe verursachen Grenzreibung, was zu Passungsrostbildung und erhöhtem Kettenverschleiß führt.

Für eine wirkungsvolle Nachschmierung ist die Auswahl des Schmierstoffes und die richtige Schmiertechnik entscheidend.

VP6 iwis VP6 Kombi Superplus Spray

The iwis VP6 Kombi Superplus Spray is a high-adhesion, high temperature chain oil for diverse industrial chain applications.

Advantages:

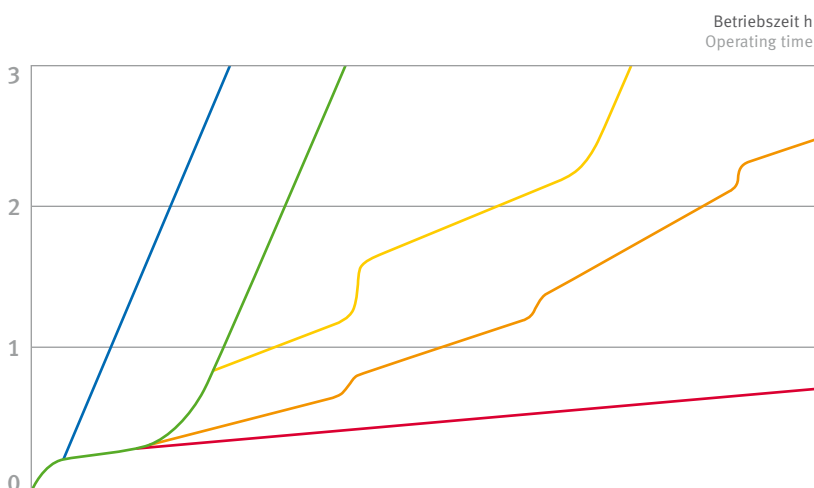
- Very high temperature stability
- Low evaporation
- Very good adhesion properties
- Good penetration despite high viscosity
- Extremely high wear protection

Technical data:

Base oil	Synthetic hydrocarbon oil
Colour	Green, transparent
Viscosity	Approx. 1800-2200 mm ² /s at 40 °C
Operating temperature	0 °C to 250 °C

The life of a chain is dependent to a decisive extent on correct and adequate topping up of the lubricant. As a consequence of the oscillating movements of the chain link, the initial lubricant is used up in the course of time and depending on the operating conditions. If the lubricant is topped up regularly, the chain is mainly within the range of fluid and mixed friction. An absence of lubricant or incorrect selection of re-lubricants cause dry friction, which leads to the formation of fretting corrosion and increased wear of the chain.

The selection of the lubricant and the correct lubrication technique is decisive for effective re-lubrication.



Trockenlauf:
Kette ohne Erst- und Nachschmierung
Dry running:
Chain without initial and re-lubrication

Erstschrmerung ohne Nachschmierung
Initial lubrication without re-lubrication

Nachschmierintervall zu lang: zeitweiliger Trockenlauf
Re-lubrication interval too long: occasional dry-running

Unsachgemäße Nachschmierung
Incorrect re-lubrication

Optimale Nachschmierung
Optimum re-lubrication



Wichtige Informationen

Important information



In diesem Kapitel finden Sie unter anderem allgemeine Informationen zu unterschiedlichen ELITE-Verbindungsgliedern, Verpackungseinheiten sowie Hilfestellung für Bestellungen abgepasster Kettenlängen. Rückfragen? Sie sind uns wichtig, und deshalb unterstützen wir Sie gerne mit Rat und Tat. Unser iwis Customer Service ist jederzeit werktags von 08:00 bis 17:00 Uhr erreichbar.

Besides other things, this chapter gives you an overview of general information on a variety of ELITE connecting links, packaging units and help with ordering exact chain lengths. Queries? Something on your mind? We are interested in you, so we are happy to offer you practical advice and hands-on support. You can contact us at iwis Customer Service any time between 8 a.m. and 5 p.m. every working day.

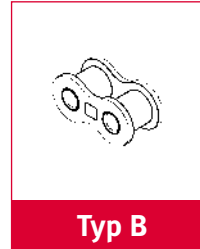


ELITE® **Verbindungsglieder für Rollenketten**
Connecting links for roller chains



Außenglied
Für alle Ketten lieferbar. Es wird als gerades Verschlussglied für Reparaturen und zur Herstellung endloser Ketten benutzt. Die Außenlasche besitzt einen Preßsitz.

Outer link
Available for all sizes of chains. Press fit unit to connect chains for max. performance.



Innenglied
Zum Verlängern einer Kette oder als Reparaturteil kann es mit zwei Verbindungsgliedern oder zwei Außengliedern eingefügt werden.

Inner link
Available for all sizes of chains to extend chain length.



Verbindungsglied mit Feder
Für Ketten bis 1" Teilung. Die Sicherung erfolgt durch eine Stahlfeder. Die Feder muss so montiert werden, dass die Öffnung der Laufriechung abgewandt ist.

Spring connecting link
Available for chains up to 1" pitch. Should be assembled with open end away from running direction of chain.



Verbindungsglied mit Splint
Für Ketten ab 1" Teilung mit Splinten aus speziellem Einsatzstahl. Bitte beachten: Der Splint muss der bei Montage vollständig um den Bolzen gebogen werden damit sich das Verbindungsglied nicht öffnet.

Connecting link cotter pin type
For chains over 1" pitch, with case-hardened special steel cotter pins. Please note that the cotter pin must be bent completely around the pin on assembly to avoid inadvertent opening of the connecting link.



Gekröpftes Glied mit Splint
Das gekröpftes Verschlussglied ermöglicht die Herstellung einer geschlossenen Kette mit ungerader Gliederzahl. Lieferbar für alle Ketten von 1/2" bis 3" einschl. nach DIN 8187 und DIN 8188 (ANSI).

Single crank link
Used to make chains of odd pitch lengths - Standard of 1/2" up to 3" pitch.



Gekröpftes Doppelglied
Der Bolzen dieses Gliedes besitzt einen Preßsitz. Lieferbar für Simplex-Ketten von 6 mm bis 1" einschl. für DIN 8187 und DIN 8188 (ANSI).

Double crank link
Preferred to single crank link for small pitch chains. Available for all chains to 1" pitch.



Verpackungseinheiten für Rollenketten

Packing units and weights of roller chains

ELITE-Rollenketten nach ISO 606 (DIN 8187 und DIN 8188) sind grundsätzlich in Einzelkartons verpackt und werden mit jeweils einem geraden Verbindungsglied geliefert.

Lieferung von abgelängten Ketten und Ketten auf Haspeln sind auf Anfrage möglich. ELITE-Rollenketten ab der Größe 28B-3 werden in Polybeutel verpackt geliefert.

ELITE roller chains according to ISO 606 (DIN 8187 and DIN 8188) are principally packed in individual boxes and supplied with a straight connecting link.

We can supply chains cut to length and chains on reels on request. ELITE roller chains from size 28B-3 onwards are supplied packed in polythene bags.

ISO

Ketten nach DIN 8187
Chains acc. DIN 8187

Kettentyp Chain type	Abmessung Einzelkarton Carton box dimension	Kettenlänge Content chain length	Gewicht Weight
	LxWxH mm	m	kg/m
04-B1	160x160x35	5	0,12
05 B-1	190x190x13	5	0,18
06 B-1	220x220x20	5	0,41
06 B-2	220x220x30	5	0,78
06 B-3	220x220x41	5	1,18
083	270x270x25	5	0,42
085	270x270x25	5	0,38
08 B-1	240x240x23	5	0,70
08 B-2	260x260x37	5	1,40
08 B-3	260x260x51	5	2,10
10 B-1	280x280x26	5	0,90
10 B-2	280x280x43	5	1,80
10 B-3	280x280x60	5	2,60
12 B-1	280x280x31	5	1,15
12 B-2	300x300x50	5	2,30
12 B-3	300x300x70	5	3,40
16 B-1	340x340x42	5	2,60
16 B-2	340x340x76	5	5,30
16 B-3	340x340x107	5	7,80
20 B-1	380x380x50	5	3,70
20 B-2	400x400x88	5	7,25
20 B-3	400x400x125	5	10,85
24 B-1	420x420x63	5	7,00
24 B-2	430x430x111	5	13,75
24 B-3	430x430x160	5	20,50
28 B-1	460x460x75	5	8,60
28 B-2	470x470x135	5	17,30

ANSI

Ketten nach DIN 8188
Chains acc. DIN 8188

Kettentyp Chain type	Abmessung Einzelkarton Carton box dimension	Kettenlänge Content chain length	Gewicht Weight
	LxWxH mm	m	kg/m
25-1	180x180x16	5	0,14
35-1	220x220x20	5	0,65
35-2	220x220x30	5	0,65
35-3	220x220x41	5	0,97
40-1	240x240x23	5	0,62
40-2	260x260x37	5	1,22
40-3	260x260x51	5	1,83
50-1	280x280x26	5	1,01
50-2	280x280x43	5	2,00
50-3	280x280x60	5	2,97
60-1	300x300x31	5	1,48
60-2	300x300x56	5	2,95
60-3	300x300x78	5	4,35
80-1	340x340x42	5	2,60
80-2	340x340x76	5	5,20
80-3	340x340x107	5	7,90
100-1	380x380x50	5	3,76
100-2	400x400x88	5	7,60
100-3	400x400x125	5	11,40
120-1	430x430x63	5	5,50
120-2	440x440x105	5	10,80
120-3	440x440x151	5	15,80
140-1	470x470x64	5	7,20
140-2	480x480x113	5	14,20
140-3	480x480x162	5	21,50
160-1	510x510x76	5	10,30

Weitere Informationen:

Verbindungsglieder sind unmontiert im Kunststoffbeutel eingeschweißt und werden im Großbindekarton geliefert.

Additional information:

Connecting links are supplied unmounted and sealed in a plastic pouch; delivery in bulk quantity box.



Bestellung abgepasster Kettenlängen – Beispiele

Order of customized chain lengths – Examples

Bitte nennen Sie uns bei der Bestellung von abgepassten Kettenlängen unseren Kettentyp, sowie die gewünschte Anzahl Kettenglieder. Sofern die Typenbezeichnung nicht bekannt ist, sind folgende Informationen wichtig: Teilung, Rollendurchmesser und die Lichte Weite des Innengliedes. Es werden die normalen Verbindungsglieder der Lieferung beigegefügt.

Achtung: Ketten mit gerader Gliederzahl benötigen ein gerades Verbindungsglied um die Kette zu schließen. Dieses muss separat angefordert werden.

When ordering customized chain lengths, please specify our chain type reference and the number of links required. If you do not know the chain type reference, we will need the following information to process your order: pitch, roller diameter and inner width of the inner link. Standard connecting links will be supplied along with the chains.

Important: Chains with an even number of links require a straight connecting link in order to close the chain. This link must be ordered separately.

Offene Rollenketten Cut to length roller chains



Endlos vernietete Rollenketten benötigen eine gerade Gliederanzahl
Continuously rivetted endless roller chains require an even number of links



Endlos geschlossene Rollenketten benötigen eine gerade Gliederzahl inklusive einem geraden Verbindungsglied
Continuously endless roller chains require an even number of links, including a straight connecting link





Bestellung abgepasster Kettenlängen – Beispiele

Order of customized chain lengths – Examples

Rollenketten mit ungerader Gliederzahl (Möglichkeit 1):

Hier wird ein gekröpftes Doppelglied und ein gerades Verbindungsglied benötigt, um die Kette zu schließen.

Roller chains with an uneven number of links (Possibility 1):

A cranked double link and a straight connecting link are required to close the chain.

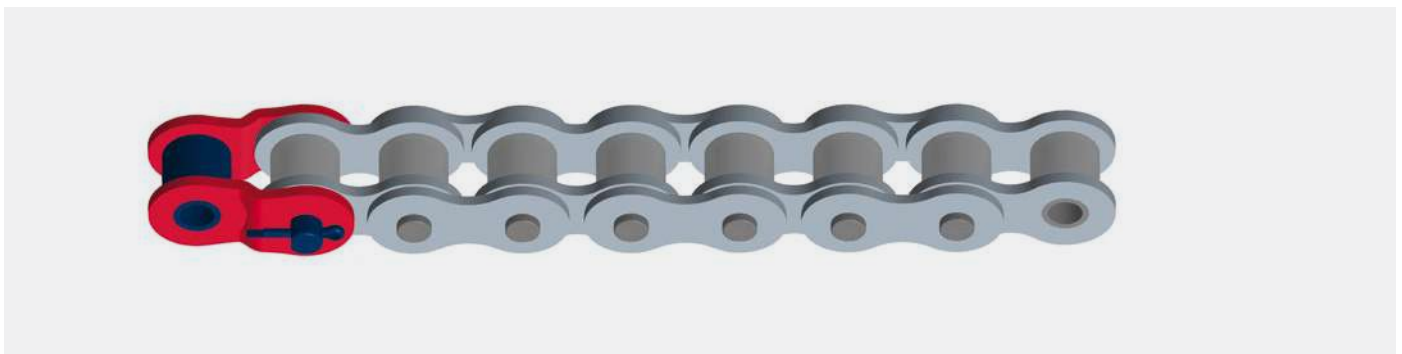


Rollenketten mit ungerader Gliederzahl (Möglichkeit 2):

Hier wird ein gekröpftes und ein gerades Verbindungsglied benötigt, um die Kette zu schließen.

Roller chains with an uneven number of links (Possibility 2):

A cranked link and a straight connecting link are required to close the chain.



Rollenketten mit Innengliedern an beiden Enden:

Diese Ausführung wird bestellt, wenn keine Verbindungsglieder benötigt werden.

Roller chains with inner links on both ends:

This version is supplied when no connecting links are required.





Fragebogen für Kettentriebe

Seite 1

Wir unterstützen Sie gerne bei der Auslegung von Kettentrieben.

Ein interaktives PDF-Formular sowie weitere Informationen finden Sie unter iwis.de/kettenauslegung



Firma	Sachbearbeiter	Datum
Anschrift	Telefon	E-Mail

Antrieb

Elektro-, Hydraulik-, Pneumatik-, Verbrennungsmotor (2, 4 oder 6 Zyl.)?	
Leistung?	kW
Drehzahl?	min ⁻¹
Drehmoment max.?	bei n = min ⁻¹ Nm
Antriebsleistung gleichbleibend oder Spitzenlast?	
Lauf gleichmäßig, schwankend oder stoßartig?	
Einschaltdauer, Taktbetrieb?	

Abtrieb

Art der getriebenen Maschine?	
Drehzahl?	min ⁻¹
Erforderliche Leistung? Im Anlauf – normal – maximal	kW
Belastung gleichmäßig, schwankend oder stoßartig?	
Drehrichtung gleich oder wechselnd? (in Skizze kennzeichnen)	

Kettentrieb

Achsabstand	mm
Ist eine konstruktive Änderung des Achsabstandes möglich?	±
Spannmöglichkeit? (Verstellbarkeit, Spannrad, Spannschiene)	
Kann sich der Achsabstand während des Laufs ändern? z.B. Hinterradfederung am Motorrad	
Gewünschte bzw. vorhandene Übersetzung?	
Achsen horizontal oder vertikal?	
Kann der Trieb gegen Schmutz und Staub geschützt oder ganz gekapselt werden?	
Welche Schmierung ist möglich? (Von Hand, Tropf-, Ölbad-, Druckschmierung)	
Äußere Einflüsse? (Temperatur °C, Staub, Feuchtigkeit, Fasern)	

Kette

Vorgesehene oder bereits eingebaute Kette?	
Soll die Kette einen schon vorhandenen Antrieb ersetzen?	
Höchstzulässige Breite der Kette?	mm

Kettenräder

Zähnezahlen?	Z ₁ =	Z ₂ =	
Höchstzulässiger Außendurchmesser einschließlich Kette?			mm
Kettenrad als Scheibe oder mit Nabe, vorgebohrt oder mit Fertigbohrung?			



Questionnaire for chain drives

Page 1

We are glad to help you design your chain drives.

Further information and our interactive PDF-Form are available on iwis.de/chain-design



Company	Contact	Date
---------	---------	------

Address	Telephone	E-Mail
---------	-----------	--------

Drive (input)

Electric, hydraulic, pneumatic combustion engines/motors (2, 4 or 6 cyls)?

Power output? kW

RPM? min⁻¹Max. torque? at n = min⁻¹ Nm

Continuous power or peak power?

Speed constant, varying or impulsive?

Operating time, cyclic operation?

Output

Type of driven machine?

RPM? min⁻¹

Power requirement? for starting - normal running - max. kW

Load even, varying or impulsive?

Direction of rotation continuous or alternating? (show in diagram)

Chain drive

Centre distance mm

Does the design allow the centre distance to be modified? ±

Possibility to provide tensioner? (adjustability, idler, chain guide)

Could the centre distance alter in service? e.g. rear wheel suspension on a motorcycle

Required or current ratio respectively?

Shafts horizontal or vertical?

Can the drive be protected against dirt and dust or can it be enclosed?

What type of lubrication is possible? (manual, drip, oil bath, pressure)

External factors? (temperature in °C, dust, moisture, fibres)

Chain

Chains planned or existing drive?

Is the chain replacing an existing drive?

Max. permissible chain width? mm

Chain wheels

No. of teeth? $Z_1 =$ $Z_2 =$

Max. permissible outside diameter, incl. chain? mm

Chain wheel as a disc or with hub, predrilled or with finished bore?

