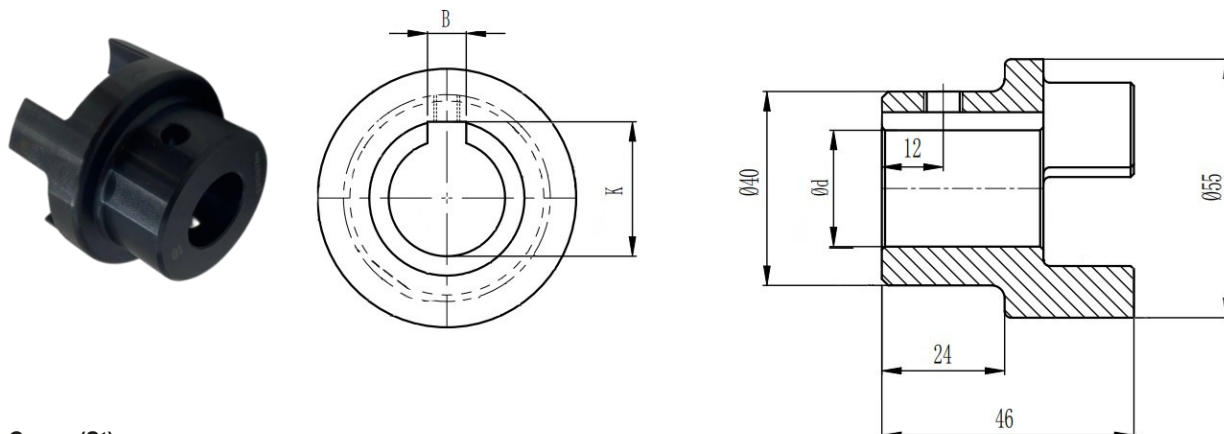




# МУФТЫ КУЛАЧКОВЫЕ «GE» С ГОТОВЫМ ОТВЕРСТИЕМ



Материал: Сталь (St)

Тип	Артикул	Кол-во кулачков полумуфты	d мм	B мм	K мм
GE 24-32	GE024A14EMT	4	14	5±0,015	16,3
GE 24-32	GE024A16EMT	4	16	5±0,015	18,3
GE 24-32	GE024A18EMT	4	18	6±0,015	20,8
GE 24-32	GE024A19EMT	4	19	6±0,015	21,8
GE 24-32	GE024A20EMT	4	20	6±0,015	22,8
GE 24-32	GE024A22EMT	4	22	6±0,015	24,8