

**МЕГАЛИНЕАР**



**MEGADYNE**

ОТКРЫТЫЕ РЕМНИ: ВВЕДЕНИЕ	<b>2</b>	MTD8	<b>54</b>
КЛАССИФИКАЦИЯ	<b>4</b>	MTD14	<b>56</b>
ТЕХНИЧЕСКИЙ РАСЧЕТ	<b>6</b>	RPP5	<b>58</b>
ПРИМЕР РАСЧЕТА ЛИНЕЙНОГО		RPP8	<b>60</b>
ПЕРЕМЕЩЕНИЯ (ОТКРЫТЫЙ РЕМЕНЬ)	<b>8</b>	RPP14	<b>62</b>
ПРИМЕР РАСЧЕТА КОНВЕЙЕРНОГО РЕМНЯ	<b>9</b>	RPP14XP	<b>64</b>
ПАРАМЕТРЫ РАСЧЕТА	<b>10</b>	STD5	<b>66</b>
УСТАНОВКА РЕМНЯ	<b>12</b>	STD8	<b>68</b>
ДАННЫЕ О РЕМНЯХ		HG	<b>70</b>
MXL	<b>14</b>	TG5	<b>72</b>
XL	<b>16</b>	TG10	<b>74</b>
L	<b>18</b>	TG20	<b>76</b>
H	<b>20</b>	ATG5	<b>78</b>
XH	<b>24</b>	ATG10	<b>80</b>
T2,5	<b>26</b>	ATG20	<b>82</b>
T5	<b>28</b>	FLAT	<b>84</b>
TT5	<b>30</b>	ЗАЖИМНЫЕ ПЛАСТИНЫ	<b>86</b>
T10	<b>32</b>	ПОЗИЦИОНИРОВАНИЕ И ТОЧНОСТЬ ТРАНСМИССИИ	<b>87</b>
T20	<b>38</b>	ПРОФИЛИ	<b>88</b>
AT3	<b>40</b>	СВОЙСТВА ПОКРЫТИЯ	<b>94</b>
AT5	<b>42</b>	ИЗГОТОВЛЕНИЕ СПЕЦИАЛЬНОЙ ПРОДУКЦИИ	<b>96</b>
AT10	<b>44</b>	АНТИСТАТИЧЕСКИЕ ПОЛИУРЕТАНОВЫЕ ЗУБЧАТЫЕ	
AT20	<b>48</b>	РЕМНИ	<b>97</b>
MTD3	<b>50</b>	ФОТОГРАФИИ СПЕЦИАЛЬНОЙ ПРОДУКЦИИ	<b>98</b>
MTD5	<b>52</b>		

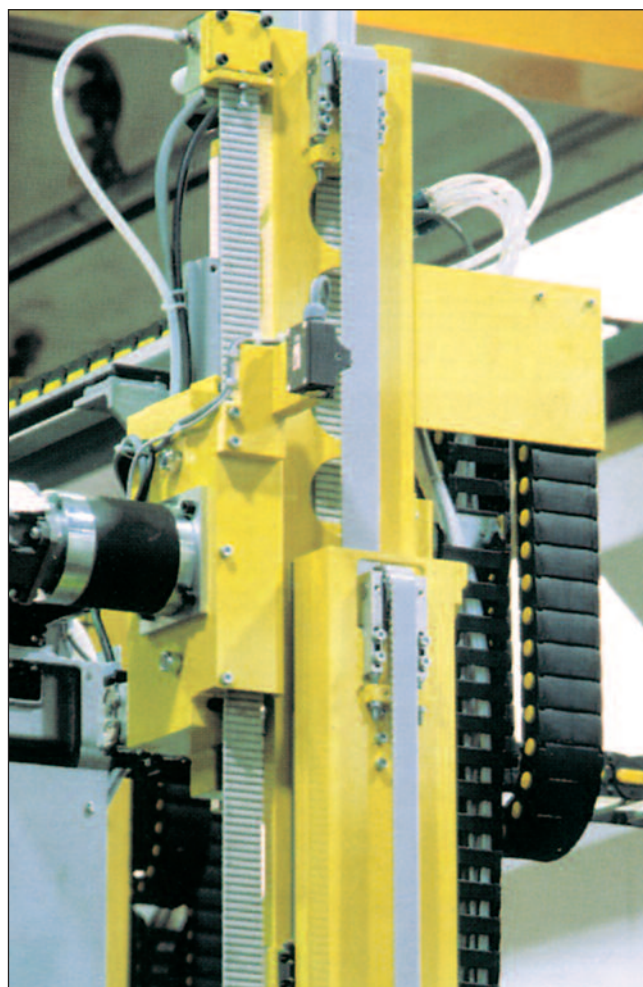
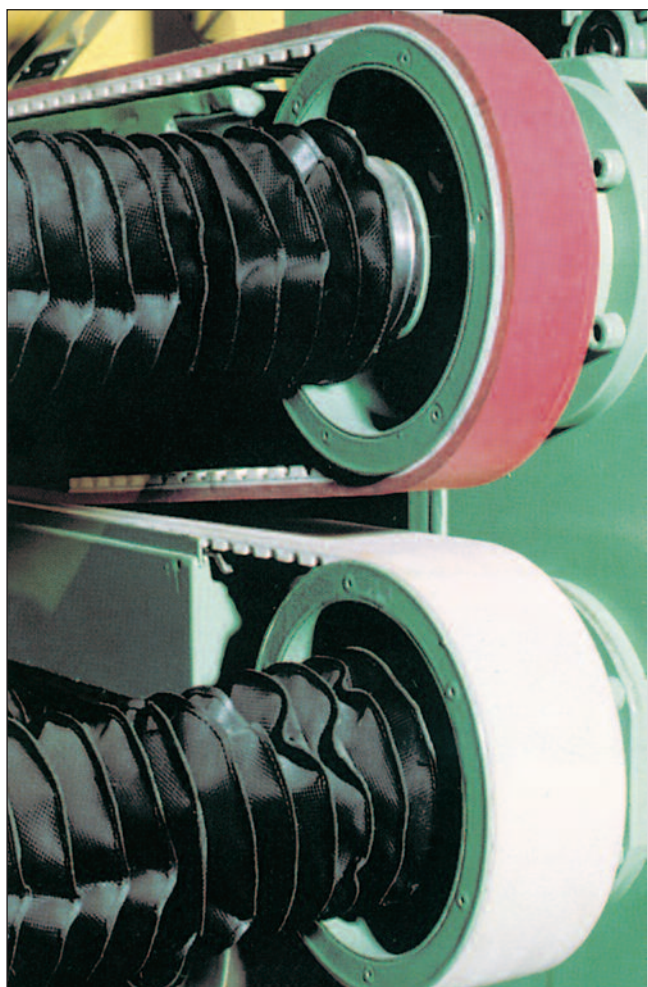
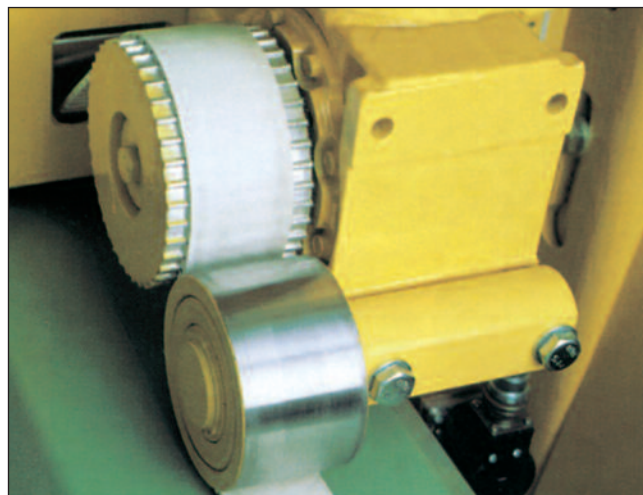
## ОТКРЫТЫЕ РЕМНИ: ВВЕДЕНИЕ

Компания Megadyne начала производить приводные ремни в 1957 году, а экструдировать бесконечные ремни в 1975 году. Бесконечные ремни Megalinear изготавливаются из термопластичного полиуретана, который обеспечивает отличную износостойкость и сопротивление к истиранию. Различные виды кордов из стали обеспечивают хорошие эксплуатационные характеристики даже при высоких тяговых нагрузках.

Отменная гибкость производства по объему номенклатуры дает возможность создавать продукцию, соответствующую разнообразным требованиям наших заказчиков.

При помощи разных компонентов и материалов ремни Megalinear могут быть изготовлены под разные требования клиента.

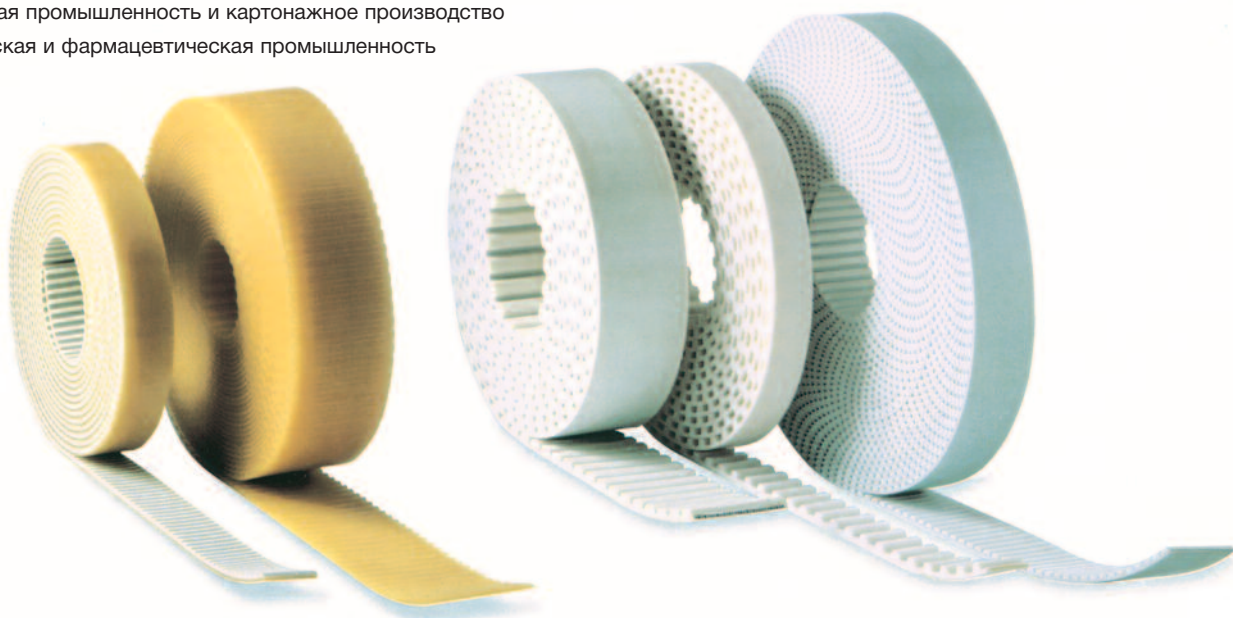
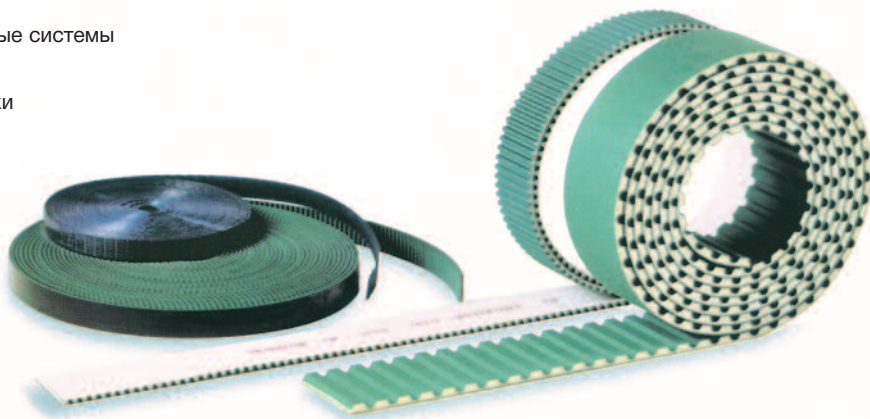
Открытые ремни Megalinear, в частности, подходят для применения, требующего точности позиционирования, низкого уровня шума и отсутствия технического обслуживания.



# ОТКРЫТЫЕ РЕМНИ: ВВЕДЕНИЕ

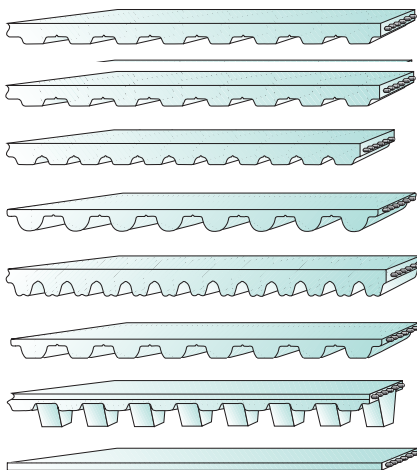
Благодаря своим характеристикам, ремни Megalinear могут успешно использоваться в различных целях и отраслях

- конвейеры
- автоматические раздвижные ворота и гаражные системы
- элеваторы
- автоматические устройства загрузки-разгрузки
- приводы линейного перемещения
- системы позиционирования
- деревообрабатывающая промышленность
- ткацкие станки
- шелкография
- стекольная промышленность
- производство камня и мрамора
- тароупаковочная промышленность
- роботизированные системы
- табачная промышленность
- бумажная промышленность и картонажное производство
- химическая и фармацевтическая промышленность



Компания Megadyne разработала широкий спектр решений с большим количеством вариантов конструкции зубов, элементов, работающих на растяжение, и компонентов, которые подойдут для любого применения.

## СТАНДАРТНЫЙ АССОРТИМЕНТ



**MXL • XL • L • H • XH**

**T2,5 • T5 • TT5 • T10 • T20**

**AT3 • AT5 • AT10 • AT20**

**MTD3 • MTD5 • MTD8 • MTD14**

**RPP5 • RPP8 • RPP14 • RPP14XP**

**STD5 • STD8**

**HG • TG5 • TG10<sub>K6</sub> • TG10<sub>K13</sub> • TG20 • ATG5 • ATG10 • ATG20**

**P1 • P2 • P4**

# КЛАССИФИКАЦИЯ

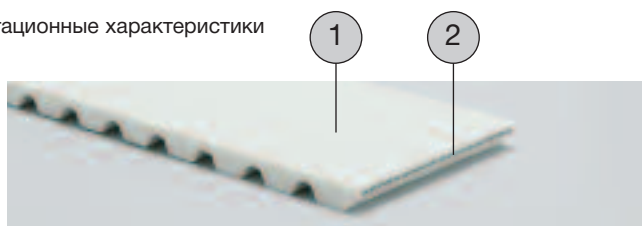
## КЛАССИФИКАЦИЯ

Зубчатые ремни Megalinear изготавливаются из термопластичного полиуретана с отдельными параллельными стальными кордами. Этот тип ремней, разработанный нашим научно-исследовательским отделом, обладает хорошими эксплуатационными характеристиками и пригодностью к высоким тяговым нагрузкам. Они особенно подходят для передачи мощности и транспортировки при высоких нагрузках и скоростях. Нейлоновое покрытие зубов улучшает эксплуатационные свойства ремня для специфического использования и снижает уровень шума благодаря более низкому коэффициенту трения. Также возможно утолщение при помощи нанесения специального покрытия на внутреннюю сторону ремня, благодаря чему достигается дополнительная защита от агрессивной или тяжелой продукции.

- 1) Каркас ремней состоит из белого термопластичного полиуретана (твердость 92 ShA), обеспечивающего высокий уровень износоустойчивости даже при наличии ударных нагрузок.
- 2) Высокопрочные параллельные элементы S и Z из оцинкованной стали, работающие на растяжение, выдерживают высокую разрывную нагрузку и обеспечивают чрезвычайно небольшое растяжение.

Комбинация таких высококлассных материалов улучшает эксплуатационные характеристики ремней, которые могут быть обобщены следующим образом:

- чрезвычайная устойчивость к истиранию и износу зубов
- низкий коэффициент трения
- высокая гибкость
- озоно- и термостойкость (-25 °C / +80 °C)
- стойкость к воздействию масла, смазки и горючего



## МЕХАНИЧЕСКИЕ И ХИМИЧЕСКИЕ ХАРАКТЕРИСТИКИ

- Стабильность размеров в процессе эксплуатации
- Бесшумность
- Не требуют технического обслуживания
- Высокая степень гибкости
- Тяговые корды из высокопрочной стали, обладающие небольшой растяжимостью и первоклассной гибкостью
- Линейная скорость до 70 м/с
- Слабое предварительное натяжение
- Постоянная длина
- Высокая устойчивость к истиранию
- Устойчивость к износу, гидролизу, озоностойкость
- Рабочая температура -25 °C / +80 °C
- Хорошая устойчивость к воздействию масел, смазок и горючего
- Кислото- и щелочеупорные

### КАРКАС

Ремни Megalinear стандартно изготавливаются из белого термопластичного полиуретана (твердость 92 ShA).

По запросу доступны специальные компоненты (с разной твердостью, особыми свойствами).

Специальные компоненты и корды должны пройти испытания и быть одобрены для применения в специальных целях.

Компания Megadyne не несет ответственность в случае ненадлежащего использования специальных изделий.

Ниже приведены некоторые характеристики полиуретана:

#### Вода

Никаких проблем при работе в обычной или морской воде при комнатной температуре.

При температуре, превышающей 60 °C, наблюдается быстрое снижение разрывной прочности.

#### Кислоты

На полиуретан допускается умеренное воздействие растворов кислот при комнатной температуре.

При высокой концентрации кислот, продолжительность эксплуатации данного вида полиуретана резко сокращается. При температуре выше 50 °C кислоты всегда несут опасность для термопластичного полиуретана.

#### Щелочи

На полиуретан допускается умеренное воздействие растворов щелочей при комнатной температуре. При высокой концентрации щелочей, продолжительность эксплуатации данного вида полиуретана резко сокращается. При температуре выше 50 °C щелочи всегда несут опасность для термопластичного полиуретана.

#### Растворители

Термопластичный полиуретан не растворяется в большинстве растворителей.

Только очень полярные растворители (как, например, тетрагидрофуран, диметилформамид, н-метилпирролидон) могут растворить или нанести существенный вред полиуретану. Эфиры и кетоны (например, этилацетат или метилэтилкетон) могут приводить к вспучиванию, что снижает механические характеристики. Ароматические углеводороды и алифатические углеводороды приводят к сильному вспучиванию. При повышении температуры влияние указанных выше веществ усиливается.

<b>Масла</b>	Полиуретан обладает высокой устойчивостью к воздействию минеральных чистых масел (лубликантов, моторных масел, топливных материалов). Как правило, высокопроизводительные синтетические масла из-за содержащихся в них специальных добавок могут быть несовместимы с термопластичным полиуретаном, особенно при высоких температурах.
<b>Смазки</b>	Полиуретан обладает высокой устойчивостью к чистым минеральным смазкам (консистентным смазкам). Как правило, высокопроизводительные синтетические смазки из-за содержащихся в них специальных добавок могут быть несовместимы с термопластичным полиуретаном, особенно при высоких температурах.
<b>Горючее</b>	Хорошая устойчивость к топливным материалам, не содержащим спиртов. При наличии спиртов термопластичный полиуретан может портиться. Горючее, в том числе ароматические вещества, может приводить к вспучиванию с обеих сторон.
<b>Микроорганизмы</b>	При наличии сажи, содержащей влагу, могут развиваться микроорганизмы.
<b>Погодные условия</b>	Если наличие микробов представляет собой опасность, необходимо использовать специальный полиуретан. Хорошая устойчивость к погодным условиям. Белый цвет может измениться на желтый при длительном воздействии ультрафиолета. В любом случае, это не влияет на механическую устойчивость.
<b>КОРДЫ</b>	
<b>Стандартный корд</b>	Ремень Megalinear стандартно производится с параллельными кордами S и Z из оцинкованной стали.
<b>Кевларовые корды</b>	Тяговые корды из кевлара предлагаются: <ul style="list-style-type: none"> <li>• в качестве немагнитных материалов, для использования в приводах с металлообнаружителями</li> <li>• для широкого использования в пищевой промышленности</li> </ul>
<b>HP</b>	Высокопроизводительные корды, прочность которых на 25% выше, чем у стандартных кордов. Они рекомендованы для применений с высокой повторяемостью.
<b>HF</b>	Корды с высокой степенью гибкости могут принять меньшие диаметры шкива и ролика, чем стандартные корды. Они подходят для привода нескольких валов с интенсивным знакопеременным изгибом.
<b>HPF</b>	Высокопроизводительные корды с высокой степенью гибкости на 25% прочнее кордов HP, а также они более гибкие, чем корды HF. Они предлагаются для высокопроизводительных приводов нескольких валов.
<b>Корды из нержавеющей стали</b>	Прочностные характеристики кордов из нержавеющей стали на 25% уступают стандартным кордам. Они рекомендованы для применения в водной среде.

## ПОКРЫТИЕ

Ремень Megalinear могут быть изготовлены со специальным покрытием зубов или обратной стороны.  
См. стр. 94 и 95.

## ИДЕНТИФИКАЦИОННЫЙ КОД

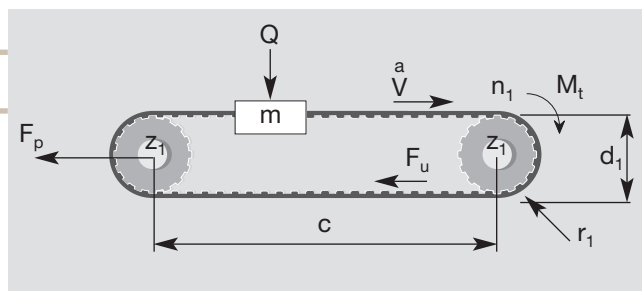
Используя информацию, приведенную в таблице ниже, вы сможете правильно подобрать ремень для каждого применения.  
Код состоит из букв и цифр, например:

1	2	3	4	5	6
<b>J</b>	<b>+</b>	<b>50</b>	<b>+</b>	<b>AT</b>	<b>+</b>
				<b>10</b>	<b>+</b>
				<b>10000</b>	<b>+</b>
					<b>СПЕЦИАЛЬНОЕ ПРОИЗВОДСТВО</b>

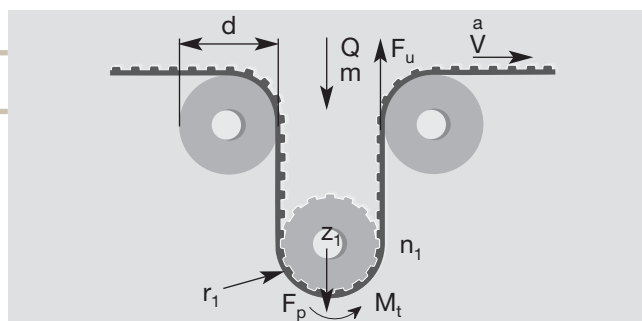
- J** соединенный ремень.
- ML** открытый ремень Megalinear.
- 50** эта цифра указывает на ширину запрашиваемого ремня. Значение в мм для ремня с шагом в мм или в дюймах для ремня с шагом в дюймах.
- AT** этот код состоит из букв, указывающих на выбор профиля.
- 10** эта цифра указывает на стандартный шаг ремня. Он выражается в мм.
- 10000** последняя цифра указывает на длину ремня и всегда выражает мм, независимо от шага.
- СПЕЦИАЛЬНОЕ ПРОИЗВОДСТВО:**
  - нестандартные корды, как например Кевлар или HP, или HF, или HPF, или из нержавеющей стали
  - особый компонент с другой твердостью (например, 85 ShA или другого цвета (черный, красный, желтый, синий)
  - дополнительные покрытия, такие как: NFT, NFB, VAFC, Tenax, Linatex, Honeycomb, черный пористый полиуретан, желтый полиуретан или неопреновый каучук.

# ТЕХНИЧЕСКИЙ РАСЧЕТ

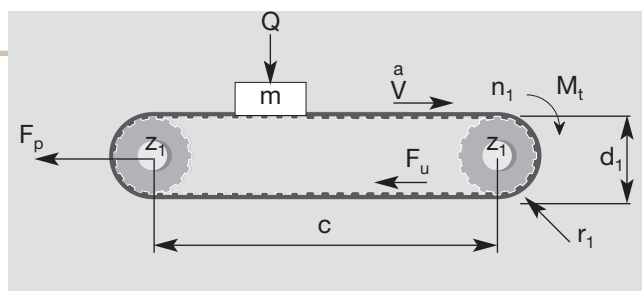
## РЕМЕНЬ ДЛЯ ЛИНЕЙНОГО ПЕРЕМЕЩЕНИЯ



## ОМЕГА-ОБРАЗНЫЙ РЕМЕНЬ ДЛЯ ЛИНЕЙНОГО ПЕРЕМЕЩЕНИЯ



## КОНВЕЙЕРНЫЙ РЕМЕНЬ



На следующих страницах представлены данные, формулы и таблицы, необходимые для конструирования нового ременного привода. В случае критического или сложного привода рекомендуется связаться с техническим персоналом вашего поставщика для получения консультаций.

Символ	Ед. изм.	Определение
<b>a</b>	м/с <sup>2</sup>	ускорение
<b>b</b>	мм	ширина ремня
<b>C<sub>s</sub></b>	–	коэффициент безопасности
<b>Δl/00</b>	%	удлинение
<b>d</b>	мм	расчетный диаметр ролика
<b>d<sub>1</sub></b>	мм	расчетный диаметр звездочки
<b>F<sub>p</sub></b>	Н	предварительное натяжение
<b>F<sub>u</sub></b>	Н	периферийное усилие
<b>F<sub>p spec</sub></b>	Н/см	передаваемая сила на зуб на единицу ширины
<b>MTL</b>	Н	максимальная тяговая нагрузка
<b>BS</b>	Н	предел прочности на разрыв
<b>c</b>	мм	межосевое расстояние

Символ	Ед. изм.	Определение
<b>g</b>	м/с <sup>2</sup>	сила тяжести (9,81)
<b>μ</b>	–	коэффициент трения
<b>m</b>	кг	транспортируемая масса
<b>M<sub>t</sub></b>	Нм	крутящий момент
<b>n<sub>1</sub></b>	1/мин	оборотов в минуту (об./мин.)
<b>P</b>	кВт	мощность привода
<b>Q</b>	Н	сила, прилагаемая массой (m)
<b>V</b>	м/с	скорость ремня
<b>Z<sub>i</sub></b>		количество зубов звездочки
<b>Z<sub>m</sub></b>		количество зубов в зацеплении на ведущей звездочке (12)
<b>Z<sub>L</sub></b>		количество зубов большого шкива
<b>Z<sub>s</sub></b>		количество зубов маленького шкива
<b>p</b>		шаг ремня

Максимальная тяговая нагрузка — это максимально допустимое тяговое усилие, прикладываемое к кордам. Предел прочности на разрыв — это нагрузка, при которой рвутся корды. Удлинение — это удлинение ремня под нагрузкой.

### ПОЛЕЗНЫЕ ФОРМУЛЫ И КОЭФФИЦИЕНТЫ ПЕРЕСЧЕТА

$$V = \frac{d_1 \cdot n_1}{19100}$$

$$n_1 = \frac{V \cdot 19100}{d_1}$$

$$d_1 = \frac{V \cdot 19100}{n_1}$$

$$Q = m \cdot g$$

$$P = \frac{M_t \cdot n_1}{9550}$$

$$M_t = \frac{9550 \cdot P}{n_1}$$

$$M_t = \frac{F_u \cdot d_1}{2000}$$

## ВЫБОР ШАГА РЕМНЯ И ЗВЕЗДОЧЕК

Чтобы подобрать оптимальный шаг ремня, см. таблицы на стр. 10.

Чтобы подобрать оптимальный размер звездочки, желательно, чтобы в зацеплении было, по возможности, приблизительно 12 зубов.

## РАСЧЕТ ПЕРИФЕРИЙНОГО УСИЛИЯ ДЛЯ ЗУБЧАТОГО РЕМНЯ

известная масса —————> Для горизонтальных и конвейерных приводов  $F_u = (m \cdot a) + (m \cdot g \cdot \mu)$

(Примечание: значения  $\mu$  приведены в таблице 1 на стр. 11).

—————> Для вертикальных приводов  $F_u = (m \cdot a) + (m \cdot g)$

известный крутящий момент  $F_u = 2000 M_t / d_1$

известная мощность привода  $F_u = 19.1 \cdot 10^6 \cdot P / (d_1 \cdot n_1)$

## ОПРЕДЕЛЕНИЕ ШИРИНЫ РЕМНЯ

Ширина ремня  $b$  рассчитывается с помощью следующей формулы

$$b = (F_u \cdot C_s \cdot 10) / (F_{p \text{ spec}} \cdot Z_m)$$

$C_s$  = коэффициент безопасности из таблицы 4, стр. 11

$F_u$  = из расчета выше

$Z_m$  = количество зубов в зацеплении на ведущей звездочке

$$Z_m = [0,5 - \frac{4 \cdot p}{79 \cdot c} (Z_L - Z_s)] \cdot Z_s$$

= (если рассчитанный параметр  $Z_m > 12$  для применения с открытыми ремнями, используйте  $Z_m = 12$ )

= (если рассчитанный параметр  $Z_m > 6$  для соединенного применения, используйте  $Z_m = 12$ )

$F_{p \text{ spec}}$  = передаваемая сила на зуб на единицу ширины (см. таблицы на страницах с техническими данными ремней)

## ПРЕДВАРИТЕЛЬНОЕ НАТЯЖЕНИЕ

Предполагаемое натяжение при установке:  $F_p = 2 \cdot F_u$  для применения в линейном перемещении и омега-образном линейном

$F_p = F_u$  для конвейерного применения

## ПРОВЕРКА КОРДА

Максимально допустимая сила натяжения выбранной комбинации шага/ширины ремня (см. таблицы на страницах с техническими данными ремней):

$$\text{максимальная сила натяжения} > \frac{F_p}{2} + (F_u \cdot C_s)$$

## ПРОВЕРКА ДИАМЕТРОВ ЗВЕЗДОЧКИ И РОЛИКА

Убедитесь в том, что диаметры выбранных шкива и ролика равны или больше минимальных значений, указанных на соответствующих страницах с техническими данными ремней.

## УДЛИНЕНИЕ

Когда ремень эксплуатируется, он удлиняется пропорционально максимальной силе натяжения:

$$\Delta l_{00} = (F_u \cdot 4) / \text{максимальная сила натяжения}$$

# ПРИМЕР РАСЧЕТА ЛИНЕЙНОГО ПЕРЕМЕЩЕНИЯ (ОТКРЫТЫЙ РЕМЕНЬ)

## ДАННЫЕ ОБОРУДОВАНИЯ

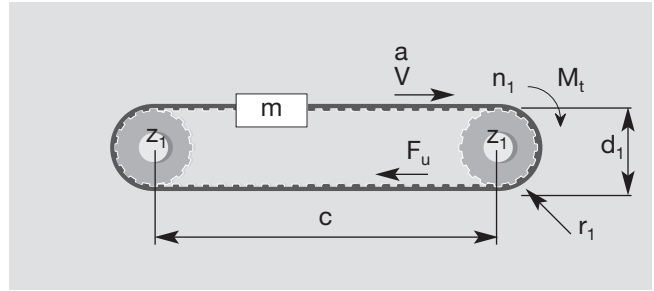
$C = 2.000 \text{ мм}$

$d_1 = 76 \text{ мм}$

$n_1 = 300 \text{ об./мин.}$

$P = 1,8 \text{ кВт}$

низкая переменная нагрузка



## ВЫБОР ШАГА РЕМНЯ И ЗВЕЗДОЧЕК

В соответствии с таблицей выбора шага ремня №1 на стр. 10, учитывая значения  $P$  и  $n_1$ , мы выбрали ремень RPP8. Потом мы нашли диаметр шкива, наиболее близкий к запрашиваемому значению, и соответствующее количество зубов (см. техническую информацию на стр. 61).

Таким образом,  $Z_1 = 30$  зубов (с расчетным диаметром 76,4 мм).

## РАСЧЕТ ОБЩЕГО ТАНГЕНЦИАЛЬНОГО УСИЛИЯ

Поскольку мощность привода известна, возможно рассчитать  $F_u$

$$F_u = \frac{19,1 \cdot 10^6 \cdot P}{d_1 \cdot n_1} = \frac{19,1 \cdot 10^6 \cdot 1,8}{76,4 \cdot 300} = 1500 \text{ Н}$$

## ОПРЕДЕЛЕНИЕ ШИРИНЫ РЕМНЯ

$$b = \frac{F_u \cdot C_s \cdot 10}{F_{p \text{ спец}} \cdot Z_m}$$
$$b = \frac{1500 \cdot 1,4 \cdot 10}{62 \cdot 12} = 28,2 \text{ мм}$$

$F_u = 1500 \text{ Н}$ , как было рассчитано ранее

$C_s = 1,4$  (для низкой переменной нагрузки; см. стр. 11, таблицу 4)

$Z_m = 12$  (учитывая, что у ведущего шкива 30 зубов и количество зубов в зацеплении = 15, но макс.  $Z_m$  составляет 12)

$n_1 = 300 \text{ об./мин.}$  (дано)

$F_{p \text{ спец}} = 62 \text{ н/см}$  (при 300 об./мин.; см. стр. 60)

Поскольку следующая ближайшая ширина 30 мм, выбран 30 RPP8.

## ПРЕДВАРИТЕЛЬНОЕ НАТЯЖЕНИЕ

$$F_p = 2 \cdot F_u \quad F_p = 3000 \text{ Н}$$

## ПРОВЕРКА КОРДА

Со стр. 60, ремень RPP с шагом 8 и шириной 30 мм: максимальная сила натяжения 4510 Н

$$\text{макс. сила натяжения} > \frac{F_p}{2} + (F_u \cdot C_s) \quad \frac{F_p}{2} + (F_u \cdot C_s) = 1500 + 1500 \cdot 1,4$$

4510 Н > 3600 Н, следовательно, выбранный ремень приемлем.

## ПРОВЕРКА ДИАМЕТРОВ ЗВЕЗДОЧКИ И РОЛИКА

Убедитесь в том, что диаметры всех выбранных шкивов и роликов больше или равны минимальным значениям, указанным на стр. 61.

## УДЛИНЕНИЕ

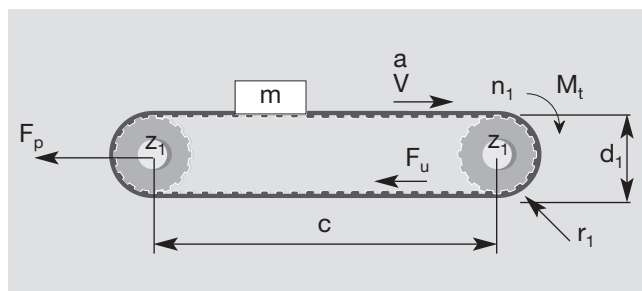
$$\Delta l_{/00} = \frac{F_u \cdot 4}{\text{max traction load}} = \frac{1500 \cdot 4}{4510} = 1,33 \text{ мм/м}$$

В динамических ситуациях удлинение будет составлять 1,33 мм на метр ремня, находящегося в эксплуатации.

# ПРИМЕР РАСЧЕТА ЛИНЕЙНОГО ПЕРЕМЕЩЕНИЯ (ОТКРЫТЫЙ РЕМЕНЬ)

## ДААННЫЕ ОБОРУДОВАНИЯ

$C = 5.000 \text{ мм}$   
 $d_1 = 100 \text{ мм}$   
 $V = 0,5 \text{ м/с}$   
 $a = 0,5 \text{ мм/с}_2$   
 Направляющие из нейлона  
 $Q = 7000 \text{ Н}$   
 низкая переменная нагрузка



## РАСЧЕТ ОБЩЕГО ТАНГЕНЦИАЛЬНОГО УСИЛИЯ

Поскольку масса известна, возможно рассчитать  $F_u$   $F_u = (m \cdot a) + (m \cdot g \cdot \mu)$  значение  $\mu$  в соответствии с таблицей 3 на стр. 11 = 0,35

$F_u = (714 \cdot 0,5) + (714 \cdot 9,81 \cdot 0,35) = 2808 \text{ Н}$   
 $m = Q/g = 7000 / 9,81 = 714 \text{ кг}$

## ВЫБОР ШАГА РЕМНЯ И ЗВЕЗДОЧЕК

В соответствии с таблицей выбора ремня №2 на стр. 10, учитывая значения  $F_u$  (для соединенных ремней введите двойное рассчитанное значение  $F_u$  в таблице 2), мы выбрали АТ 10. Потом мы нашли диаметр шкива, наиболее близкий к запрашиваемому значению, и соответствующее количество зубов (см. техническую информацию на стр. 45). Таким образом,  $Z_1 = 32$  зуба (с расчетным диаметром 101,86 мм).

## ОПРЕДЕЛЕНИЕ ШИРИНЫ РЕМНЯ

$$b = \frac{F_u \cdot C_s \cdot 10}{F_{p \text{ спец}} \cdot Z_m}$$

$$b = \frac{2808 \cdot 1,4 \cdot 10}{69 \cdot 6} = 94,95 \text{ мм}$$

$F_u = 2808 \text{ Н}$ , как было рассчитано ранее  
 $C_s = 1,4$  (для низкой переменной нагрузки; см. стр. 11, таблицу 4)  
 $Z_m = 6$  (учитывая, что у ведущего шкива 32 зуба и количество зубов в зацеплении = 16, но макс.  $Z_m$  для соединенного ремня составляет 6)  
 $n_1 = (V \cdot 60.000) / (\pi \cdot d_1)$   
 $= (0,5 \cdot 60.000) / (\pi \cdot 101,86)$  (так как  $d_1 = 101,86$ , как было рассчитано ранее)  
 $= 99 \text{ об./мин}$   
 $F_{p \text{ спец}} = 69 \text{ Н/см}$  (при 100 об./мин.; см. стр. 44)

Поскольку следующая ближайшая ширина 100 мм: был выбран 100 АТ10.

## ПРЕДВАРИТЕЛЬНОЕ НАТЯЖЕНИЕ

$F_p = F_u$  таким образом  $F_p = 2808 \text{ Н}$

## ПРОВЕРКА КОРДА

Со стр. 44, АТ10 шаг, 100 мм шириной, соединенный макс. сила натяжения 8312,5 Н

$$\text{макс. сила натяжения} > \frac{F_p}{2} + (F_u \cdot C_s) \quad \frac{F_p}{2} + (F_u \cdot C_s) = \frac{2808}{2} + (2808 \cdot 1,4)$$

8312,5 Н > 5335 Н, следовательно, выбранный ремень приемлем.

## ПРОВЕРКА ДИАМЕТРОВ ЗВЕЗДОЧКИ И РОЛИКА

Из технической информации о шкивах и роликах, приведенной на стр. 45, видно, что у привода приемлемые диаметры шкивов.

## УДЛИНЕНИЕ

$$\Delta l / l_{00} = \frac{F_u \cdot 4}{\text{макс. сила натяжения}} = \frac{2808 \cdot 4}{8312,5} = 1,35 \text{ мм/м}$$

В динамических ситуациях удлинение будет составлять 1,35 мм на метр ремня, находящегося в эксплуатации.

# ПАРАМЕТРЫ РАСЧЕТА

## ВЫБОР ШАГА РЕМНЯ

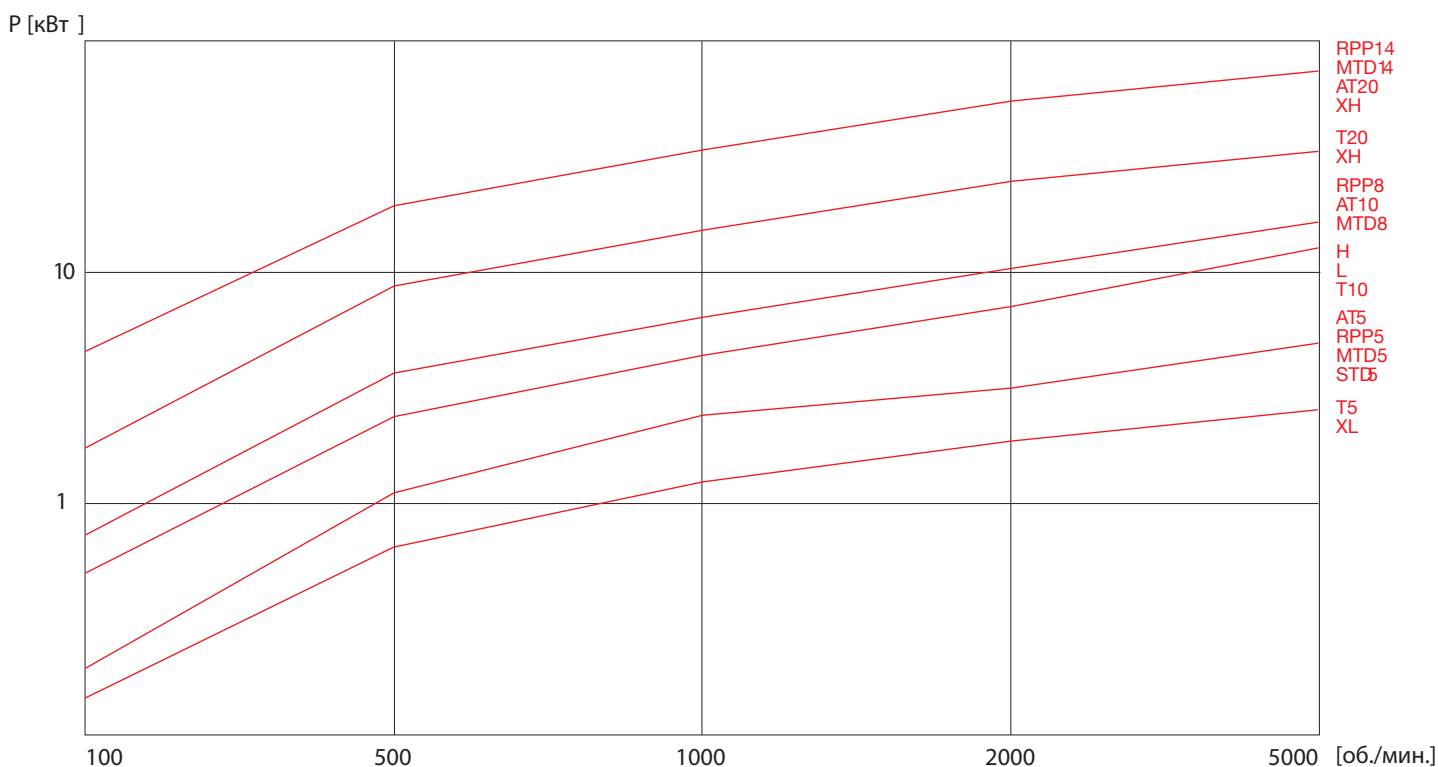


Таблица №1

## ВЫБОР ШАГА РЕМНЯ

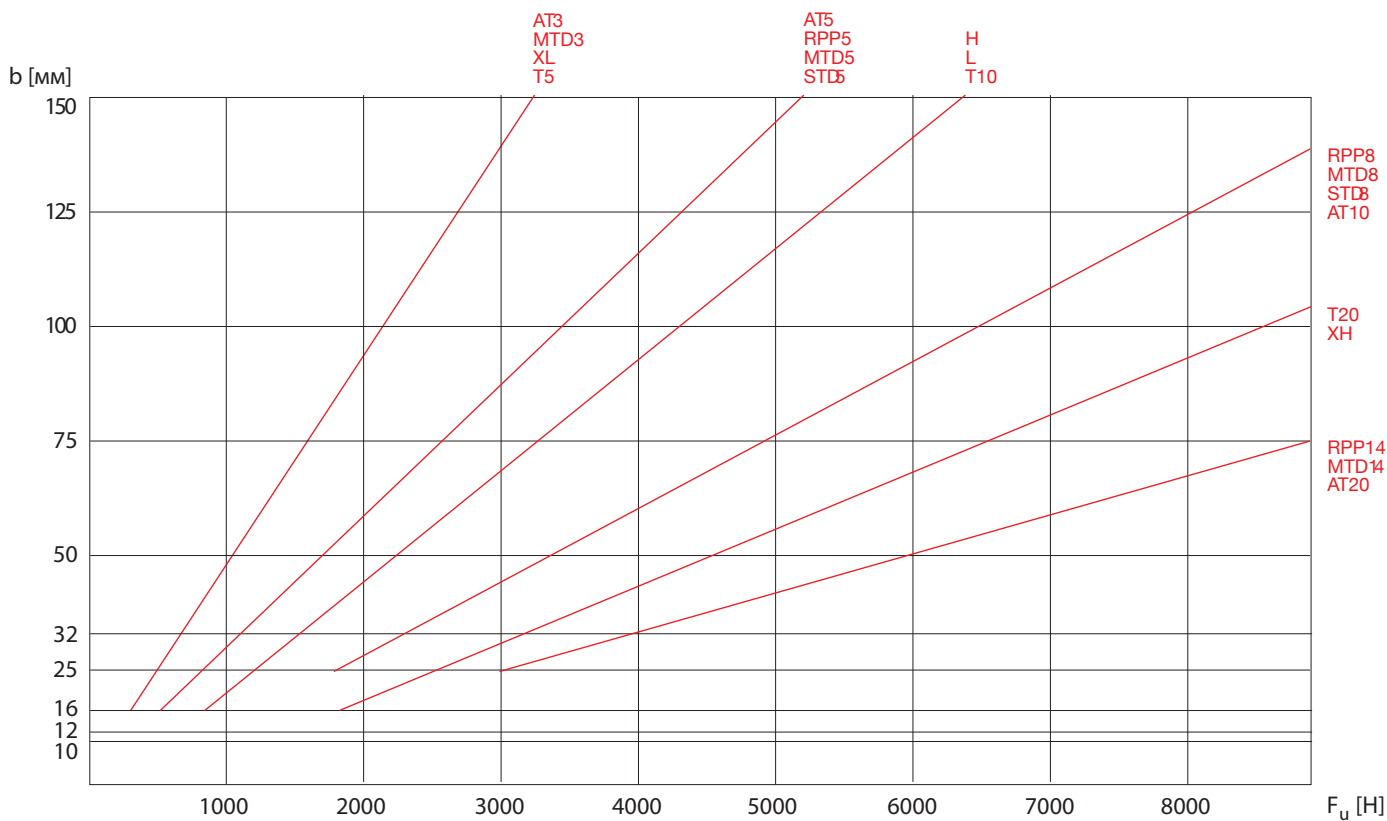


Таблица №2



Средние значения действительны для стандартного корда из стали. После того как вы выбрали ремень, пожалуйста, проверьте его параметры устойчивости на странице с техническими данными.

**Таблица №3 - Коэффициент трения**

<b>Трение о сухую поверхность</b>	
Полиуретан / гладкая сталь	$\mu = 0.5$
Полиуретан / шероховатая сталь	$\mu = 0.7$
Полиуретан / абразивная сталь	$\mu = 0.9$
Полиуретан NFT / гладкая сталь	$\mu = 0.25$
Полиуретан NFT / шероховатая сталь	$\mu = 0.35$
Полиуретан NFT / абразивная сталь	$\mu = 0.6$
Полиуретан / нейлон	$\mu = 0.35$
Полиуретан NFT / нейлон	$\mu = 0.15$
Полиуретан / алюминий	$\mu = 0.8$
Полиуретан NFT / алюминий	$\mu = 0.45$
<b>Трение качения о сухую поверхность</b>	
Подшипник	$\mu = 0.015$
Ролик / полиуретановый ремень	$\mu = 0.03 / 0.06$
Втулка	$\mu = 0.15$

**Таблица №4 - Коэффициент безопасности**

Выбор **коэффициента безопасности** зависит от условий эксплуатации.  
В следующей таблице указаны значения, которые следует использовать:

Равномерная нагрузка		1
Ударная нагрузка	Низкая	1.4
	Средняя	1.7
	Высокая	2
<b>Элеваторы, подъемно-транспортное оборудование</b>		1.8
<b>Трансмиссионные валы</b>		1.6
<b>Бумагоделательные машины:</b>		
мешалки, каландры, сушилки, мотальные машины,		1.6
щипальные машины, мельницы Джордана, насосы, резальные машины, шлифовальные машины		1.8
<b>Машины для производства гончарных и глиняных изделий:</b>		
резальные машины, дробилки		1.7
измельчители		2.0
<b>Машины для прачечных: общие</b>		
экстракторы, моечные машины		1.8
<b>Оборудование для переработки каучука</b>		1.8
<b>Оборудование для деревообработки:</b>		
токарные станки, ленточно-пильные станки, резательные машины		1.7
циркулярные пилы, строгальные станки, пригоночные станки		1.7
<b>Печатное оборудование:</b>		
цилиндрические печатные машины, оборудование для печатания газет, строкоотливные наборные машины, резальные машины, фальцмашины, оборудование для печати журналов		1.6
<b>Ткацкие станки:</b>		
сновальные машины, мотальные устройства		1.7
пряделные машины, крутильные машины, машины для изготовления трикотажа		1.8
<b>Машинное оборудование:</b>		
бурильные установки, токарные станки, резьбонарезные станки, зуборезные головки, сверлильные станки		1.6
фрезерные станки, пригоночные станки		1.7
точильные станки		1.7
<b>Конвейеры:</b>		
подъемно-транспортное оборудование для легких грузов		1.3
шнеки сушильных камер		1.8
ковши с фартуком, элеваторы		1.8
шнеки		1.8
<b>Оборудование для производства кирпича</b>		1.8

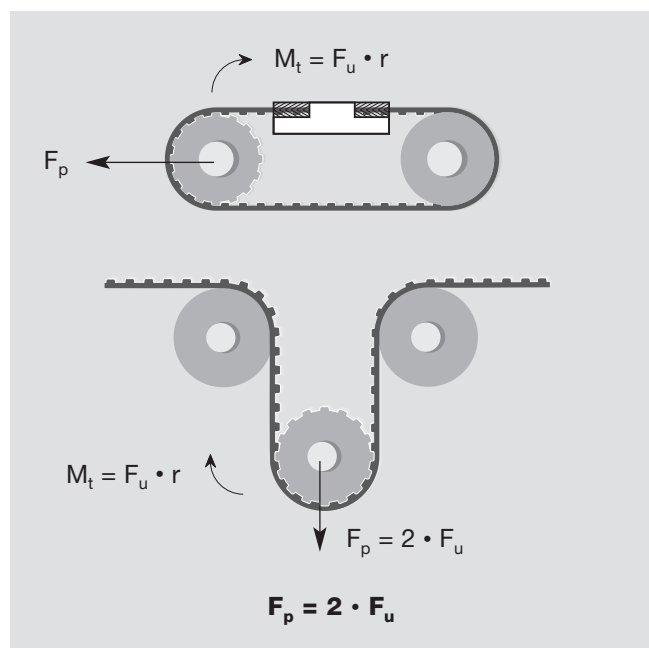
# УСТАНОВКА РЕМНЯ

При установке приводного ремня чрезвычайно сложно достичь правильного натяжения ремня. Срок службы опорных подшипников и приводных ремней и, таким образом, надежность всей системы значительно зависит от оптимально подобранного натяжения ремня. Предварительное натяжение – это сила, необходимая для введения ремня в систему таким образом, чтобы он не прыгал на шкивах, как показано на примере ниже:

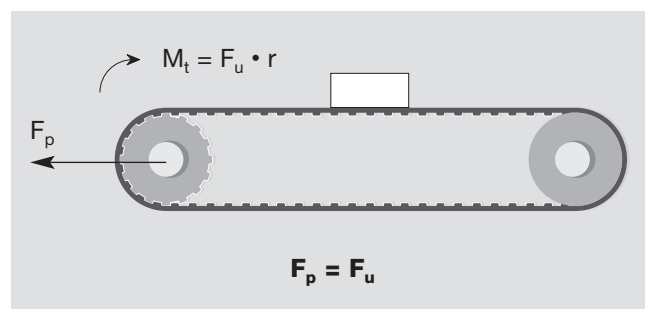


Для правильной установки системы все варианты применения с ремнями Megalinear могут быть обобщены в соответствии со следующими двумя рисунками:

## 1) ремни для линейного перемещения и омега-образного линейного перемещения



## 2) конвейерные ремни



$F_p$  = предварительное натяжение  
 $F_u$  = периферийное усилие (см. расчет на стр. 8/9)  
 $r$  = радиус шкива

## ПОРЯДОК ПРОВЕДЕНИЯ ИЗМЕРЕНИЙ

Порядок проведения измерений предусматривает использование оборудования для измерения натяжения ремня. Этот прибор состоит из маленьких сенсорных головок, которые следует держать вдоль ремня, натяжение которого необходимо измерить. Потом к ремню следует прикоснуться, чтобы вызвать его колебания на собственной частоте. Вибрация выявляется, и частота вибрации выводится на экран измерительного прибора. Соотношение статического натяжения ремня ( $T_s$ ) и частоты вибрации ( $f$ ) может быть рассчитано при помощи следующей формулы:



$$f = \frac{1}{2t} \cdot \sqrt{\frac{T_s}{m}} \quad \text{или} \quad T_s = 4 \cdot m \cdot t^2 \cdot f^2 \quad (16)$$

Где:

$T_s$  = статическое натяжение (Н)

$f$  = частота вибрации в Герцах (Гц)

$m$  = масса ремня на единицу длины (кг/м)

$t$  = длина свободной части ремня в метрах (м)

Для корректной работы системы и для увеличения срока службы ремня необходима корректная установка шкивов ремня: шкивы должны быть параллельными и отцентрированными в соответствии с рисунком 1 (правильная конфигурация).

Если шкивы не параллельны, как показано на рисунке 2, ремень может упасть во время работы, что может привести к повреждениям оборудования.

Чтобы обеспечить надлежащую работу ремня,  $\alpha$  и  $\Delta x$  (см. рис. 2 и 3) должны быть как можно меньше. За дополнительной информацией обращайтесь к нашему техническому персоналу.

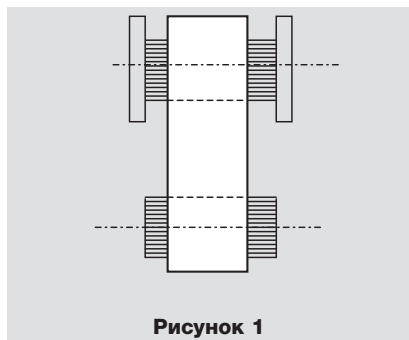


Рисунок 1

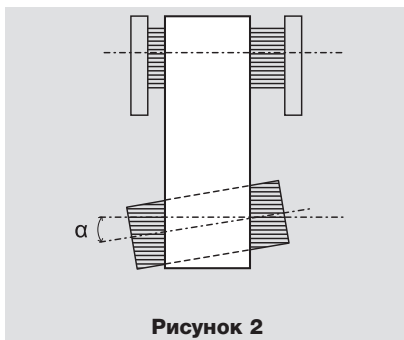


Рисунок 2

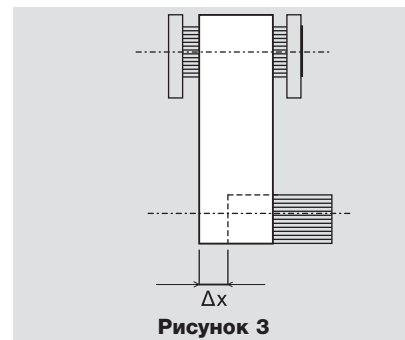


Рисунок 3

При омега-образном применении, чтобы обеспечить хорошее зацепление между шкивом и зубами, а также с целью соблюдения параметров гибкости ремня, расстояние  $d$  (рис. 4) должно составлять:

$$d = 4 \cdot \text{ширина ремня}$$

Примерный угол  $120^\circ$

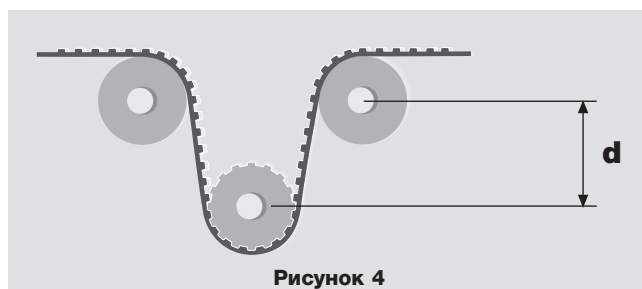
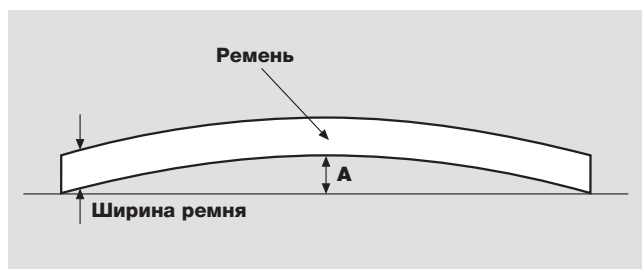


Рисунок 4

Кроме этого, для хорошей работы привода рекомендуется проверять ремень на предмет прямолинейности следующим образом:



Ширина ремня	Тестируемая длина ремня	Максимальный предполагаемый изгиб (А)
До 20 мм	1 м	3 мм
Более 20 мм	2 м	4 мм

# ОТКРЫТЫЙ РЕМЕНЬ MEGALINEAR MXL

## ХАРАКТЕРИСТИКИ РЕМНЯ

СТАНДАРТНАЯ ШИРИНА (ДЮЙМЫ)	017	037	050
СТАНДАРТНАЯ ШИРИНА (ММ)	4,318	9,398	12,7
Вес (г/м)	8	16	24

Стандартный компонент: **белый полиуретан термопластичный**  
(твердость – 92 ShA)

Стандартное покрытие обратной стороны: **нет**

Стандартное покрытие стороны с зубами: **нет**

Стандартные корды: **S и Z крученые кевларовые корды**

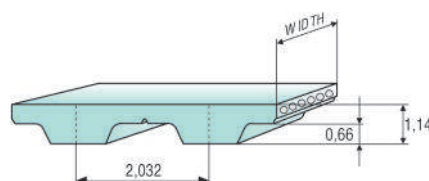
Стандартный допуск по ширине: **+/- 0,38 мм**

Стандартная толщина: **1,14 +/- 0,13 мм**

Стандартный допуск по длине: **+/- 0,8 мм/м**

Стандартная длина валка: **100 м**

Опции ремня под заказ с минимальным количеством:  
антистатический компонент



## УСТОЙЧИВОСТЬ ЗУБОВ

об./мин.	0	20	40	60	80	100	200	300	400	500	750	1000	1500	2000	3000	4000
F <sub>p spec</sub> (Н/см)	<b>7,3</b>	<b>7</b>	<b>6,8</b>	<b>6,7</b>	<b>6,6</b>	<b>6,4</b>	<b>5,9</b>	<b>5,7</b>	<b>5,4</b>	<b>5,2</b>	<b>4,9</b>	<b>4,6</b>	<b>4,2</b>	<b>4</b>	<b>3,6</b>	<b>3,25</b>

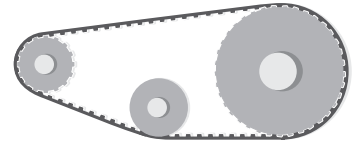
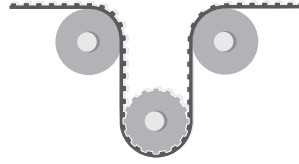
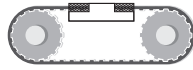
Минимальное рекомендуемое количество зубов в захвате для линейного перемещения: 7

## СОПРОТИВЛЕНИЕ ТЯГЕ

	<b>Ширина ремня (дюймы)</b>	<b>017</b>	<b>037</b>	<b>050</b>
Кевлар	Макс. сила натяжения (Н)	210	420	630
	Предел прочности на разрыв (Н)	850	1700	2550
	Растяжение ремня (мм/м)	8	8	8
Средние значения				

# ОТКРЫТЫЙ РЕМЕНЬ MEGALINEAR MXL

## УСТОЙЧИВОСТЬ К ПРОГИБУ

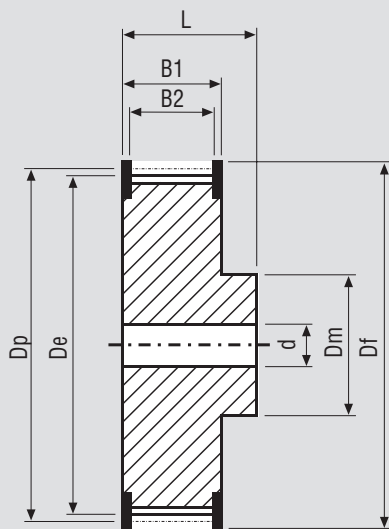


	Z мин.
Кевларовые корды	12

	Минимальный	
Z мин.	диаметр ролика (мм)	
15	30	

	Минимальный	
Z мин.	диаметр ролика (мм)	
12	20	

## ШКИВЫ (с дополнительной информацией вы можете ознакомиться в нашем каталоге по шкивам)



К-во зубов	Dp	De
10	6,47	5,96
12	7,76	7,25
13	8,41	7,90
14	9,06	8,55
15	9,70	9,19
16	10,35	9,84
17	11,00	10,49
18	11,64	11,13
19	12,29	11,78
20	12,94	12,43
21	13,58	13,07
22	14,23	13,72
24	15,52	15,01

К-во зубов	Dp	De
26	16,81	16,30
28	18,11	17,60
30	19,40	18,89
32	20,70	20,19
34	21,99	21,48
36	23,29	22,78
40	25,87	25,36
42	27,17	26,66
44	28,46	27,95
48	31,05	30,54
60	38,81	38,30
65	42,04	41,53
72	46,57	46,06

# ОТКРЫТЫЙ РЕМЕНЬ MEGALINEAR XL

## ХАРАКТЕРИСТИКИ РЕМНЯ

СТАНДАРТНАЯ ШИРИНА (ДЮЙМЫ)	025	037	050	075	100	150	200
СТАНДАРТНАЯ ШИРИНА (ММ)	6,35	9,398	12,7	19,05	25,4	38,1	50,8
Вес (г/м)	15	20	30	45	60	90	120

Стандартный компонент: **белый полиуретан термопластичный**  
(твёрдость – 92 ShA)

Стандартное покрытие обратной стороны: **нет**

Стандартное покрытие стороны с зубами: **нет**

Стандартные корды: **S и Z крученные из оцинкованной стали**

Стандартный допуск по ширине: **+/- 0,5 мм**

Стандартная толщина: **2,3 +/- 0,3 мм**

Стандартный допуск по длине: **+/- 0,8 мм/м**

Стандартная длина рулона: **100 м**

Опции ремня под заказ с минимальным количеством:

Обратная сторона – нейлоновая ткань

Сторона с зубами – нейлоновая ткань

Антистатическая нейлоновая ткань

Прозрачный FDA компонент

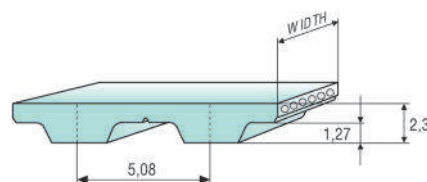
(Управление по санитарному надзору за качеством пищевых продуктов и медикаментов)

AVAFC 60/70/85 ShA

APL

Профили на ремне

Различные материалы покрытия обратной стороны представлены на стр. 94



## УСТОЙЧИВОСТЬ ЗУБОВ

об./мин.	0	20	40	60	80	100	200	300	400	500	750	1000	1500	2000	3000	4000	5000	8000
F <sub>p spec</sub> (Н/см)	19	19	18	18	17	17	16	15	15	14	13	13	12	11	10	9	8	7

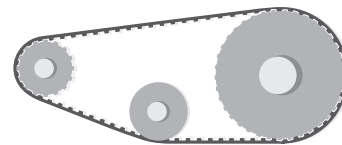
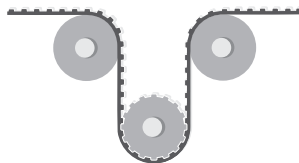
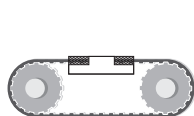
Минимальное рекомендуемое количество зубов в захвате для линейного перемещения: 7

## СОПРОТИВЛЕНИЕ ТЯГЕ

Ширина ремня (дюймы)		025	037	050	075	100	150	200
Сталь	Макс. сила натяжения (Н)	145	235	355	590	800	1245	1660
	Предел прочности на разрыв (Н)	590	950	1425	2375	3205	4985	6650
	Растяжение ремня (мм/м)	4	4	4	4	4	4	4
Кевлар	Макс. сила натяжения (Н)	210	335	505	845	1140	1775	2365
	Предел прочности на разрыв (Н)	845	1350	2025	3380	4565	7100	9465
	Растяжение ремня (мм/м)	8	8	8	8	8	8	8
Нерж. сталь	Макс. сила натяжения (Н)	85	140	210	355	480	–	–
	Предел прочности на разрыв (Н)	355	570	855	1425	1920	–	–
	Растяжение ремня (мм/м)	3,8	3,8	3,8	3,8	3,8	–	–

Средние значения

## УСТОЙЧИВОСТЬ К ПРОГИБУ



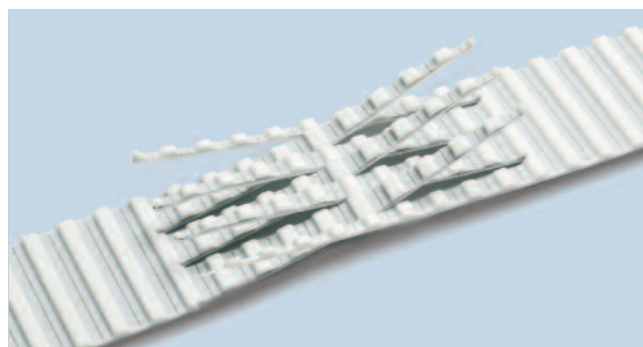
	Z мин.
Стандартные корды из стали	10
Кевларовые корды	10
Корды из нержавеющей стали	13

Минимальный	
Z мин.	диаметр ролика (мм)
15	30
15	30
15	35

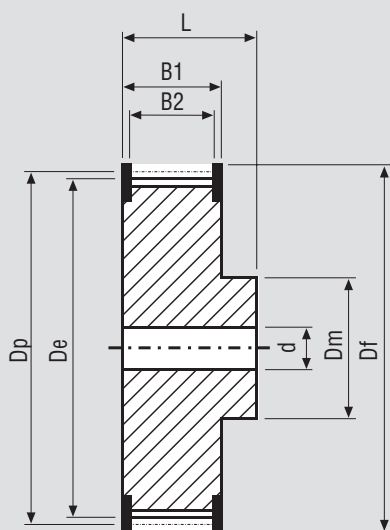
Минимальный	
Z мин.	диаметр ролика (мм)
10	30
10	20
13	35

## ИНФОРМАЦИЯ О СОЕДИНЕННЫХ РЕМНЯХ

- Минимальная длина места склейки 900 мм
- Сопротивление тяге и устойчивость зубов = на 50% меньше, чем у открытых ремней
- Соединенный ремень может использоваться только в конвейерных системах
- Рулоны с покрытиями NFT, NFB, AVAFC и APL также могут быть соединены
- Минимальные диаметры в соответствии с таблицей, приведенной выше
- Для ремней с покрытием минимальные диаметры указаны на стр. 94



## ШКИВЫ (с дополнительной информацией вы можете ознакомиться в нашем каталоге по шкивам)



К-во зубов	Dp	De	К-во зубов	Dp	De
10	16,17	15,66	26	42,04	41,53
11	17,79	17,28	27	43,67	43,16
12	19,40	18,89	28	45,28	44,77
13	21,02	20,51	29	46,89	46,38
14	22,64	22,13	30	48,51	48,00
15	24,26	23,75	32	51,74	51,23
16	25,87	25,36	34	54,98	54,47
17	27,49	26,98	35	56,60	56,09
18	29,11	28,60	36	58,21	57,70
19	30,72	30,21	38	61,45	60,94
20	32,34	31,83	39	63,06	62,55
21	33,96	33,45	40	64,68	64,17
22	35,57	35,07	42	67,91	67,40
24	38,81	38,30	44	71,15	70,64

# ОТКРЫТЫЙ РЕМЕНЬ MEGALINEAR L

## ХАРАКТЕРИСТИКИ РЕМНЯ

СТАНДАРТНАЯ ШИРИНА (ДЮЙМЫ)	037	050	075	100	150	200	400
СТАНДАРТНАЯ ШИРИНА (ММ)	9,398	12,7	19,05	25,4	38,1	50,8	101,6
Вес (г/м)	35	45	65	90	135	180	325

Стандартный компонент: **белый полиуретан термопластичный (твердость – 92 ShA)**

Стандартное покрытие обратной стороны: **нет**

Стандартное покрытие стороны с зубами: **нет**

Стандартные корды: **S и Z крученые из оцинкованной стали**

Стандартный допуск по ширине: **+/- 0,5 мм**

Стандартная толщина: **3,6 +/- 0,3 мм**

Стандартный допуск по длине: **+/- 0,8 мм/м**

Стандартная длина рулона: **100 м**

Опции ремня под заказ с минимальным количеством:

Обратная сторона – нейлоновая ткань

Сторона с зубами – нейлоновая ткань

Антистатическая нейлоновая ткань

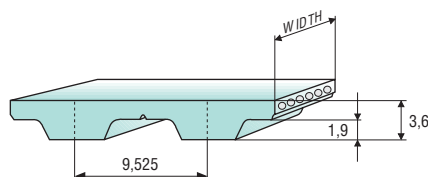
Прозрачный FDA компонент

(Управление по санитарному надзору за качеством пищевых продуктов и медикаментов)

AVAFC 60/70/85 ShA

APL

Профили на ремне



Различные материалы покрытия обратной стороны представлены на стр. 94

## УСТОЙЧИВОСТЬ ЗУБОВ

об./мин.	0	20	40	60	80	100	200	300	400	500	750	1000	1500	2000	3000	4000	5000	8000
F <sub>p spec</sub> (Н/см)	<b>37</b>	<b>36</b>	<b>35</b>	<b>35</b>	<b>34</b>	<b>33</b>	<b>31</b>	<b>29</b>	<b>28</b>	<b>27</b>	<b>24</b>	<b>23</b>	<b>20</b>	<b>19</b>	<b>16</b>	<b>15</b>	<b>13</b>	<b>11</b>

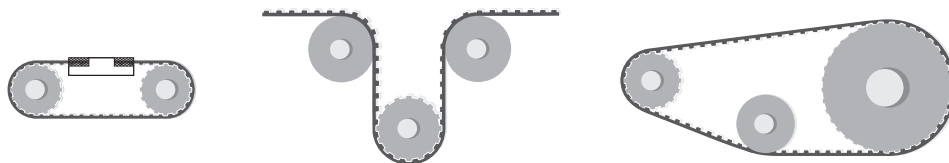
Минимальное рекомендуемое количество зубов в захвате для линейного перемещения: 7

## СОПРОТИВЛЕНИЕ ТЯГЕ

Ширина ремня (дюймы)		037	050	075	100	150	200	400
Сталь	Макс. сила натяжения (Н)	570	760	1270	1715	2670	3560	7125
	Предел прочности на разрыв (Н)	2290	3055	5090	6870	10690	14255	24950
	Растяжение ремня (мм/м)	4	4	4	4	4	4	4
Кевлар	Макс. сила натяжения (Н)	595	795	1330	1795	2790	3720	7445
	Предел прочности на разрыв (Н)	2390	3190	5320	7180	11170	14895	26065
	Растяжение ремня (мм/м)	8	8	8	8	8	8	8
Нерж. сталь	Макс. сила натяжения (Н)	470	625	1045	1410	–	–	–
	Предел прочности на разрыв (Н)	1880	2505	4180	5640	–	–	–
	Растяжение ремня (мм/м)	3,8	3,8	3,8	3,8	–	–	–

Средние значения

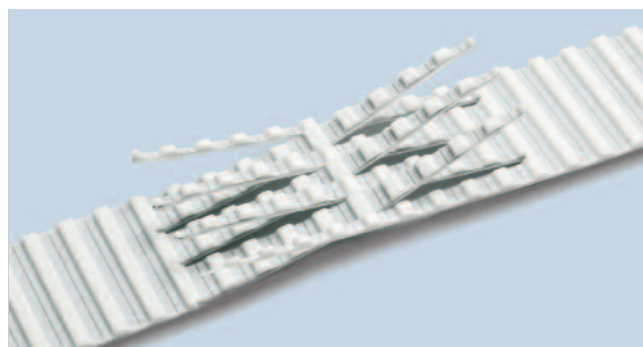
## УСТОЙЧИВОСТЬ К ПРОГИБУ



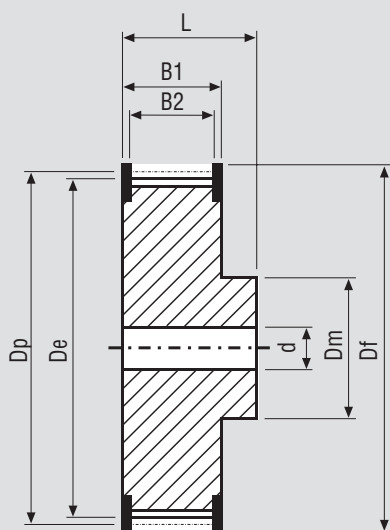
	Z мин.	Минимальный		Минимальный	
		Z мин.	диаметр ролика (мм)	Z мин.	диаметр ролика (мм)
Стандартные корды из стали	15	20	60	15	60
Кевларовые корды	15	20	60	15	60
Корды из нержавеющей стали	18	20	65	18	65

## ИНФОРМАЦИЯ О СОЕДИНЕННЫХ РЕМНЯХ

- Минимальная длина места склейки 900 мм
- Сопротивление тяге и устойчивость зубов = на 50% меньше, чем у открытых ремней
- Соединенный ремень может использоваться только в конвейерных системах
- Рулоны с покрытиями NFT, NFB, AVAFC и APL также могут быть соединены
- Минимальные диаметры в соответствии с таблицей, приведенной выше
- Для ремней с покрытием минимальные диаметры указаны на стр. 94



## ШКИВЫ (с дополнительной информацией вы можете ознакомиться в нашем каталоге по шкивам)



К-во зубов	Dp	De	К-во зубов	Dp	De
15	45,48	44,72	27	81,86	81,10
16	48,51	47,75	28	84,89	84,13
17	51,54	50,78	29	87,93	87,17
18	54,57	53,81	30	90,96	90,20
19	57,61	56,85	32	97,02	96,26
20	60,64	59,88	34	103,08	102,32
21	63,67	62,91	36	109,15	108,39
22	66,70	65,94	40	121,28	120,52
23	69,73	68,97	44	133,40	132,64
24	72,77	72,01	48	145,53	144,76
25	75,80	75,04	56	169,79	169,03
26	78,83	78,07			

# ОТКРЫТЫЙ РЕМЕНЬ MEGALINEAR H

## ХАРАКТЕРИСТИКИ РЕМНЯ

СТАНДАРТНАЯ ШИРИНА (ДЮЙМЫ)	050	075	100	150	200	300	400	600
СТАНДАРТНАЯ ШИРИНА (ММ)	12,7	19,05	25,4	38,1	50,8	76,2	101,6	152,4
Вес (г/м)	55	80	110	160	215	325	430	645

Стандартный компонент: **белый полиуретан термопластичный (твердость – 92 ShA)**

Стандартное покрытие обратной стороны: **нет**

Стандартное покрытие стороны с зубами: **нет**

Стандартные корды: **S и Z крученые из оцинкованной стали**

Стандартный допуск по ширине: **+/- 0,5 мм**

Стандартная толщина: **4,3 +/- 0,3 мм**

Стандартный допуск по длине: **+/- 0,8 мм/м**

Стандартная длина рулона: **100 м**

Опции ремня под заказ с минимальным количеством:

Обратная сторона – нейлоновая ткань

Сторона с зубами – нейлоновая ткань

Антистатическая нейлоновая ткань

Прозрачный FDA компонент

(Управление по санитарному надзору за качеством пищевых продуктов и медикаментов)

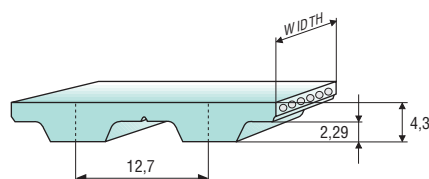
AVAFC 60/70/85 ShA

APL

PBX SUPERGRIP

Профили на ремне

Различные материалы покрытия обратной стороны представлены на стр. 94



## УСТОЙЧИВОСТЬ ЗУБОВ

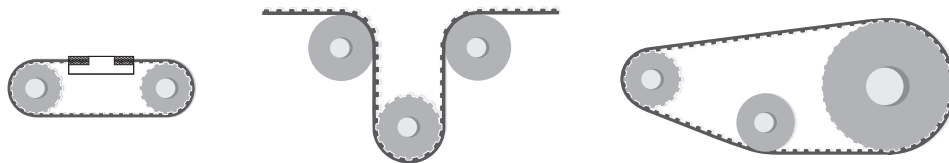
об./мин.	0	20	40	60	80	100	200	300	400	500	750	1000	1500	2000	3000	4000	5000	8000
F <sub>p spec</sub> (Н/см)	<b>44</b>	<b>43</b>	<b>42</b>	<b>41</b>	<b>40</b>	<b>39</b>	<b>36</b>	<b>34</b>	<b>33</b>	<b>31</b>	<b>29</b>	<b>27</b>	<b>24</b>	<b>22</b>	<b>19</b>	<b>17</b>	<b>16</b>	<b>12</b>

Минимальное рекомендуемое количество зубов в захвате для линейного перемещения: 7

## СОПРОТИВЛЕНИЕ ТЯГЕ

Ширина ремня (дюймы)		050	075	100	150	200	300	400	600
Сталь	Макс. сила натяжения (Н)	995	1695	2290	3490	4785	7665	11170	11855
	Предел прочности на разрыв (Н)	3990	6780	9175	13965	19150	29125	39100	41495
	Растяжение ремня (мм/м)	4	4	4	4	4	4	4	4
Кевлар	Макс. сила натяжения (Н)	895	1535	2050	3205	4360	7020	10260	15240
	Предел прочности на разрыв (Н)	3590	6155	8205	12825	17440	26675	35910	53350
	Растяжение ремня (мм/м)	8	8	8	8	8	8	8	8
Нерж. сталь	Макс. сила натяжения (Н)	805	1370	1855	2825	3875	–	–	–
	Предел прочности на разрыв (Н)	3230	5490	7425	11305	15500	–	–	–
	Растяжение ремня (мм/м)	3,8	3,8	3,8	3,8	3,8	–	–	–
Средние значения									

## УСТОЙЧИВОСТЬ К ПРОГИБУ



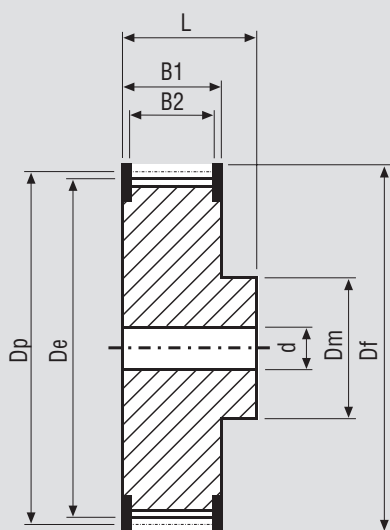
	Z мин.	Минимальный		Минимальный	
		Z мин.	диаметр ролика (мм)	Z мин.	диаметр ролика (мм)
Стандартные корды из стали	14	20	80	14	60
Кевларовые корды	14	20	80	14	60
Корды из нержавеющей стали	18	20	80	18	65

## ИНФОРМАЦИЯ О СОЕДИНЕННЫХ РЕМНЯХ

- Минимальная длина места склейки 900 мм
- Сопротивление тяге и устойчивость зубов = на 50% меньше, чем у открытых ремней
- Соединенный ремень может использоваться только в конвейерных системах
- Рулоны с покрытиями NFT, NFB, AVAFC и APL также могут быть соединены
- Минимальные диаметры в соответствии с таблицей, приведенной выше
- Для ремней с покрытием минимальные диаметры указаны на стр. 94



## ШКИВЫ (с дополнительной информацией вы можете ознакомиться в нашем каталоге по шкивам)



К-во зубов	Dp	De	К-во зубов	Dp	De
14	56,60	55,23	28	113,19	111,82
15	60,64	59,27	29	117,23	115,86
16	64,68	63,31	30	121,28	119,91
17	68,72	67,35	32	129,36	127,99
18	72,77	71,40	33	133,40	132,03
19	76,81	75,44	34	137,45	136,08
20	80,85	79,48	35	141,49	140,12
21	84,89	83,52	36	145,53	144,16
22	88,94	87,57	38	153,62	152,25
23	92,98	91,61	40	161,70	160,33
24	97,02	95,65	44	177,87	176,50
25	101,06	99,69	48	194,04	192,67
26	105,11	103,74	52	210,21	208,84
27	109,15	107,78	60	242,55	241,18

# ОТКРЫТЫЙ РЕМЕНЬ MEGALINEAR H WIDE

## ХАРАКТЕРИСТИКИ РЕМНЯ

СТАНДАРТНАЯ ШИРИНА (ДЮЙМЫ)	800	1000	1200	1600	2000
СТАНДАРТНАЯ ШИРИНА (ММ)	203,2	254	304,8	406,4	508
Вес (г/м)	410	510	615	820	1020

Стандартный компонент: **белый полиуретан термопластичный (твердость – 90 ShA)**

Стандартное покрытие обратной стороны: **нет**

Стандартное покрытие стороны с зубами: **нет**

Стандартные корды: **S и Z крученые кевларовые при шаге 3,2 мм**

Стандартный допуск по ширине: **+/- 2 мм**

Стандартная толщина: **4,3 +/- 0,3 мм**

Стандартный допуск по длине: **+/- 0,8 мм/м**

Стандартная длина рулона: **100 м**

Опции ремня под заказ с минимальным количеством:

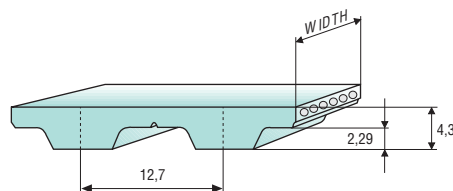
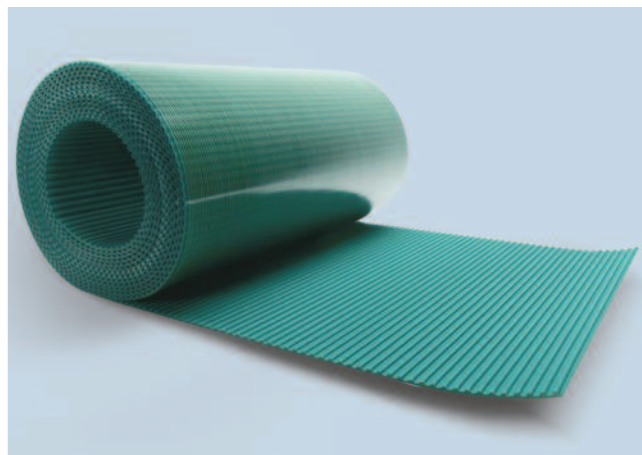
Обратная сторона – нейлоновая ткань

Сторона с зубами – нейлоновая ткань

Антистатическая нейлоновая ткань

Прозрачный FDA компонент

(Управление по санитарному надзору за качеством пищевых продуктов и медикаментов)



## УСТОЙЧИВОСТЬ ЗУБОВ

об./мин.	0	20	40	60	80	100	200	300	400	500	750	1000	1500	2000	3000	4000	5000	8000
F <sub>p spec</sub> (Н/см)	31	30	29	29	28	27	25	24	23	21	20	19	17	15	13	12	11	8

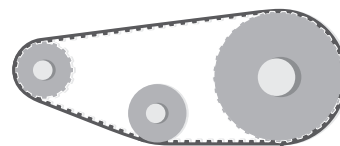
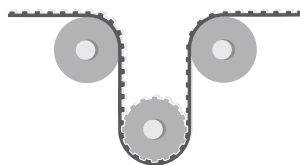
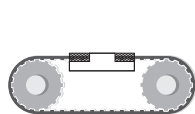
## СОПРОТИВЛЕНИЕ ТЯГЕ

Ширина ремня (дюймы)		800	1000	1200	1600	2000
Кевлар	Макс. сила натяжения (Н)	8350	10260	12310	16415	20520
	Предел прочности на разрыв (Н)	29240	35910	43090	57455	71820
	Растяжение ремня (мм/м)	8	8	8	8	8

Средние значения

# ОТКРЫТЫЙ РЕМЕНЬ MEGALINEAR H WIDE

## УСТОЙЧИВОСТЬ К ПРОГИБУ



	Z мин.
Кевларовые корды	14

Минимальный	
Z мин.	диаметр ролика (мм)
20	80

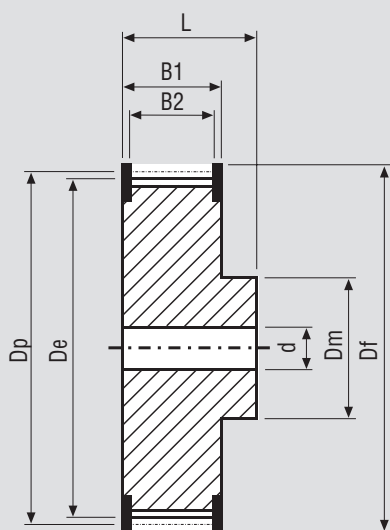
Минимальный	
Z мин.	диаметр ролика (мм)
14	60

## ИНФОРМАЦИЯ О СОЕДИНЕННЫХ РЕМНЯХ

- Сопротивление тяге и устойчивость зубов = на 50% меньше, чем у открытых ремней
- Соединенный ремень может использоваться только в конвейерных системах
- Рулоны с покрытиями NFT и NFB также могут быть соединены
- Минимальные диаметры в соответствии с таблицей, приведенной выше



## ШКИВЫ (с дополнительной информацией вы можете ознакомиться в нашем каталоге по шкивам)



К-во зубов	Dp	De	К-во зубов	Dp	De
14	56,60	55,23	28	113,19	111,82
15	60,64	59,27	29	117,23	115,86
16	64,68	63,31	30	121,28	119,91
17	68,72	67,35	32	129,36	127,99
18	72,77	71,40	33	133,40	132,03
19	76,81	75,44	34	137,45	136,08
20	80,85	79,48	35	141,49	140,12
21	84,89	83,52	36	145,53	144,16
22	88,94	87,57	38	153,62	152,25
23	92,98	91,61	40	161,70	160,33
24	97,02	95,65	44	177,87	176,50
25	101,06	99,69	48	194,04	192,67
26	105,11	103,74	52	210,21	208,84
27	109,15	107,78	60	242,55	241,18

# ОТКРЫТЫЙ РЕМЕНЬ MEGALINEAR ХН

## ХАРАКТЕРИСТИКИ РЕМНЯ

СТАНДАРТНАЯ ШИРИНА (ДЮЙМЫ)	100	150	200	300	400	600
СТАНДАРТНАЯ ШИРИНА (ММ)	25,4	38,1	50,8	76,2	101,6	152,4
Вес (г/м)	250	400	530	795	1060	1625

Стандартный компонент: **белый полиуретан термопластичный (твердость – 92 ShA)**

Стандартное покрытие обратной стороны: **нет**

Стандартное покрытие стороны с зубами: **нет**

Стандартные корды: **S и Z крученные из оцинкованной стали**

Стандартный допуск по ширине: **+/- 1 мм**

Стандартная толщина: **11,2 +/- 0,5 мм**

Стандартный допуск по длине: **+/- 0,8 мм/м**

Стандартная длина рулона: **100 м**

Опции ремня под заказ с минимальным количеством:

Обратная сторона – нейлоновая ткань

Сторона с зубами – нейлоновая ткань

Антистатическая нейлоновая ткань

Прозрачный FDA компонент

(Управление по санитарному надзору за качеством пищевых продуктов и медикаментов)

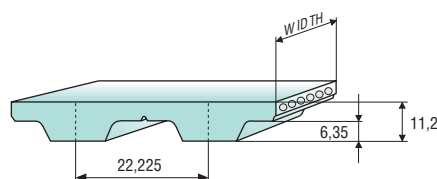
AVAFC 60/70/85 ShA

APL

Fishbone

Ручейковый

Профили на ремне



Различные материалы покрытия обратной стороны представлены на стр. 94

## УСТОЙЧИВОСТЬ ЗУБОВ

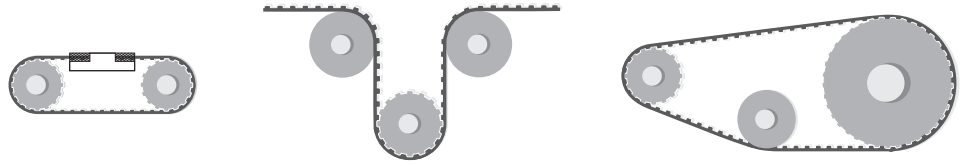
об./мин.	0	20	40	60	80	100	200	300	400	500	750	1000	1500	2000	3000	4000	5000	8000
F <sub>p сред</sub> (Н/см)	115	111	108	105	103	101	92	86	81	78	70	65	57	51	43	37	-	-

Минимальное рекомендуемое количество зубов в захвате для линейного перемещения: 7

## СОПРОТИВЛЕНИЕ ТЯГЕ

Ширина ремня (дюймы)		100	150	200	300	400	600
Сталь	Макс. сила натяжения (Н)	3610	5640	7670	12350	18050	26815
	Предел прочности на разрыв (Н)	14440	22560	30685	46930	63175	93860
	Растяжение ремня (мм/м)	4	4	4	4	4	4
Кевлар	Макс. сила натяжения (Н)	4215	6675	9135	14800	21690	32940
	Предел прочности на разрыв (Н)	16870	26710	36555	56240	75920	115290
	Растяжение ремня (мм/м)	8	8	8	8	8	8
Нерж. сталь	Макс. сила натяжения (Н)	2865	4480	6095	-	-	-
	Предел прочности на разрыв (Н)	11475	17930	24385	-	-	-
	Растяжение ремня (мм/м)	3,8	3,8	3,8	-	-	-
Средние значения							

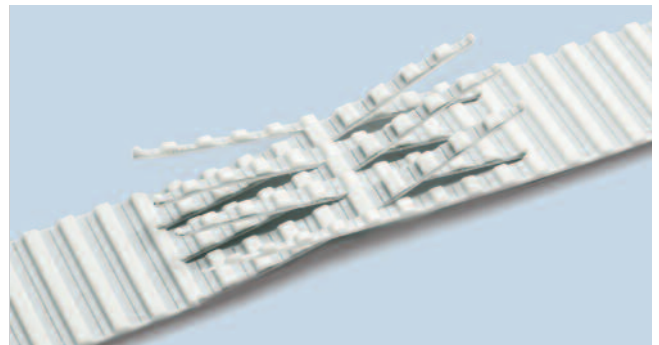
## УСТОЙЧИВОСТЬ К ПРОГИБУ



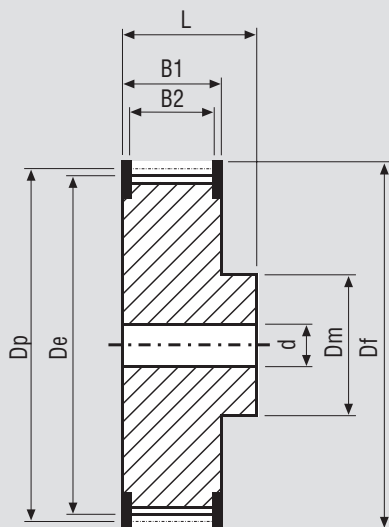
	Z мин.	Минимальный		Минимальный	
		Z мин.	диаметр ролика (мм)	Z мин.	диаметр ролика (мм)
Стандартные корды из стали	18	20	180	18	150
Кевларовые корды	18	20	180	18	150
Корды из нержавеющей стали	23	25	180	23	165

## ИНФОРМАЦИЯ О СОЕДИНЕННЫХ РЕМНЯХ

- Минимальная длина места склейки 900 мм
- Сопротивление тяге и устойчивость зубов = на 50% меньше, чем у открытых ремней
- Соединенный ремень может использоваться только в конвейерных системах
- Рулоны с покрытиями NFT, NFB, AVAFC и APL также могут быть соединены
- Минимальные диаметры в соответствии с таблицей, приведенной выше
- Для ремней с покрытием минимальные диаметры указаны на стр. 94



## ШКИВЫ (с дополнительной информацией вы можете ознакомиться в нашем каталоге по шкивам)



К-во зубов	Dp	De	К-во зубов	Dp	De
18	127,34	124,55	40	282,98	280,19
20	141,49	138,70	44	311,28	308,48
22	155,64	152,83	48	339,57	336,78
24	169,79	167,00	60	424,47	421,68
26	183,92	181,13	72	509,36	506,57
28	198,08	195,29	84	594,25	591,46
30	212,23	209,44	96	679,15	676,35
32	226,38	223,59	120	848,93	846,14

# ОТКРЫТЫЙ РЕМЕНЬ MEGALINEAR T2,5

## ХАРАКТЕРИСТИКИ РЕМНЯ

<b>СТАНДАРТНАЯ ШИРИНА (ММ)</b>	<b>10</b>	<b>16</b>	<b>20</b>
Вес (г/м)	14	23	28

Стандартный компонент: **белый полиуретан термопластичный**  
(твердость – 92 ShA)

Стандартное покрытие обратной стороны: **нет**

Стандартное покрытие стороны с зубами: **нет**

Стандартные корды: **один крученный из оцинкованной стали**

Стандартный допуск по ширине: **0,3 мм**

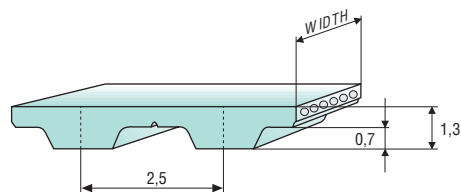
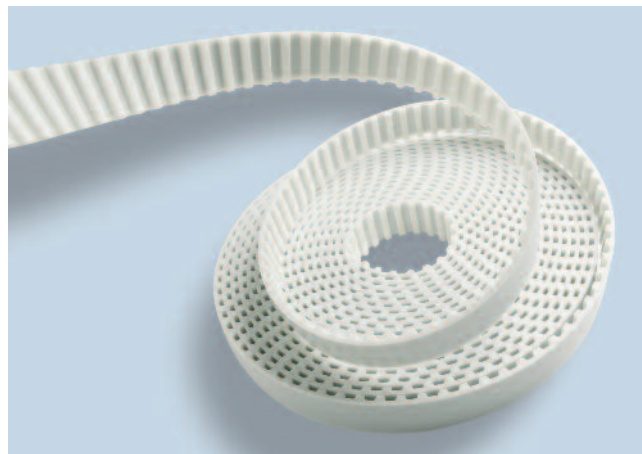
Стандартная толщина: **1,3 +/- 0,15 мм**

Стандартный допуск по длине: **+/- 0,8 мм/м**

Стандартная длина рулона: **100 м**

Опции ремня под заказ с минимальным количеством:

Антистатический компонент



## УСТОЙЧИВОСТЬ ЗУБОВ

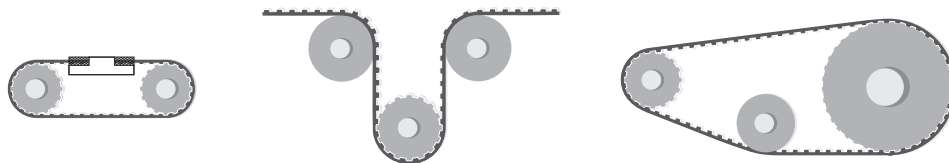
об./мин.	0	20	40	60	80	100	200	300	400	500	750	1000	1500	2000	3000	4000
F <sub>p spec</sub> (Н/см)	9	8,7	8,4	8,2	8,1	7,9	7,3	7	6,7	6,4	6	5,7	5,2	4,9	4,4	4

Минимальное рекомендуемое количество зубов в захвате для линейного перемещения: 7

## СОПРОТИВЛЕНИЕ ТЯГЕ

	<b>Ширина ремня (мм)</b>	<b>10</b>	<b>16</b>	<b>20</b>
Сталь	Макс. сила натяжения (Н)	100	150	200
	Предел прочности на разрыв (Н)	410	610	820
	Растяжение ремня (мм/м)	4	4	4
Средние значения				

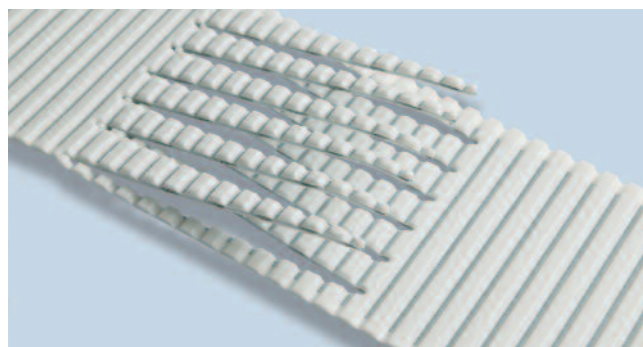
## УСТОЙЧИВОСТЬ К ПРОГИБУ



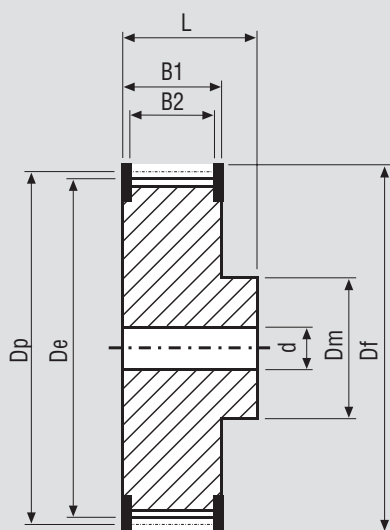
	Z мин.	Минимальный		Минимальный	
		Z мин.	диаметр ролика (мм)	Z мин.	диаметр ролика (мм)
Стандартные корды из стали	10	18	15	10	18

## ИНФОРМАЦИЯ О СОЕДИНЕННЫХ РЕМНЯХ

- Минимальная длина места склейки 500 мм
- Сопротивление тяге и устойчивость зубов = на 50% меньше, чем у открытых ремней
- Соединенный ремень может использоваться только в конвейерных системах
- Минимальные диаметры в соответствии с таблицей, приведенной выше



## ШКИВЫ (с дополнительной информацией вы можете ознакомиться в нашем каталоге по шкивам)



К-во зубов	Dp	De	К-во зубов	Dp	De
10	7,96	7,45	22	17,51	17,00
11	8,75	8,25	24	19,10	18,55
12	9,55	9,00	26	20,69	20,15
13	10,34	9,80	28	22,28	21,75
14	11,14	10,60	30	23,87	23,35
15	11,94	11,40	32	25,46	24,45
16	12,73	12,20	36	28,65	28,10
17	13,53	13,00	40	31,83	31,30
18	14,32	13,80	44	35,01	34,50
19	15,12	14,60	48	38,20	37,70
20	15,92	15,40	60	47,75	47,25
21	16,71	16,20	72	55,20	55,20

# ОТКРЫТЫЙ РЕМЕНЬ MEGALINEAR T5

## ХАРАКТЕРИСТИКИ РЕМНЯ

СТАНДАРТНАЯ ШИРИНА (ММ)	6	10	16	25	32	50	75	150
Вес (г/м)	15	20	35	55	70	105	160	330

Стандартный компонент: **белый полиуретан термопластичный**  
(твердость – 92 ShA)

Стандартное покрытие обратной стороны: **нет**

Стандартное покрытие стороны с зубами: **нет**

Стандартные корды: **S и Z крученые из оцинкованной стали**

Стандартный допуск по ширине: **+/- 0,5 мм**

Стандартная толщина: **2,2 +/- 0,15 мм**

Стандартный допуск по длине: **+/- 0,8 мм/м**

Стандартная длина рулона: **100 м**

Опции ремня под заказ с минимальным количеством:

Обратная сторона – нейлоновая ткань

Сторона с зубами – нейлоновая ткань

Антистатическая нейлоновая ткань

Прозрачный FDA компонент

(Управление по санитарному надзору за качеством пищевых продуктов и медикаментов)

AVAFC 60/70/85 ShA

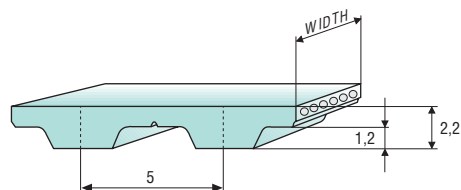
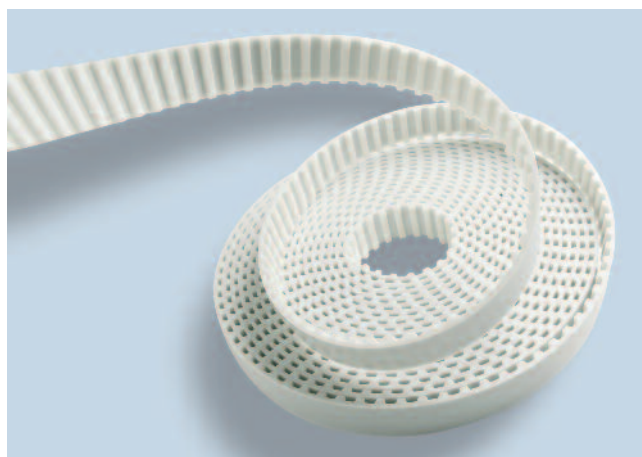
APL

Fishbone

Ручейковый

Профили на ремне

Различные материалы покрытия обратной стороны представлены на стр. 94



## УСТОЙЧИВОСТЬ ЗУБОВ

об./мин.	0	20	40	60	80	100	200	300	400	500	750	1000	1500	2000	3000	4000	5000	8000
F <sub>p spec</sub> (Н/см)	<b>24</b>	<b>23</b>	<b>23</b>	<b>22</b>	<b>22</b>	<b>22</b>	<b>20</b>	<b>19</b>	<b>19</b>	<b>18</b>	<b>17</b>	<b>16</b>	<b>15</b>	<b>14</b>	<b>12</b>	<b>11</b>	<b>11</b>	<b>9</b>

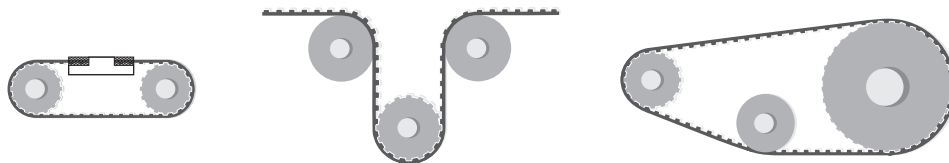
Минимальное рекомендуемое количество зубов в захвате для линейного перемещения: 7

## СОПРОТИВЛЕНИЕ ТЯГЕ

	Ширина ремня (мм)	6	10	16	25	32	50	75	100	150
Сталь	Макс. сила натяжения (Н)	175	355	475	800	1005	1660	2280	3060	3460
	Предел прочности на разрыв (Н)	710	1425	1900	3205	4035	6650	8665	11635	12110
	Растяжение ремня (мм/м)	4	4	4	4	4	4	4	4	4
Кевлар	Макс. сила натяжения (Н)	395	795	1060	1795	2260	3720	5110	6860	7750
	Предел прочности на разрыв (Н)	1595	3190	4255	7180	9040	14895	19415	26065	27130
	Растяжение ремня (мм/м)	8	8	8	8	8	8	8	8	8
НР	Макс. сила натяжения (Н)	–	555	740	1250	1570	2590	3555	4775	–
	Предел прочности на разрыв (Н)	–	2220	2960	5000	6295	10370	13520	18150	–
	Растяжение ремня (мм/м)	–	4	4	4	4	4	4	4	–
HF	Макс. сила натяжения (Н)	–	465	620	1050	1320	2180	2990	4015	–
	Предел прочности на разрыв (Н)	–	1865	2490	4205	5295	8720	11370	15265	–
	Растяжение ремня (мм/м)	–	5	5	5	5	5	5	5	–
Нерж. сталь	Макс. сила натяжения (Н)	105	210	285	480	–	–	–	–	–
	Предел прочности на разрыв (Н)	425	855	1140	1920	–	–	–	–	–
	Растяжение ремня (мм/м)	3,8	3,8	3,8	3,8	–	–	–	–	–

Средние значения

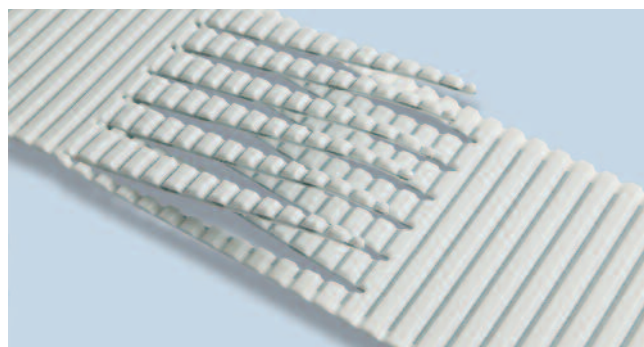
## УСТОЙЧИВОСТЬ К ПРОГИБУ



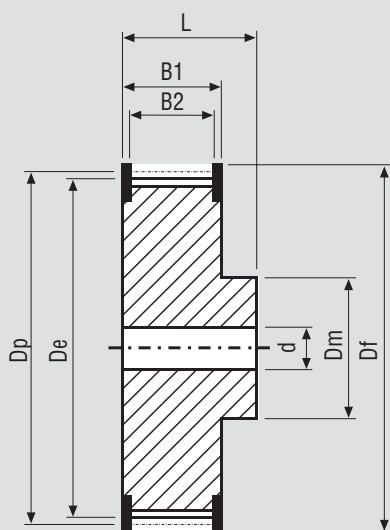
	Z мин.	Минимальный		Минимальный	
		Z мин.	диаметр ролика (мм)	Z мин.	диаметр ролика (мм)
Стандартные корды из стали	10	15	30	10	30
Кевларовые корды	12	15	30	12	30
Корды высокой мощности	15	15	40	15	60
Корды с высокой степенью гибкости	10	12	30	10	30
Корды из нержавеющей стали	15	18	40	15	40

## ИНФОРМАЦИЯ О СОЕДИНЕННЫХ РЕМНЯХ

- Минимальная длина места склейки 900 мм
- Сопротивление тяге и устойчивость зубов = на 50% меньше, чем у открытых ремней
- Соединенный ремень может использоваться только в конвейерных системах
- Рулоны с покрытиями NFT, NFB, AVAFC и APL также могут быть соединены
- Минимальные диаметры в соответствии с таблицей, приведенной выше
- Для ремней с покрытием минимальные диаметры указаны на стр. 94



## ШКИВЫ (с дополнительной информацией вы можете ознакомиться в нашем каталоге по шкивам)



К-во зубов	Dp	De	К-во зубов	Dp	De
10	15,92	15,09	25	39,79	38,96
12	19,10	18,27	28	44,56	43,73
14	22,28	21,45	30	47,75	46,92
15	23,87	23,04	32	50,93	50,10
16	25,46	24,64	36	57,30	56,47
18	28,65	27,82	40	63,66	62,93
19	30,24	29,41	42	66,85	66,02
20	31,83	31,00	44	70,03	69,20
22	35,01	34,19	48	76,39	75,57
24	38,20	37,37	60	95,49	94,67

# MEGALINEAR TT5 ДЛЯ ВЯЗАЛЬНОЙ МАШИНЫ

## ХАРАКТЕРИСТИКИ РЕМНЯ

<b>СТАНДАРТНАЯ ШИРИНА (ММ)</b>	<b>10</b>
Вес (г/м)	20

### Стальной корд

Стандартный компонент: **белый полиуретан термопластичный (твердость 88 ShA)**

Стандартное покрытие обратной стороны: **нет**

Стандартное покрытие стороны с зубами: **нет**

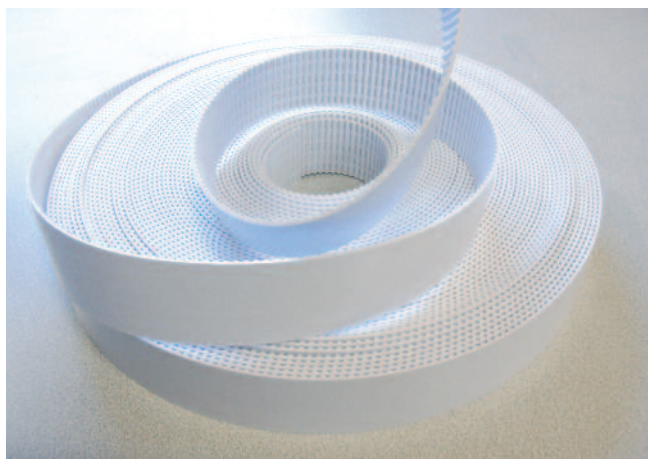
Стандартные корды: **S и Z крученые из оцинкованной стали**

Стандартный допуск по ширине: **+/- 0,5 мм**

Стандартная толщина: **3 +0,2/- 0,1 мм**

Стандартный допуск по длине: **+/- 0,8 мм/м**

Стандартная длина рулона: **100 м**



### Кевларовый корд

Стандартный компонент: **синий полиуретан термопластичный (твердость 88 ShA)**

Стандартное покрытие обратной стороны: **нет**

Стандартное покрытие стороны с зубами: **нет**

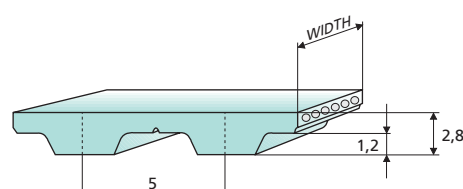
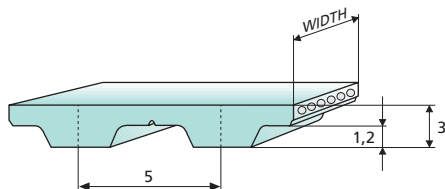
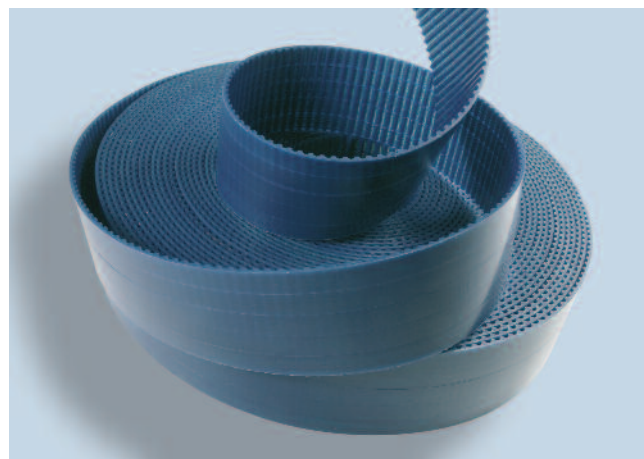
Стандартные корды: **S и Z крученые из оцинкованной стали**

Стандартный допуск по ширине: **+/- 0,5 мм**

Стандартная толщина: **2,8 +/- 0,15 мм**

Стандартный допуск по длине: **+/- 0,8 мм/м**

Стандартная длина рулона: **100 м**



## УСТОЙЧИВОСТЬ ЗУБОВ

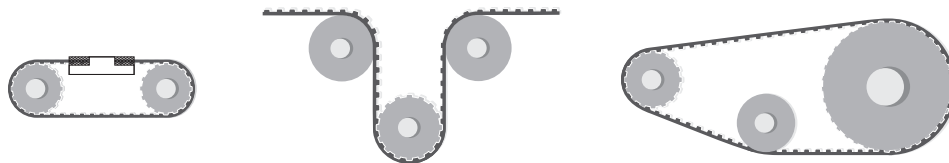
об./мин.	0	20	40	60	80	100	200	300	400	500	750	1000	1500	2000	3000	4000	5000	8000
F <sub>p спес</sub> (Н/см)	<b>24</b>	<b>23</b>	<b>23</b>	<b>22</b>	<b>22</b>	<b>22</b>	<b>20</b>	<b>19</b>	<b>19</b>	<b>18</b>	<b>17</b>	<b>16</b>	<b>15</b>	<b>14</b>	<b>12</b>	<b>11</b>	<b>11</b>	<b>9</b>

## СОПРОТИВЛЕНИЕ ТЯГЕ

	<b>Ширина ремня (мм)</b>	<b>10</b>
Сталь	Макс. сила натяжения (Н)	355
	Предел прочности на разрыв (Н)	1425
Кевлар	Растяжение ремня (мм/м)	4
	Макс. сила натяжения (Н)	795
	Предел прочности на разрыв (Н)	3190
	Растяжение ремня (мм/м)	8

Средние значения

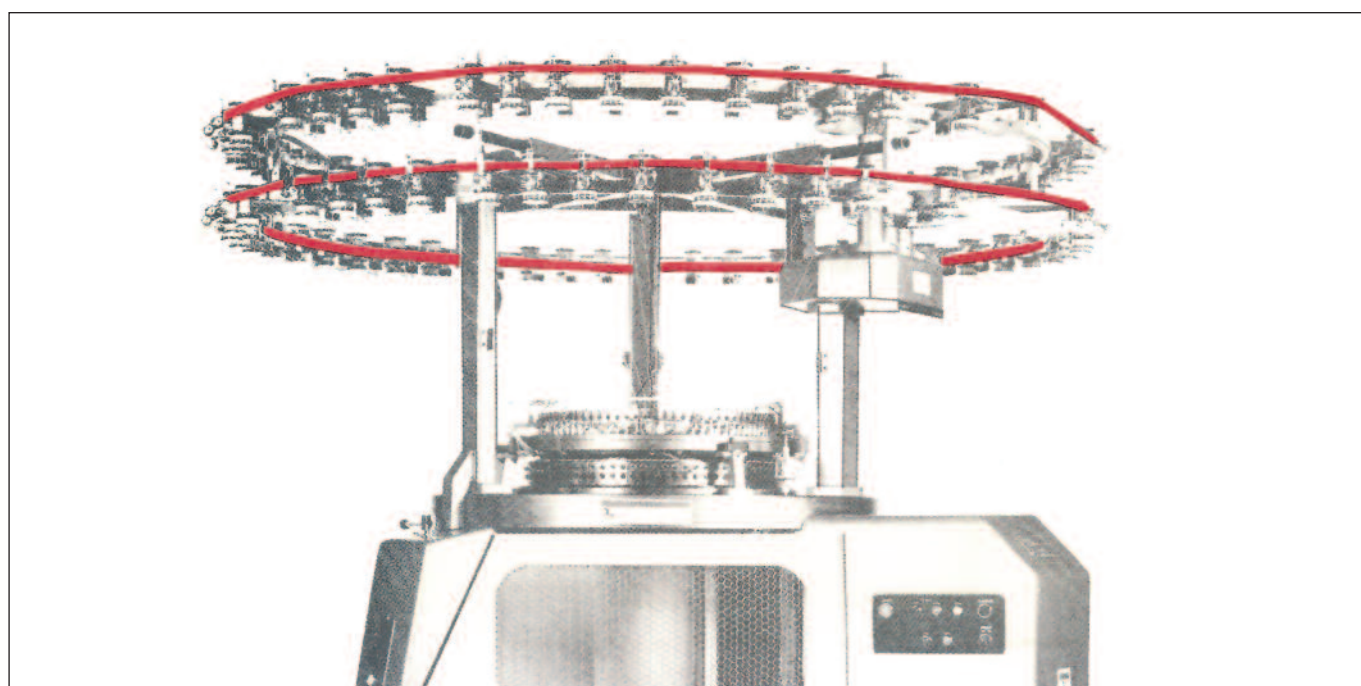
## УСТОЙЧИВОСТЬ К ПРОГИБУ



	Z мин.	Минимальный		Минимальный	
		Z мин.	диаметр ролика (мм)	Z мин.	диаметр ролика (мм)
Стандартные корды из стали	10	15	30	10	30
Кевларовые корды	12	15	30	12	30

## ИНФОРМАЦИЯ О СОЕДИНЕННЫХ РЕМНЯХ

- Минимальная длина места склейки 900 мм
- Сопротивление тяге и устойчивость зубов = на 50% меньше, чем у открытых ремней
- Соединенный ремень может использоваться только в конвейерных системах
- Рулоны с покрытиями NFT и NFB также могут быть соединены
- Минимальные диаметры в соответствии с таблицей, приведенной выше



# ОТКРЫТЫЙ РЕМЕНЬ MEGALINEAR T10

## ХАРАКТЕРИСТИКИ РЕМНЯ

СТАНДАРТНАЯ ШИРИНА (ММ)	12	16	25	32	50	75	100	150
Вес (г/м)	50	75	115	145	225	340	435	680

Стандартный компонент: **белый полиуретан термопластичный (твердость – 92 ShA)**

Стандартное покрытие обратной стороны: **нет**

Стандартное покрытие стороны с зубами: **нет**

Стандартные корды: **S и Z крученые из оцинкованной стали**

Стандартный допуск по ширине: **+/- 0,5 мм**

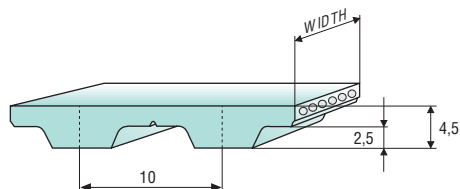
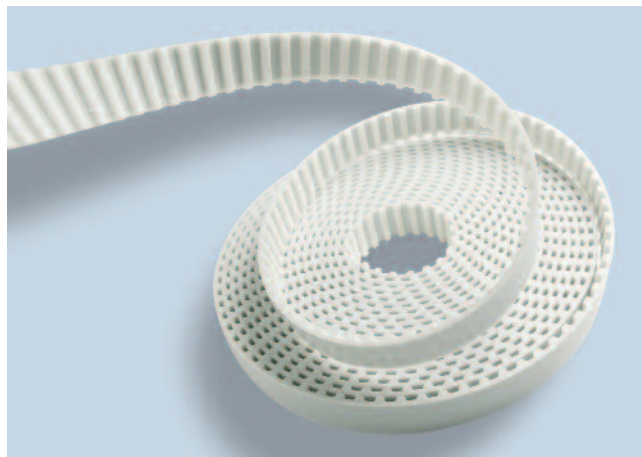
Стандартная толщина: **4,5 +/- 0,3 мм**

Стандартный допуск по длине: **+/- 0,8 мм/м**

Стандартная длина рулона: **100 м**

Опции ремня под заказ с минимальным количеством:

- Обратная сторона – нейлоновая ткань
- Сторона с зубами - нейлоновая ткань
- Антистатическая нейлоновая ткань
- Прозрачный FDA компонент  
(Управление по санитарному надзору за качеством пищевых продуктов и медикаментов)
- AVAFC 60/70/85 ShA
- APL
- Fishbone
- Ручейковый
- PBX SUPERGRIP
- Профили на ремне



Различные материалы покрытия обратной стороны представлены на стр. 94

## УСТОЙЧИВОСТЬ ЗУБОВ

об./мин.	0	20	40	60	80	100	200	300	400	500	750	1000	1500	2000	3000	4000	5000	8000
F <sub>p сред</sub> (Н/см)	<b>51</b>	<b>49</b>	<b>48</b>	<b>47</b>	<b>46</b>	<b>45</b>	<b>41</b>	<b>39</b>	<b>37</b>	<b>36</b>	<b>33</b>	<b>31</b>	<b>28</b>	<b>25</b>	<b>22</b>	<b>20</b>	<b>18</b>	<b>14</b>

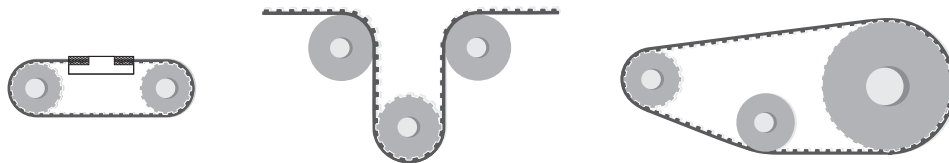
Минимальное рекомендуемое количество зубов в захвате для линейного перемещения: 7

## СОПРОТИВЛЕНИЕ ТЯГЕ

Ширина ремня (мм)		12	16	25	32	50	75	100	150
Сталь	Макс. сила натяжения (Н)	995	1395	2290	2890	4785	7665	10290	11855
	Предел прочности на разрыв (Н)	3990	5585	9175	11570	19150	29125	39100	41495
	Растяжение ремня (мм/м)	4	4	4	4	4	4	4	4
Кевлар	Макс. сила натяжения (Н)	895	1150	2050	2565	4360	7020	9450	15240
	Предел прочности на разрыв (Н)	3590	4615	8205	10260	17440	26675	35910	53350
	Растяжение ремня (мм/м)	8	8	8	8	8	8	8	8
НР	Макс. сила натяжения (Н)	1575	2030	3610	4510	7670	12350	16625	26815
	Предел прочности на разрыв (Н)	6315	8120	14440	18050	30685	46930	63175	93860
	Растяжение ремня (мм/м)	4	4	4	4	4	4	4	4
HF	Макс. сила натяжения (Н)	1045	1460	2400	3030	5015	8025	10775	12420
	Предел прочности на разрыв (Н)	4180	5850	9610	12120	20060	30510	40960	43470
	Растяжение ремня (мм/м)	5	5	5	5	5	5	5	5
HPF	Макс. сила натяжения (Н)	–	2105	3740	4675	7950	12800	17235	27800
	Предел прочности на разрыв (Н)	–	8420	14970	18715	31815	48655	65500	97315
	Растяжение ремня (мм/м)	–	5	5	5	5	5	5	5
Нерж. сталь	Макс. сила натяжения (Н)	805	1130	1855	2340	3875	–	–	–
	Предел прочности на разрыв (Н)	3230	4520	7425	9365	15500	–	–	–
	Растяжение ремня (мм/м)	3,8	3,8	3,8	3,8	3,8	–	–	–

Средние значения

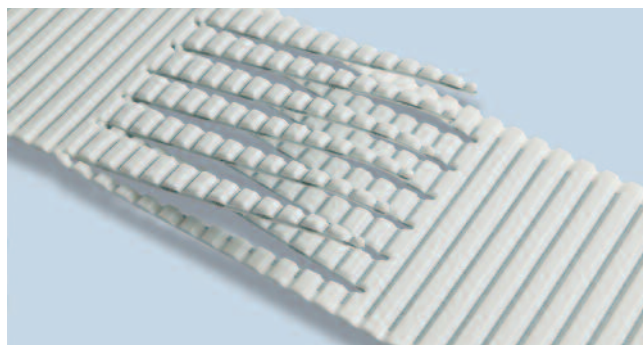
## УСТОЙЧИВОСТЬ К ПРОГИБУ



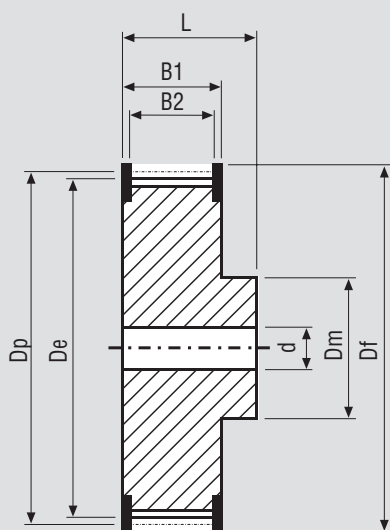
	Z мин.	Минимальный		Минимальный	
		Z мин.	диаметр ролика (мм)	Z мин.	диаметр ролика (мм)
Стандартные корды из стали	12	20	60	12	60
Кевларовые корды	15	20	60	15	60
Корды высокой мощности	15	20	100	15	100
Корды с высокой степенью гибкости	12	15	50	12	50
Гибкие корды высокой мощности	14	20	80	14	80
Корды из нержавеющей стали	15	20	70	15	70

## ИНФОРМАЦИЯ О СОЕДИНЕННЫХ РЕМНЯХ

- Минимальная длина места склейки 900 мм
- Сопротивление тяге и устойчивость зубов = на 50% меньше, чем у открытых ремней
- Соединенный ремень может использоваться только в конвейерных системах
- Рулоны с покрытиями NFT, NFB, AVAFC и APL также могут быть соединены
- Минимальные диаметры в соответствии с таблицей, приведенной выше
- Для ремней с покрытием минимальные диаметры указаны на стр. 94



## ШКИВЫ (с дополнительной информацией вы можете ознакомиться в нашем каталоге по шкивам)



К-во зубов	Dp	De	К-во зубов	Dp	De
12	38,20	36,35	26	82,76	80,91
14	44,56	42,71	27	85,94	84,10
15	47,75	45,90	28	89,13	87,28
16	50,93	49,08	30	95,49	93,65
18	57,30	55,45	32	101,86	100,01
19	60,48	58,63	36	114,59	112,74
20	63,66	61,81	40	127,32	125,48
22	70,03	68,18	44	140,06	138,21
24	76,39	74,55	48	152,79	150,94
25	79,58	77,73	60	190,99	189,14

# ОТКРЫТЫЙ РЕМЕНЬ MEGALINEAR T10 БЕЗ ЗАЗОРА

## ХАРАКТЕРИСТИКИ РЕМНЯ

СТАНДАРТНАЯ ШИРИНА (ММ)	16	25	32	50	75
Вес (г/м)	74	115	148	230	345

Стандартный компонент: **белый полиуретан термопластичный**  
(твердость – 92 ShA)

Стандартное покрытие обратной стороны: **нет**

Стандартное покрытие стороны с зубами: **нет**

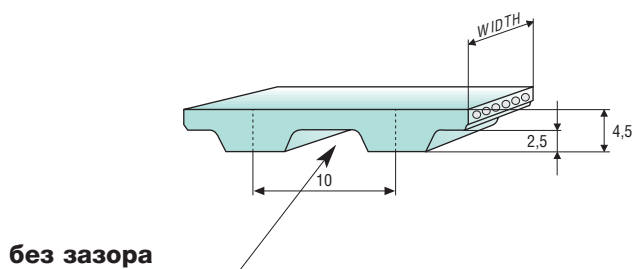
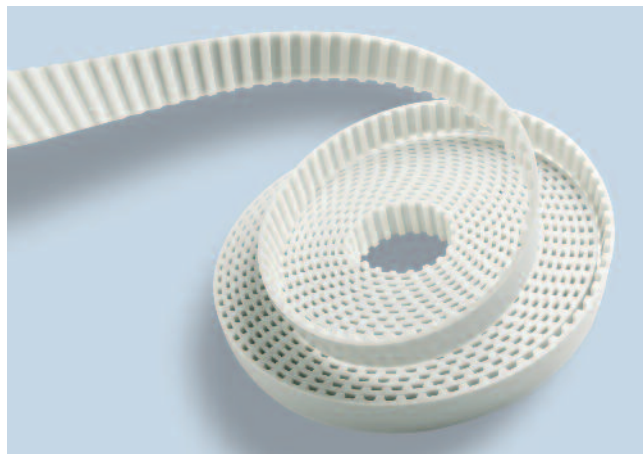
Стандартные корды: **S и Z крученые из оцинкованной стали**

Стандартный допуск по ширине: **+/- 0,5 мм**

Стандартная толщина: **4,5 +/- 0,3 мм**

Стандартный допуск по длине: **+/- 0,8 мм/м**

Стандартная длина рулона: **100 м**



## УСТОЙЧИВОСТЬ ЗУБОВ

об./мин.	0	20	40	60	80	100	200	300	400	500	750	1000	1500	2000	3000	4000	5000	8000
F <sub>p сред</sub> (Н/см)	<b>51</b>	<b>49</b>	<b>48</b>	<b>47</b>	<b>46</b>	<b>45</b>	<b>41</b>	<b>39</b>	<b>37</b>	<b>36</b>	<b>33</b>	<b>31</b>	<b>28</b>	<b>25</b>	<b>22</b>	<b>20</b>	<b>18</b>	<b>14</b>

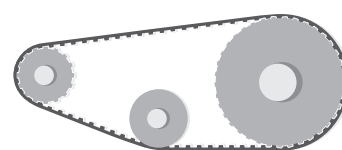
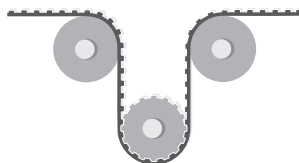
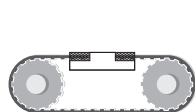
## СОПРОТИВЛЕНИЕ ТЯГЕ

Ширина ремня (мм)		16	25	32	50	75
Сталь	Макс. сила натяжения (Н)	1295	2190	2590	4385	6925
	Предел прочности на разрыв (Н)	5185	8775	10370	17555	26330
	Растяжение ремня (мм/м)	4	4	4	4	4
Кевлар	Макс. сила натяжения (Н)	1665	2820	3330	5640	8910
	Предел прочности на разрыв (Н)	6665	11285	13335	22570	33855
	Растяжение ремня (мм/м)	8	8	8	8	8

Средние значения

# ОТКРЫТЫЙ РЕМЕНЬ MEGALINEAR T10 БЕЗ ЗАЗОРА

## УСТОЙЧИВОСТЬ К ПРОГИБУ



	Z мин.
Стандартные корды из стали	12
Кевларовые корды	15

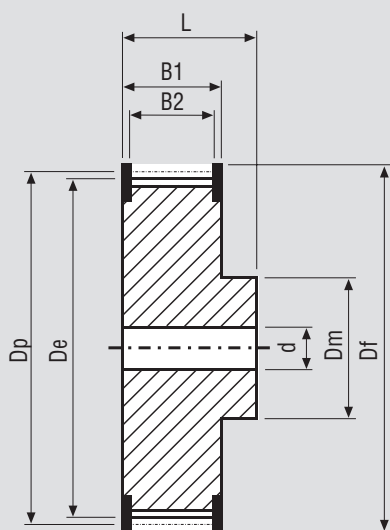
Минимальный	
Z мин.	диаметр ролика (мм)
20	60
20	60

Минимальный	
Z мин.	диаметр ролика (мм)
12	60
15	60

## ТИПИЧНОЕ ПРИМЕНЕНИЕ – АППАРАТ ДЛЯ МОЙКИ МАШИН



## ШКИВЫ (с дополнительной информацией вы можете ознакомиться в нашем каталоге по шкивам)



К-во зубов	Dp	De
12	38,20	36,35
14	44,56	42,71
15	47,75	45,90
16	50,93	49,08
18	57,30	55,45
19	60,48	58,63
20	63,66	61,81
22	70,03	68,18
24	76,39	74,55
25	79,58	77,73

К-во зубов	Dp	De
26	82,76	80,91
27	85,94	84,10
28	89,13	87,28
30	95,49	93,65
32	101,86	100,01
36	114,59	112,74
40	127,32	125,48
44	140,06	138,21
48	152,79	150,94
60	190,99	189,14

# ОТКРЫТЫЙ РЕМЕНЬ MEGALINEAR T10 WIDE

## ХАРАКТЕРИСТИКИ РЕМНЯ

СТАНДАРТНАЯ ШИРИНА (ММ)	200	250	300	400	450	500
Вес (г/м)	410	510	615	820	920	1020

Стандартный компонент: **прозрачный полиуретан**  
**термопластичный (твердость – 90 ShA)**

Стандартное покрытие обратной стороны: **нет**

Стандартное покрытие стороны с зубами: **нет**

Стандартные корды: **S и Z крученые кевларовые при шаге 3,5 мм**

Стандартный допуск по ширине: **+/- 2 мм**

Стандартная толщина: **4,5 +/- 0,3 мм**

Стандартный допуск по длине: **+/- 0,8 мм/м**

Стандартная длина рулона: **100 м**

Опции ремня под заказ с минимальным количеством:

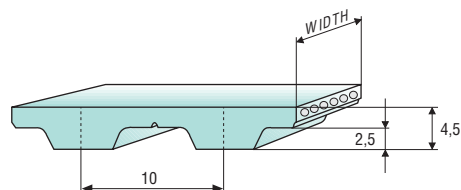
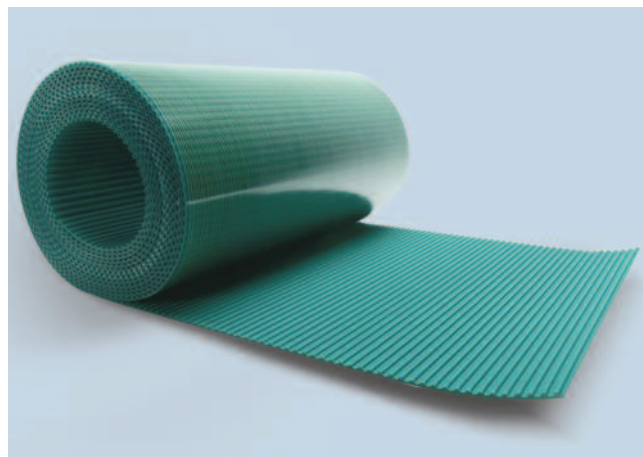
Обратная сторона – нейлоновая ткань

Сторона с зубами – нейлоновая ткань

Антистатическая нейлоновая ткань

Прозрачный FDA компонент

(Управление по санитарному надзору за качеством пищевых продуктов и медикаментов)



## УСТОЙЧИВОСТЬ ЗУБОВ

об./мин.	0	20	40	60	80	100	200	300	400	500	750	1000	1500	2000	3000	4000	5000	8000
F <sub>p spec</sub> (Н/см)	<b>36</b>	<b>34</b>	<b>34</b>	<b>33</b>	<b>32</b>	<b>31</b>	<b>29</b>	<b>27</b>	<b>26</b>	<b>25</b>	<b>23</b>	<b>22</b>	<b>19</b>	<b>17</b>	<b>15</b>	<b>14</b>	<b>12</b>	<b>9</b>

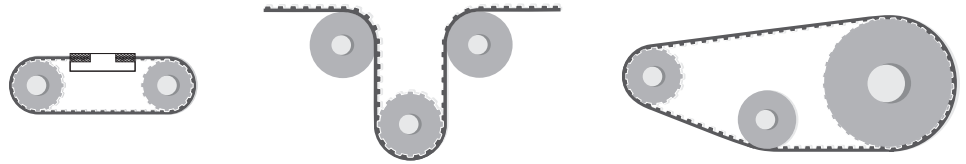
## СОПРОТИВЛЕНИЕ ТЯГЕ

Ширина ремня (мм)		200	250	300	400	450	500
Кевлар	Макс. сила натяжения (Н)	8350	10255	12310	16560	18610	20810
	Предел прочности на разрыв (Н)	29240	35905	43090	57965	65150	72845
	Растяжение ремня (мм/м)	8	8	8	8	8	8

Средние значения

# ОТКРЫТЫЙ РЕМЕНЬ MEGALINEAR T10 WIDE

## УСТОЙЧИВОСТЬ К ПРОГИБУ



	Z мин.
Кевларовые корды	15

Минимальный	
Z мин.	диаметр ролика (мм)
20	60

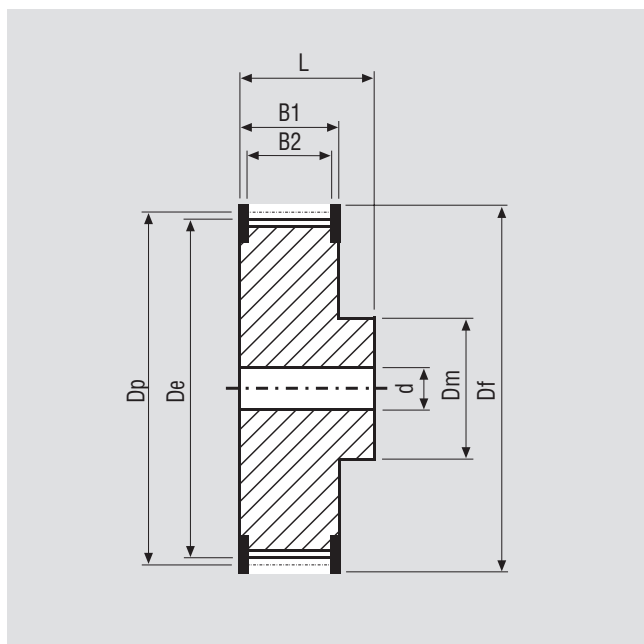
Минимальный	
Z мин.	диаметр ролика (мм)
15	60

## ИНФОРМАЦИЯ О СОЕДИНЕННЫХ РЕМНЯХ

- Сопротивление тяге и устойчивость зубов = на 50% меньше, чем у открытых ремней
- Соединенный ремень может использоваться только в конвейерных системах
- Рулоны с покрытиями NFT и NFB также могут быть соединены
- Минимальные диаметры в соответствии с таблицей, приведенной выше



## ШКИВЫ (с дополнительной информацией вы можете ознакомиться в нашем каталоге по шкивам)



К-во зубов	Dp	De
12	38,20	36,35
14	44,56	42,71
15	47,75	45,90
16	50,93	49,08
18	57,30	55,45
19	60,48	58,63
20	63,66	61,81
22	70,03	68,18
24	76,39	74,55
25	79,58	77,73

К-во зубов	Dp	De
26	82,76	80,91
27	85,94	84,10
28	89,13	87,28
30	95,49	93,65
32	101,86	100,01
36	114,59	112,74
40	127,32	125,48
44	140,06	138,21
48	152,79	150,94
60	190,99	189,14

# ОТКРЫТЫЙ РЕМЕНЬ MEGALINEAR T20

## ХАРАКТЕРИСТИКИ РЕМНЯ

СТАНДАРТНАЯ ШИРИНА (ММ)	25	32	50	75	100	150
Вес (г/м)	185	235	370	550	735	1095

Стандартный компонент: **белый полиуретан термопластичный (твердость – 92 ShA)**

Стандартное покрытие обратной стороны: **нет**

Стандартное покрытие стороны с зубами: **нет**

Стандартные корды: **S и Z крученые из оцинкованной стали**

Стандартный допуск по ширине: **+/- 1 мм**

Стандартная толщина: **8 +/- 0,45 мм**

Стандартный допуск по длине: **+/- 0,8 мм/м**

Стандартная длина рулона: **100 м**

Опции ремня под заказ с минимальным количеством:

Обратная сторона – нейлоновая ткань

Сторона с зубами – нейлоновая ткань

Антистатическая нейлоновая ткань

Прозрачный FDA компонент

(Управление по санитарному надзору за качеством пищевых продуктов и медикаментов)

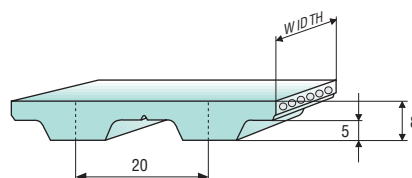
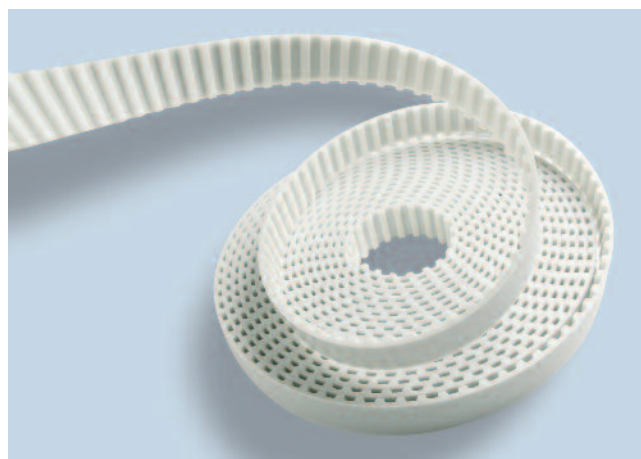
AVAFC 60/70/85 ShA

APL

Fishbone

Ручейковый

Профили на ремне



Различные материалы покрытия обратной стороны представлены на стр. 94

## УСТОЙЧИВОСТЬ ЗУБОВ

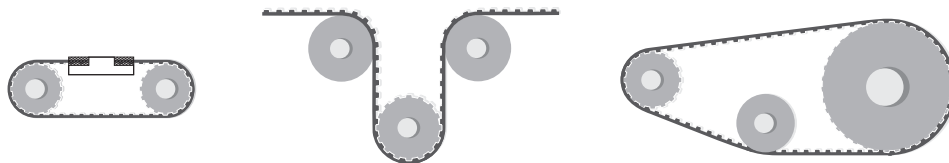
об./мин.	0	20	40	60	80	100	200	300	400	500	750	1000	1500	2000	3000	4000	5000	8000
F <sub>p сред</sub> (Н/см)	<b>102</b>	<b>98</b>	<b>95</b>	<b>93</b>	<b>91</b>	<b>89</b>	<b>81</b>	<b>76</b>	<b>72</b>	<b>68</b>	<b>62</b>	<b>57</b>	<b>50</b>	<b>45</b>	<b>38</b>	<b>33</b>	<b>29</b>	-

Минимальное рекомендуемое количество зубов в захвате для линейного перемещения: 7

## СОПРОТИВЛЕНИЕ ТЯГЕ

Ширина ремня (мм)		25	32	50	75	100	150
Сталь	Макс. сила натяжения (Н)	3610	4510	7670	12350	16625	26815
	Предел прочности на разрыв (Н)	14440	18050	30685	46930	63175	93860
	Растяжение ремня (мм/м)	4	4	4	4	4	4
Кевлар	Макс. сила натяжения (Н)	4215	5620	9135	14800	19975	32940
	Предел прочности на разрыв (Н)	16870	22495	36555	56240	75920	115290
	Растяжение ремня (мм/м)	8	8	8	8	8	8
НР	Макс. сила натяжения (Н)	4930	6570	10680	17300	23350	38500
	Предел прочности на разрыв (Н)	19720	26295	42730	65740	88745	134765
	Растяжение ремня (мм/м)	4	4	4	4	4	4
HF	Макс. сила натяжения (Н)	3740	4675	7950	12800	-	-
	Предел прочности на разрыв (Н)	14970	18715	31815	48655	-	-
	Растяжение ремня (мм/м)	5	5	5	5	-	-
HPF	Макс. сила натяжения (Н)	5485	7315	11885	19250	-	-
	Предел прочности на разрыв (Н)	21945	29260	47545	73150	-	-
	Растяжение ремня (мм/м)	5	5	5	5	-	-
Нерж. сталь	Макс. сила натяжения (Н)	2865	3585	6095	-	-	-
	Предел прочности на разрыв (Н)	11475	14345	24385	-	-	-
	Растяжение ремня (мм/м)	3,8	3,8	3,8	-	-	-
Средние значения							

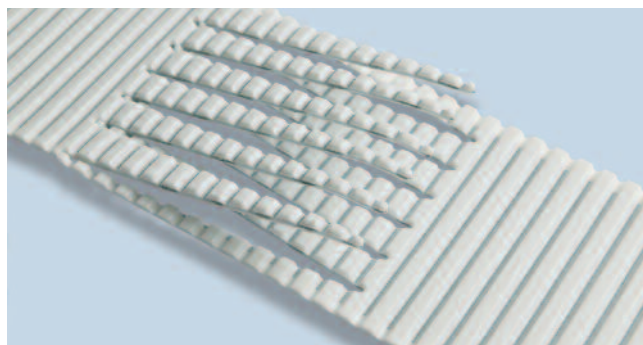
## УСТОЙЧИВОСТЬ К ПРОГИБУ



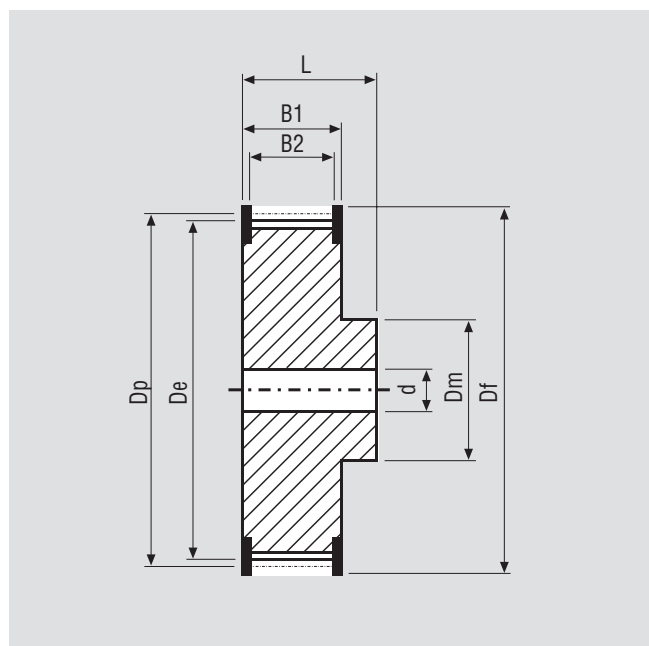
	Z мин.	Минимальный		Минимальный	
		Z мин.	диаметр ролика (мм)	Z мин.	диаметр ролика (мм)
Стандартные корды из стали	15	25	120	15	120
Кевларовые корды	15	25	120	15	120
Корды высокой мощности	20	25	150	20	150
Корды с высокой степенью гибкости	15	20	120	15	120
Гибкие корды высокой мощности	18	25	120	18	120
Корды из нержавеющей стали	20	25	130	20	130

## ИНФОРМАЦИЯ О СОЕДИНЕННЫХ РЕМНЯХ

- Минимальная длина места склейки 900 мм
- Сопротивление тяге и устойчивость зубов = на 50% меньше, чем у открытых ремней
- Соединенный ремень может использоваться только в конвейерных системах
- Рулоны с покрытиями NFT, NFB, AVAFC и APL также могут быть соединены
- Минимальные диаметры в соответствии с таблицей, приведенной выше
- Для ремней с покрытием минимальные диаметры указаны на стр. 94



## ШКИВЫ (с дополнительной информацией вы можете ознакомиться в нашем каталоге по шкивам)



К-во зубов	Dp	De	К-во зубов	Dp	De
15	95,54	92,69	30	190,99	188,13
18	114,59	111,73	32	203,72	200,86
20	127,32	124,47	36	229,18	226,33
22	140,06	137,20	40	254,65	251,80
24	152,79	149,93	48	305,58	302,73
25	159,15	156,30	60	381,97	379,12

# ОТКРЫТЫЙ РЕМЕНЬ MEGALINEAR AT3

## ХАРАКТЕРИСТИКИ РЕМНЯ

СТАНДАРТНАЯ ШИРИНА (ММ)	10	20	25	50
Вес (г/м)	20	45	60	115

Стандартный компонент: **белый полиуретан термопластичный**  
(твердость – 92 ShA)

Стандартное покрытие обратной стороны: **нет**

Стандартное покрытие стороны с зубами: **нет**

Стандартные корды: **S и Z крученые кевларовые**

Стандартный допуск по ширине: **+/- 0,5 мм**

Стандартная толщина: **1,9 +/- 0,1 мм**

Стандартный допуск по длине: **+/- 0,5 мм/м**

Стандартная длина рулона: **100 м**

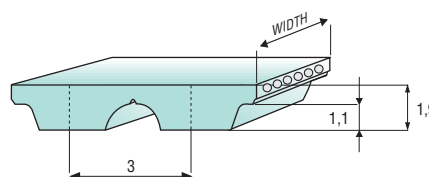
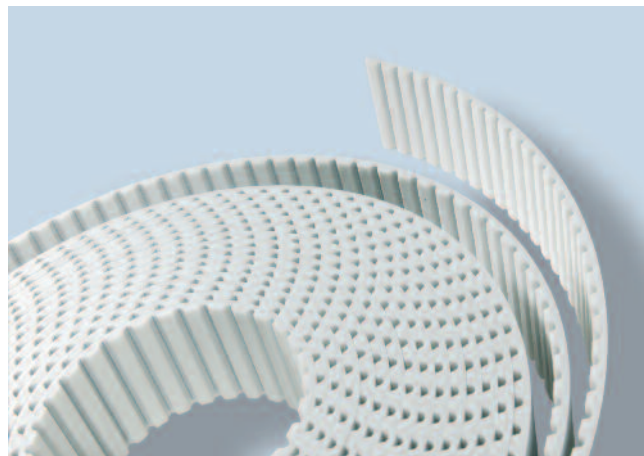
Опции ремня под заказ с минимальным количеством:

Обратная сторона – нейлоновая ткань

Сторона с зубами – нейлоновая ткань

Антистатическая нейлоновая ткань

Различные материалы покрытия обратной стороны представлены на стр. 94



## УСТОЙЧИВОСТЬ ЗУБОВ

об./мин.	0	20	40	60	80	100	200	300	400	500	750	1000	1500	2000	3000	4000	5000	8000
F <sub>p сред</sub> (Н/см)	24	24	24	23	23	23	22	21	21	20	19	18	16	15	14	13	12	10

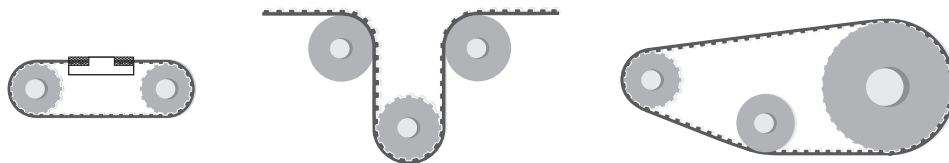
Минимальное рекомендуемое количество зубов в захвате для линейного перемещения: 7

## СОПРОТИВЛЕНИЕ ТЯГЕ

Ширина ремня (мм)	10	20	25	50
Сталь				
Макс. сила натяжения (Н)	385	775	1010	2060
Предел прочности на разрыв (Н)	1555	3115	4050	8255
Растяжение ремня (мм/м)	4	4	4	4

Средние значения

## УСТОЙЧИВОСТЬ К ПРОГИБУ



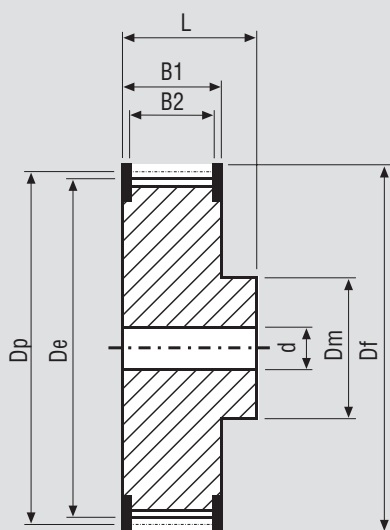
	Z мин.	Минимальный		Минимальный	
		Z мин.	диаметр ролика (мм)	Z мин.	диаметр ролика (мм)
Стандартные корды из стали	20	25	30	20	30

## ИНФОРМАЦИЯ О СОЕДИНЕННЫХ РЕМНЯХ

- Минимальная длина места склейки 900 мм
- Сопротивление тяге и устойчивость зубов = на 50% меньше, чем у открытых ремней
- Соединенный ремень может использоваться только в конвейерных системах
- Рулоны с покрытиями NFT и NFB также могут быть соединены
- Минимальные диаметры в соответствии с таблицей, приведенной выше
- Для ремней с покрытием минимальные диаметры указаны на стр. 94



## ШКИВЫ (с дополнительной информацией вы можете ознакомиться в нашем каталоге по шкивам)



К-во зубов	Dp	De	К-во зубов	Dp	De
20	19,10	18,69	36	34,39	33,97
22	21,01	20,6	40	38,21	37,79
24	22,92	22,51	44	42,03	41,61
25	23,88	23,46	45	42,99	42,56
27	25,79	25,37	48	45,85	45,43
30	28,66	28,24	60	57,32	58,69
32	30,57	30,15	72	68,78	68,34

# ОТКРЫТЫЙ РЕМЕНЬ MEGALINEAR AT5

## ХАРАКТЕРИСТИКИ РЕМНЯ

СТАНДАРТНАЯ ШИРИНА (ММ)	6	10	16	25	32	50	75	100
Вес (г/м)	20	35	50	80	105	165	245	340

Стандартный компонент: **белый полиуретан термопластичный (твёрдость – 92 ShA)**

Стандартное покрытие обратной стороны: **нет**

Стандартное покрытие стороны с зубами: **нет**

Стандартные корды: **S и Z крученные из оцинкованной стали**

Стандартный допуск по ширине: **+/- 0,5 мм**

Стандартная толщина: **2,7 +/- 0,2 мм**

Стандартный допуск по длине: **+/- 0,8 мм/м**

HP+HPF допуск по длине корда: **+0/- 0,8 мм/м**

Стандартная длина рулона: **100 м**

Опции ремня под заказ с минимальным количеством:

Обратная сторона – нейлоновая ткань

Сторона с зубами – нейлоновая ткань

Антистатическая нейлоновая ткань

Прозрачный FDA компонент

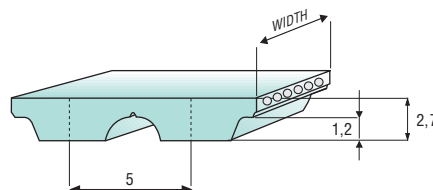
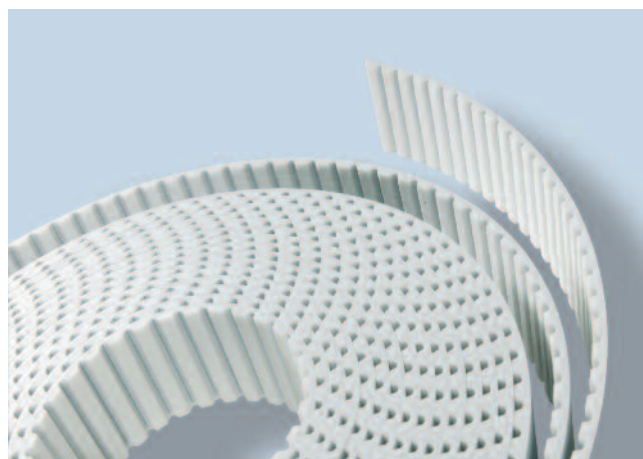
(Управление по санитарному надзору за качеством пищевых продуктов и медикаментов)

AVAFC 60/70/85 ShA

APL

Профили на ремне

Различные материалы покрытия обратной стороны представлены на стр. 94



## УСТОЙЧИВОСТЬ ЗУБОВ

об./мин.	0	20	40	60	80	100	200	300	400	500	750	1000	1500	2000	3000	4000	5000	8000
F <sub>p spec</sub> (Н/см)	<b>35</b>	<b>35</b>	<b>35</b>	<b>34</b>	<b>34</b>	<b>34</b>	<b>32</b>	<b>31</b>	<b>30</b>	<b>29</b>	<b>27</b>	<b>26</b>	<b>24</b>	<b>22</b>	<b>19</b>	<b>18</b>	<b>16</b>	<b>13</b>

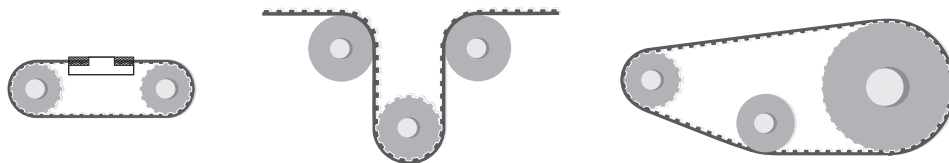
Минимальное рекомендуемое количество зубов в захвате для линейного перемещения: 7

## СОПРОТИВЛЕНИЕ ТЯГЕ

Ширина ремня (мм)		6	10	16	25	32	50	75	100
Сталь	Макс. сила натяжения (Н)	380	635	1015	1715	2160	3560	4890	6565
	Предел прочности на разрыв (Н)	1525	2545	4070	6870	8655	14255	18585	24950
	Растяжение ремня (мм/м)	4	4	4	4	4	4	4	4
Кевлар	Макс. сила натяжения (Н)	395	665	1060	1795	2260	3720	5110	6860
	Предел прочности на разрыв (Н)	1595	2660	4255	7180	9040	14895	19415	26065
	Растяжение ремня (мм/м)	8	8	8	8	8	8	8	8
HP	Макс. сила натяжения (Н)	–	795	1395	2290	2890	4785	–	–
	Предел прочности на разрыв (Н)	–	3190	5585	9175	11570	19150	–	–
	Растяжение ремня (мм/м)	–	4	4	4	4	4	–	–
HF	Макс. сила натяжения (Н)	–	590	950	1600	2015	3325	–	–
	Предел прочности на разрыв (Н)	–	2375	3800	6410	8075	13300	–	–
	Растяжение ремня (мм/м)	–	5	5	5	5	5	–	–
HPF	Макс. сила натяжения (Н)	–	835	1460	2400	3030	5015	–	–
	Предел прочности на разрыв (Н)	–	3340	5850	9610	12120	20060	–	–
	Растяжение ремня (мм/м)	–	5	5	5	5	5	–	–
Нерж. сталь	Макс. сила натяжения (Н)	310	520	835	1410	–	–	–	–
	Предел прочности на разрыв (Н)	1250	2090	3340	5640	–	–	–	–
	Растяжение ремня (мм/м)	3,8	3,8	3,8	3,8	–	–	–	–

Средние значения

## УСТОЙЧИВОСТЬ К ПРОГИБУ



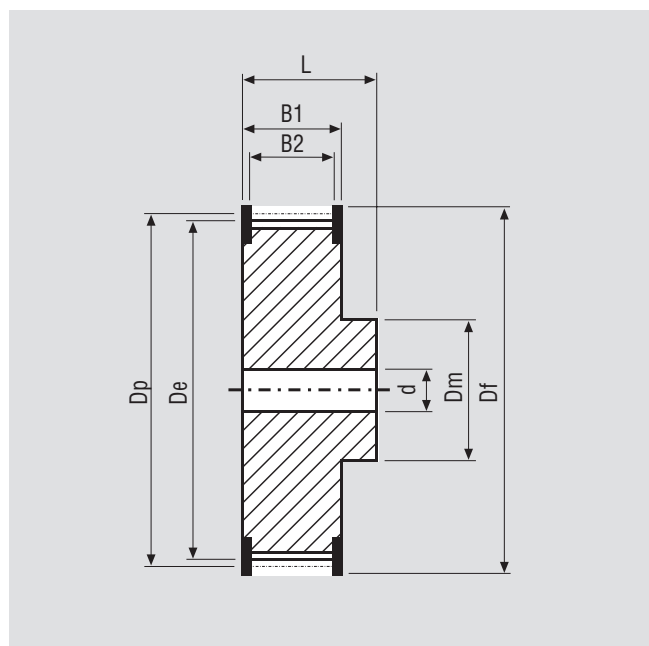
	Z мин.	Минимальный		Минимальный	
		Z мин.	диаметр ролика (мм)	Z мин.	диаметр ролика (мм)
Стандартные корды из стали	15	15	60	15	25
Кевларовые корды	15	25	60	15	25
Корды высокой мощности	25	25	60	25	40
Корды с высокой степенью гибкости	12	13	40	12	25
Гибкие корды высокой мощности	20	24	40	20	40
Корды из нержавеющей стали	15	18	65	15	60

## ИНФОРМАЦИЯ О СОЕДИНЕННЫХ РЕМНЯХ

- Минимальная длина места склейки 900 мм
- Сопротивление тяге и устойчивость зубов = на 50% меньше, чем у открытых ремней
- Соединенный ремень может использоваться только в конвейерных системах
- Рулоны с покрытиями NFT, NFB, AVAFC и APL также могут быть соединены
- Минимальные диаметры в соответствии с таблицей, приведенной выше
- Для ремней с покрытием минимальные диаметры указаны на стр. 94



## ШКИВЫ (с дополнительной информацией вы можете ознакомиться в нашем каталоге по шкивам)



К-во зубов	Dp	De	К-во зубов	Dp	De
15	23,87	22,64	28	44,56	43,33
16	25,46	24,24	30	47,75	46,52
18	28,65	27,42	32	50,93	49,70
19	30,24	29,01	36	57,30	56,07
20	31,83	30,60	40	63,66	62,43
22	35,01	33,79	42	66,85	65,62
24	38,20	36,97	44	70,03	68,80
25	39,79	38,56	48	76,39	75,17
26	41,38	40,15	60	95,49	94,27
27	42,97	41,74			

# ОТКРЫТЫЙ РЕМЕНЬ MEGALINEAR AT10

## ХАРАКТЕРИСТИКИ РЕМНЯ

СТАНДАРТНАЯ ШИРИНА (ММ)	16	25	32	50	75	100	150
Вес (г/м)	90	160	185	290	435	580	890

Стандартный компонент: **белый полиуретан термопластичный (твердость – 92 ShA)**

Стандартное покрытие обратной стороны: **нет**

Стандартное покрытие стороны с зубами: **нет**

Стандартные корды: **S и Z крученые из оцинкованной стали**

Стандартный допуск по ширине: **+/- 0,5 мм**

Стандартная толщина: **4,5 +/- 0,3 мм**

Стандартный допуск по длине: **+/- 0,8 мм/м**

HP+HPF допуск по длине корда: **+0/- 0,8 мм/м**

Стандартная длина рулона: **100 м**

Опции ремня под заказ с минимальным количеством:

Обратная сторона – нейлоновая ткань

Сторона с зубами – нейлоновая ткань

Антистатическая нейлоновая ткань

Прозрачный FDA компонент

(Управление по санитарному надзору за качеством пищевых продуктов и медикаментов)

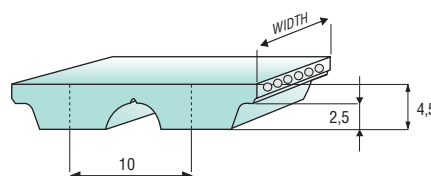
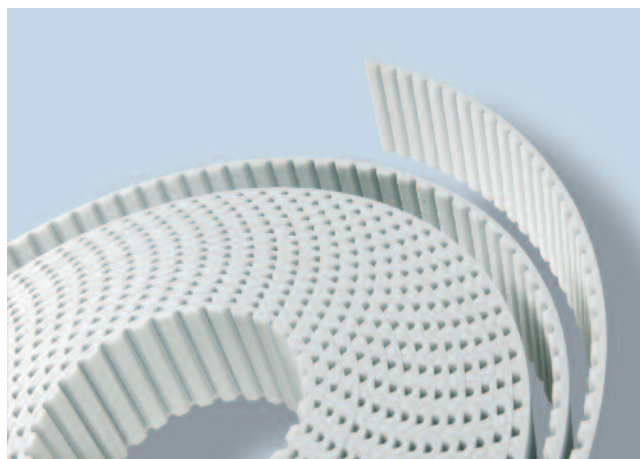
AVAFC 60/70/85 ShA

APL

Fishbone

Ручейковый

Профили на ремне



Различные материалы покрытия обратной стороны представлены на стр. 94

## УСТОЙЧИВОСТЬ ЗУБОВ

об./мин.	0	20	40	60	80	100	200	300	400	500	750	1000	1500	2000	3000	4000	5000	8000
F <sub>p spec</sub> (Н/см)	<b>74</b>	<b>72</b>	<b>71</b>	<b>71</b>	<b>70</b>	<b>69</b>	<b>65</b>	<b>62</b>	<b>60</b>	<b>58</b>	<b>53</b>	<b>50</b>	<b>44</b>	<b>40</b>	<b>35</b>	<b>30</b>	<b>27</b>	<b>20</b>

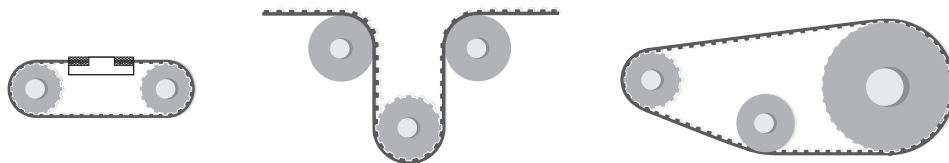
Минимальное рекомендуемое количество зубов в захвате для линейного перемещения: 7 - (для HP/HPF кордов: 10)

## СОПРОТИВЛЕНИЕ ТЯГЕ

Ширина ремня (мм)		16	25	32	50	75	100	150
Сталь	Макс. сила натяжения (Н)	2030	3610	4510	7670	12350	16625	26815
	Предел прочности на разрыв (Н)	8120	14440	18050	30685	46930	63175	93860
	Растяжение ремня (мм/м)	4	4	4	4	4	4	4
Кевлар	Макс. сила натяжения (Н)	2105	4215	5620	9135	14800	19980	32940
	Предел прочности на разрыв (Н)	8435	16870	22495	36555	56240	75920	115290
	Растяжение ремня (мм/м)	8	8	8	8	8	8	8
HP	Макс. сила натяжения (Н)	3285	4930	6570	10680	17300	23355	38500
	Предел прочности на разрыв (Н)	13145	19720	26295	42730	65740	88745	134765
	Растяжение ремня (мм/м)	4	4	4	4	4	4	4
HF	Макс. сила натяжения (Н)	2105	3740	4675	7950	12805	17235	27805
	Предел прочности на разрыв (Н)	8420	14970	18715	31815	48655	65500	97315
	Растяжение ремня (мм/м)	5	5	5	5	5	5	5
HPF	Макс. сила натяжения (Н)	3655	5485	7315	11885	19250	25985	42845
	Предел прочности на разрыв (Н)	14630	21945	29260	47545	73150	98750	149955
	Растяжение ремня (мм/м)	5	5	5	5	5	5	5
Нерж. сталь	Макс. сила натяжения (Н)	1610	2865	3585	6095	–	–	–
	Предел прочности на разрыв (Н)	6455	11475	14345	24385	–	–	–
	Растяжение ремня (мм/м)	3,8	3,8	3,8	3,8	–	–	–

Средние значения

## УСТОЙЧИВОСТЬ К ПРОГИБУ



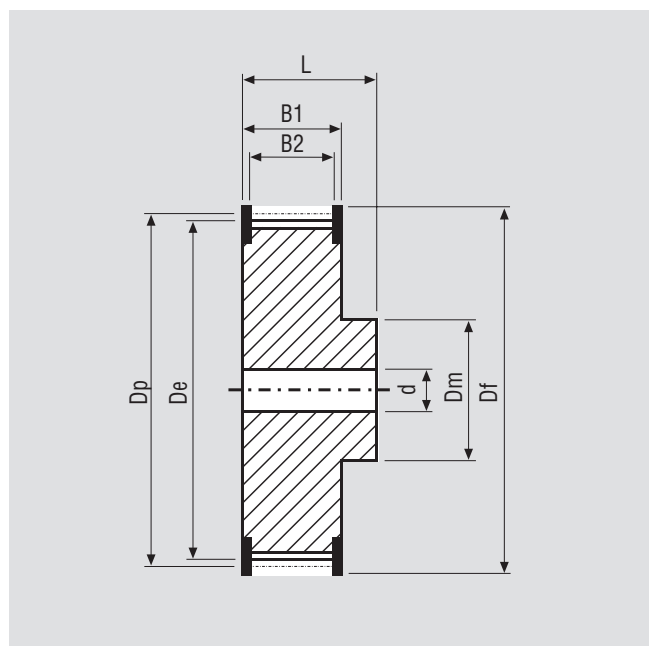
	Z мин.	Минимальный		Минимальный	
		Z мин.	диаметр ролика (мм)	Z мин.	диаметр ролика (мм)
Стандартные корды из стали	15	20	120	15	50
Кевларовые корды	15	20	120	15	50
Корды высокой мощности	25	25	150	25	80
Корды с высокой степенью гибкости	15	20	80	15	50
Гибкие корды высокой мощности	16	20	100	16	60
Корды из нержавеющей стали	19	25	110	19	110

## ИНФОРМАЦИЯ О СОЕДИНЕННЫХ РЕМНЯХ

- Минимальная длина места склейки 900 мм
- Сопротивление тяге и устойчивость зубов = на 50% меньше, чем у открытых ремней
- Соединенный ремень может использоваться только в конвейерных системах
- Рулоны с покрытиями NFT, NFB, AVAFC и APL также могут быть соединены
- Минимальные диаметры в соответствии с таблицей, приведенной выше
- Для ремней с покрытием минимальные диаметры указаны на стр. 94



## ШКИВЫ (с дополнительной информацией вы можете ознакомиться в нашем каталоге по шкивам)



К-во зубов	Dp	De	К-во зубов	Dp	De
15	47,75	45,90	27	85,94	84,10
16	50,93	49,08	28	89,13	87,28
18	57,30	55,45	30	95,49	93,65
19	60,48	58,63	32	101,86	100,01
20	63,66	61,81	36	114,59	112,74
22	70,03	68,18	40	127,32	125,48
24	76,39	74,55	44	140,06	138,21
25	79,58	77,73	48	152,79	150,94
26	82,76	80,91	60	190,99	189,14

# ОТКРЫТЫЙ РЕМЕНЬ MEGALINEAR AT10 БЕЗ ЗАЗОРА

## ХАРАКТЕРИСТИКИ РЕМНЯ

СТАНДАРТНАЯ ШИРИНА (ММ)	25	32	50	75	100
Вес (г/м)	160	205	320	480	640

Стандартный компонент: **белый полиуретан термопластичный**  
(твердость – 92 ShA)

Стандартное покрытие обратной стороны: **нет**

Стандартное покрытие стороны с зубами: **нет**

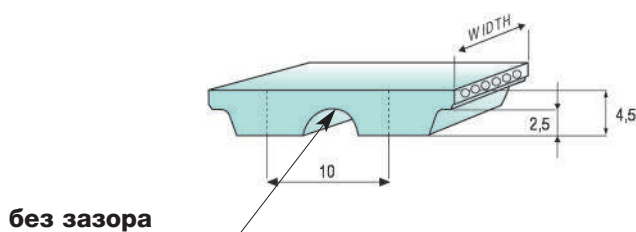
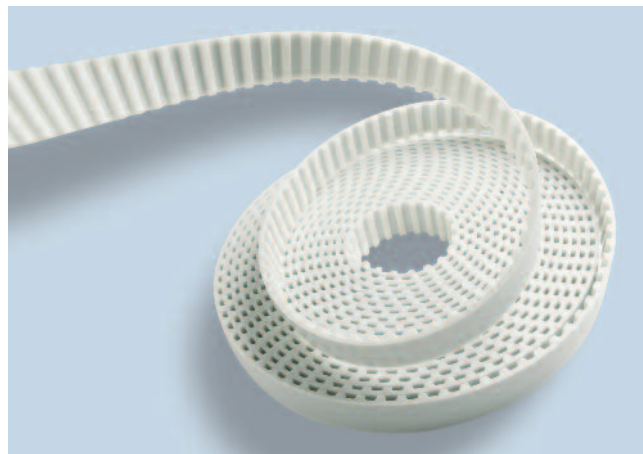
Стандартные корды: **S и Z крученые из оцинкованной стали**

Стандартный допуск по ширине: **+/- 0,5 мм**

Стандартная толщина: **4,5 +/- 0,3 мм**

Стандартный допуск по длине: **+/- 0,8 мм/м**

Стандартная длина рулона: **100 м**



## УСТОЙЧИВОСТЬ ЗУБОВ

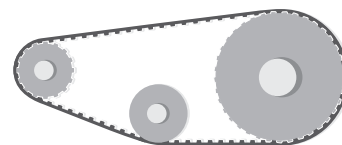
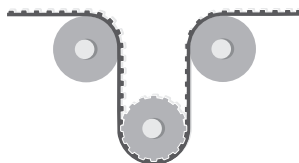
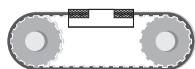
об./мин.	0	20	40	60	80	100	200	300	400	500	750	1000	1500	2000	3000	4000	5000	8000
F <sub>p сред</sub> (Н/см)	<b>74</b>	<b>72</b>	<b>71</b>	<b>71</b>	<b>70</b>	<b>69</b>	<b>65</b>	<b>62</b>	<b>60</b>	<b>58</b>	<b>53</b>	<b>50</b>	<b>44</b>	<b>40</b>	<b>35</b>	<b>30</b>	<b>27</b>	<b>20</b>

## СОПРОТИВЛЕНИЕ ТЯГЕ

Ширина ремня (мм)		25	32	50	75	100
Сталь	Макс. сила натяжения (Н)	3380	4285	7445	12110	15565
	Предел прочности на разрыв (Н)	13500	17145	29780	46025	62270
	Растяжение ремня (мм/м)	4	4	4	4	4
Средние значения						

# ОТКРЫТЫЙ РЕМЕНЬ MEGALINEAR AT10 БЕЗ ЗАЗОРА

## УСТОЙЧИВОСТЬ К ПРОГИБУ



	Минимальный
	Z мин.
Стандартные корды из стали	15

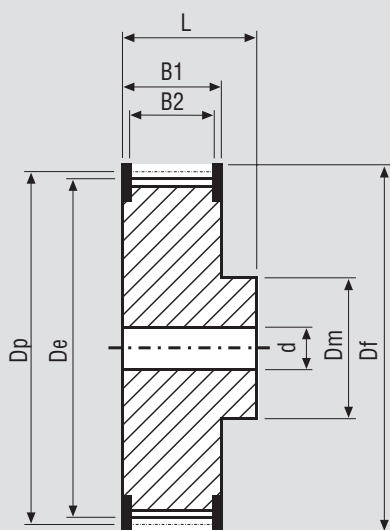
	Минимальный
Z мин.	диаметр ролика (мм)
20	120

Z мин.	диаметр ролика (мм)
15	50

## ТИПИЧНОЕ ПРИМЕНЕНИЕ – АППАРАТ ДЛЯ МОЙКИ МАШИН



## ШКИВЫ (с дополнительной информацией вы можете ознакомиться в нашем каталоге по шкивам)



К-во зубов	Dp	De	К-во зубов	Dp	De
15	47,75	45,90	27	85,94	84,10
16	50,93	49,08	28	89,13	87,28
18	57,30	55,45	30	95,49	93,65
19	60,48	58,63	32	101,86	100,01
20	63,66	61,81	36	114,59	112,74
22	70,03	68,18	40	127,32	125,48
24	76,39	74,55	44	140,06	138,21
25	79,58	77,73	48	152,79	150,94
26	82,76	80,91	60	190,99	189,14

# ОТКРЫТЫЙ РЕМЕНЬ MEGALINEAR AT20

## ХАРАКТЕРИСТИКИ РЕМНЯ

СТАНДАРТНАЯ ШИРИНА (ММ)	25	32	50	75	100	150	200
Вес (г/м)	225	310	480	720	960	1425	1935

Стандартный компонент: **белый полиуретан термопластичный**  
(твердость – 92 ShA)

Стандартное покрытие обратной стороны: **нет**

Стандартное покрытие стороны с зубами: **нет**

Стандартные корды: **S и Z крученые из оцинкованной стали**

Стандартный допуск по ширине: **+/- 1 мм**

Стандартная толщина: **8 +/- 0,45 мм**

Стандартный допуск по длине: **+/- 0,8 мм/м**

HP+HPF допуск по длине корда: **+0/- 0,8 мм/м**

Стандартная длина рулона: **100 м**

Опции ремня под заказ с минимальным количеством:

Обратная сторона – нейлоновая ткань

Сторона с зубами – нейлоновая ткань

Антистатическая нейлоновая ткань

Прозрачный FDA компонент

(Управление по санитарному надзору за качеством пищевых продуктов и медикаментов)

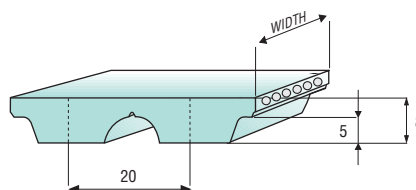
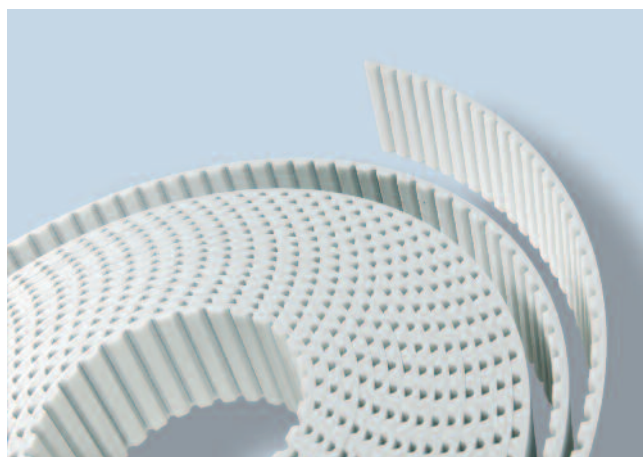
AVAFC 60/70/85 ShA

APL

Fishbone

Ручейковый

Профили на ремне



Различные материалы покрытия обратной стороны представлены на стр. 94

## УСТОЙЧИВОСТЬ ЗУБОВ

об./мин.	0	20	40	60	80	100	200	300	400	500	750	1000	1500	2000	3000	4000	5000	8000
F <sub>p spec</sub> (Н/см)	<b>147</b>	<b>144</b>	<b>142</b>	<b>139</b>	<b>137</b>	<b>135</b>	<b>126</b>	<b>119</b>	<b>112</b>	<b>107</b>	<b>97</b>	<b>88</b>	<b>76</b>	<b>67</b>	<b>58</b>	<b>43</b>	<b>35</b>	-

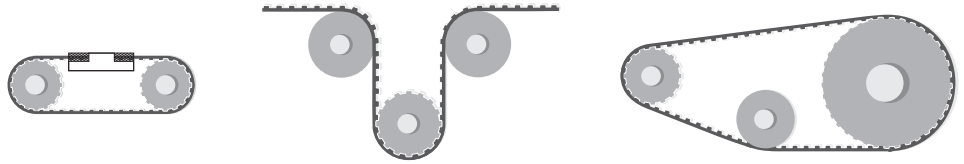
Минимальное рекомендуемое количество зубов в захвате для линейного перемещения: 7

## СОПРОТИВЛЕНИЕ ТЯГЕ

Ширина ремня (мм)		25	32	50	75	100	150	200
Сталь	Макс. сила натяжения (Н)	4930	6570	10680	17300	23355	38500	48835
	Предел прочности на разрыв (Н)	19720	26295	42730	65740	88745	134765	170920
	Растяжение ремня (мм/м)	4	4	4	4	4	4	4
Кевлар	Макс. сила натяжения (Н)	4215	5620	9135	14800	19980	32940	41775
	Предел прочности на разрыв (Н)	16870	22495	36555	56240	75920	115290	146220
	Растяжение ремня (мм/м)	8	8	8	8	8	8	8
HP	Макс. сила натяжения (Н)	-	9880	15200	24000	32000	53850	71220
	Предел прочности на разрыв (Н)	-	39520	60800	91200	121600	188480	249280
	Растяжение ремня (мм/м)	-	4	4	4	4	4	4
HF	Макс. сила натяжения (Н)	5485	7315	11885	19250	25985	42845	54340
	Предел прочности на разрыв (Н)	21945	29260	47545	73150	98750	149955	190190
	Растяжение ремня (мм/м)	5	5	5	5	5	5	5

Средние значения

## УСТОЙЧИВОСТЬ К ПРОГИБУ



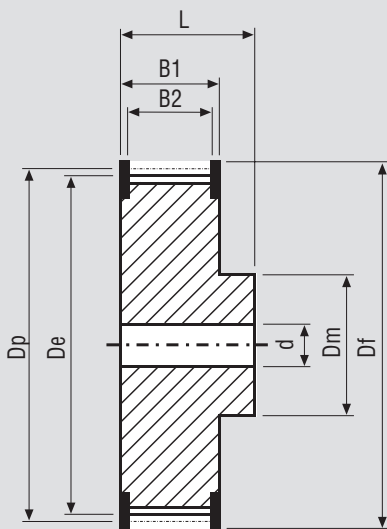
	Z мин.	Минимальный		Минимальный	
		Z мин.	диаметр ролика (мм)	Z мин.	диаметр ролика (мм)
Стандартные корды из стали	18	25	180	18	120
Кевларовые корды	18	25	180	18	120
Корды высокой мощности	25	25	250	25	160
Корды с высокой степенью гибкости	18	25	150	18	120

## ИНФОРМАЦИЯ О СОЕДИНЕННЫХ РЕМНЯХ

- Минимальная длина места склейки 900 мм
- Сопротивление тяге и устойчивость зубов = на 50% меньше, чем у открытых ремней
- Соединенный ремень может использоваться только в конвейерных системах
- Рулоны с покрытиями NFT, NFB, AVAFC и APL также могут быть соединены
- Минимальные диаметры в соответствии с таблицей, приведенной выше
- Для ремней с покрытием минимальные диаметры указаны на стр. 94



## ШКИВЫ (с дополнительной информацией вы можете ознакомиться в нашем каталоге по шкивам)



К-во зубов	Dp	De	К-во зубов	Dp	De
18	114,59	111,73	32	203,72	200,86
20	127,32	124,47	36	229,18	226,33
22	140,06	137,20	40	254,65	251,80
24	152,79	149,93	48	305,58	302,73
25	159,15	156,30	60	381,97	379,12
30	190,99	188,13			

# ОТКРЫТЫЙ РЕМЕНЬ MEGALINEAR MTD3

## ХАРАКТЕРИСТИКИ РЕМНЯ

СТАНДАРТНАЯ ШИРИНА (ММ)	10	20	25	50
Вес (г/м)	20	45	60	115

Стандартный компонент: **белый полиуретан термопластичный**  
(твердость – 92 ShA)

Стандартное покрытие обратной стороны: **нет**

Стандартное покрытие стороны с зубами: **нет**

Стандартные корды: **S и Z крученые кевларовые**

Стандартный допуск по ширине: **+/- 0,3 мм**

Стандартная толщина: **2,2 +/- 0,15 мм**

Стандартный допуск по длине: **+/- 0,5 мм/м**

Стандартная длина рулона: **100 м**

Опции ремня под заказ с минимальным количеством:

Обратная сторона – нейлоновая ткань

Сторона с зубами – нейлоновая ткань

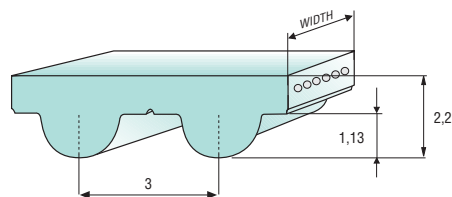
Антистатическая нейлоновая ткань

Прозрачный FDA компонент

(Управление по санитарному надзору за качеством  
пищевых продуктов и медикаментов)



Различные материалы покрытия обратной стороны представлены на стр. 94



## УСТОЙЧИВОСТЬ ЗУБОВ

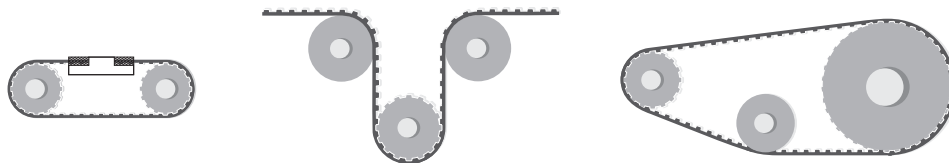
об./мин.	0	20	40	60	80	100	200	300	400	500	750	1000	1500	2000	3000	4000	5000	8000
F <sub>p сред</sub> (Н/см)	<b>23</b>	<b>23</b>	<b>22</b>	<b>22</b>	<b>22</b>	<b>22</b>	<b>21</b>	<b>20</b>	<b>20</b>	<b>19</b>	<b>18</b>	<b>17</b>	<b>16</b>	<b>15</b>	<b>13</b>	<b>12</b>	<b>11</b>	<b>9</b>

Минимальное рекомендуемое количество зубов в захвате для линейного перемещения: 7

## СОПРОТИВЛЕНИЕ ТЯГЕ

Ширина ремня (мм)	10	20	25	50
Сталь				
Макс. сила натяжения (Н)	385	775	1010	2060
Предел прочности на разрыв (Н)	1555	3115	4050	8255
Растяжение ремня (мм/м)	4	4	4	4
Средние значения				

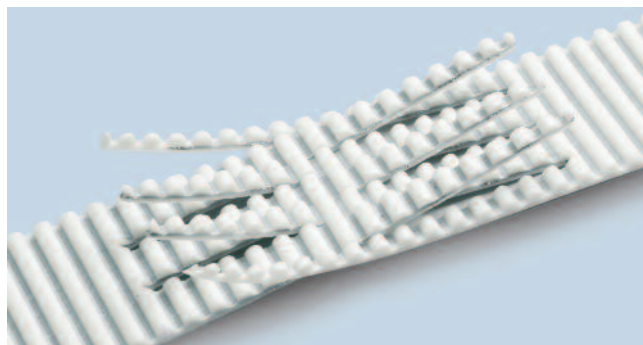
## УСТОЙЧИВОСТЬ К ПРОГИБУ



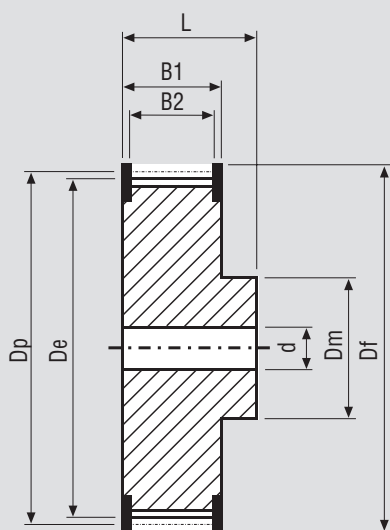
	Z мин.	Минимальный		Минимальный	
		Z мин.	диаметр ролика (мм)	Z мин.	диаметр ролика (мм)
Стандартные корды из стали	20	20	30	20	30

## ИНФОРМАЦИЯ О СОЕДИНЕННЫХ РЕМНЯХ

- Минимальная длина места склейки 900 мм
- Сопротивление тяге и устойчивость зубов = на 50% меньше, чем у открытых ремней
- Соединенный ремень может использоваться только в конвейерных системах
- Рулоны с покрытиями NFT и NFB также могут быть соединены
- Минимальные диаметры в соответствии с таблицей, приведенной выше
- Для ремней с покрытием минимальные диаметры указаны на стр. 94



## ШКИВЫ (с дополнительной информацией вы можете ознакомиться в нашем каталоге по шкивам)



К-во зубов	Dp	De	К-во зубов	Dp	De
20	19,10	18,34	32	30,56	29,80
21	20,05	19,29	36	34,38	33,62
22	21,01	20,25	40	38,20	37,44
24	22,92	22,16	44	42,02	41,25
26	24,83	24,07	48	45,84	45,07
28	26,74	25,98	60	57,30	56,53
30	28,65	27,89	72	68,75	67,99

# ОТКРЫТЫЙ РЕМЕНЬ MEGALINEAR MTD5

## ХАРАКТЕРИСТИКИ РЕМНЯ

СТАНДАРТНАЯ ШИРИНА (ММ)	10	15	25	50
Вес (г/м)	35	50	80	165

Стандартный компонент: **белый полиуретан термопластичный (твердость – 92 ShA)**

Стандартное покрытие обратной стороны: **нет**

Стандартное покрытие стороны с зубами: **нет**

Стандартные корды: **S и Z крученые из оцинкованной стали**

Стандартный допуск по ширине: **+/- 0,5 мм**

Стандартная толщина: **3,6 +/- 0,2 мм**

Стандартный допуск по длине: **+/- 0,8 мм/м**

Стандартная длина рулона: **100 м**

Опции ремня под заказ с минимальным количеством:

Обратная сторона – нейлоновая ткань

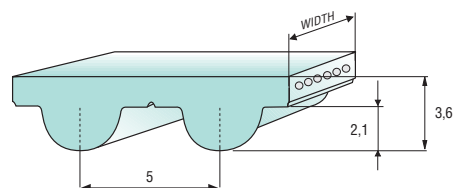
Сторона с зубами – нейлоновая ткань

Антистатическая нейлоновая ткань

Профили на ремне



Различные материалы покрытия обратной стороны представлены на стр. 94



## УСТОЙЧИВОСТЬ ЗУБОВ

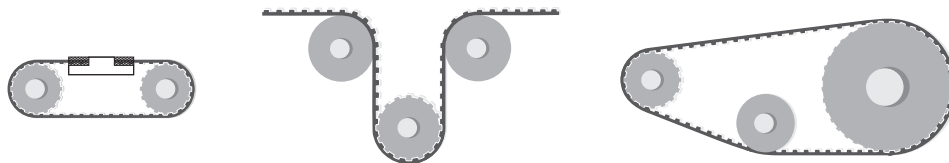
об./мин.	0	20	40	60	80	100	200	300	400	500	750	1000	1500	2000	3000	4000	5000	8000
F <sub>p spec</sub> (Н/см)	<b>34</b>	<b>34</b>	<b>33</b>	<b>33</b>	<b>33</b>	<b>32</b>	<b>31</b>	<b>30</b>	<b>29</b>	<b>28</b>	<b>26</b>	<b>25</b>	<b>23</b>	<b>21</b>	<b>19</b>	<b>17</b>	<b>16</b>	<b>13</b>

Минимальное рекомендуемое количество зубов в захвате для линейного перемещения: 7

## СОПРОТИВЛЕНИЕ ТЯГЕ

Ширина ремня (мм)		10	15	25	50
Сталь	Макс. сила натяжения (Н)	635	950	1715	3560
	Предел прочности на разрыв (Н)	2545	3815	6870	14255
	Растяжение ремня (мм/м)	4	4	4	4
Кевлар	Макс. сила натяжения (Н)	665	995	1795	3720
	Предел прочности на разрыв (Н)	2660	3990	7180	14895
	Растяжение ремня (мм/м)	8	8	8	8
Нерж. сталь	Макс. сила натяжения (Н)	520	780	1410	–
	Предел прочности на разрыв (Н)	2090	3135	5640	–
	Растяжение ремня (мм/м)	3,8	3,8	3,8	–
Средние значения					

## УСТОЙЧИВОСТЬ К ПРОГИБУ



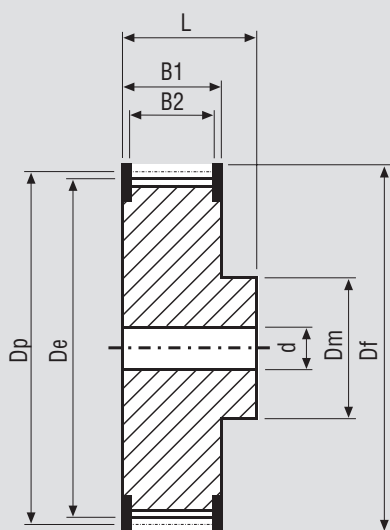
	Z мин.	Минимальный		Минимальный	
		Z мин.	диаметр ролика (мм)	Z мин.	диаметр ролика (мм)
Стандартные корды из стали	16	16	50	16	25
Кевларовые корды	16	16	50	16	25
Корды из нержавеющей стали	18	20	65	18	65

## ИНФОРМАЦИЯ О СОЕДИНЕННЫХ РЕМНЯХ

- Минимальная длина места склейки 900 мм
- Сопротивление тяге и устойчивость зубов = на 50% меньше, чем у открытых ремней
- Соединенный ремень может использоваться только в конвейерных системах
- Рулоны с покрытиями NFT, NFB, AVAFC и APL также могут быть соединены
- Минимальные диаметры в соответствии с таблицей, приведенной выше
- Для ремней с покрытием минимальные диаметры указаны на стр. 94



## ШКИВЫ (с дополнительной информацией вы можете ознакомиться в нашем каталоге по шкивам)



К-во зубов	Dp	De	К-во зубов	Dp	De
16	25,46	24,32	30	47,75	46,60
18	28,65	27,50	32	50,93	49,79
20	31,83	30,69	36	57,30	56,15
21	33,42	32,28	40	63,66	62,52
22	35,01	33,87	44	70,03	68,89
24	38,20	37,05	48	76,39	75,25
26	41,38	40,24	60	95,49	94,35
28	44,56	43,42	72	114,59	113,45

# ОТКРЫТЫЙ РЕМЕНЬ MEGALINEAR MTD8

## ХАРАКТЕРИСТИКИ РЕМНЯ

СТАНДАРТНАЯ ШИРИНА (ММ)	10	15	20	30	50	85	100
Вес (г/м)	65	85	120	185	325	530	650

Стандартный компонент: **белый полиуретан термопластичный**  
(твёрдость – 92 ShA)

Стандартное покрытие обратной стороны: **нет**

Стандартное покрытие стороны с зубами: **нет**

Стандартные корды: **S и Z крученые из оцинкованной стали**

Стандартный допуск по ширине: **+/- 0,5 мм**

Стандартная толщина: **5,6 +/- 0,3 мм**

Стандартный допуск по длине: **+/- 0,8 мм/м**

Стандартная длина рулона: **100 м**

Опции ремня под заказ с минимальным количеством:

Обратная сторона – нейлоновая ткань

Сторона с зубами – нейлоновая ткань

Антистатическая нейлоновая ткань

Прозрачный FDA компонент

(Управление по санитарному надзору за качеством пищевых продуктов и медикаментов)

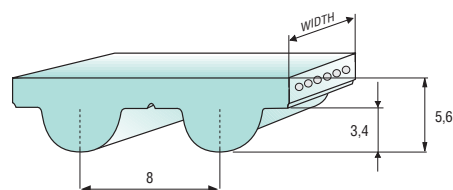
AVAFC 60/70/85 ShA

APL

Fishbone

Ручейковый

Профили на ремне



Различные материалы покрытия обратной стороны представлены на стр. 94

## УСТОЙЧИВОСТЬ ЗУБОВ

об./мин.	0	20	40	60	80	100	200	300	400	500	750	1000	1500	2000	3000	4000	5000	8000
F <sub>p сред</sub> (Н/см)	67	66	65	64	63	63	59	57	54	52	48	45	40	37	31	28	24	18

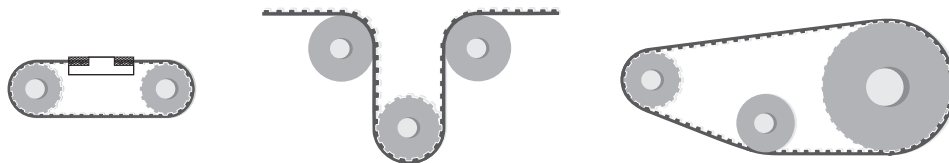
Минимальное рекомендуемое количество зубов в захвате для линейного перемещения: 7

## СОПРОТИВЛЕНИЕ ТЯГЕ

Ширина ремня (мм)	10	15	20	30	50	85	100
HP = стандарт	Макс. сила натяжения (Н)	1350	2030	2930	4510	7670	16625
	Предел прочности на разрыв (Н)	5415	8120	11730	18050	30685	63175
	Растяжение ремня (мм/м)	4	4	4	4	4	4
Кевлар	Макс. сила натяжения (Н)	765	1150	1535	2565	4360	9450
	Предел прочности на разрыв (Н)	3075	4615	6155	10260	17440	30265
	Растяжение ремня (мм/м)	8	8	8	8	8	8
HF	Макс. сила натяжения (Н)	795	1295	1795	2790	4785	10290
	Предел прочности на разрыв (Н)	3190	5185	7180	11170	19150	39100
	Растяжение ремня (мм/м)	5	5	5	5	5	5
Нерж. сталь	Макс. сила натяжения (Н)	1075	1610	2330	3585	6095	–
	Предел прочности на разрыв (Н)	4300	6455	9320	14345	24385	–
	Растяжение ремня (мм/м)	3,8	3,8	3,8	3,8	3,8	–

Средние значения

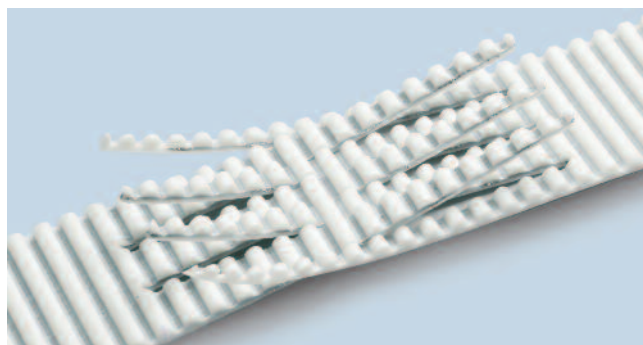
## УСТОЙЧИВОСТЬ К ПРОГИБУ



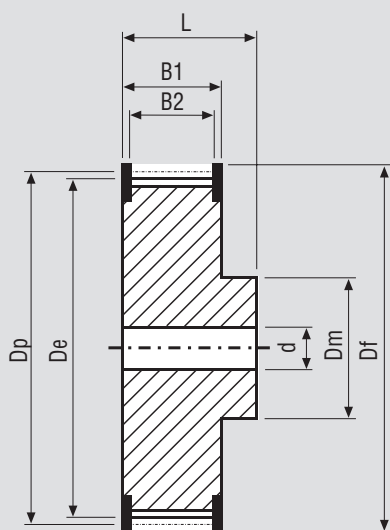
	Z мин.	Минимальный		Минимальный	
		Z мин.	диаметр ролика (мм)	Z мин.	диаметр ролика (мм)
HP = стандарт	20	22	100	20	50
Кевларовые корды	20	22	100	20	50
Корды с высокой степенью гибкости	20	20	80	20	40
Корды из нержавеющей стали	24	28	110	24	80

## ИНФОРМАЦИЯ О СОЕДИНЕННЫХ РЕМНЯХ

- Минимальная длина места склейки 900 мм
- Сопротивление тяге и устойчивость зубов = на 50% меньше, чем у открытых ремней
- Соединенный ремень может использоваться только в конвейерных системах
- Рулоны с покрытиями NFT, NFB, AVAFC и APL также могут быть соединены
- Минимальные диаметры в соответствии с таблицей, приведенной выше
- Для ремней с покрытием минимальные диаметры указаны на стр. 94



## ШКИВЫ (с дополнительной информацией вы можете ознакомиться в нашем каталоге по шкивам)



К-во зубов	Dp	De	К-во зубов	Dp	De
20	50,95	49,58	44	112,05	110,67
22	56,02	54,65	48	122,23	141,23
24	61,12	59,75	56	142,60	141,23
26	66,21	64,84	64	162,97	161,60
28	71,30	70,08	72	183,35	181,97
30	76,39	75,13	80	203,72	202,35
32	81,49	80,16	90	229,18	227,81
34	86,58	85,22	112	285,21	283,83
36	91,67	90,30	144	366,69	365,32
38	96,77	95,39	168	427,81	426,44
40	101,86	100,49	192	488,92	487,55

# ОТКРЫТЫЙ РЕМЕНЬ MEGALINEAR MTD14

## ХАРАКТЕРИСТИКИ РЕМНЯ

СТАНДАРТНАЯ ШИРИНА (ММ)	25	40	55	85	100	115
Вес (г/м)	260	400	555	850	1000	1150

Стандартный компонент: **белый полиуретан термопластичный (твердость – 92 ShA)**

Стандартное покрытие обратной стороны: **нет**

Стандартное покрытие стороны с зубами: **нет**

Стандартные корды: **S и Z крученые из оцинкованной стали**

Стандартный допуск по ширине: **+/- 1 мм**

Стандартная толщина: **10 +/- 0,45 мм**

Стандартный допуск по длине: **+/- 0,8 мм/м**

Стандартная длина рулона: **100 м**

Опции ремня под заказ с минимальным количеством:

Обратная сторона – нейлоновая ткань

Сторона с зубами – нейлоновая ткань

Антистатическая нейлоновая ткань

Прозрачный FDA компонент

(Управление по санитарному надзору за качеством пищевых продуктов и медикаментов)

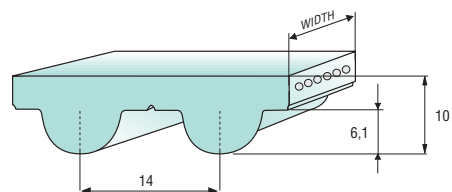
AVAFC 60/70/85 ShA

APL

Fishbone

Ручейковый

Профили на ремне



Различные материалы покрытия обратной стороны представлены на стр. 94

## УСТОЙЧИВОСТЬ ЗУБОВ

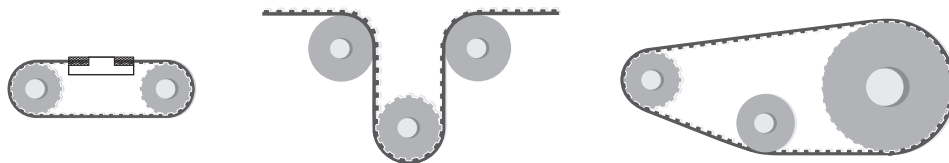
об./мин.	0	20	40	60	80	100	200	300	400	500	750	1000	1500	2000	3000	4000	5000	8000
F <sub>p spec</sub> (Н/см)	<b>115</b>	<b>113</b>	<b>111</b>	<b>109</b>	<b>108</b>	<b>106</b>	<b>99</b>	<b>93</b>	<b>88</b>	<b>84</b>	<b>76</b>	<b>69</b>	<b>60</b>	<b>52</b>	<b>46</b>	<b>34</b>	<b>28</b>	-

Минимальное рекомендуемое количество зубов в захвате для линейного перемещения: 7

## СОПРОТИВЛЕНИЕ ТЯГЕ

Ширина ремня (мм)		25	40	55	85	100	115
Сталь	Макс. сила натяжения (Н)	5340	8215	12110	19460	23355	28640
	Предел прочности на разрыв (Н)	21365	32870	46015	73955	88745	100250
	Растяжение ремня (мм/м)	4	4	4	4	4	4
Кевлар	Макс. сила натяжения (Н)	4215	7030	10360	16650	19980	24500
	Предел прочности на разрыв (Н)	16870	28120	39365	63270	75920	85765
	Растяжение ремня (мм/м)	8	8	8	8	8	8
Средние значения							

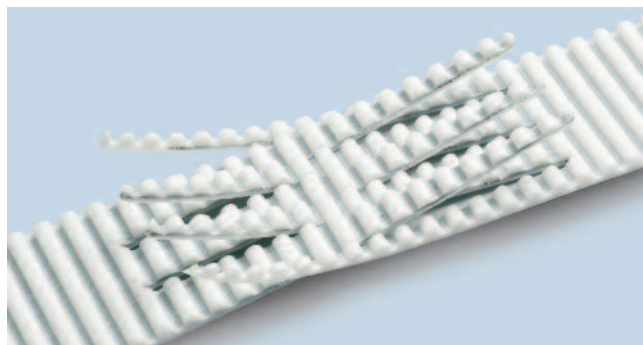
## УСТОЙЧИВОСТЬ К ПРОГИБУ



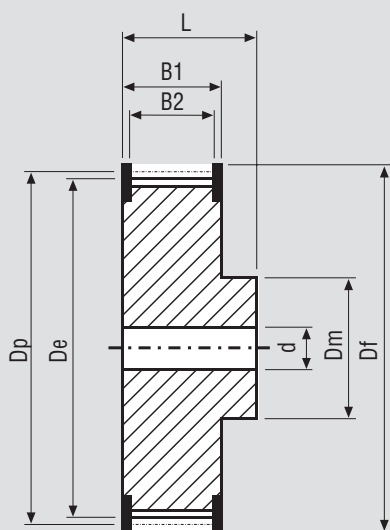
	Z мин.	Минимальный		Минимальный	
		Z мин.	диаметр ролика (мм)	Z мин.	диаметр ролика (мм)
Стандартные корды из стали	26	28	180	26	120
Кевларовые корды	26	28	180	26	120

## ИНФОРМАЦИЯ О СОЕДИНЕННЫХ РЕМНЯХ

- Минимальная длина места склейки 900 мм
- Сопротивление тяге и устойчивость зубов = на 50% меньше, чем у открытых ремней
- Соединенный ремень может использоваться только в конвейерных системах
- Рулоны с покрытиями NFT, NFB, AVAFC и APL также могут быть соединены
- Минимальные диаметры в соответствии с таблицей, приведенной выше
- Для ремней с покрытием минимальные диаметры указаны на стр. 94



## ШКИВЫ (с дополнительной информацией вы можете ознакомиться в нашем каталоге по шкивам)



К-во зубов	Dp	De	К-во зубов	Dp	De
26	115,92	113,13	56	249,55	246,76
28	124,78	121,98	64	285,21	282,41
29	129,23	126,44	72	320,86	318,06
30	133,69	130,90	80	356,51	353,71
32	142,60	139,81	90	401,07	398,28
34	151,51	148,72	112	499,11	496,32
36	160,43	157,68	144	641,71	638,92
38	169,34	166,60	168	748,66	745,87
40	178,25	175,49	192	855,62	852,82
44	196,08	193,28	216	962,57	959,76
48	213,90	211,11			

# ОТКРЫТЫЙ РЕМЕНЬ MEGALINEAR RPP5

## ХАРАКТЕРИСТИКИ РЕМНЯ

СТАНДАРТНАЯ ШИРИНА (ММ)	10	15	25	30	50	75
Вес (г/м)	40	60	100	120	195	292

Стандартный компонент: **белый полиуретан термопластичный (твердость – 92 ShA)**

Стандартное покрытие обратной стороны: **нет**

Стандартное покрытие стороны с зубами: **нейлоновая ткань (NFT)**

Стандартные корды: **S и Z крученые из оцинкованной стали**

Стандартный допуск по ширине: **+/- 0,5 мм**

Стандартная толщина: **3,8 +/- 0,2 мм**

Стандартный допуск по длине: **+/- 0,8 мм/м**

Стандартная длина рулона: **100 м**

Опции ремня под заказ с минимальным количеством:

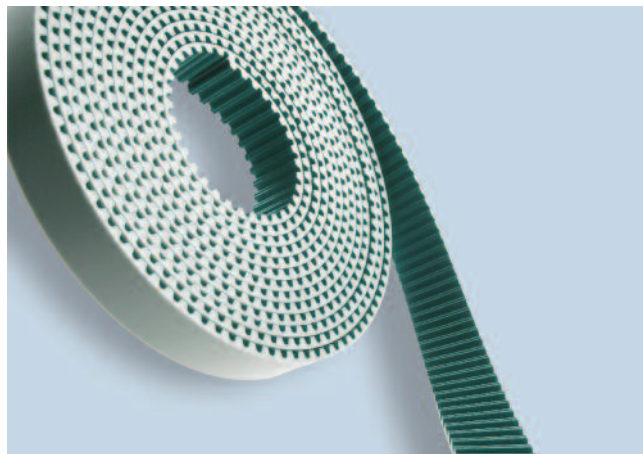
Обратная сторона – нейлоновая ткань

Антистатическая нейлоновая ткань

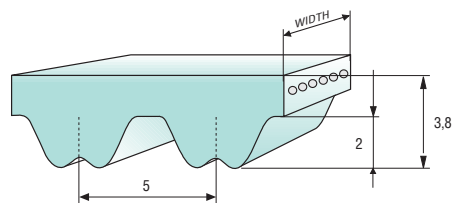
AVAFC 60/70/85 ShA

APL

Профили на ремне



Различные материалы покрытия обратной стороны представлены на стр. 94



## УСТОЙЧИВОСТЬ ЗУБОВ

об./мин.	0	20	40	60	80	100	200	300	400	500	750	1000	1500	2000	3000	4000	5000	8000
F <sub>p spec</sub> (Н/см)	<b>37</b>	<b>36</b>	<b>36</b>	<b>36</b>	<b>35</b>	<b>35</b>	<b>33</b>	<b>32</b>	<b>30</b>	<b>30</b>	<b>27</b>	<b>26</b>	<b>24</b>	<b>23</b>	<b>21</b>	<b>19</b>	<b>18</b>	<b>15</b>

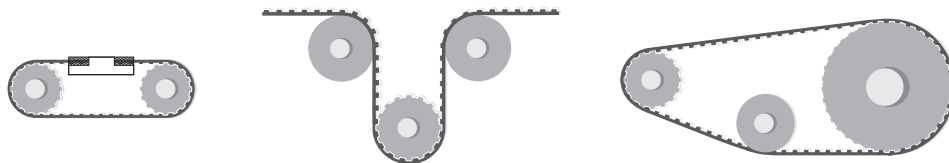
Минимальное рекомендуемое количество зубов в захвате для линейного перемещения: 7

## СОПРОТИВЛЕНИЕ ТЯГЕ

Ширина ремня (мм)		10	15	25	30	50	75
Сталь	Макс. сила натяжения (Н)	635	950	1715	2100	3560	5690
	Предел прочности на разрыв (Н)	2545	3815	6870	8400	14255	21640
	Растяжение ремня (мм/м)	4	4	4	4	4	4
Кевлар	Макс. сила натяжения (Н)	665	995	1795	2190	3720	–
	Предел прочности на разрыв (Н)	2660	3990	7180	8775	14895	–
	Растяжение ремня (мм/м)	8	8	8	8	8	–
Нерж. сталь	Макс. сила натяжения (Н)	520	780	1410	–	–	–
	Предел прочности на разрыв (Н)	2090	3135	5640	–	–	–
	Растяжение ремня (мм/м)	3,8	3,8	3,8	–	–	–

Средние значения

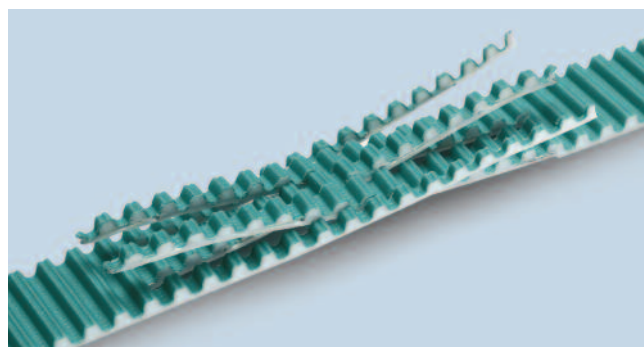
## УСТОЙЧИВОСТЬ К ПРОГИБУ



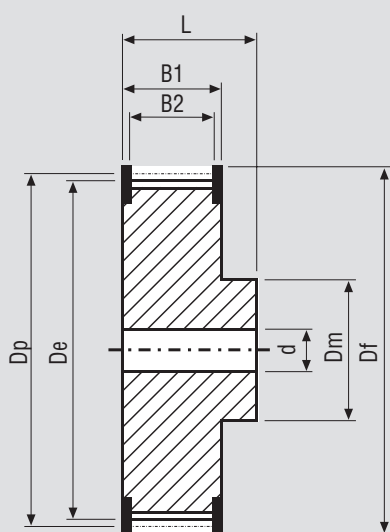
	Z мин.	Минимальный		Минимальный	
		Z мин.	диаметр ролика (мм)	Z мин.	диаметр ролика (мм)
Стандартные корды из стали	15	16	60	15	20
Кевларовые корды	15	16	60	15	20
Корды из нержавеющей стали	18	18	65	18	65

## ИНФОРМАЦИЯ О СОЕДИНЕННЫХ РЕМНЯХ

- Минимальная длина места склейки 900 мм
- Сопротивление тяге и устойчивость зубов = на 50% меньше, чем у открытых ремней
- Соединенный ремень может использоваться только в конвейерных системах
- Рулоны с покрытиями NFT, NFB, AVAFC и APL также могут быть соединены
- Минимальные диаметры в соответствии с таблицей, приведенной выше
- Для ремней с покрытием минимальные диаметры указаны на стр. 94



## ШКИВЫ (с дополнительной информацией вы можете ознакомиться в нашем каталоге по шкивам)



К-во зубов	Dp	De	К-во зубов	Dp	De
15	23,87	22,73	30	47,75	46,60
16	25,46	24,32	32	50,93	49,79
18	28,65	27,50	36	57,30	56,15
20	31,83	30,69	40	63,66	62,52
21	33,42	32,28	44	70,03	68,89
22	35,01	33,87	48	76,39	75,25
24	38,20	37,05	60	95,49	94,35
26	41,38	40,24	72	114,59	113,45
28	44,56	43,42			

# ОТКРЫТЫЙ РЕМЕНЬ MEGALINEAR RPP8

## ХАРАКТЕРИСТИКИ РЕМНЯ

СТАНДАРТНАЯ ШИРИНА (ММ)	10	15	20	30	50	85	100
Вес (г/м)	65	100	130	195	330	560	655

Стандартный компонент: **белый полиуретан термопластичный**  
(твердость – 92 ShA)

Стандартное покрытие обратной стороны: **нет**

Стандартное покрытие стороны с зубами: **нейлоновая ткань (NFT)**

Стандартные корды: **S и Z крученые из оцинкованной стали**

Стандартный допуск по ширине: **+/- 0,5 мм**

Стандартная толщина: **5,4 +/- 0,3 мм**

Стандартный допуск по длине: **+/- 0,8 мм/м**

Стандартная длина рулона: **100 м**

Опции ремня под заказ с минимальным количеством:

Обратная сторона – нейлоновая ткань

Антистатическая нейлоновая ткань

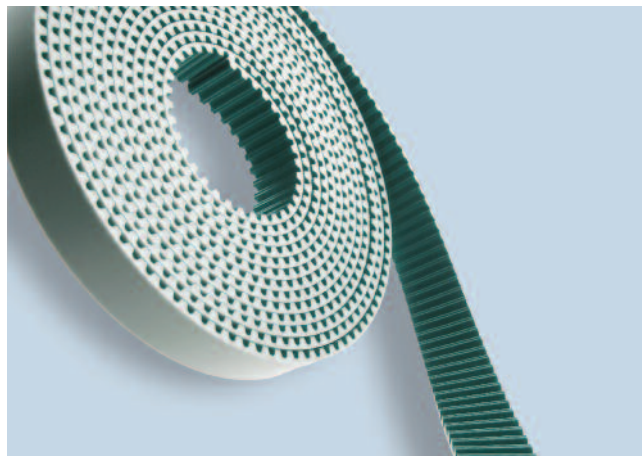
AVAFC 60/70/85 ShA

APL

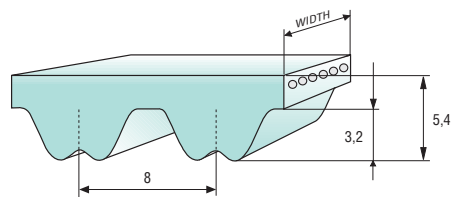
Fishbone

Ручейковый

Профили на ремне



Различные материалы покрытия обратной стороны представлены на стр. 94



## УСТОЙЧИВОСТЬ ЗУБОВ

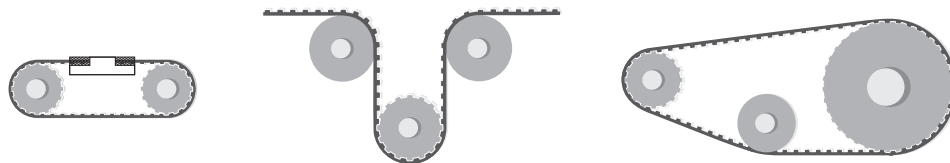
об./мин.	0	20	40	60	80	100	200	300	400	500	750	1000	1500	2000	3000	4000	5000	8000
F <sub>p spec</sub> (Н/см)	<b>76</b>	<b>75</b>	<b>74</b>	<b>73</b>	<b>72</b>	<b>71</b>	<b>65</b>	<b>62</b>	<b>60</b>	<b>57</b>	<b>53</b>	<b>50</b>	<b>45</b>	<b>42</b>	<b>38</b>	<b>35</b>	<b>32</b>	<b>25</b>

Минимальное рекомендуемое количество зубов в захвате для линейного перемещения: 7

## СОПРОТИВЛЕНИЕ ТЯГЕ

Ширина ремня (мм)		10	15	20	30	50	85	100
Сталь	Макс. сила натяжения (Н)	1350	2030	2930	4510	7670	14010	16625
	Предел прочности на разрыв (Н)	5415	8120	11730	18050	30685	53245	63175
	Растяжение ремня (мм/м)	4	4	4	4	4	4	4
Кевлар	Макс. сила натяжения (Н)	1110	1665	2405	3705	6295	11505	13650
	Предел прочности на разрыв (Н)	4445	6665	9630	14820	25190	43715	51870
	Растяжение ремня (мм/м)	8	8	8	8	8	8	8
Средние значения								

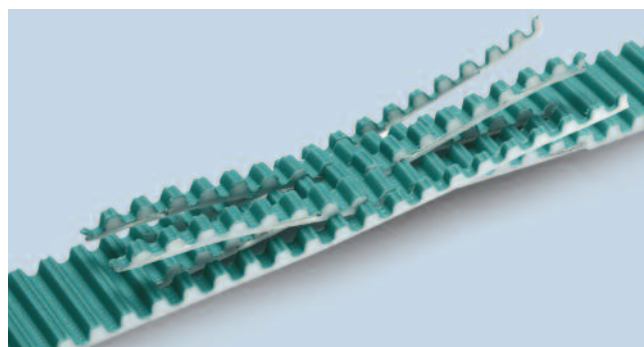
## УСТОЙЧИВОСТЬ К ПРОГИБУ



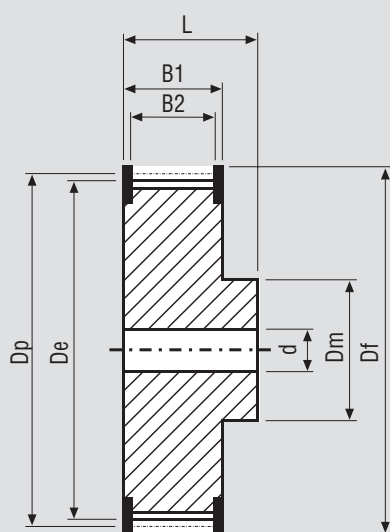
	Z мин.	Минимальный		Минимальный	
		Z мин.	диаметр ролика (мм)	Z мин.	диаметр ролика (мм)
Стандартные корды из стали	18	20	100	18	45
Кевларовые корды	18	20	100	18	45

## ИНФОРМАЦИЯ О СОЕДИНЕННЫХ РЕМНЯХ

- Минимальная длина места склейки 900 мм
- Сопротивление тяге и устойчивость зубов = на 50% меньше, чем у открытых ремней
- Соединенный ремень может использоваться только в конвейерных системах
- Рулоны с покрытиями NFT, NFB, AVAFC и APL также могут быть соединены
- Минимальные диаметры в соответствии с таблицей, приведенной выше
- Для ремней с покрытием минимальные диаметры указаны на стр. 94



## ШКИВЫ (с дополнительной информацией вы можете ознакомиться в нашем каталоге по шкивам)



К-во зубов	Dp	De	К-во зубов	Dp	De
18	45,86	44,49	44	112,04	110,67
22	56,02	54,65	48	122,23	120,86
24	61,12	59,74	54	137,51	136,14
26	66,21	64,84	64	162,97	161,60
28	71,30	69,93	72	183,35	181,97
30	76,39	75,02	80	203,72	202,35
32	81,49	80,12	90	229,18	227,81
34	86,58	85,21	112	285,20	283,83
36	91,67	90,30	144	366,69	365,32
38	96,77	95,39	168	427,81	426,44
40	101,86	100,49	192	488,92	487,55

# ОТКРЫТЫЙ РЕМЕНЬ MEGALINEAR RPP14

## ХАРАКТЕРИСТИКИ РЕМНЯ

СТАНДАРТНАЯ ШИРИНА (ММ)	40	55	85	115	150
Вес (г/м)	470	650	1000	1355	1840

Стандартный компонент: **белый полиуретан термопластичный**  
(твердость – 92 ShA)

Стандартное покрытие обратной стороны: **нет**

Стандартное покрытие стороны с зубами: **нейлоновая ткань (NFT)**

Стандартные корды: **S и Z крученые из оцинкованной стали**

Стандартный допуск по ширине: **+/- 1 мм**

Стандартная толщина: **10 +/- 0,4 мм**

Стандартный допуск по длине: **+/- 0,8 мм/м**

Стандартная длина рулона: **100 м**

Опции ремня под заказ с минимальным количеством:

Обратная сторона – нейлоновая ткань

Антистатическая нейлоновая ткань

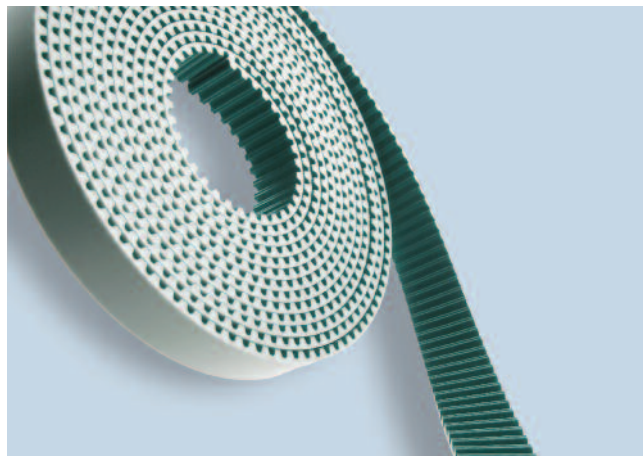
AVAFC 60/70/85 ShA

APL

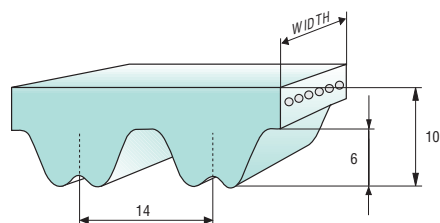
Fishbone

Ручейковый

Профили на ремне



Различные материалы покрытия обратной стороны представлены на стр. 94



## УСТОЙЧИВОСТЬ ЗУБОВ

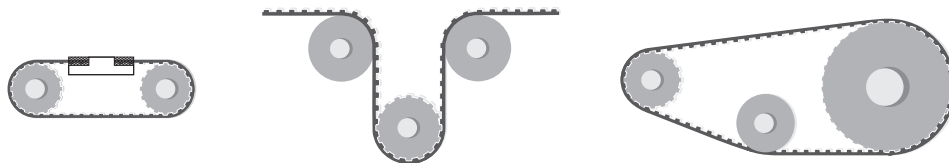
об./мин.	0	20	40	60	80	100	200	300	400	500	750	1000	1500	2000	3000	4000	5000	8000
F <sub>p сред</sub> (Н/см)	<b>140</b>	<b>137</b>	<b>135</b>	<b>133</b>	<b>131</b>	<b>128</b>	<b>118</b>	<b>111</b>	<b>105</b>	<b>101</b>	<b>91</b>	<b>84</b>	<b>75</b>	<b>62</b>	<b>52</b>	<b>40</b>	<b>30</b>	-

Минимальное рекомендуемое количество зубов в захвате для линейного перемещения: 7

## СОПРОТИВЛЕНИЕ ТЯГЕ

Ширина ремня (мм)		40	55	85	115	150
Сталь	Макс. сила натяжения (Н)	12160	17600	28000	40820	53850
	Предел прочности на разрыв (Н)	48640	66880	106400	142880	188480
	Растяжение ремня (мм/м)	4	4	4	4	4
Средние значения						

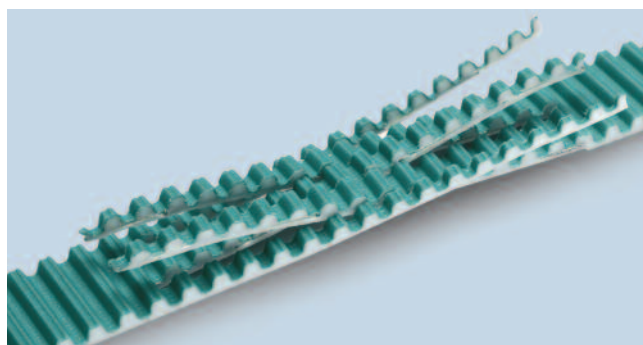
## УСТОЙЧИВОСТЬ К ПРОГИБУ



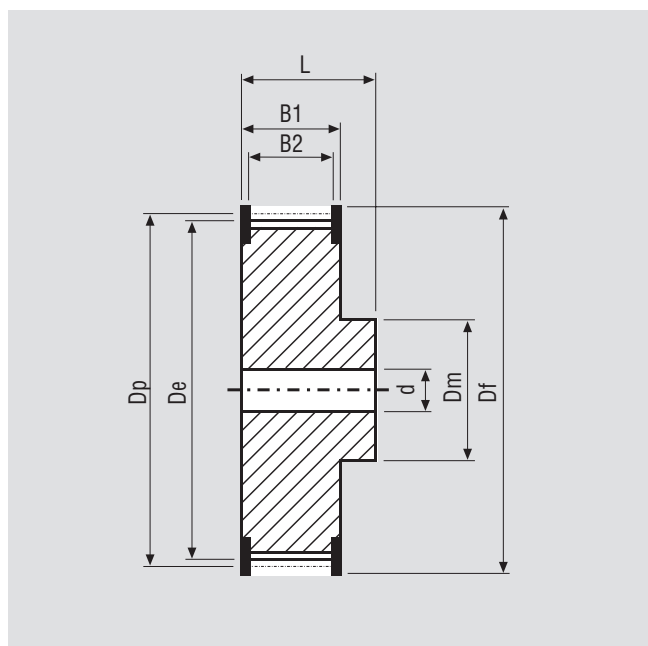
	Z мин.	Минимальный		Минимальный	
		Z мин.	диаметр ролика (мм)	Z мин.	диаметр ролика (мм)
Стандартные корды из стали	32	35	250	32	145

## ИНФОРМАЦИЯ О СОЕДИНЕННЫХ РЕМНЯХ

- Минимальная длина места склейки 900 мм
- Сопротивление тяге и устойчивость зубов = на 50% меньше, чем у открытых ремней
- Соединенный ремень может использоваться только в конвейерных системах
- Рулоны с покрытиями NFT, NFB, AVAFC и APL также могут быть соединены
- Минимальные диаметры в соответствии с таблицей, приведенной выше
- Для ремней с покрытием минимальные диаметры указаны на стр. 94



## ШКИВЫ (с дополнительной информацией вы можете ознакомиться в нашем каталоге по шкивам)



К-во зубов	Dp	De	К-во зубов	Dp	De
32	142,60	139,81	72	320,86	318,07
34	151,52	148,73	80	356,51	353,72
36	160,43	157,64	90	401,07	398,28
38	169,34	166,55	112	499,11	496,32
40	178,25	175,46	144	641,71	638,92
44	196,08	193,29	168	748,66	745,87
48	213,90	211,11	192	855,61	852,82
56	249,55	246,76	216	962,57	959,78
64	285,20	282,41			

# ОТКРЫТЫЙ РЕМЕНЬ MEGALINEAR RPP14XP

## ХАРАКТЕРИСТИКИ РЕМНЯ

СТАНДАРТНАЯ ШИРИНА (ММ)	40	55	85	115	150
Вес (г/м)	590	815	1250	1695	2300

Стандартный компонент: **белый полиуретан термопластичный**  
(твёрдость – 92 ShA)

Стандартное покрытие обратной стороны: **нет**

Стандартное покрытие стороны с зубами: **нейлоновая ткань (NFT)**

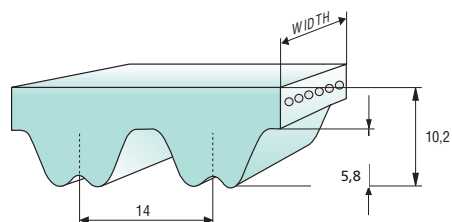
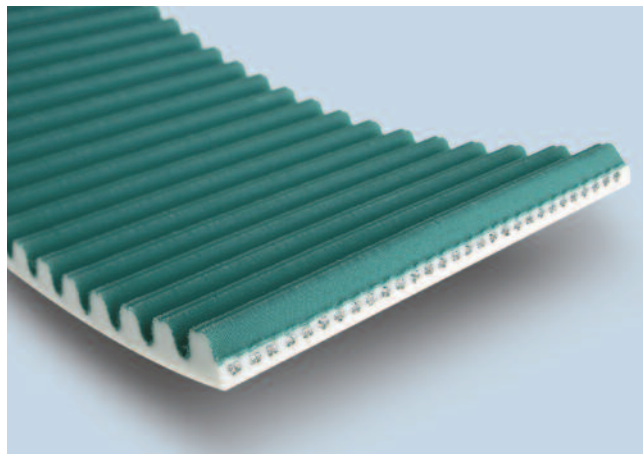
Стандартные корды: **S и Z крученые из оцинкованной стали**

Стандартный допуск по ширине: **+/- 1 мм**

Стандартная толщина: **10,2 +/- 0,5 мм**

Стандартный допуск по длине: **+/- 0,8 мм/м**

Стандартная длина рулона: **100 м**



## УСТОЙЧИВОСТЬ ЗУБОВ

об./мин.	0	20	40	60	80	100	200	300	400	500	750	1000	1500	2000	3000	4000	5000	8000
F <sub>p сред</sub> (Н/см)	140	137	135	133	131	128	118	111	105	101	91	84	75	62	52	40	30	-

Минимальное рекомендуемое количество зубов в захвате для линейного перемещения: 12

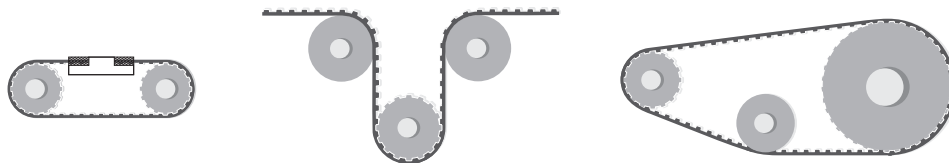
## СОПРОТИВЛЕНИЕ ТЯГЕ

Ширина ремня (мм)	40	55	85	115	150
Сталь					
Макс. сила натяжения (Н)	16000	23600	37050	53030	76800
Предел прочности на разрыв (Н)	64000	89600	140800	185600	268800
Растяжение ремня (мм/м)	4	4	4	4	4

Средние значения

# ОТКРЫТЫЙ РЕМЕНЬ MEGALINEAR RPP14XP

## УСТОЙЧИВОСТЬ К ПРОГИБУ



	Z мин.
Стандартные корды из стали	32

Минимальный	
Z мин.	диаметр ролика (мм)
35	250

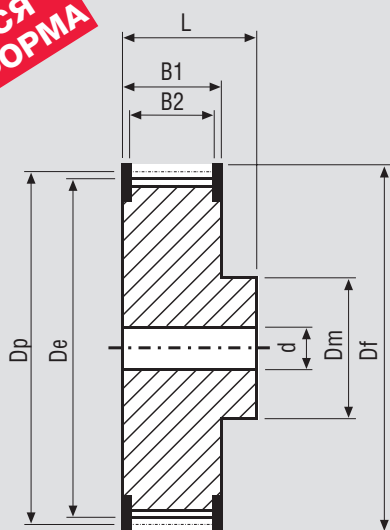
Минимальный	
Z мин.	диаметр ролика (мм)
32	200

## ТИПИЧНОЕ ПРИМЕНЕНИЕ РЕМНЯ



**ШКИВЫ** (ремни XP не могут работать на стандартных шкивах RPP или HTD. Для этого требуется специальный профиль. Обратитесь к персоналу компании Megadupe для получения дополнительной информации)

**ТРЕБУЕТСЯ  
ОСОБАЯ ФОРМА**



К-во зубов	Dp	De
32	142,60	139,81
34	151,52	148,73
36	160,43	157,64
38	169,34	166,55
40	178,25	175,46
44	196,08	193,29
48	213,90	211,11
56	249,55	246,76
64	285,20	282,41

К-во зубов	Dp	De
72	320,86	318,07
80	356,51	353,72
90	401,07	398,28
112	499,11	496,32
144	641,71	638,92
168	748,66	745,87
192	855,61	852,82
216	962,57	959,78

# ОТКРЫТЫЙ РЕМЕНЬ MEGALINEAR STD5

## ХАРАКТЕРИСТИКИ РЕМНЯ

СТАНДАРТНАЯ ШИРИНА (ММ)	10	15	25	50
Вес (г/м)	35	50	80	165

Стандартный компонент: **черный полиуретан термопластичный (твердость 92 ShA)**

Стандартное покрытие обратной стороны: **нет**

Стандартное покрытие стороны с зубами: **антистатическая нейлоновая ткань (NFT)**

Стандартные корды: **S и Z крученые из оцинкованной стали**

Стандартный допуск по ширине: **+/- 0.5 мм**

Стандартная толщина: **3,4 +/- 0,25 мм**

Стандартный допуск по длине: **+/- 0,8 мм/м**

Стандартная длина рулона: **100 м**

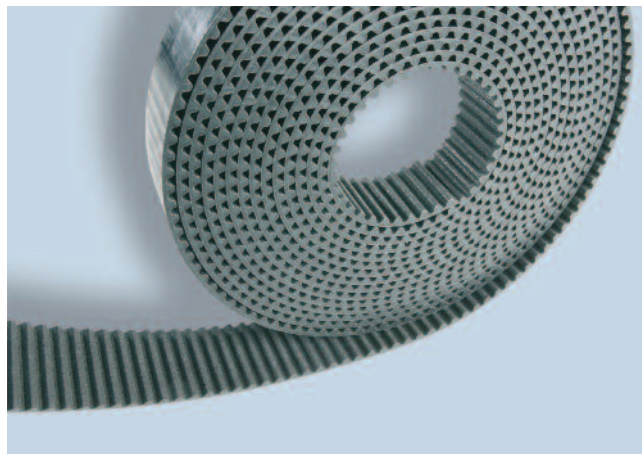
Опции ремня под заказ с минимальным количеством:

Обратная сторона – нейлоновая ткань

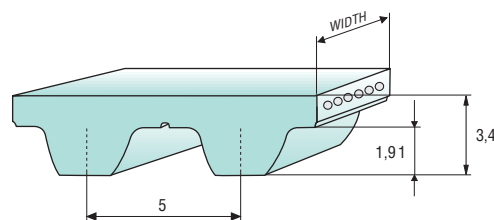
AVAFC 60/70/85 ShA

APL

Профили на ремне



Различные материалы покрытия обратной стороны представлены на стр. 94



## УСТОЙЧИВОСТЬ ЗУБОВ

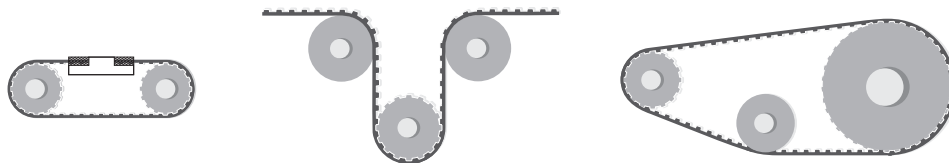
об./мин.	0	20	40	60	80	100	200	300	400	500	750	1000	1500	2000	3000	4000	5000	8000
F <sub>p spec</sub> (Н/см)	<b>34</b>	<b>34</b>	<b>33</b>	<b>32</b>	<b>31</b>	<b>30</b>	<b>29</b>	<b>27</b>	<b>25</b>	<b>24</b>	<b>22</b>	<b>20</b>	<b>17</b>	<b>15</b>	<b>12</b>	<b>10</b>	<b>8</b>	<b>3</b>

Минимальное рекомендуемое количество зубов в захвате для линейного перемещения: 7

## СОПРОТИВЛЕНИЕ ТЯГЕ

Ширина ремня (мм)		10	15	25	50
Сталь	Макс. сила натяжения (Н)	635	950	1715	3560
	Предел прочности на разрыв (Н)	2545	3815	6870	14255
	Растяжение ремня (мм/м)	4	4	4	4
Средние значения					

## УСТОЙЧИВОСТЬ К ПРОГИБУ



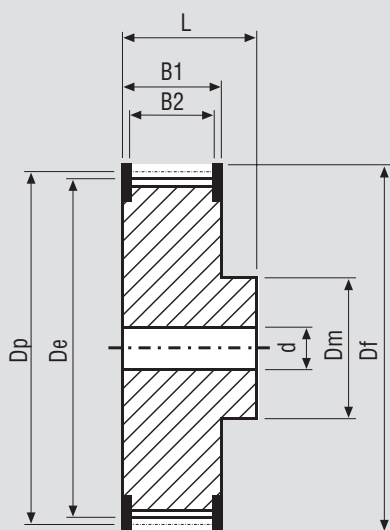
	Z мин.	Минимальный		Минимальный	
		Z мин.	диаметр ролика (мм)	Z мин.	диаметр ролика (мм)
Стандартные корды из стали	12	13	60	12	20

## ИНФОРМАЦИЯ О СОЕДИНЕННЫХ РЕМНЯХ

- Минимальная длина места склейки 900 мм
- Сопротивление тяге и устойчивость зубов = на 50% меньше, чем у открытых ремней
- Соединенный ремень может использоваться только в конвейерных системах
- Рулоны с покрытиями NFT, NFB, AVAFC и APL также могут быть соединены
- Минимальные диаметры в соответствии с таблицей, приведенной выше
- Для ремней с покрытием минимальные диаметры указаны на стр. 94



## ШКИВЫ (с дополнительной информацией вы можете ознакомиться в нашем каталоге по шкивам)



К-во зубов	Dp	De	К-во зубов	Dp	De
12	19,10	18,14	28	44,58	43,60
14	22,29	21,32	30	47,77	46,79
15	23,88	22,91	32	50,95	49,79
16	25,47	24,50	36	57,32	56,34
18	28,66	27,69	40	63,69	62,70
20	31,84	30,87	44	70,06	69,07
22	35,03	34,05	48	76,43	75,43
24	38,21	37,24	60	95,54	94,53
26	41,40	40,42	72	114,64	113,63

# ОТКРЫТЫЙ РЕМЕНЬ MEGALINEAR STD8

## ХАРАКТЕРИСТИКИ РЕМНЯ

СТАНДАРТНАЯ ШИРИНА (ММ)	10	12	15	20	30	50	85
Вес (г/м)	65	75	85	120	185	325	530

Стандартный компонент: **черный полиуретан термопластичный (твердость 92 ShA)**

Стандартное покрытие обратной стороны: **нет**

Стандартное покрытие стороны с зубами: **антистатическая нейлоновая ткань (NFT)**

Стандартные корды: **S и Z крученые из оцинкованной стали**

Стандартный допуск по ширине: **+/- 0.5 мм**

Стандартная толщина: **5,1 +/- 0,25 мм**

Стандартный допуск по длине: **+/- 0,8 мм/м**

Стандартная длина рулона: **100 м**

Опции ремня под заказ с минимальным количеством:

Обратная сторона – нейлоновая ткань

AVAFC 60/70/85 ShA

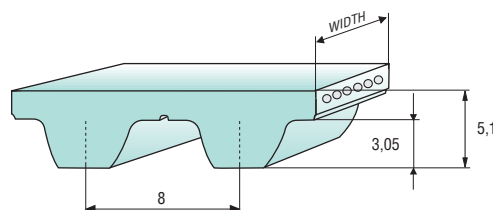
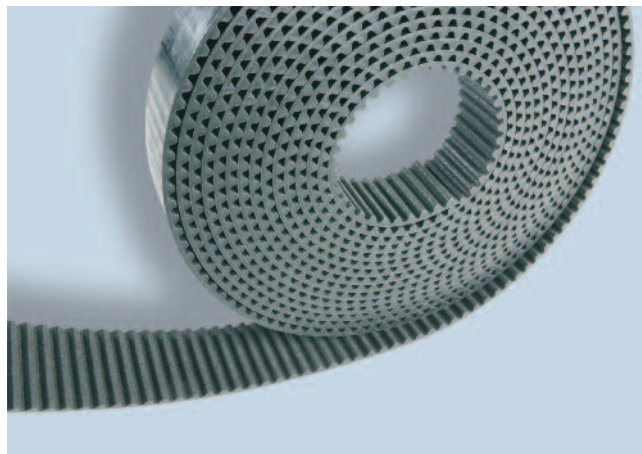
APL

Fishbone

Ручейковый

Профили на ремне

Различные материалы покрытия обратной стороны представлены на стр. 94



## УСТОЙЧИВОСТЬ ЗУБОВ

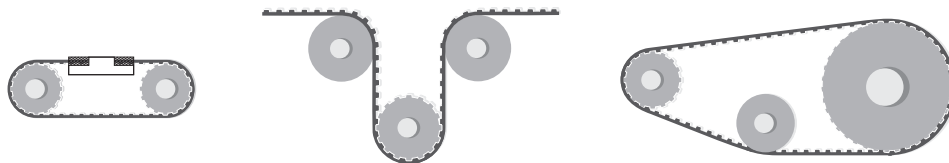
об./мин.	0	20	40	60	80	100	200	300	400	500	750	1000	1500	2000	3000	4000	5000	8000
F <sub>p сред</sub> (Н/см)	<b>64</b>	<b>62</b>	<b>58</b>	<b>56</b>	<b>54</b>	<b>51</b>	<b>48</b>	<b>46</b>	<b>44</b>	<b>42</b>	<b>38</b>	<b>35</b>	<b>31</b>	<b>27</b>	<b>23</b>	<b>20</b>	<b>17</b>	-

Минимальное рекомендуемое количество зубов в захвате для линейного перемещения: 7

## СОПРОТИВЛЕНИЕ ТЯГЕ

Ширина ремня (мм)		10	12	15	20	30	50	85
HP = стандарт	Макс. сила натяжения (Н)	1350	1575	2030	2930	4510	7670	14010
	Предел прочности на разрыв (Н)	5415	6315	8120	11730	18050	30685	53245
	Растяжение ремня (мм/м)	4	4	4	4	4	4	4
Кевлар	Макс. сила натяжения (Н)	1110	1295	1665	2405	3705	6295	11505
	Предел прочности на разрыв (Н)	4445	5185	6665	9630	14820	25190	43715
	Растяжение ремня (мм/м)	8	8	8	8	8	8	8
HF	Макс. сила натяжения (Н)	795	995	1295	1795	2790	4785	8715
	Предел прочности на разрыв (Н)	3190	3990	5185	7180	11170	19150	33115
	Растяжение ремня (мм/м)	5	5	5	5	5	5	5
Средние значения								

## УСТОЙЧИВОСТЬ К ПРОГИБУ



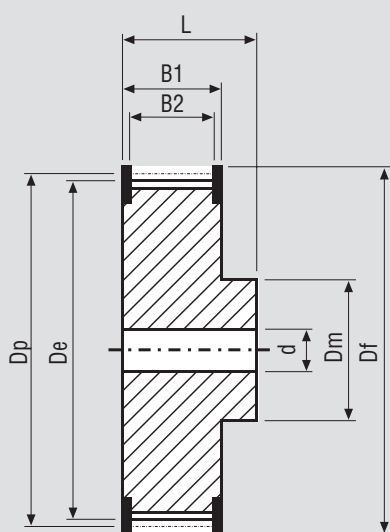
	Z мин.	Минимальный		Минимальный	
		Z мин.	диаметр ролика (мм)	Z мин.	диаметр ролика (мм)
НР = стандарт	20	24	100	20	50
Кевларовые корды	20	24	100	20	50
Корды с высокой степенью гибкости	16	24	60	22	40

## ИНФОРМАЦИЯ О СОЕДИНЕННЫХ РЕМНЯХ

- Минимальная длина места склейки 900 мм
- Сопротивление тяге и устойчивость зубов = на 50% меньше, чем у открытых ремней
- Соединенный ремень может использоваться только в конвейерных системах
- Рулоны с покрытиями NFT, NFB, AVAFC и APL также могут быть соединены
- Минимальные диаметры в соответствии с таблицей, приведенной выше
- Для ремней с покрытием минимальные диаметры указаны на стр. 94



## ШКИВЫ (с дополнительной информацией вы можете ознакомиться в нашем каталоге по шкивам)



К-во зубов	Dp	De	К-во зубов	Dp	De
22	56,05	54,65	48	122,29	120,86
24	61,14	59,75	56	142,67	141,23
26	66,24	64,84	64	163,05	161,60
28	71,33	69,93	72	183,43	181,98
30	76,43	75,02	80	203,82	202,35
32	81,52	80,12	90	229,29	227,81
34	86,62	85,21	112	285,35	283,84
36	91,71	90,30	144	366,87	365,32
38	96,81	95,40	168	428,02	426,44
40	101,91	100,49	192	489,17	487,55
44	112,10	110,68			

# ОТКРЫТЫЙ РЕМЕНЬ MEGALINEAR HG

## ХАРАКТЕРИСТИКИ РЕМНЯ

СТАНДАРТНАЯ ШИРИНА (ДЮЙМЫ)	150	200	300	400
СТАНДАРТНАЯ ШИРИНА (ММ)	38,1	50,8	76,2	101,6
Вес (г/м)	230	285	395	500

Стандартный компонент: **белый полиуретан термопластичный (твердость – 92 ShA)**

Стандартное покрытие обратной стороны: **нет**

Стандартное покрытие стороны с зубами: **нет**

Стандартные корды: **S и Z крученые из оцинкованной стали**

Стандартный допуск по ширине: **+/- 0,5 мм**

Стандартный допуск по длине: **+/- 0,8 мм/м**

Стандартная длина рулона: **100 м**

Опции ремня под заказ с минимальным количеством:

Обратная сторона – нейлоновая ткань

Сторона с зубами – нейлоновая ткань

Антистатическая нейлоновая ткань

Прозрачный FDA компонент

(Управление по санитарному надзору за качеством пищевых продуктов и медикаментов)

Профили на ремне

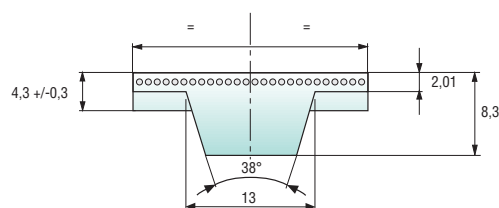


зазубренная направляющая

Различные материалы покрытия обратной стороны представлены на стр. 94

\* Зубы с покрытием из нейлоновой ткани с направляющей (ткань по всей ширине) в стандартной версии.

Зубы с покрытием из нейлоновой ткани за исключением направляющей (2 полоски ткани только на зубах) только под заказ.



## УСТОЙЧИВОСТЬ ЗУБОВ

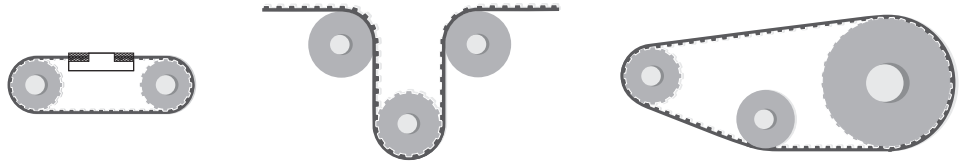
об./мин.	0	20	40	60	80	100	200	300	400	500	750	1000	1500	2000	3000	4000	5000	8000
F <sub>p сред</sub> (Н/см)	<b>44</b>	<b>43</b>	<b>42</b>	<b>41</b>	<b>40</b>	<b>39</b>	<b>36</b>	<b>34</b>	<b>33</b>	<b>31</b>	<b>29</b>	<b>27</b>	<b>24</b>	<b>22</b>	<b>19</b>	<b>17</b>	<b>16</b>	<b>12</b>

Минимальное рекомендуемое количество зубов в захвате для линейного перемещения: 7

## СОПРОТИВЛЕНИЕ ТЯГЕ

	Ширина ремня (дюймы)	150	200	300	400
Сталь	Макс. сила натяжения (Н)	3490	4785	7665	11170
	Предел прочности на разрыв (Н)	13965	19150	29125	39100
	Растяжение ремня (мм/м)	4	4	4	4
Кевлар	Макс. сила натяжения (Н)	3205	4360	7015	10260
	Предел прочности на разрыв (Н)	12825	17440	26675	35910
	Растяжение ремня (мм/м)	8	8	8	8
Средние значения					

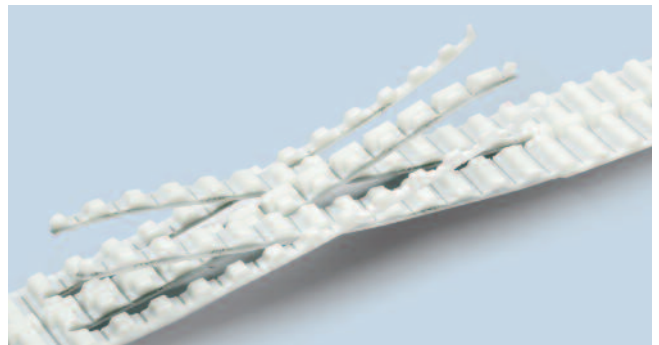
## УСТОЙЧИВОСТЬ К ПРОГИБУ



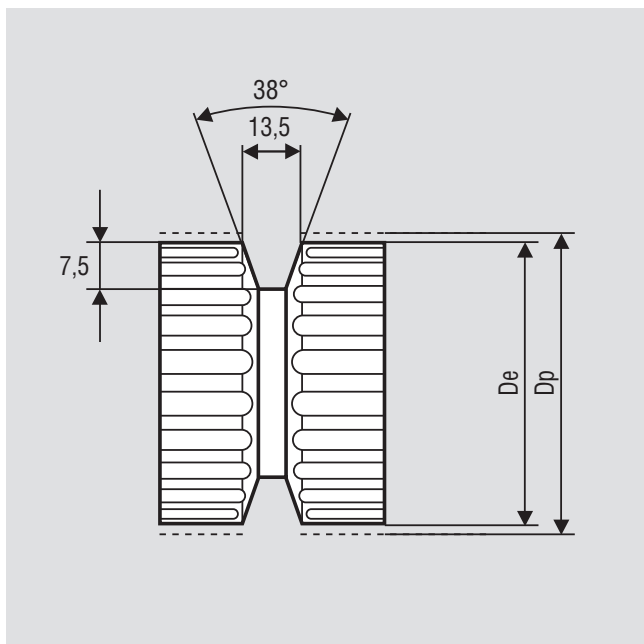
	Z мин.	Минимальный		Минимальный	
		Z мин.	диаметр ролика (мм)	Z мин.	диаметр ролика (мм)
Стандартные корды из стали	20	22	160	20	80
Кевларовые корды	20	22	160	20	80

## ИНФОРМАЦИЯ О СОЕДИНЕННЫХ РЕМНЯХ

- Минимальная длина места склейки 900 мм
- Сопротивление тяге и устойчивость зубов = на 50% меньше, чем у открытых ремней
- Соединенный ремень может использоваться только в конвейерных системах
- Рулоны с покрытиями NFT и NFB также могут быть соединены
- Минимальные диаметры в соответствии с таблицей, приведенной выше
- Для ремней с покрытием минимальные диаметры указаны на стр. 94



## ШКИВЫ (с дополнительной информацией вы можете ознакомиться в нашем каталоге по шкивам)



К-во зубов	Dp	De	К-во зубов	Dp	De
20	80,85	79,48	34	137,45	136,08
22	88,94	87,57	36	145,53	144,16
24	97,02	95,65	38	153,62	152,25
26	105,11	103,74	40	161,70	160,33
28	113,19	111,82	44	177,87	176,50
30	121,28	119,91	48	194,04	192,67
32	129,36	127,99	60	242,55	241,18

# ОТКРЫТЫЙ РЕМЕНЬ MEGALINEAR TG5

## ХАРАКТЕРИСТИКИ РЕМНЯ

СТАНДАРТНАЯ ШИРИНА (ММ)	25	32	50
Вес (г/м)	70	85	120

Стандартный компонент: **белый полиуретан термопластичный (твердость – 92 ShA)**

Стандартное покрытие обратной стороны: **нет**

Стандартное покрытие стороны с зубами: **нет**

Стандартные корды: **S и Z крученые из оцинкованной стали**

Стандартный допуск по ширине: **+/- 0,5 мм**

Стандартный допуск по длине: **+/- 0,8 мм/м**

Стандартная длина рулона: **100 м**

Опции ремня под заказ с минимальным количеством:

Обратная сторона – нейлоновая ткань

Сторона с зубами – нейлоновая ткань

Антистатическая нейлоновая ткань

Прозрачный FDA компонент

(Управление по санитарному надзору за качеством пищевых продуктов и медикаментов)

Профили на ремне

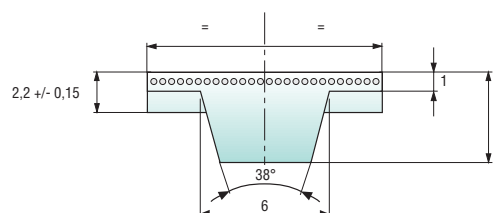


**зазубренная направляющая**

Различные материалы покрытия обратной стороны представлены на стр. 94

\* Зубы с покрытием из нейлоновой ткани с направляющей (ткань по всей ширине) в стандартной версии.

Зубы с покрытием из нейлоновой ткани за исключением направляющей (2 полоски ткани только на зубах) только под заказ.



## УСТОЙЧИВОСТЬ ЗУБОВ

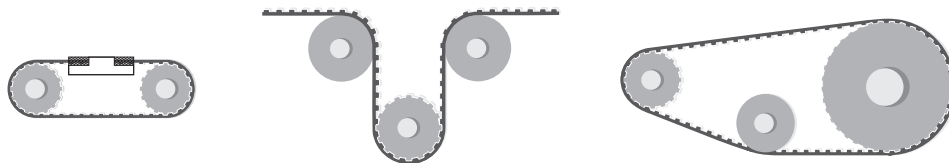
об./мин.	0	20	40	60	80	100	200	300	400	500	750	1000	1500	2000	3000	4000	5000	8000
F <sub>p сред</sub> (Н/см)	<b>24</b>	<b>23</b>	<b>23</b>	<b>22</b>	<b>22</b>	<b>22</b>	<b>20</b>	<b>19</b>	<b>19</b>	<b>18</b>	<b>17</b>	<b>16</b>	<b>15</b>	<b>14</b>	<b>12</b>	<b>11</b>	<b>11</b>	<b>9</b>

Минимальное рекомендуемое количество зубов в захвате для линейного перемещения: 7

## СОПРОТИВЛЕНИЕ ТЯГЕ

Ширина ремня (мм)		25	32	50
Сталь	Макс. сила натяжения (Н)	800	1005	1660
	Предел прочности на разрыв (Н)	3205	4035	6650
	Растяжение ремня (мм/м)	4	4	4
Кевлар	Макс. сила натяжения (Н)	1795	2260	3720
	Предел прочности на разрыв (Н)	7180	9040	14895
	Растяжение ремня (мм/м)	8	8	8
Средние значения				

## УСТОЙЧИВОСТЬ К ПРОГИБУ



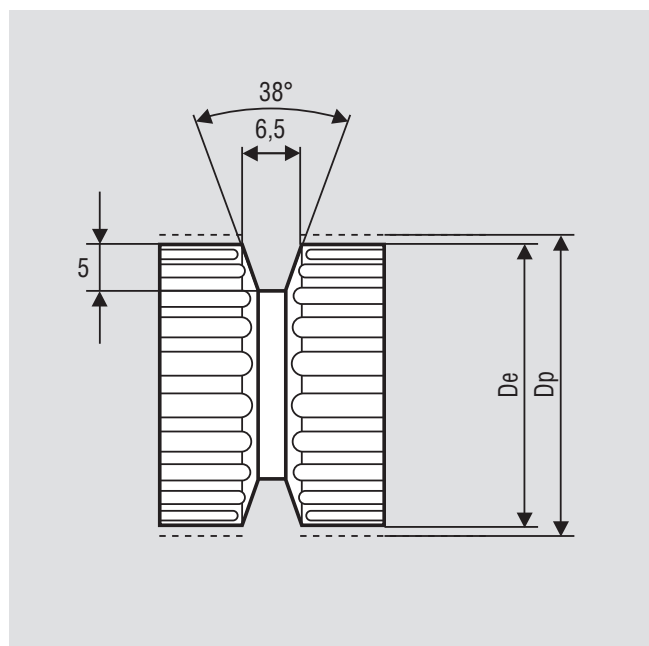
	Z мин.	Минимальный		Минимальный	
		Z мин.	диаметр ролика (мм)	Z мин.	диаметр ролика (мм)
Стандартные корды из стали	25	28	80	25	60
Кевларовые корды	25	28	80	25	60

## ИНФОРМАЦИЯ О СОЕДИНЕННЫХ РЕМНЯХ

- Минимальная длина места склейки 900 мм
- Сопротивление тяге и устойчивость зубов = на 50% меньше, чем у открытых ремней
- Соединенный ремень может использоваться только в конвейерных системах
- Рулоны с покрытиями NFT и NFB также могут быть соединены
- Минимальные диаметры в соответствии с таблицей, приведенной выше
- Для ремней с покрытием минимальные диаметры указаны на стр. 94



## ШКИВЫ (с дополнительной информацией вы можете ознакомиться в нашем каталоге по шкивам)



К-во зубов	Dp	De	К-во зубов	Dp	De
25	39,79	38,96	36	57,30	56,47
27	42,97	42,14	40	63,66	62,93
30	47,75	46,92	48	76,39	75,57
32	50,93	50,10	60	95,49	94,67

# ОТКРЫТЫЙ РЕМЕНЬ MEGALINEAR TG10

## ХАРАКТЕРИСТИКИ РЕМНЯ

СТАНДАРТНАЯ ШИРИНА (ММ)	25TG10K13	32TG10K13	50TG10K13	75TG10K13	100TG10K13	50TG10K6
Вес (г/м)	190	250	290	390	495	240

Стандартный компонент: **белый полиуретан термопластичный (твердость – 92 ShA)**

Стандартное покрытие обратной стороны: **нет**

Стандартное покрытие стороны с зубами: **нет**

Стандартные корды: **S и Z крученые из оцинкованной стали**

Стандартный допуск по ширине: **+/- 0,5 мм**

Стандартный допуск по длине: **+/- 0,8 мм/м**

Стандартная длина рулона: **100 м**

Опции ремня под заказ с минимальным количеством:

Обратная сторона – нейлоновая ткань

Сторона с зубами – нейлоновая ткань

Антистатическая нейлоновая ткань

Прозрачный FDA компонент

(Управление по санитарному надзору за качеством пищевых продуктов и медикаментов)

AVAFC 60/70/85 ShA

Профили на ремне

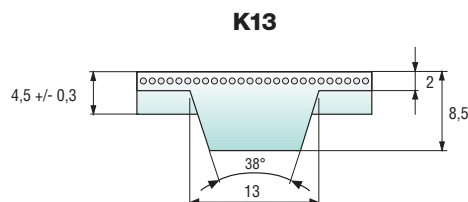
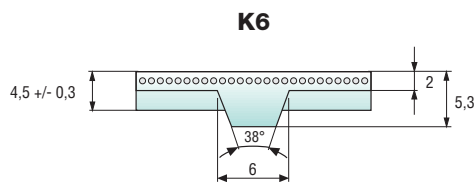


**зазубренная направляющая**

Различные материалы покрытия обратной стороны представлены на стр. 94

\* Зубы с покрытием из нейлоновой ткани с направляющей (ткань по всей ширине) в стандартной версии.

Зубы с покрытием из нейлоновой ткани за исключением направляющей (2 полоски ткани только на зубах) только под заказ.



## УСТОЙЧИВОСТЬ ЗУБОВ

об./мин.	0	20	40	60	80	100	200	300	400	500	750	1000	1500	2000	3000	4000	5000	8000
F <sub>p сред</sub> (Н/см)	<b>51</b>	<b>49</b>	<b>48</b>	<b>47</b>	<b>46</b>	<b>45</b>	<b>41</b>	<b>39</b>	<b>37</b>	<b>36</b>	<b>33</b>	<b>31</b>	<b>28</b>	<b>25</b>	<b>22</b>	<b>20</b>	<b>18</b>	<b>14</b>

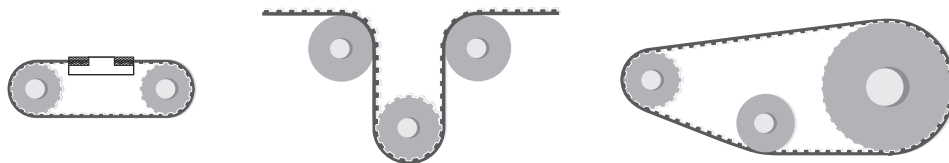
Минимальное рекомендуемое количество зубов в захвате для линейного перемещения: 7

## СОПРОТИВЛЕНИЕ ТЯГЕ

	Ширина ремня (мм)	25TG10K13	32TG10K13	50TG10K13	75TG10K13	100TG10K13	50TG10K6
Сталь	Макс. сила натяжения (Н)	2290	2890	4785	7665	10290	4785
	Предел прочности на разрыв (Н)	9175	11570	19150	29125	39100	19150
	Растяжение ремня (мм/м)	4	4	4	4	4	4
Кевлар	Макс. сила натяжения (Н)	2050	2565	4360	7020	9450	4360
	Предел прочности на разрыв (Н)	8205	10260	17440	26675	35910	17440
	Растяжение ремня (мм/м)	8	8	8	8	8	8
Нерж. сталь	Макс. сила натяжения (Н)	1855	2340	3875	–	–	3875
	Предел прочности на разрыв (Н)	7425	9365	15500	–	–	15500
	Растяжение ремня (мм/м)	3,8	3,8	3,8	–	–	3,8

Средние значения

## УСТОЙЧИВОСТЬ К ПРОГИБУ

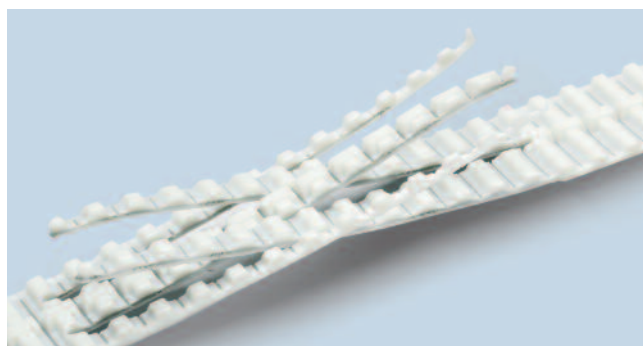


	Z мин.	Минимальный		Минимальный	
		Z мин.	диаметр ролика (мм)	Z мин.	диаметр ролика (мм)
Стандартные корды из стали	25	28	80	25	80
Кевларовые корды	25	28	80	25	80
Корды из нержавеющей стали	31	34	90	31	90

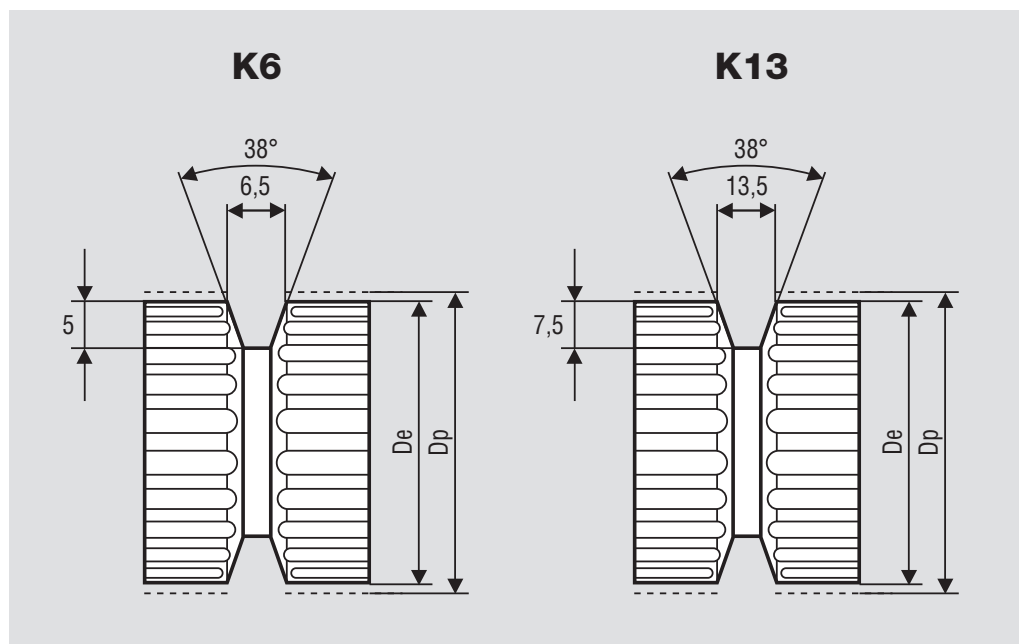
Для **К6** и **К13**.

## ИНФОРМАЦИЯ О СОЕДИНЕННЫХ РЕМНЯХ

- Минимальная длина места склейки 900 мм
- Сопротивление тяге и устойчивость зубов = на 50% меньше, чем у открытых ремней
- Соединенный ремень может использоваться только в конвейерных системах
- Рулоны с покрытиями NFT, NFB и AVAFC также могут быть соединены
- Минимальные диаметры в соответствии с таблицей, приведенной выше
- Для ремней с покрытием минимальные диаметры указаны на стр. 94



## ШКИВЫ (с дополнительной информацией вы можете ознакомиться в нашем каталоге по шкивам)



К-во зубов	Dp	De
25	79,58	77,73
27	85,94	84,10
30	95,49	93,65
32	101,86	100,01
36	114,59	112,74
40	127,32	125,48
48	152,79	150,94
60	190,99	189,14

# ОТКРЫТЫЙ РЕМЕНЬ MEGALINEAR TG20

## ХАРАКТЕРИСТИКИ РЕМНЯ

СТАНДАРТНАЯ ШИРИНА (ММ)	50	75	100
Вес (г/м)	375	590	770

Стандартный компонент: **белый полиуретан термопластичный (твердость – 92 ShA)**

Стандартное покрытие обратной стороны: **нет**

Стандартное покрытие стороны с зубами: **нет**

Стандартные корды: **S и Z крученные из оцинкованной стали**

Стандартный допуск по ширине: **+/- 1 мм**

Стандартный допуск по длине: **+/- 0,8 мм/м**

Стандартная длина рулона: **100 м**

Опции ремня под заказ с минимальным количеством:

Обратная сторона – нейлоновая ткань

Сторона с зубами – нейлоновая ткань

Антистатическая нейлоновая ткань

Прозрачный FDA компонент

(Управление по санитарному надзору за качеством пищевых продуктов и медикаментов)

Профили на ремне

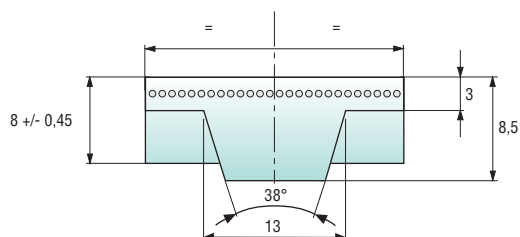


**зазубренная направляющая**

Различные материалы покрытия обратной стороны представлены на стр. 94

\* Зубы с покрытием из нейлоновой ткани с направляющей (ткань по всей ширине) в стандартной версии.

Зубы с покрытием из нейлоновой ткани за исключением направляющей (2 полоски ткани только на зубах) только под заказ.



## УСТОЙЧИВОСТЬ ЗУБОВ

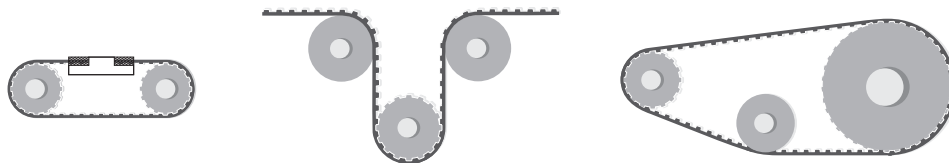
об./мин.	0	20	40	60	80	100	200	300	400	500	750	1000	1500	2000	3000	4000	5000	8000
F <sub>p сред</sub> (Н/см)	<b>102</b>	<b>98</b>	<b>95</b>	<b>93</b>	<b>91</b>	<b>89</b>	<b>81</b>	<b>76</b>	<b>72</b>	<b>68</b>	<b>62</b>	<b>57</b>	<b>50</b>	<b>45</b>	<b>38</b>	<b>33</b>	<b>29</b>	-

Минимальное рекомендуемое количество зубов в захвате для линейного перемещения: 7

## СОПРОТИВЛЕНИЕ ТЯГЕ

Ширина ремня (мм)		50	75	100
Сталь	Макс. сила натяжения (Н)	7670	12350	16625
	Предел прочности на разрыв (Н)	30685	46930	63175
	Растяжение ремня (мм/м)	4	4	4
Кевлар	Макс. сила натяжения (Н)	9135	14800	19975
	Предел прочности на разрыв (Н)	36555	56240	75920
	Растяжение ремня (мм/м)	8	8	8
Средние значения				

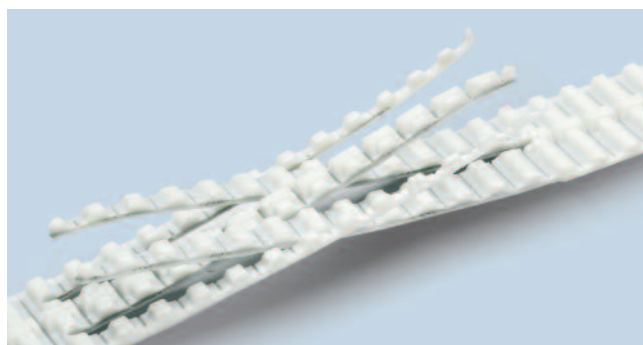
## УСТОЙЧИВОСТЬ К ПРОГИБУ



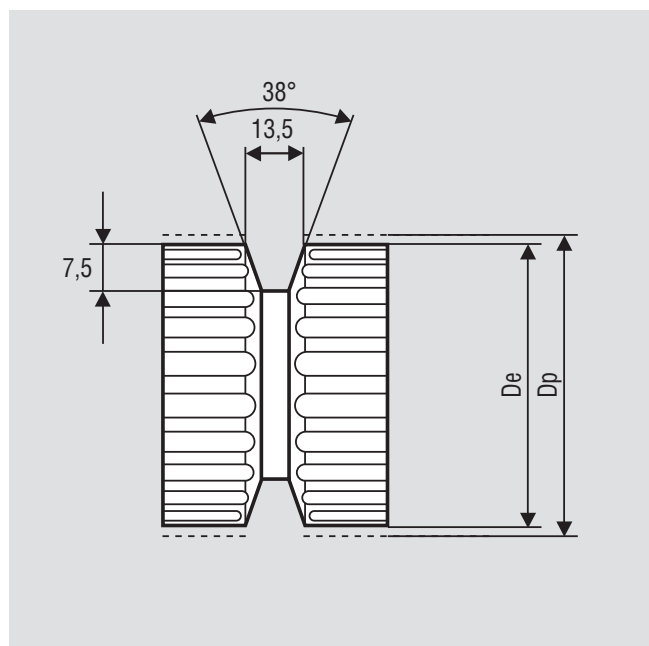
	Z мин.	Минимальный		Минимальный	
		Z мин.	диаметр ролика (мм)	Z мин.	диаметр ролика (мм)
Стандартные корды из стали	30	33	140	30	120
Кевларовые корды	30	33	140	30	120

## ИНФОРМАЦИЯ О СОЕДИНЕННЫХ РЕМНЯХ

- Минимальная длина места склейки 900 мм
- Сопротивление тяге и устойчивость зубов = на 50% меньше, чем у открытых ремней
- Соединенный ремень может использоваться только в конвейерных системах
- Рулоны с покрытиями NFT и NFB также могут быть соединены
- Минимальные диаметры в соответствии с таблицей, приведенной выше
- Для ремней с покрытием минимальные диаметры указаны на стр. 94



## ШКИВЫ (с дополнительной информацией вы можете ознакомиться в нашем каталоге по шкивам)



К-во зубов	Dp	De	К-во зубов	Dp	De
30	190,99	188,13	40	254,65	251,80
32	203,72	200,86	48	305,58	302,73
36	229,18	226,33	60	381,97	379,12

# ОТКРЫТЫЙ РЕМЕНЬ MEGALINEAR ATG5

## ХАРАКТЕРИСТИКИ РЕМНЯ

СТАНДАРТНАЯ ШИРИНА (ММ)	25	32	50
Вес (г/м)	95	120	180

Стандартный компонент: **белый полиуретан термопластичный (твердость – 92 ShA)**

Стандартное покрытие обратной стороны: **нет**

Стандартное покрытие стороны с зубами: **нет**

Стандартные корды: **S и Z крученые из оцинкованной стали**

Стандартный допуск по ширине: **+/- 0,5 мм**

Стандартный допуск по длине: **+/- 0,8 мм/м**

Стандартная длина рулона: **100 м**

Опции ремня под заказ с минимальным количеством:

Обратная сторона – нейлоновая ткань

Сторона с зубами – нейлоновая ткань

Антистатическая нейлоновая ткань

Прозрачный FDA компонент

(Управление по санитарному надзору за качеством пищевых продуктов и медикаментов)

AVAFC 60/70/85 ShA

Профили на ремне

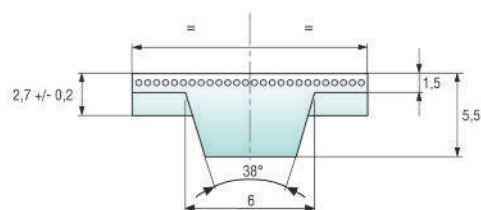
Различные материалы покрытия обратной стороны представлены на стр. 94

\* Зубы с покрытием из нейлоновой ткани с направляющей (ткань по всей ширине) в стандартной версии.

Зубы с покрытием из нейлоновой ткани за исключением направляющей (2 полоски ткани только на зубах) только под заказ.



зазубренная направляющая



## УСТОЙЧИВОСТЬ ЗУБОВ

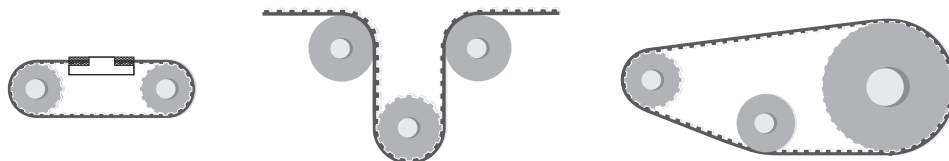
об./мин.	0	20	40	60	80	100	200	300	400	500	750	1000	1500	2000	3000	4000	5000	8000
F <sub>p сред</sub> (Н/см)	<b>74</b>	<b>72</b>	<b>71</b>	<b>71</b>	<b>70</b>	<b>69</b>	<b>65</b>	<b>62</b>	<b>60</b>	<b>58</b>	<b>53</b>	<b>50</b>	<b>44</b>	<b>40</b>	<b>35</b>	<b>30</b>	<b>27</b>	<b>20</b>

Минимальное рекомендуемое количество зубов в захвате для линейного перемещения: 7

## СОПРОТИВЛЕНИЕ ТЯГЕ

Ширина ремня (мм)		25	32	50
Сталь	Макс. сила натяжения (Н)	1715	2160	3560
	Предел прочности на разрыв (Н)	6870	8655	14255
	Растяжение ремня (мм/м)	4	4	4
Средние значения				

## УСТОЙЧИВОСТЬ К ПРОГИБУ



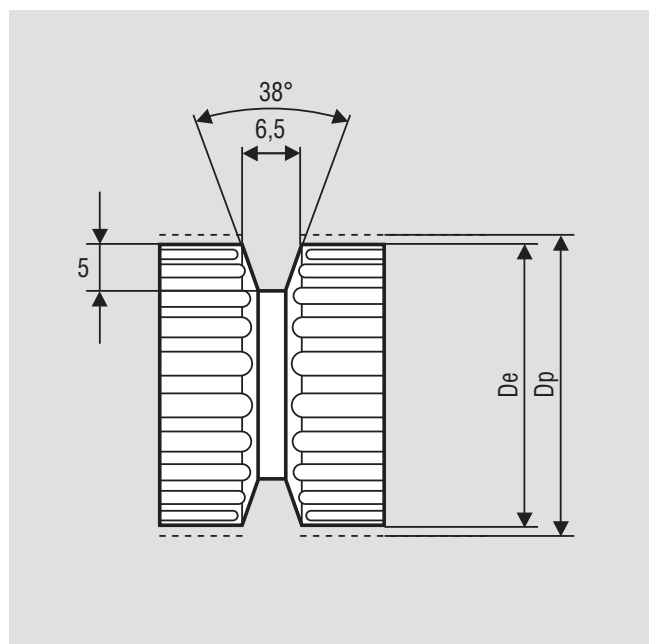
	Z мин.	Минимальный	
		Z мин.	диаметр ролика (мм)
Стандартные корды из стали	25	28	100
		Минимальный	
		Z мин.	диаметр ролика (мм)
		25	80

## ИНФОРМАЦИЯ О СОЕДИНЕННЫХ РЕМНЯХ

- Минимальная длина места склейки 900 мм
- Сопротивление тяге и устойчивость зубов = на 50% меньше, чем у открытых ремней
- Соединенный ремень может использоваться только в конвейерных системах
- Рулоны с покрытиями NFT, NFB и AVAFC также могут быть соединены
- Минимальные диаметры в соответствии с таблицей, приведенной выше
- Для ремней с покрытием минимальные диаметры указаны на стр. 94



## ШКИВЫ (с дополнительной информацией вы можете ознакомиться в нашем каталоге по шкивам)



К-во зубов	Dp	De	К-во зубов	Dp	De
25	39,79	38,96	36	57,30	56,47
27	42,97	42,14	40	63,66	62,93
30	47,75	46,92	48	76,39	75,57
32	50,93	50,10	60	95,49	94,67

# ОТКРЫТЫЙ РЕМЕНЬ MEGALINEAR ATG10

## ХАРАКТЕРИСТИКИ РЕМНЯ

СТАНДАРТНАЯ ШИРИНА (ММ)	25	32	50	75	100	150
Вес (г/м)	180	230	330	465	620	930

Стандартный компонент: **белый полиуретан термопластичный (твердость – 92 ShA)**

Стандартное покрытие обратной стороны: **нет**

Стандартное покрытие стороны с зубами: **нет**

Стандартные корды: **S и Z крученые из оцинкованной стали**

Стандартный допуск по ширине: **+/- 0,5 мм**

Стандартный допуск по длине: **+/- 0,8 мм/м**

Стандартная длина рулона: **100 м**

Опции ремня под заказ с минимальным количеством:

Обратная сторона – нейлоновая ткань

Сторона с зубами – нейлоновая ткань

Антистатическая нейлоновая ткань

Прозрачный FDA компонент

(Управление по санитарному надзору за качеством пищевых продуктов и медикаментов)

AVAFC 60/70/85 ShA

Профили на ремне

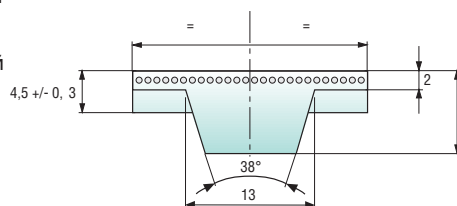


**зазубренная направляющая**

Различные материалы покрытия обратной стороны представлены на стр. 94

\* Зубы с покрытием из нейлоновой ткани с направляющей (ткань по всей ширине) в стандартной версии.

Зубы с покрытием из нейлоновой ткани за исключением направляющей (2 полоски ткани только на зубах) только под заказ.



## УСТОЙЧИВОСТЬ ЗУБОВ

об./мин.	0	20	40	60	80	100	200	300	400	500	750	1000	1500	2000	3000	4000	5000	8000
$F_{p \text{ спец}}$ (Н/см)	<b>74</b>	<b>72</b>	<b>71</b>	<b>71</b>	<b>70</b>	<b>69</b>	<b>65</b>	<b>62</b>	<b>60</b>	<b>58</b>	<b>53</b>	<b>50</b>	<b>44</b>	<b>40</b>	<b>35</b>	<b>30</b>	<b>27</b>	<b>20</b>

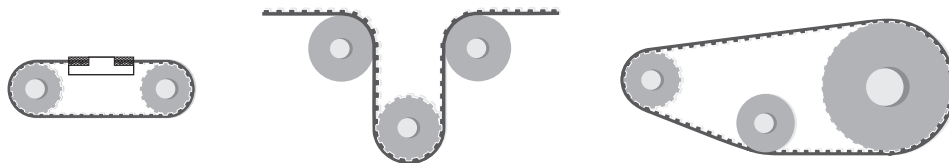
Минимальное рекомендуемое количество зубов в захвате для линейного перемещения: 7

## СОПРОТИВЛЕНИЕ ТЯГЕ

Ширина ремня (мм)		25	32	50	75	100	150
Сталь	Макс. сила натяжения (Н)	3610	4510	7670	12350	16625	26815
	Предел прочности на разрыв (Н)	14440	18050	30685	46930	63175	93860
	Растяжение ремня (мм/м)	4	4	4	4	4	4
Кевлар	Макс. сила натяжения (Н)	4215	5620	9135	14800	19980	32940
	Предел прочности на разрыв (Н)	16870	22495	36555	56240	75920	115290
	Растяжение ремня (мм/м)	8	8	8	8	8	8
НР	Макс. сила натяжения (Н)	4930	6570	10680	17300	23350	38500
	Предел прочности на разрыв (Н)	19720	26295	42730	65740	88745	134765
	Растяжение ремня (мм/м)	4	4	4	4	4	4
Нерж. сталь	Макс. сила натяжения (Н)	2865	3585	6095	–	–	–
	Предел прочности на разрыв (Н)	11475	14345	24385	–	–	–
	Растяжение ремня (мм/м)	3,8	3,8	3,8	–	–	–

Средние значения

## УСТОЙЧИВОСТЬ К ПРОГИБУ



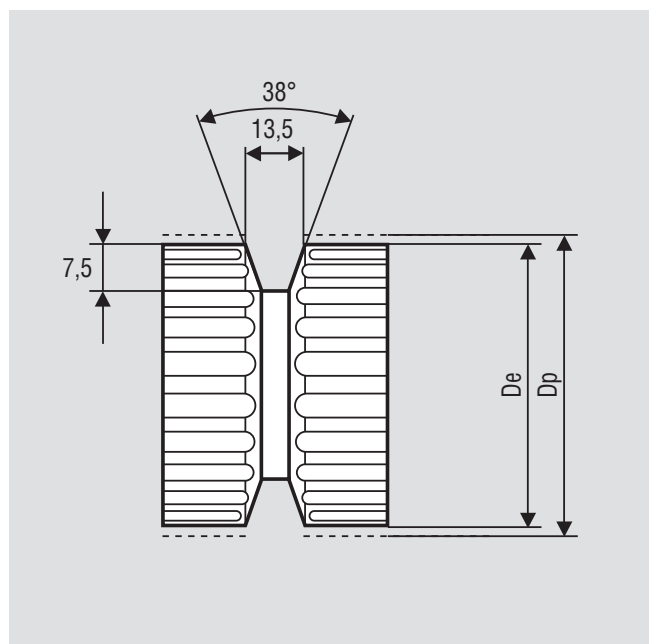
	Z мин.	Минимальный		Минимальный	
		Z мин.	диаметр ролика (мм)	Z мин.	диаметр ролика (мм)
Стандартные корды из стали	25	28	120	25	100
Кевларовые корды	25	28	120	25	100
Корды высокой мощности	40	40	160	40	120
Корды из нержавеющей стали	31	34	130	31	130

## ИНФОРМАЦИЯ О СОЕДИНЕННЫХ РЕМНЯХ

- Минимальная длина места склейки 900 мм
- Сопротивление тяге и устойчивость зубов = на 50% меньше, чем у открытых ремней
- Соединенный ремень может использоваться только в конвейерных системах
- Рулоны с покрытиями NFT, NFB и AVAFC также могут быть соединены
- Минимальные диаметры в соответствии с таблицей, приведенной выше
- Для ремней с покрытием минимальные диаметры указаны на стр. 94



## ШКИВЫ (с дополнительной информацией вы можете ознакомиться в нашем каталоге по шкивам)



К-во зубов	Dp	De	К-во зубов	Dp	De
25	79,58	77,73	36	114,59	112,74
27	85,94	84,10	40	127,32	125,48
30	95,49	93,65	48	152,79	150,94
32	101,86	100,01	60	190,99	189,14

# ОТКРЫТЫЙ РЕМЕНЬ MEGALINEAR ATG20

## ХАРАКТЕРИСТИКИ РЕМНЯ

СТАНДАРТНАЯ ШИРИНА (ММ)	75	150
Вес (г/м)	795	1500

Стандартный компонент: **белый полиуретан термопластичный (твердость – 92 ShA)**

Стандартное покрытие обратной стороны: **нет**

Стандартное покрытие стороны с зубами: **нет**

Стандартные корды: **S и Z крученые из оцинкованной стали**

Стандартный допуск по ширине: **+/- 1 мм**

Стандартный допуск по длине: **+/- 0,8 мм/м**

Стандартная длина рулона: **100 м**

Опции ремня под заказ с минимальным количеством:

Обратная сторона – нейлоновая ткань

Сторона с зубами – нейлоновая ткань

Антистатическая нейлоновая ткань

Прозрачный FDA компонент

(Управление по санитарному надзору за качеством пищевых продуктов и медикаментов)

AVAFC 60/70/85 ShA

Профили на ремне

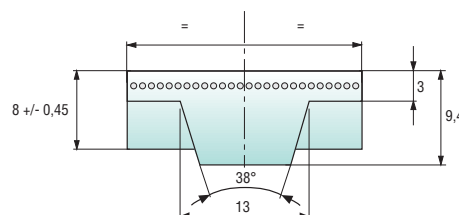
Различные материалы покрытия обратной стороны представлены на стр. 94

\* Зубы с покрытием из нейлоновой ткани с направляющей (ткань по всей ширине) в стандартной версии.

Зубы с покрытием из нейлоновой ткани за исключением направляющей (2 полоски ткани только на зубах) только под заказ.



**зазубренная направляющая**



## УСТОЙЧИВОСТЬ ЗУБОВ

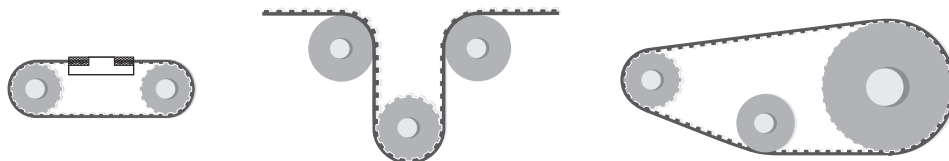
об./мин.	0	20	40	60	80	100	200	300	400	500	750	1000	1500	2000	3000	4000	5000	8000
F <sub>p сред</sub> (Н/см)	<b>147</b>	<b>144</b>	<b>142</b>	<b>139</b>	<b>137</b>	<b>135</b>	<b>126</b>	<b>119</b>	<b>112</b>	<b>107</b>	<b>97</b>	<b>88</b>	<b>76</b>	<b>67</b>	<b>58</b>	<b>43</b>	<b>35</b>	-

Минимальное рекомендуемое количество зубов в захвате для линейного перемещения: 7

## СОПРОТИВЛЕНИЕ ТЯГЕ

Ширина ремня (мм)		75	150
Сталь	Макс. сила натяжения (Н)	17300	38500
	Предел прочности на разрыв (Н)	65740	134765
	Растяжение ремня (мм/м)	4	4
Средние значения			

## УСТОЙЧИВОСТЬ К ПРОГИБУ



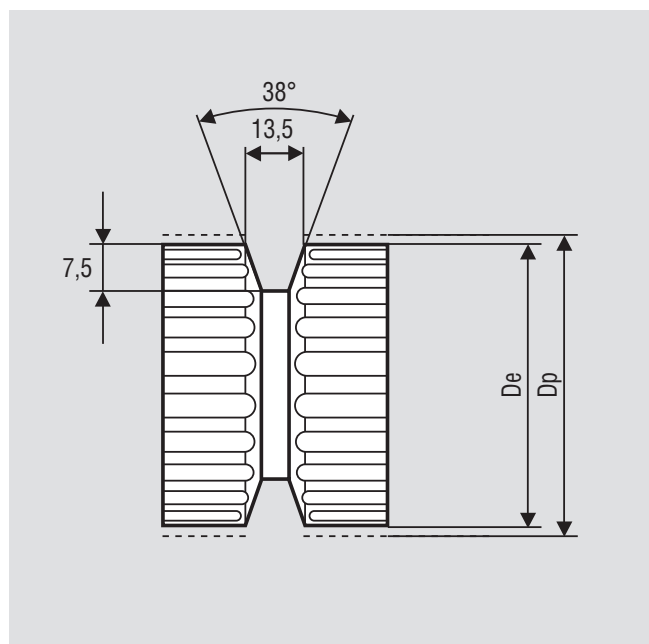
	Z мин.	Минимальный		Минимальный	
		Z мин.	диаметр ролика (мм)	Z мин.	диаметр ролика (мм)
Стандартные корды из стали	30	33	180	30	160

## ИНФОРМАЦИЯ О СОЕДИНЕННЫХ РЕМНЯХ

- Минимальная длина места склейки 900 мм
- Сопротивление тяге и устойчивость зубов = на 50% меньше, чем у открытых ремней
- Соединенный ремень может использоваться только в конвейерных системах
- Рулоны с покрытиями NFT, NFB и AVAFC также могут быть соединены
- Минимальные диаметры в соответствии с таблицей, приведенной выше
- Для ремней с покрытием минимальные диаметры указаны на стр. 94



## ШКИВЫ (с дополнительной информацией вы можете ознакомиться в нашем каталоге по шкивам)



К-во зубов	Dp	De	К-во зубов	Dp	De
30	190,99	188,13	40	254,65	251,80
32	203,72	200,86	48	305,58	302,73
36	229,18	226,33	60	381,97	379,12

# ОТКРЫТЫЙ ПЛОСКИЙ РЕМЕНЬ MEGALINEAR FLAT

## ХАРАКТЕРИСТИКИ РЕМНЯ

	10 P1	20 P1	25 P2	50 P2	75 P2	100 P2	25 P4	50 P4	100 P4
Вес (г/м)	20	40	135	245	370	490	220	445	890
Полиуретан 92 ShA	синий	синий	белый	белый	белый	белый	прозрачный	прозрачный	прозрачный
Ширина (мм)	10+/-0,5	20+/-0,5	25+/-0,5	50+/-0,5	75+/-0,5	100+/-0,5	25+/-0,5	50+/-0,5	100+/-0,5
Толщина (мм)	1+/-0,1	1+/-0,1	2+/-0,2	2+/-0,2	2+/-0,2	2+/-0,2	4+0,4/-0	4+0,4/-0	4+0,4/-0
Допуск по длине (мм/м)	+/-0,8	+/-0,8	+/-0,8	+/-0,8	+/-0,8	+/-0,8	+/-0,8	+/-0,8	+/-0,8

Стандартное покрытие обратной стороны: **нет**  
 Стандартное покрытие стороны с зубами: **нет**  
 Стандартные корды: **S и Z крученные из оцинкованной стали**  
 Стандартная длина рулона: **100 м**  
 Опции ремня под заказ с минимальным количеством:  
 Обратная сторона – нейлоновая ткань  
 Сторона с зубами - нейлоновая ткань  
 Антистатическая нейлоновая ткань

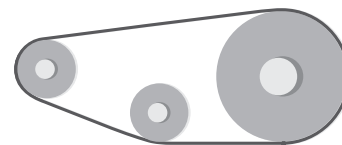
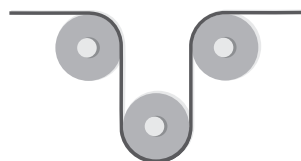
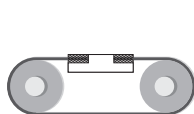


## СОПРОТИВЛЕНИЕ ТЯГЕ

Ширина ремня (мм)		10 P1	20 P1	25 P2	50 P2	75 P2	100 P2	25 P4	50 P4	100 P4
Сталь	Макс. сила натяжения (Н)	465	930	3380	7445	11875	16150	7600	15200	32000
	Растяжение ремня (мм/м)	1865	3735	13535	29780	45125	61370	30400	60800	121600
	Предел прочности на разрыв (Н)	4	4	4	4	4	4	4	4	4
НР	Макс. сила натяжения (Н)	–	–	4930	10680	17300	23355	–	–	–
	Растяжение ремня (мм/м)	–	–	19720	42730	65740	88745	–	–	–
	Предел прочности на разрыв (Н)	–	–	4	4	4	4	–	–	–
Средние значения										

# ОТКРЫТЫЙ ПЛОСКИЙ РЕМЕНЬ MEGALINEAR FLAT

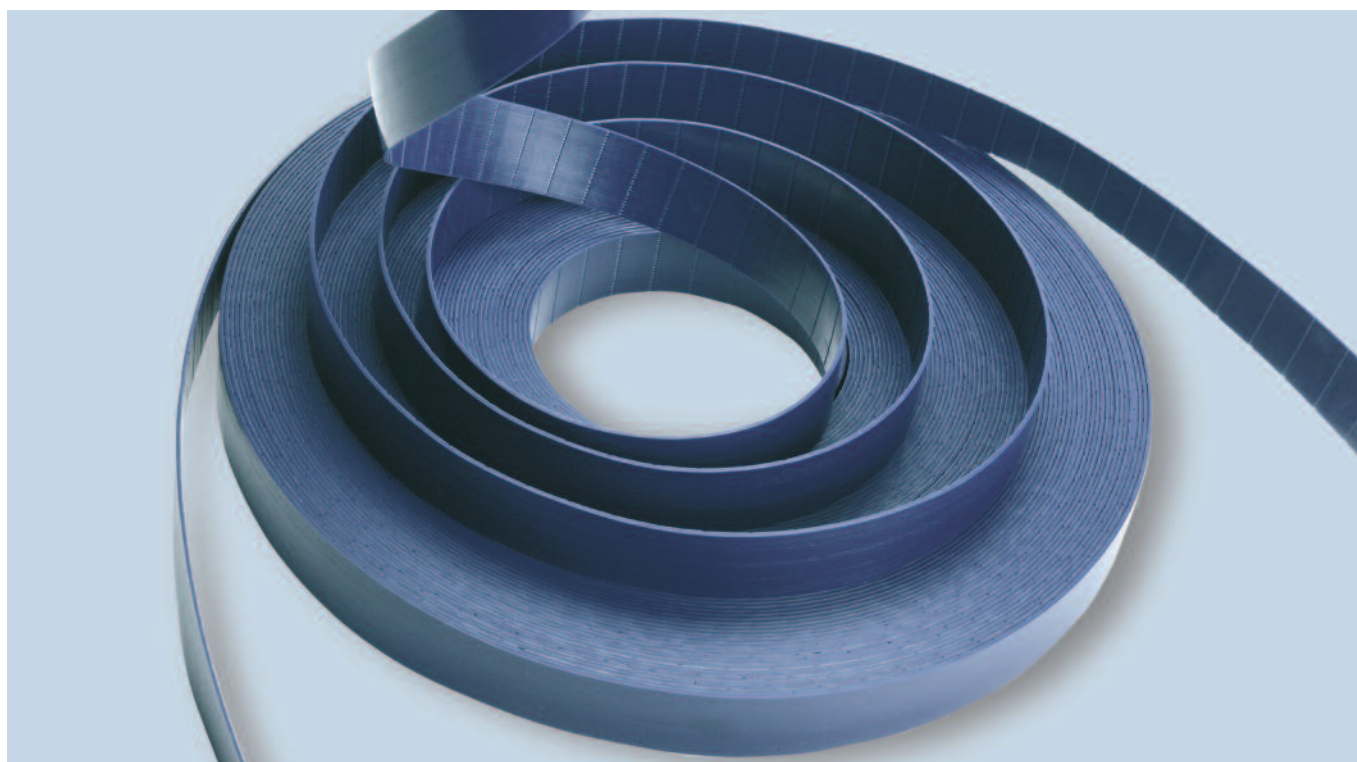
## УСТОЙЧИВОСТЬ К ПРОГИБУ



	Мин. диаметр ведущего шкива (мм)	Мин. диаметр ведущего шкива (мм)	Мин. диаметр ролика (мм)	Мин. диаметр ведущего шкива (мм)	Мин. диаметр ролика (мм)
Стандартные корды из стали P1	16	25	30	16	30
Стандартные корды из стали P2	45	50	90	45	50
Стандартные корды из стали P4	100	110	150	100	100
Корды высокой мощности P2	56	62	150	56	80

## ИНФОРМАЦИЯ О СОЕДИНЕННЫХ РЕМНЯХ

- Минимальная длина места склейки 900 мм
- Сопротивление тяге и устойчивость зубов = на 50% меньше, чем у открытых ремней
- Соединенный ремень может использоваться только в конвейерных системах
- Минимальные и стандартные значения ширины соответствуют указанным в предыдущем перечне
- Рулоны с покрытиями NFT и NFB также могут быть соединены
- Минимальные диаметры в соответствии с таблицей, приведенной выше
- Для ремней с покрытием минимальные диаметры указаны на стр. 94



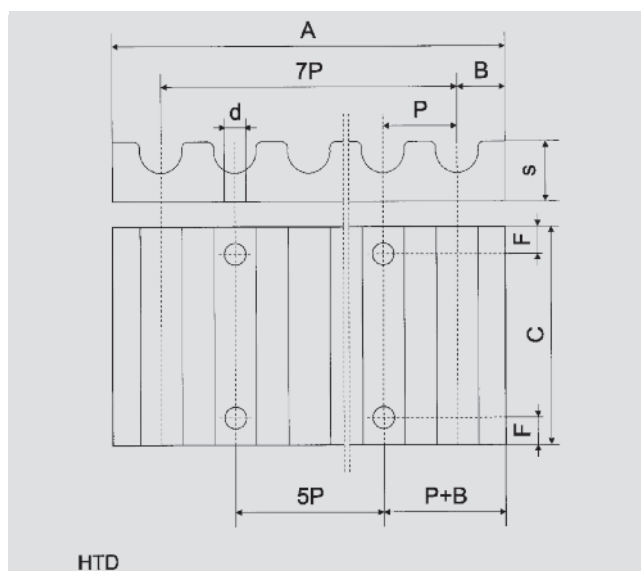
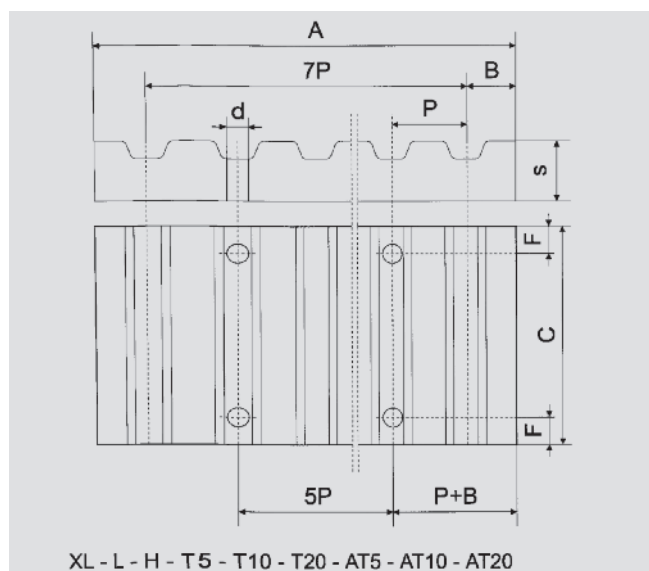
# ФИКСИРУЮЩИЕ ПЛАСТИНЫ

Фиксирующие пластины используются для фиксации конца открытого ремня.

По запросу клиента пластины могут быть поставлены с отверстиями для фиксации или без них.

Поскольку ремень не растягивается при использовании фиксирующих пластин, мы рекомендуем использовать другую систему натяжения. Пластины изготавливаются из алюминиевого сплава.

Технический персонал компании Megadyne готов рассмотреть специальные требования клиентов.



Пример кода заказа: Прижимные пластины AT10 для ремней шириной 25 мм

Прижимные пластины для ремней с дюймовым шагом															
Алюминий	Шаг	F	d	B	A	S	Ширина ремня (дюймы)								
							025	037	050	075	100	150	200	300	400
							C								
• XL	6	5,5	3,5	42,5	8	25,5	28,5	32	38	45					
• L	8	9	5	76,5	15		36	39	45	51,5	64	77			
• H	10	11	9	106,9	22			45	51	57,5	70	83	108	134	

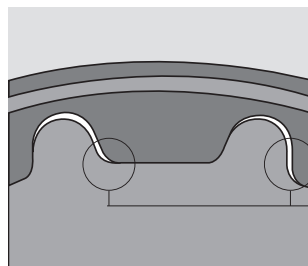
Прижимные пластины для HTD ремней																			
Алюминий	Шаг	F	d	B	A	S	Ширина ремня (мм)												
							6	9	10	15	20	25	30	40	50	55	85	115	170
							C												
• 5M	6	5,5	3,25	41,5	8	25	28		34		44								
• 8M	8	9	5	66	15			35	40	45		55		75		110			
• 14M	10	11	9	116	22						56		71		86	116	146	201	

Прижимные пластины для ремней с метрическим шагом															
Алюминий	Шаг	F	d	B	A	S	Ширина ремня (мм)								
							6	10	16	20	25	32	50	75	100
							C								
• T5	6	5,5	3,25	41,65	8	25	29	35	39	44	51	69			
• AT5															
• T10	8	9	5	80	15		35	41		50	57	75	100	125	
• AT10															
• T20	10	11	10	160	20					56	63	81	106	132	
• AT20															

• Доступно изготовление требуемой длины под заказ

# ПОЗИЦИОНИРОВАНИЕ И ТОЧНОСТЬ ТРАНСМИССИИ

Зазор между ремнем и зубами шкива очень важен для позиционирования и передачи трансмиссии.



Стандартное сцепление

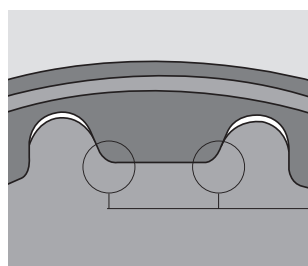
Для улучшения точности трансмиссии возможно использовать нулевые шкивы или шкивы с уменьшенным зазором. Просим учитывать, что эти шкивы не снижают эластичность зубов или кордов ремня.

Максимальное рекомендуемое количество зубов шкива:

До 100 об./мин.  $Z = 40$

До 500 об./мин.  $Z = 30$

До 1000 об./мин.  $Z = 20$

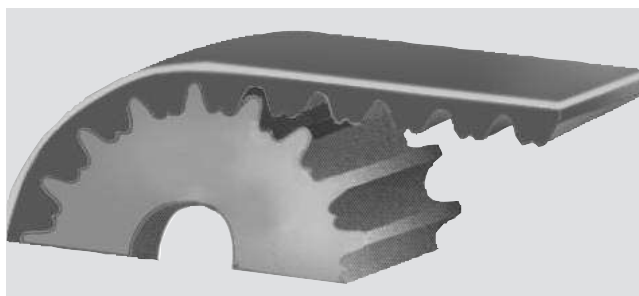


Беззазорное зацепление

В следующей таблице приводится перечень средних значений для окружных зазоров:

Доступный шаг для беззазорного шкива	T5 XL	T10 L H	T20 XH	AT5	AT10	AT20
Среднее значение окружного зазора для стандартной версии	0.6	1.2	2.4	0.2	0.4	0.8

Ремни и шкивы RPP являются отличным решением для позиционирования систем, поскольку их параболический профиль уменьшает окружной зазор и улучшает качество зацепления.



# ПРОФИЛИ

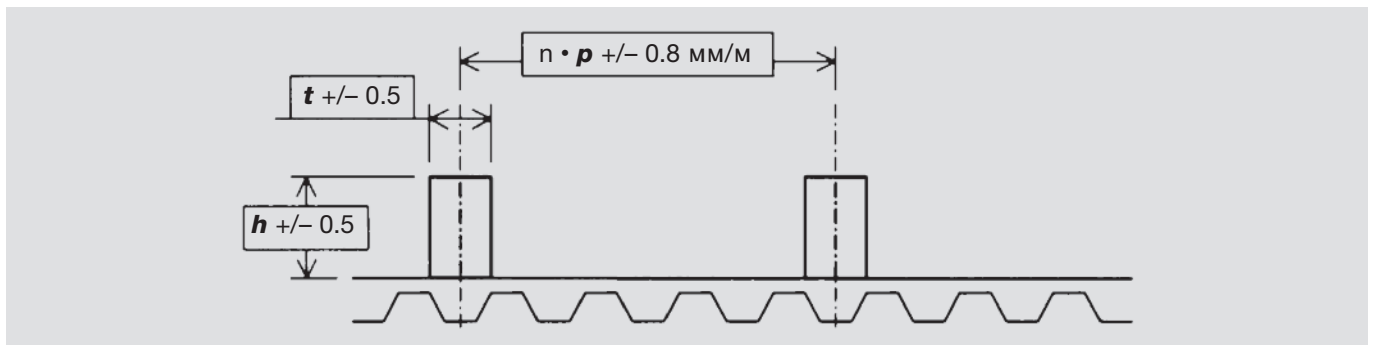
Зубчатые ремни Megadyne могут быть изготовлены под заказ с профилями, вулканизированными с обратной стороны ремня. Все профили изготавливаются с использованием того же термопластичного полиуретана, что и корпус ремня (белый полиуретан твердостью 92 ShA). Профили крепятся при помощи наилучшей технологии, доступной в данное время, – системы высокой вибрации. Процесс производства данных профилей ориентирован на запросы клиента. Компания Megadyne может спроектировать любой профиль, отвечающий специфическим запросам клиента.

## СТАНДАРТНЫЕ ПАРАЛЛЕЛЕПИПЕДНЫЕ ПРОФИЛИ

Компания Megadyne может изготавливать в качестве стандартных профилей параллелепипедные профили, производя рулоны из термопластичного полиуретана и нарезаая их до необходимого размера профиля.

Значение  $t$  (толщина) может составлять от 2 до 13 мм, значение  $h$  (высота) — от 3 до 120 мм, а максимальная ширина может быть 150 мм.

Компания Megadyne рекомендует, чтобы шаг профиля был кратным шагу ремня. В любом случае, по специальному запросу и для небольших количеств, существует возможность сварки профилей также в других позициях. Возможные размеры со стандартными допусками представлены на рисунке ниже.



Допуски в рабочем положении составляют  $\pm 0.5$  мм.

Суммарный допуск шага профилей равен допуску по длине для наших стандартных ремней ( $\pm 0.8$  мм/м) (более строгие допуски доступны по запросу).

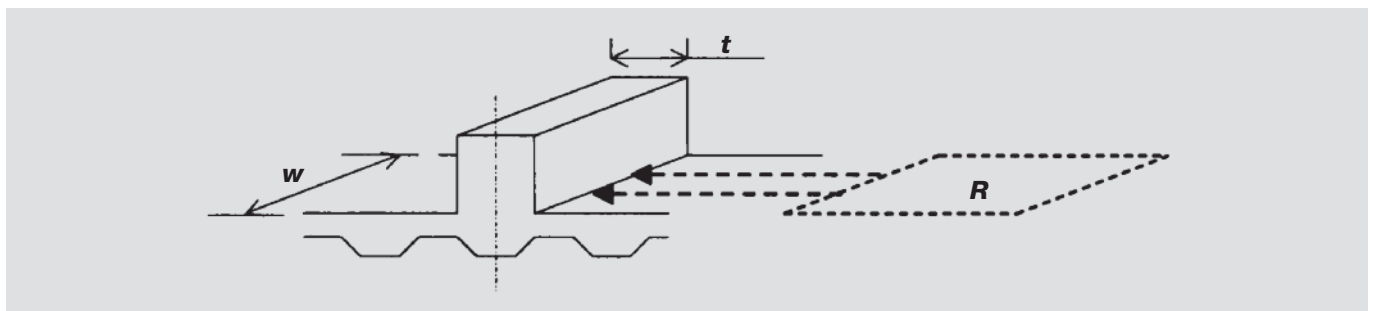
В процессе сварки в точке соединения профиля и ремня образуется наплавной слой.

В любом случае, компания Megadyne всегда устраняет этот наплавной слой.

## МЕХАНИЧЕСКАЯ ПРОЧНОСТЬ ПРОФИЛЯ

Чтобы определить правильные размеры профилей, пожалуйста, принимайте в расчет следующие факторы:

- прочность основания профилей (**R**) становится больше с увеличением:
  - ширины профилей (**w**)
  - толщины профилей (**t**)



- Жесткость профиля увеличивается при:
  - увеличении толщины профиля ( $t$ )
  - использовании специальных формованных профилей, например, STDE0006, STDE0008, STDE0010 и STMI0012

## МИН. КОЛИЧЕСТВО ЗУБОВ ШКИВОВ ДЛЯ РЕМНЕЙ С ПРОФИЛЯМИ

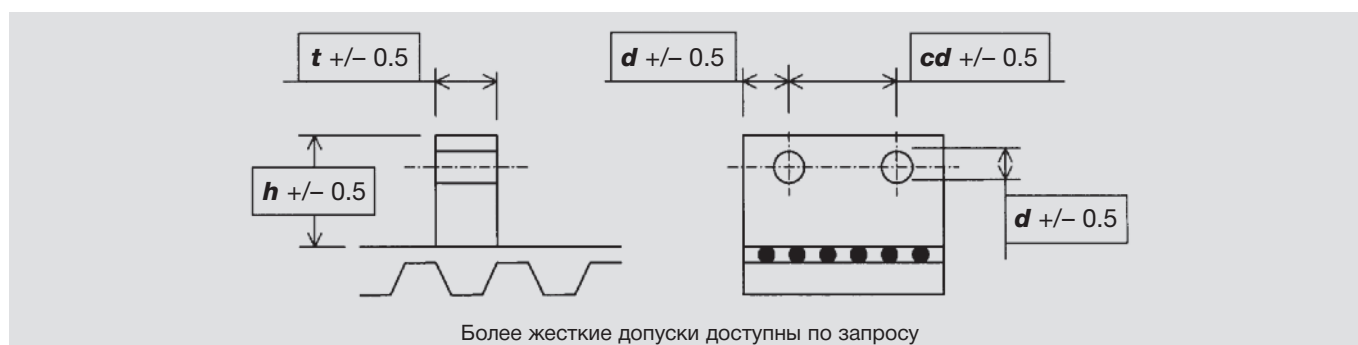
Наличие профилей может изменить гибкость ремня. Два фактора, которые влияют на первичные параметры гибкости:

- толщина основания профиля (размер основания).  
Гибкость снижается при увеличении размеров области сварки.
  - позиция приваренного профиля по отношению к ремню.  
Ремень будет более гибкий, если профиль будет приварен на зубчатой стороне ремня к зубам ремня, а не между ними.
- В следующей таблице представлены параметры гибкости для ремней с профилями.

МИНИМАЛЬНОЕ КОЛИЧЕСТВО ЗУБОВ ШКИВА													
ПРОФИЛИ НАД ЗУБОМ							ПРОФИЛИ НЕ НАД ЗУБОМ						
ТОЛЩИНА ПРОФИЛЯ							ТОЛЩИНА ПРОФИЛЯ						
	4	5	6	8	10	12		4	5	6	8	10	12
XL	18	18	25	40	50	100	XL	45	45	50	60	100	-
L	12	12	18	30	40	60	L	40	40	45	55	60	80
H	14	14	14	18	25	45	H	25	25	30	45	50	65
XH	18	18	18	28	18	20	XH	20	20	30	40	45	54
T5 / AT5	18	18	25	40	50	100	T5 / AT5	45	45	50	60	100	-
T10 / AT10	14	14	14	18	25	45	T10 / AT10	30	30	40	45	50	65
T20 / AT20	18	18	18	18	18	20	T20 / AT20	20	20	30	40	45	54
RPP5	18	18	25	40	50	100	RPP5	45	45	50	60	100	-
RPP8	14	14	14	18	25	45	RPP8	30	30	40	45	50	65
RPP14	18	18	18	18	18	20	RPP14	20	20	30	40	45	54

## СТАНДАРТНЫЕ ПАРАЛЛЕЛЕПИПЕДНЫЕ ПРОФИЛИ С ОТВЕРСТИЯМИ

Параллелепипедные профили также доступны с отверстиями, что удовлетворяет требованиям к ремню при его специальном применении. Ниже указаны стандартные допуски для такого типа профилей.



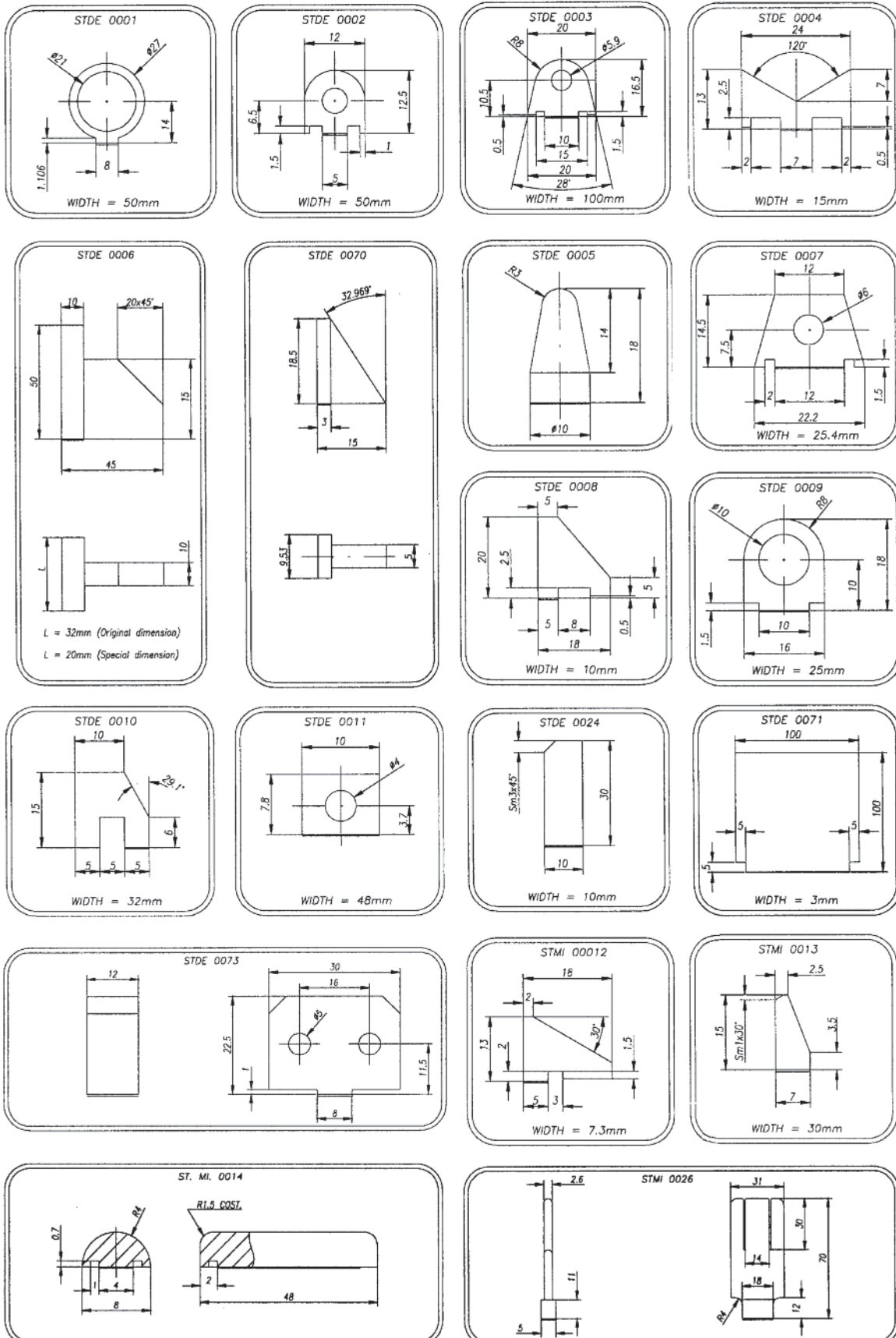
Параметры гибкости и механической прочности ремня такие же, как и для профилей ремней без отверстий

## ФОРМОВАННЫЕ ПРОФИЛИ

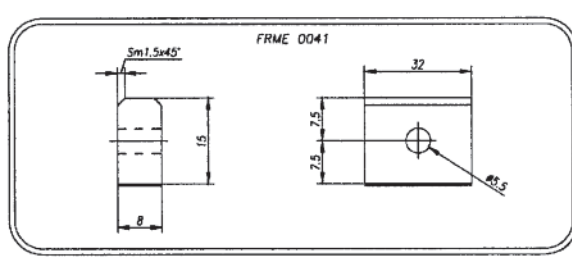
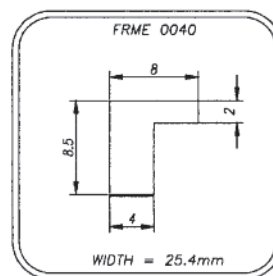
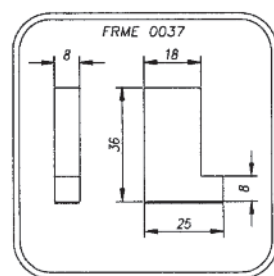
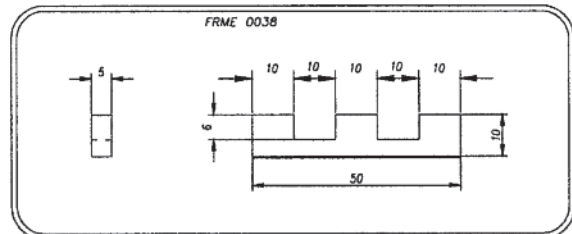
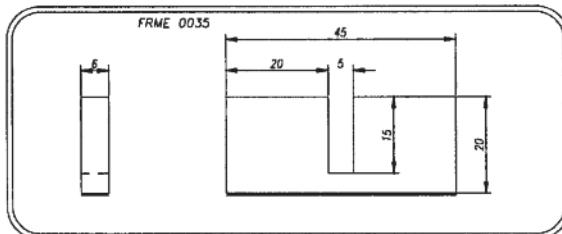
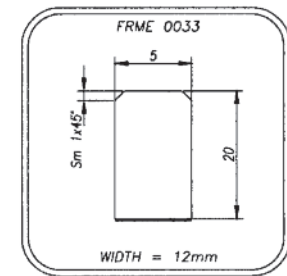
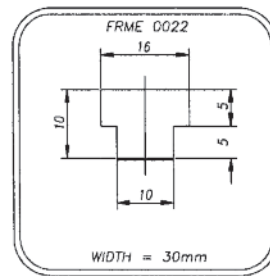
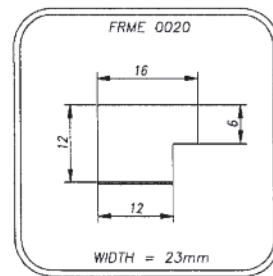
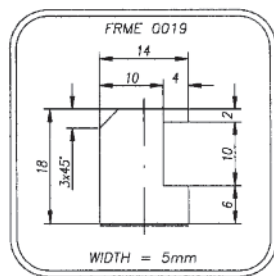
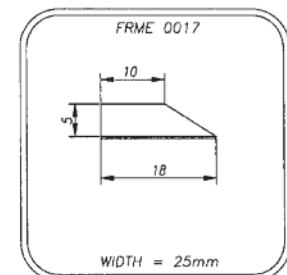
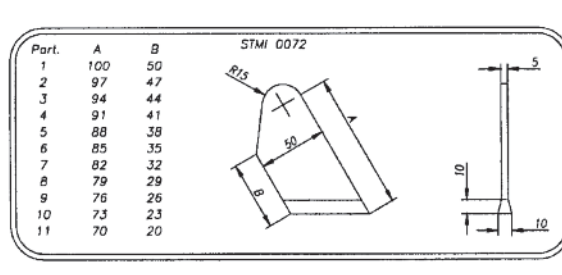
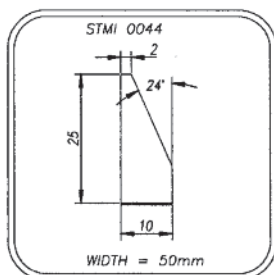
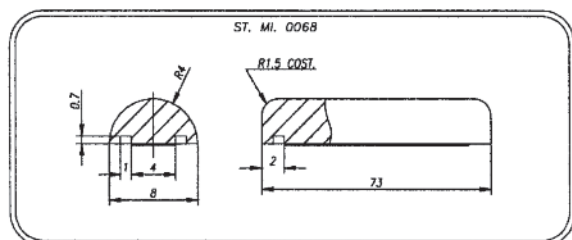
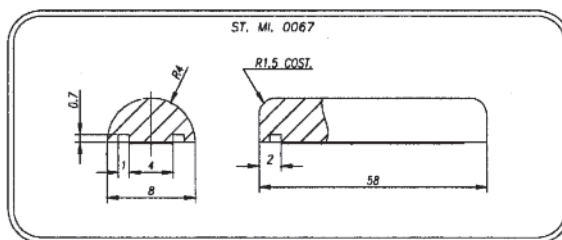
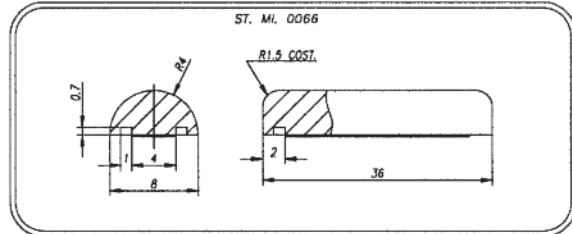
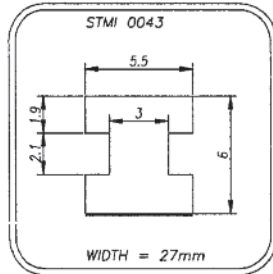
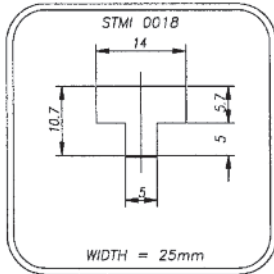
Используя высокоэффективную систему закачки, компания Megadyne имеет возможность изготовить любой профиль, спроектированный заказчиком. Для профилей, не представленных на следующих страницах, компания Megadyne может изготовить соответствующие формы с учетом требований заказчика. Параметры гибкости и механической прочности ремня такие же, как и для стандартных параллелепипедных профилей.

## ЧЕРТЕЖИ СПЕЦИАЛЬНЫХ ПРОФИЛЕЙ

Если в таблицах, приведенных далее, вы не находите требуемый тип профилей, свяжитесь с персоналом компании MEGADYNE.



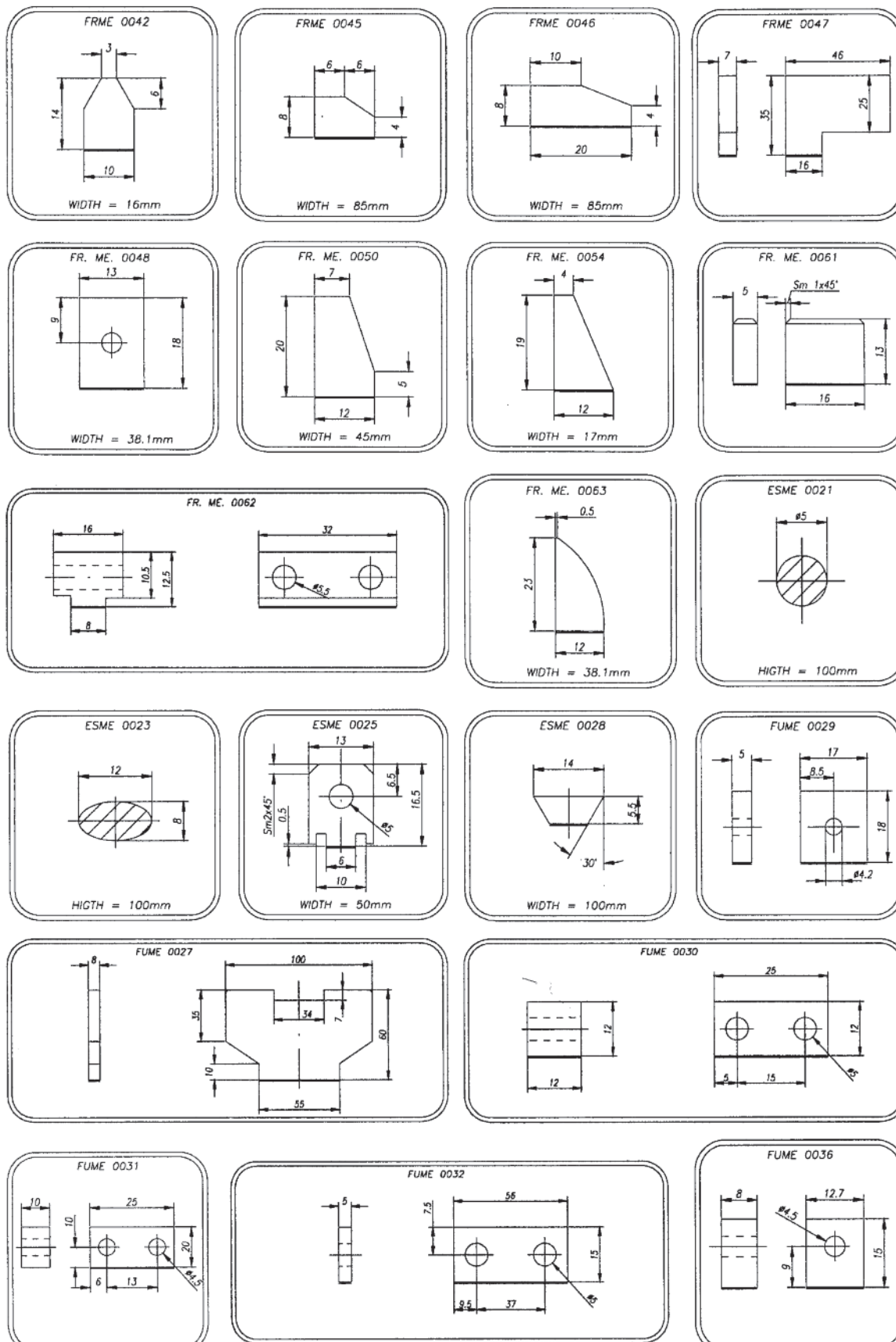
Width = Ширина, Original dimensions = Исходные размеры, Special dimensions = Нестандартные размеры



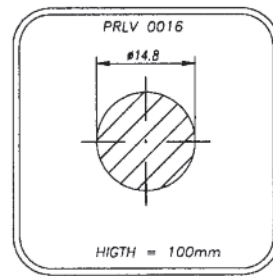
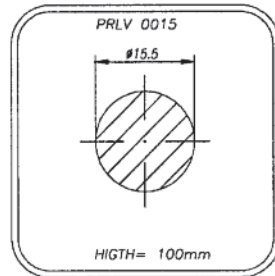
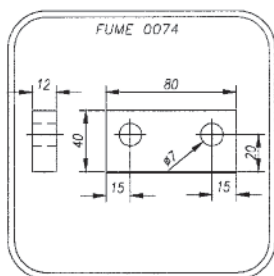
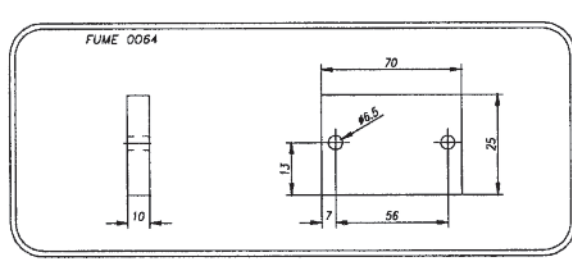
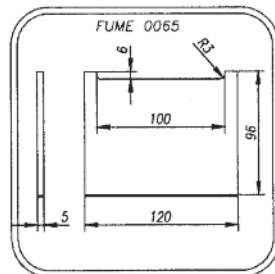
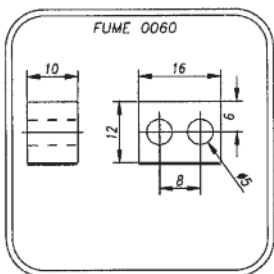
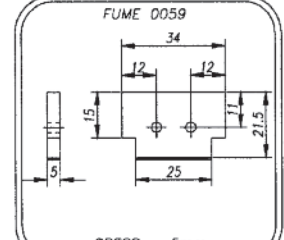
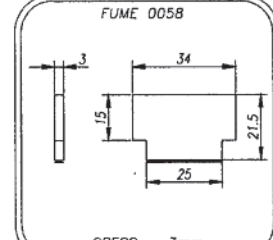
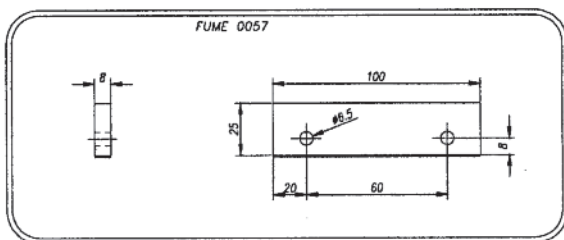
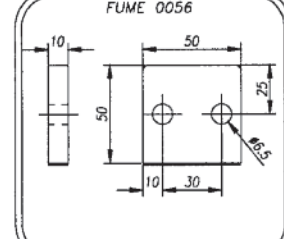
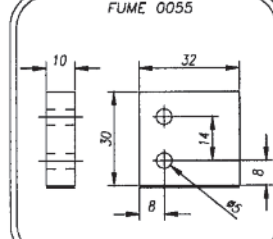
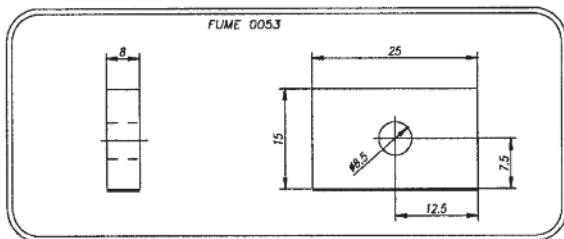
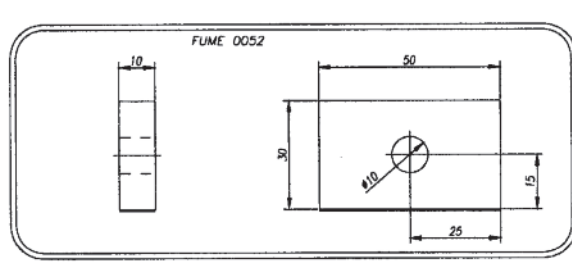
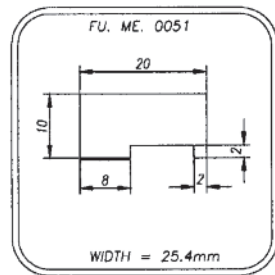
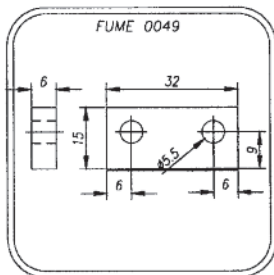
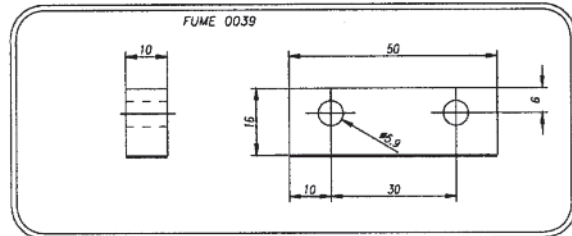
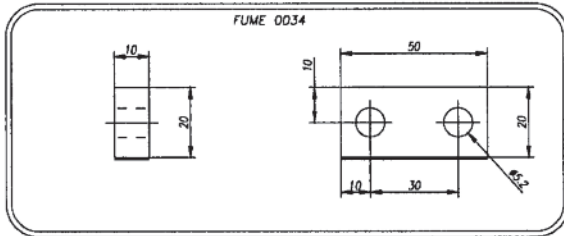
Width = Ширина, Original dimensions = Исходные размеры, Special dimensions = Нестандартные размеры

## ЧЕРТЕЖИ СПЕЦИАЛЬНЫХ ПРОФИЛЕЙ

Если в таблицах, приведенных далее, вы не находите требуемый тип профилей, свяжитесь с персоналом компании MEGADYNE.



Width = Ширина, Original dimensions = Исходные размеры, Special dimensions = Нестандартные размеры



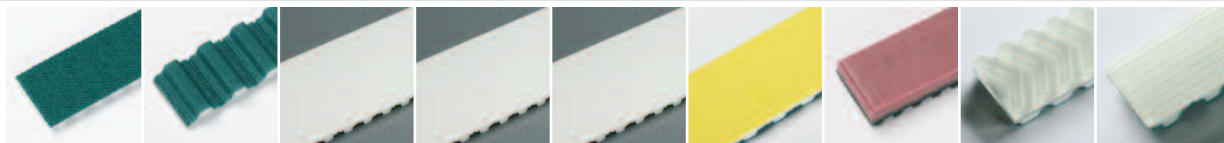
Width = Ширина, Original dimensions = Исходные размеры, Special dimensions = Нестандартные размеры

## СВОЙСТВА ПОКРЫТИЯ

Ремень Megalinear может быть покрыт несколькими материалами. Такие покрытия делают ремни Megalinear пригодными для всех сфер применения. Основные преимущества использования ремней с покрытием — это снижение уровня шума и смягчение трения при транспортировке материалов. Выбор правильного покрытия зависит от сферы применения.

Компания Megadyne имеет возможность поставлять ремни с экструдированным покрытием. В таком случае, метод нанесения покрытия такой же, как метод при производстве ремня, а сцепление между ремнем и покрытием гарантируется сваркой без использования клея. Свойства экструдированного покрытия:

	Тип покрытия								
	Покрытие обратной стороны из нейлоновой (NFB) ткани	Покрытие зубов из нейлоновой (NFB) ткани	AVAFC 60	AVAFC 70	AVAFC 85	Пенный полиуретан	APL	Fishbone	Ручейковый
<b>Исходный материал</b>	нейлон	нейлон	полиуретан	полиуретан	полиуретан	пенный полиуретан	полиуретан/ПВХ	полиуретан	полиуретан
<b>Твердость (ShA)</b>	-	-	60	70	85	50	55	70	70
<b>Цвет</b>	зеленый	зеленый	прозрачный	прозрачный	прозрачный	желтый/зеленый	красный	прозрачный	прозрачный
<b>Метод покрытия и соединения с ремнем</b>	экструдирование	экструдирование	экструдирование	экструдирование	экструдирование	распыление	экструдирование	экструдирование	экструдирование
<b>Толщина (мм)</b>	-	-	2/3/4	2/3/4	2/3/4	от 0,5 до 8	3,5	4,3	2,7
<b>Допуск по толщине покрытия</b>	-	-	+/- 0,3	+/- 0,3	+/- 0,3	+/- 0,3	+/- 0,3	+/- 0,5	+/- 0,5
<b>Рабочие температуры (°C)</b>	-20 +80	-20 +80	-20 +80	-20 +80	-20 +80	-20 +60	-20 +60	-20 +80	-20 +80
<b>Коэффициент трения <sup>(1)</sup></b>	0,25	0,25	0,65	0,65	0,6	0,4	0,7	0,6	0,6
<b>Устойчивость к воде</b>	хорошая	хорошая	очень хорошая	очень хорошая	очень хорошая	хорошая	хорошая	хорошая	хорошая
<b>Устойчивость к истиранию</b>	средняя	средняя	очень хорошая	очень хорошая	очень хорошая	очень хорошая	хорошая	очень хорошая	очень хорошая
<b>Устойчивость к маслам</b>	средняя	средняя	очень хорошая	очень хорошая	очень хорошая	очень хорошая	хорошая	очень хорошая	очень хорошая
<b>Утвержден FDA</b>	нет	нет	нет	нет	нет	нет	нет	нет	нет
<b>Мин. диам. шкива = толщина • ... <sup>(2)</sup></b>	станд. шкив	станд. шкив	x 40	x 40	x 40	x 25	x 30	x 30	x 35

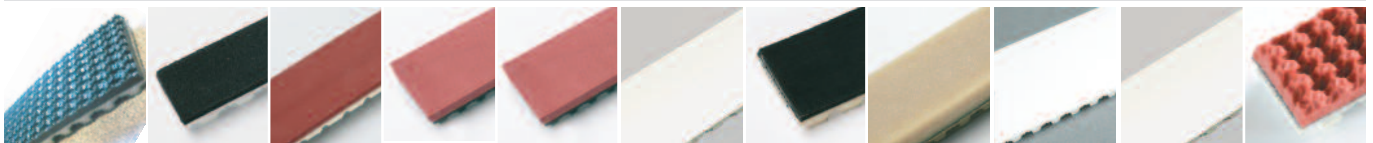


(1) Статические средние значения для стальных направляющих

(2) Рекомендуемый диаметр - это большее значение между этим рассчитанным значением и минимальным диаметром шкива, указанным на страницах с техническими данными ремней

Ремни Megalinear могут поставляться также с вулканизированным или приклеиваемым покрытием. Их технические свойства приведены в следующей таблице:

Тип покрытия										
ПВХ Supergrip	Поролон	Linatex	Tenax 40	Tenax Стандарт	Белая резина для пищевой индустрии	Неопрен	Резиновый Correx ambra parablond	NBR	Hypalon	Honeycomb
ПВХ	открытая чистый неопрен	натуральный каучук	натуральный каучук	натуральный каучук	синтетический каучук	синтетический каучук	натуральный каучук	нитрильный каучук	каучук	натуральный каучук
55	10	42	40	45	70	70	48	70	60	45
зеленый	черный	красный	красный	красный	белый	серый/черный	светло-коричневый	белый	белый	красный
экструдирование	склеивание	склеивание	вулканизация	вулканизация	вулканизация	вулканизация	вулканизация	вулканизация	вулканизация	склеивание
4,5	от 2 до 15	от 0,8 до 15	от 0,8 до 15	от 0,8 до 15	от 0,8 до 15	от 0,8 до 15	от 0,8 до 15	от 0,8 до 15	от 0,8 до 15	от 4,5 до 15
+/- 0,5	+/- 0,3	+/- 0,3	+/- 0,3	+/- 0,3	+/- 0,3	+/- 0,3	+/- 0,3	+/- 0,3	+/- 0,3	+/- 0,5
-20 +60	-10 +60	-20 +50	-20 +60	-20 +60	0 +120	-10 +100	-20 +60	0 +120	0 +160	-20 +60
0,6	0,7	0,75	0,75	0,7	0,65	0,6	0,6	0,6	0,6	0,6
хорошая	хорошая	очень хорошая	очень хорошая	очень хорошая	хорошая	очень хорошая	очень хорошая	хорошая	хорошая	очень хорошая
хорошая	средняя	очень хорошая	очень хорошая	очень хорошая	средняя	хорошая	очень хорошая	средняя	средняя	очень хорошая
хорошая	средняя	низкая	низкая	низкая	хорошая	хорошая	низкая	хорошая	хорошая	низкая
нет	нет	нет	нет	нет	нет	нет	нет	нет	нет	нет
x 30	x 25	x 30	x 30	x 30	x 35	x 35	x 30	x 35	x 35	x 30



# ВОЗМОЖНОСТЬ ВЫПОЛНЕНИЯ ПО СПЕЦИАЛЬНОМУ ЗАКАЗУ

Компания Megadyne может выполнить специальное экструдирование по запросу заказчика для улучшения свойств ремня и лучшей пригодности для специального применения.

## СПЕЦИАЛЬНЫЙ ПОЛИУРЕТАН

По запросу клиента и при минимальных количествах ремни Megalinear могут быть изготовлены с разной твердостью:

- полиуретан пищевого назначения (твердость – 85 ShA) для контакта с пищей и медицинскими изделиями
- твердость 92 ShA для лучшей устойчивости к температуре
- полиуретан, не содержащий силикона, с твердостью 92 ShA для покрасочных систем на водной основе
- армированный стекловолокном полиуретан с твердостью 95 ShA
- экстремально твердый полиуретан с твердостью 98 ShA

## ЦВЕТ

По запросу клиента и с минимальной обязательной партией единиц заказа, возможно производство ремней Megalinear разных цветов. Разные цвета не влияют на технические характеристики ремня, поэтому механические свойства идентичны свойствам стандартных белых ремней. Доступные цвета: • белый • черный • синий • желтый • прозрачный

## СПЕЦИАЛЬНОЕ ЭКСТРУДИРОВАНИЕ

По запросу клиента, научно-исследовательский отдел компании Megadyne может разработать специальные экструдированные ремни, сконструировав специальную форму. Также возможно экструдировать стандартные ремни со специальным размещением кордов, пригодные для дальнейшей обработки.

## МЕХАНИЧЕСКАЯ ОБРАБОТКА

Компания Megadyne производит специализированные ремни на протяжении многих лет. Наши собственные производственные мощности дают нам возможность изготавливать ремни со специальными отверстиями для вакуумных транспортеров, ремни со специальной обратной стороной/шлифовальной отделкой для применений с жесткими допусками. Возможно удаление отдельных зубов ремня и перфорирование ремня в соответствии с требованиями заказчика.

## УТОНЧЕНИЕ ОБРАТНОЙ СТОРОНЫ РЕМНЯ

Обратная сторона ремня может быть отшлифована для достижения сверхточной толщины ремня в дополнение к высокоточному приводу. Когда требуется утончение обратной стороны в соответствии с допусками, следует уточнить общую толщину, учитывая высоту зуба. Возможная погрешность при шлифовке +/- 0,2 мм возникает при выравнивании уровня (например, толщина не будет значительно варьироваться по всей длине ремня). Возможна обработка ремней с различными параметрами.

## ПРОДОЛЬНАЯ ОБРАБОТКА

Продольная обработка обратной стороны возможна на ремнях с покрытием и без него. Профиль можно подвергнуть точной механической обработке для достижения оптимальной работы ремня. При измерениях указывается глубина обратной стороны ремня. Возможна обработка ремней с различными параметрами.

## ОБРАБОТКА ЗУБОВ РЕМНЯ

Обработка профиля зубов может быть очень полезной, например, для улучшения поворота по направляющим. При обработке размеры рассчитываются от верхушки зуба. Возможна обработка различных профилей зубов.

## ОТВЕРСТИЯ В ЗУБЧАТЫХ РЕМНЯХ

Отверстия в зубчатых ремнях могут служить для вакуумной транспортировки или транспортировки с газовой смазкой, или же в качестве зазора в механизмах. Ограничители и упоры могут быть прикреплены через отверстия. Может потребоваться изготовление специального инструментария в зависимости от размещения и размеров требуемых отверстий.

## УДАЛЕНИЕ ОДНОГО ЗУБА РЕМНЯ

По вашему запросу возможно удаление одного или нескольких зубов ремня для последующего применения ремня при конвейерной транспортировке.

# АНТИСТАТИЧЕСКИЕ ПОЛИУРЕТАНОВЫЕ ЗУБЧАТЫЕ РЕМНИ

Компания Megadyne предлагает также антистатические ремни. При некоторых условиях полиуретановый ремень может накапливать значительный электрический заряд. Для работы в потенциально взрывоопасной среде или вблизи электрических частей, полиуретановые ремни должны обладать достаточной проводимостью, чтобы иметь возможность отдавать этот электрический заряд. Ремни могут быть разработаны (с использованием соответствующего покрытия из нейлоновой ткани) с относительно низкими показателями электрического сопротивления и, как правило, они носят название "со статической проводимостью" или "с антистатической поверхностью". Экспериментальные методы для определения сопротивляемости поверхности ремня основываются на ISO 9563, "Передачи ремненные. Электропроводимость антистатических бесконечных ремней синхронных передач. Характеристики и метод испытания".

Электрическое сопротивление в Ом можно определить, используя экспериментальные методы, указанные в ISO 9563, а также используя следующее уравнение:

$$\text{Сопротивление} = \Omega = \frac{(6 \cdot 10^5) \cdot L}{W}$$

где: L = сухоразрядное расстояние между электродами (рекомендуемый минимум: 7 зубов)

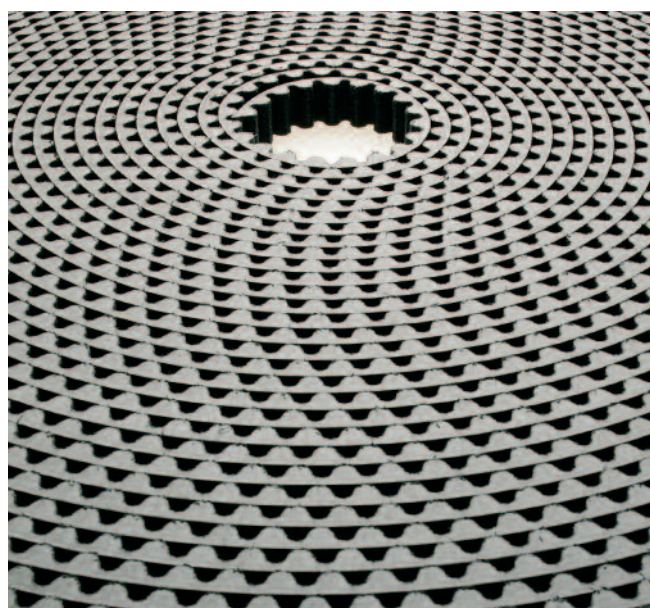
W = ширина ремня (в дюймах)

Тестовое напряжение = 100 В

На основании данного расчета и опытных данных ремни могут быть поделены на следующие категории, в соответствии с таблицей:

	Антистатические (проводники)	Отдающие электричество	Сопротивляющиеся (изоляторы)
Диапазон сопротивляемости ремня ( $\Omega$ )	$< 6 \cdot 10^5$	$6 \cdot 10^5 < \Omega < 1 \cdot 10^6$	$> 1 \cdot 10^6$

## ТИПИЧНЫЕ ПРИМЕРЫ ИСПОЛЬЗОВАНИЯ РЕМНЕЙ

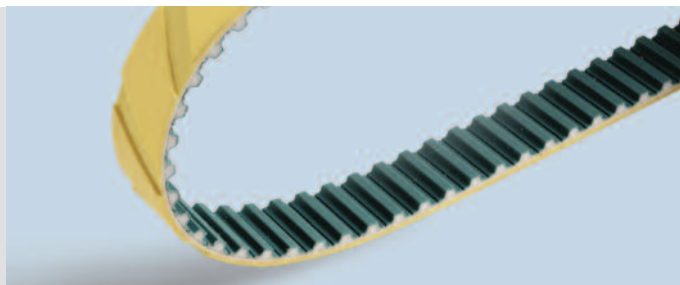


- Транспортировка печатных плат или других электронных блоков
- Производство полупроводниковых приборов
- Транспортировка боеприпасов для взрывных детонаторов
- Транспортировка бумаги
- Устройства передачи мощности в текстильной промышленности
- Передача мощности или конвейерная транспортировка в химической среде
- Передача мощности или конвейерная транспортировка в стерильных помещениях

# ФОТОГРАФИИ ИЗДЕЛИЙ, ИЗГОТОВЛЕННЫХ ПО СПЕЦИАЛЬНОМУ ЗАКАЗУ

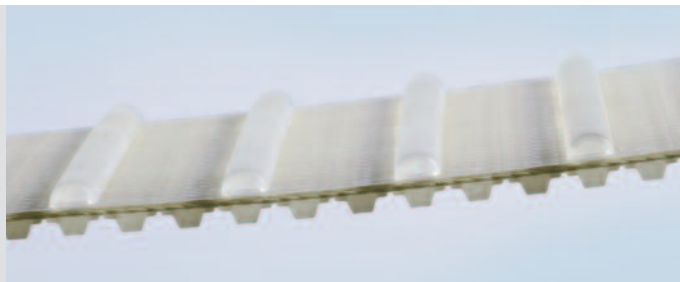
## Стекольная промышленность

Покрытие и специальная шлифовка обратной стороны ремня позволяют использовать ремень Megadyne в различных сферах применения клиента



## Табачная промышленность

Ремни со специальными профилями для табачной промышленности



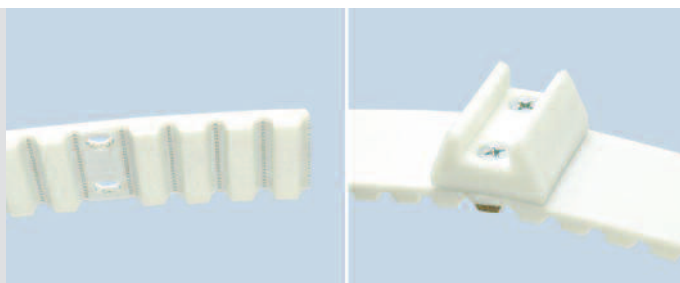
## Алкогольная промышленность

Широкий экструдированный ремень для алкогольной промышленности



## Тароупаковочная промышленность

Специальная обработка ремня для установки нестандартных элементов



## Автомобилестроение

Ремень, пригодный для транспортировки рулонов и листов стали, благодаря направляющим на обратной стороне



## Бумажная промышленность

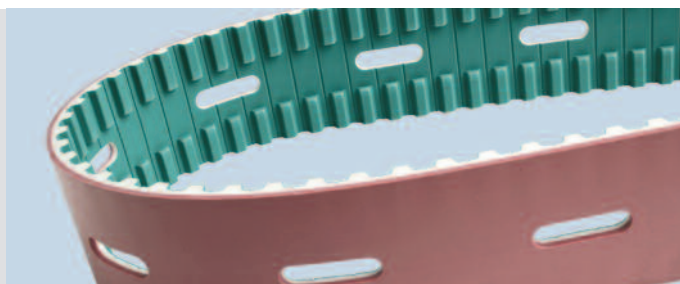
Специальный экструдированный ремень для применения в вакуумных транспортерах в бумажной промышленности



# ФОТОГРАФИИ ИЗДЕЛИЙ, ИЗГОТОВЛЕННЫХ ПО СПЕЦИАЛЬНОМУ ЗАКАЗУ

## Картонажное производство

Новый экструдированный ремень для применения в вакуумных транспортерах при производстве и транспортировке картона



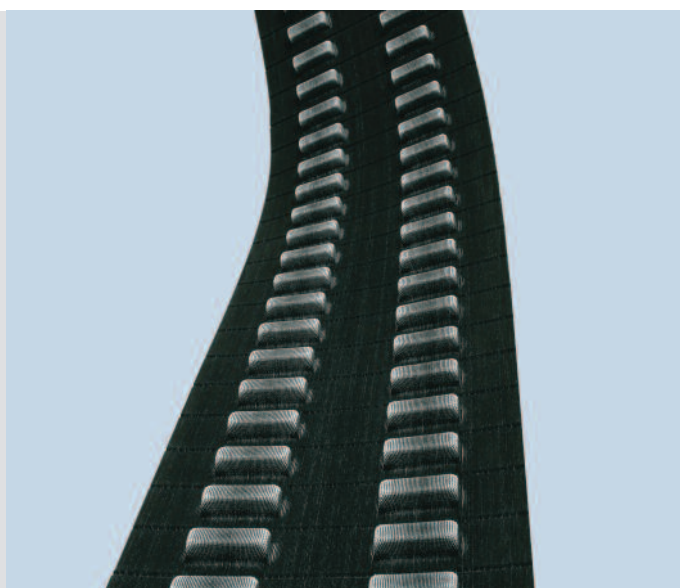
## Применение в конвейерах

Специальное покрытие для применения в конвейерах



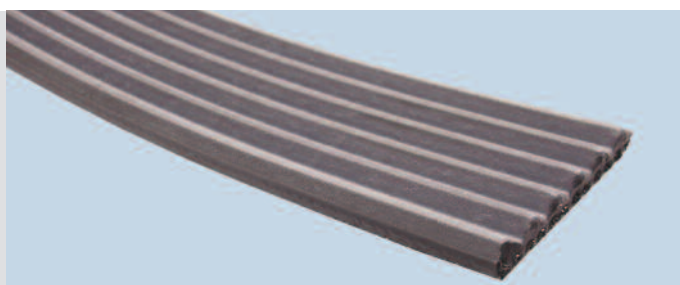
## Автомобилестроение

Благодаря своим антистатическим свойствам данный ремень подходит для транспортировки листовой стали в автомобильной промышленности



## Производство лифтов

Запатентованный ремень, разработанный в соответствии с требованиями заказчика, для инновационных лифтовых систем



## Рыбная промышленность

Большой ассортимент профилей позволяет ремням Megalinear работать в нескольких подотраслях



Данные и информация, содержащиеся в каталоге, являются актуальными на момент печати каталога. Компания Megadyne Spa оставляет за собой право на изменение спецификаций, данных об эксплуатационных качествах, а также прочей информации о ремнях, размещенной в каталоге, в любое время по своему усмотрению, без предварительного уведомления.

Для дальнейшей детализации информации, просим посетить наш веб-сайт [www.megadynegroup.com](http://www.megadynegroup.com).

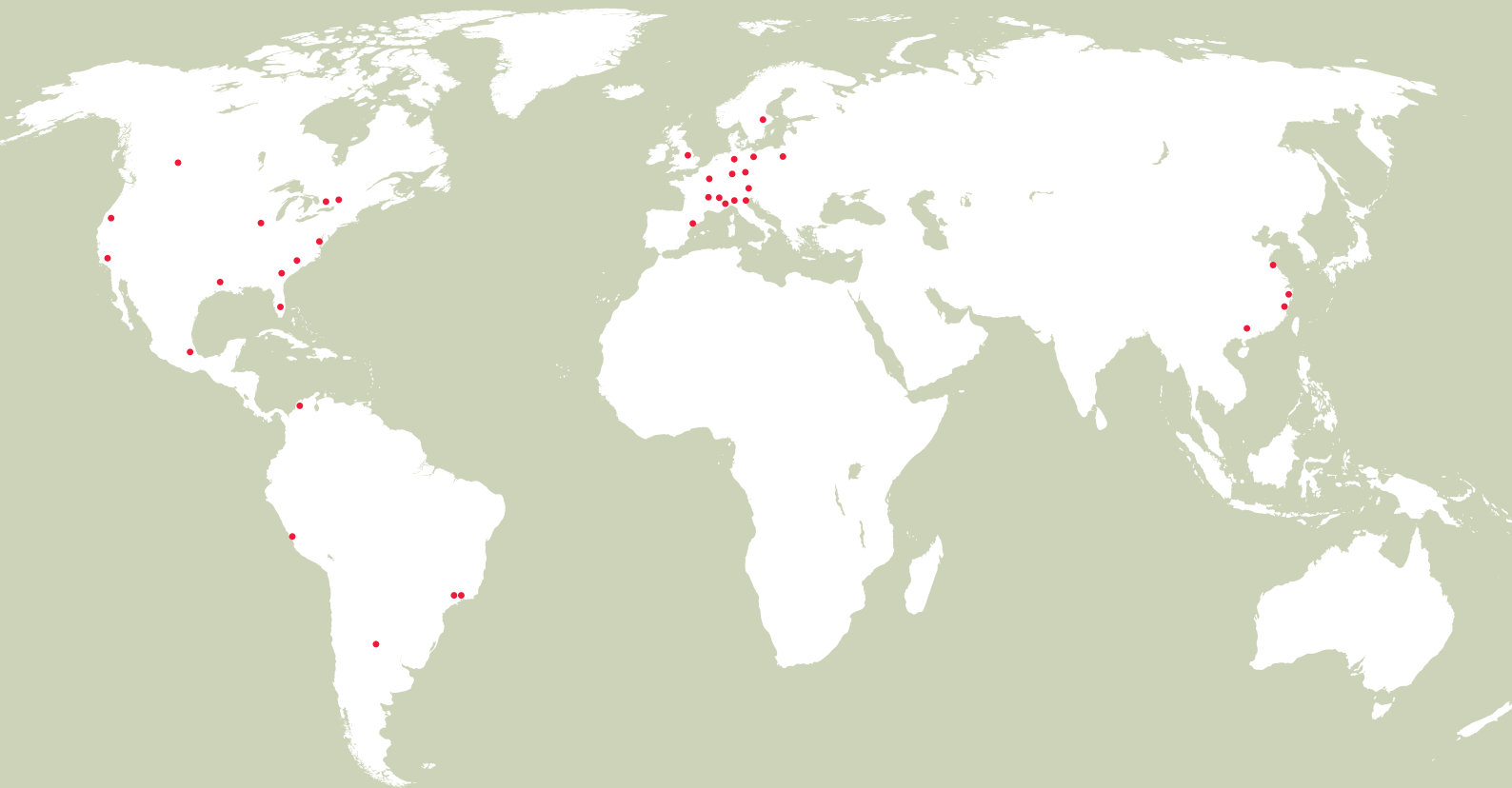
Технические спецификации, данные об эксплуатационных качествах, а также другая информация, представленная в каталоге, являются ориентировочными и не налагают на компанию Megadyne обязательства, если такие спецификации, данные об эксплуатационных качествах или другая информация не были четко согласованы в договоре с заказчиком. Мы также рекомендуем вам внимательно ознакомиться со следующей документацией на нашем веб-сайте <http://www.megadynegroup.com>:

- Общие условия продажи продукции компании Megadyne (содержащие информацию о гарантии)
- Теоретический срок службы ремня
- Компоненты привода: руководство по хранению, установке, техническому обслуживанию и устранению неисправностей
- Стандартные условия и температура использования ремней.

Уведомление об авторском праве: авторское право компании Megadyne Spa. Все права защищены. Компания Megadyne является и должна оставаться владельцем всех прав на рисунки, технические спецификации и любую другую информацию, содержащуюся в данном каталоге или любым другим образом переданную компанией Megadyne Spa клиенту. Клиент не должен раскрывать такую информацию третьим лицам или использовать такую информацию с целью, отличной от определения заказа компании Megadyne Spa, без предварительного письменного предоставления полномочий компанией Megadyne.



MEGADYNE S.p.A.  
ITALY - MATHI



**MEGADYNE**



**Jason  
Industrial Inc.®**  
A MEGADYNE GROUP CO.

**ГЛАВНЫЙ ОФИС MEGADYNE**

Via Trieste 16, 10075  
Mathi (TO) - ITALY  
Ph.: +39 011-926-8052  
mail@megadyne.it  
[www.megadyne.it](http://www.megadyne.it)

**ГЛАВНЫЙ ОФИС JASON**

340 Kaplan Drive  
Fairfield, NJ 07004  
Ph.: +1 973-277-4904  
Fax: +1 973-277-1651  
webrequest@jasonindustrial.com  
[www.jasonindustrial.com](http://www.jasonindustrial.com)

**ЕВРОПА  
БЛИЖНИЙ ВОСТОК  
АФРИКА**

MATHI (Italy)\*  
VENICE (Italy)  
MILAN (Italy)\*  
MINSK (Belarus)  
PRAGUE (Czech Republic)  
PARIS (France)\*  
ST. JEANNE DE MAURIENNE  
(France)\*  
LYON (France)  
BORCHEN (Germany)  
ULM (Germany)\*  
BUDAPEST (Hungary)  
BYDGOSZCZ (Poland)\*  
BARCELONA (Spain)\*  
DUDLEY (U.K.)  
STOCKHOLM (Sweden)

**АМЕРИКА**

FAIRFIELD, NJ (U.S.A.)  
CAROL STREAM, IL (U.S.A.)  
BELL, CA (U.S.A.)  
TAMPA, FL (U.S.A.)  
IRVING, TX (U.S.A.)  
PORTLAND, OR (U.S.A.)  
CHARLOTTE, NC (U.S.A.)\*  
GREENVILLE, SC (U.S.A.)\*  
DORVAL, Quebec (Canada)  
MISSISSAUGA, Ontario (Canada)  
EDMONTON, Alberta (Canada)  
AZCAPOTZALCO, (Mexico)  
SAO PAULO, (Brasil)  
SOROCABA, (Brasil)  
CARTAGENA, (Colombia)  
CORDOBA, (Argentina)  
LIMA, (Peru)

**АЗИЯ/ОКЕАНИЯ**

NINGBO (P.R.C.)\*  
QINGDAO (P.R.C.)\*  
SHANGHAI (P.R.C.)  
FOSHAN (P.R.C.)

**\*ПРОИЗВОДСТВЕННЫЕ МОЩНОСТИ**