



ЗАЖИМНЫЕ ВТУЛКИ – ТЕХНИЧЕСКИЕ ДАННЫЕ

Расчет минимального наружного диаметра ступицы (DM)

$$DM \geq D \cdot K$$

D = наружный диаметр стопорного узла (mm)

K = коэффициент (см. таблицу)

Для расчета значения «К», не указанного в таблице, примените следующую формулу:

$$K = \sqrt{\frac{\sigma_{0,2} + (C \cdot PN)}{\sigma_{0,2} - (C \cdot PN)}} \text{ (mm)}$$

$\sigma_{0,2}$ = плотность материала (N/mm²)

C = коэффициент полезного действия в зависимости от типа применения

PN = поверхностное давление в ступице

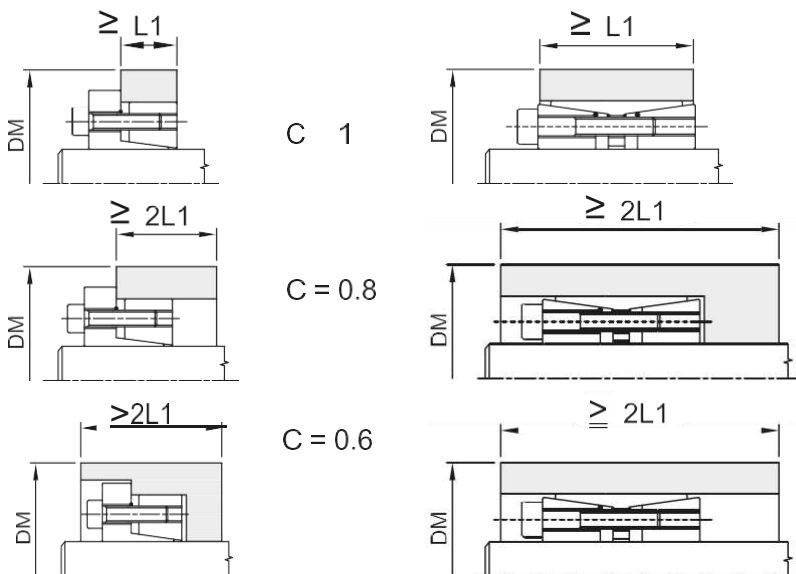


ТАБЛИЦА КОЭФФИЦИЕНТА «К»

GG-20	GG-30 GTS-35 ALSi1MgMn		GGG-38 GS-400 St.42-3			GGG-50 GS-500 C-40		GGG-60 GS-600 C-45		GGG-70 GS-70 C-60														
	Ориентировочные значения для предела текучести										0,2 в N/mm ²													
150		200			250			300		350		400		450		600								
pn N/mm ²	0,6	0,8	1	0,6	0,8	1	0,6	0,8	1	0,6	0,8	1	0,6	0,8	1	0,6	0,8	1	0,6	0,8	1			
60	1,28	1,39	1,53	1,20	1,28	1,36	1,16	1,21	1,28	1,13	1,18	1,22	1,11	1,15	1,19	1,09	1,13	1,16	1,08	1,11	1,14	1,06	1,08	1,11
65	1,30	1,44	1,59	1,22	1,30	1,40	1,17	1,24	1,30	1,14	1,19	1,25	1,12	1,16	1,21	1,10	1,14	1,18	1,09	1,12	1,16	1,07	1,09	1,11
70	1,33	1,48	1,66	1,24	1,33	1,44	1,18	1,26	1,33	1,15	1,21	1,27	1,13	1,18	1,22	1,11	1,15	1,19	1,10	1,13	1,17	1,07	1,10	1,12
75	1,36	1,53	1,73	1,26	1,36	1,48	1,20	1,28	1,36	1,16	1,22	1,29	1,14	1,19	1,24	1,12	1,16	1,21	1,11	1,14	1,18	1,08	1,11	1,13
80	1,39	1,58	1,81	1,28	1,39	1,53	1,21	1,30	1,39	1,18	1,24	1,31	1,15	1,20	1,26	1,13	1,18	1,22	1,11	1,15	1,20	1,08	1,11	1,14
85	1,42	4,63	1,90	1,30	1,42	1,57	1,23	1,32	1,42	1,19	1,26	1,34	1,16	1,22	1,28	1,14	1,19	1,24	1,12	1,16	1,21	1,09	1,12	1,15
90	1,46	1,69	2,00	1,32	1,46	1,62	1,25	1,34	1,46	1,20	1,28	1,36	1,17	1,23	1,30	1,15	1,20	1,26	1,13	1,18	1,22	1,09	1,13	1,16
95	1,49	1,75	2,11	1,34	1,49	1,68	1,26	1,37	1,49	1,21	1,30	1,39	1,18	1,25	1,32	1,15	1,21	1,27	1,14	1,19	1,24	1,10	1,14	1,17
100	1,53	1,81	2,24	1,36	1,53	1,73	1,28	1,39	1,53	1,22	1,31	1,41	1,19	1,26	1,34	1,16	1,22	1,29	1,14	1,20	1,25	1,11	1,14	1,18
105	1,56	1,88	2,38	1,39	1,56	1,79	1,29	1,42	1,56	1,24	1,23	1,44	1,20	1,28	1,36	1,17	1,24	1,31	1,15	1,21	1,27	1,11	1,15	1,19
110	1,60	1,96	2,55	1,41	1,60	1,86	1,31	1,44	1,60	1,25	1,35	1,47	1,21	1,29	1,38	1,18	1,25	1,33	1,16	1,22	1,28	1,12	1,16	1,20
115	1,64	2,04	2,75	1,43	1,64	1,93	1,33	1,47	1,64	1,26	1,37	1,50	1,22	1,31	1,41	1,19	1,26	1,34	1,17	1,23	1,30	1,12	1,17	1,21
120	1,69	2,13	3,00	1,46	1,69	2,00	1,34	1,50	1,69	1,28	1,39	1,53	1,23	1,33	1,43	1,20	1,28	1,36	1,18	1,24	1,31	1,13	1,18	1,22
125	1,73	2,24	3,32	1,48	1,73	2,08	1,36	1,53	1,73	1,29	1,41	1,56	1,24	1,34	1,45	1,21	1,29	1,38	1,18	1,25	1,33	1,13	1,18	1,24
130	1,78	2,35	3,74	1,51	1,78	2,17	1,38	1,56	1,78	1,30	1,44	1,59	1,25	1,36	1,48	1,22	1,30	1,40	1,19	1,27	1,35	1,14	1,19	1,25
135	1,83	2,48	4,36	1,54	1,83	2,27	1,40	1,59	1,83	1,32	1,46	1,62	1,27	1,38	1,50	1,23	1,32	1,42	1,20	1,28	1,36	1,15	1,20	1,26
140	1,88	2,63	5,39	1,56	1,88	2,38	1,42	1,62	1,88	1,33	1,48	1,66	1,28	1,39	1,53	1,24	1,33	1,44	1,21	1,29	1,38	1,15	1,21	1,27
145	1,94	2,80	7,68	1,59	1,94	2,50	1,44	1,65	1,94	1,35	1,50	1,69	1,29	1,41	1,55	1,25	1,35	1,46	1,22	1,30	1,40	1,16	1,22	1,28
150	2,00	3,00		1,62	2,00	2,65	1,46	1,69	2,00	1,36	1,53	1,73	1,30	1,43	1,58	1,26	1,36	1,48	1,22	1,31	1,41	1,16	1,22	1,29
155	2,06	3,25		1,65	2,06	2,81	1,48	1,72	2,06	1,38	1,55	1,77	1,31	1,45	1,61	1,27	1,38	1,51	1,23	1,33	1,43	1,17	1,23	1,30
160	2,13	3,55		1,69	2,13	3,00	1,50	1,76	2,13	1,39	1,58	1,81	1,33	1,47	1,64	1,28	1,39	1,53	1,24	1,34	1,45	1,18	1,24	1,31
165	2,21	3,96		1,72	2,21	3,23	1,52	1,80	2,21	1,41	1,60	1,86	1,34	1,49	1,67	1,29	1,41	1,55	1,25	1,35	1,47	1,18	1,25	1,33
170	2,29	4,52		1,76	2,29	3,51	1,54	1,84	2,29	1,42	1,63	1,90	1,35	1,51	1,70	1,30	1,42	1,57	1,26	1,37	1,49	1,19	1,26	1,34
180	2,40	7,00		1,83	2,48	4,36	1,59	1,93	2,48	1,46	1,69	2,00	1,38	1,55	1,77	1,32	1,46	1,62	1,28	1,39	1,53	1,20	1,28	1,36
190	2,71			1,91	2,71	6,24	1,64	2,03	2,71	1,49	1,75	2,11	1,40	1,59	1,84	1,34	1,49	1,68	1,30	1,42	1,57	1,21	1,30	1,39
200	3,00			2,00	3,00		1,69	2,13	3,00	1,53	1,81	2,24	1,43	1,64	1,91	1,36	1,53	1,73	1,31	1,45	1,61	1,22	1,31	1,41
210	3,39			2,10	3,39		1,74	2,26	3,39	1,56	1,88	2,38	1,46	1,69	2,00	1,39	1,56	1,79	1,33	1,48	1,66	1,24	1,33	1,44
220	3,96			2,21	3,96		1,80	2,40	3,96	1,60	1,96	2,55	1,49	1,74	2,09	1,41	1,60	1,86	1,35	1,51	1,71	1,25	1,35	1,47
230	4,90			2,33	4,90		1,86	2,56	4,90	1,64	2,04	2,75	1,52	1,79	2,20	1,43	1,64	1,93	1,37	1,54	1,76	1,26	1,37	1,50
240	7,00			2,48	7,00		1,93	2,76	7,00	1,69	2,13	3,00	1,55	1,85	2,32	1,46	1,69	2,00	1,39	1,58	1,81	1,28	1,39	1,53
250				2,65			2,00	3,00		1,73	2,24	3,32	1,58	1,91	2,45	1,48	1,73	2,08	1,41	1,61	1,87	1,29	1,41	1,56
300				4,36			2,48	7,00		2,00	3,00		1,77	2,32	3,61	1,62	2,00	2,65	1,53	1,81	2,24	1,36	1,53	1,73



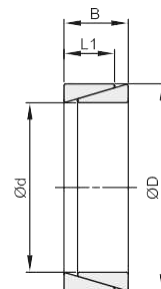
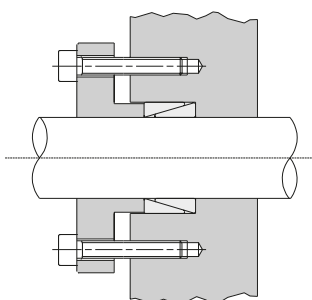
НЕ САМОЦЕНТРИРУЮЩИЕСЯ ЗАЖИМНЫЕ ВТУЛКИ «BK50»

Не самоцентрирующиеся

Низкие средние крутящие моменты

Допуски:
до диаметра 40 = вал h6 - ступица H7
помимо диаметра 40 = вал h8 - ступица H8

Контактные поверхности с шероховатостью:
R_a max 16 мкм



d x D мм	Артикул	L1 мм	B мм	Крутящий момент Nm	Нагрузка кН	Поверхностное давление		Вес Кг.
						Вала N/mm ²	Ступицы N/mm ²	
6 x 9	BK050006009EMT	3,7	4,5	2,4	1	100	75	0,01
7 x 10	BK050007010EMT	3,7	4,5	3,0	1	100	70	0,01
8 x 11	BK050008011EMT	3,7	4,5	4,2	1,1	100	70	0,01
9 x 12	BK050009012EMT	3,7	4,5	5,8	1,3	100	79	0,01
10 x 13	BK050010013EMT	3,7	4,5	7,6	1,7	100	86	0,01
12 x 15	BK050012015EMT	3,7	4,5	10	2	100	80	0,01
13 x 16	BK050013016EMT	3,7	4,5	11,5	3	100	81	0,01
14 x 18	BK050014018EMT	5,3	6,3	19	3	100	77	0,01
15 x 19	BK050015019EMT	5,3	6,3	22	3	100	79	0,01
16 x 20	BK050016020EMT	5,3	6,3	25	3	100	81	0,01
17 x 21	BK050017021EMT	5,3	6,3	28	3	100	80	0,01
18 x 22	BK050018022EMT	5,3	6,3	32	4	100	82	0,01
19 x 24	BK050019024EMT	5,3	6,3	35	4	100	80	0,01
20 x 25	BK050020025EMT	5,3	6,3	39	4	100	79	0,01
22 x 26	BK050022026EMT	5,3	6,3	47	4	100	86	0,01
24 x 28	BK050024028EMT	5,3	6,3	57	5	100	86	0,01
25 x 30	BK050025030EMT	5,3	6,3	61	5	100	84	0,01
28 x 32	BK050028032EMT	5,3	6,3	76	5	100	88	0,01
30 x 35	BK050030035EMT	5,3	6,3	88	6	100	86	0,01
32 x 36	BK050032036EMT	5,3	6,3	100	6	100	88	0,02
35 x 40	BK050035040EMT	6,0	7,0	136	8	100	88	0,02
36 x 42	BK050036042EMT	6,0	7,0	144	8	100	86	0,02
38 x 44	BK050038044EMT	6,0	7,0	160	8	100	87	0,02
40 x 45	BK050040045EMT	6,6	8,0	195	10	100	89	0,03
42 x 48	BK050042048EMT	6,6	8,0	216	10	100	87	0,04
45 x 52	BK050045052EMT	8,6	10,0	321	14	100	87	0,04
48 x 55	BK050048055EMT	8,6	10,0	367	15	100	88	0,05
50 x 57	BK050050057EMT	8,6	10,0	397	16	100	88	0,05
55 x 62	BK050055062EMT	8,6	10,0	480	17	100	88	0,06
56 x 64	BK050056064EMT	10,4	12,0	603	22	100	88	0,07
60 x 68	BK050060068EMT	10,4	12,0	692	23	100	88	0,07
63 x 71	BK050063071EMT	10,4	12,0	764	24	100	89	0,08
65 x 73	BK050065073EMT	10,4	12,0	813	25	100	89	0,08
70 x 79	BK050070079EMT	12,2	14,0	1110	32	100	89	0,11
71 x 80	BK050071080EMT	12,2	14,0	1140	32	100	89	0,12
75 x 84	BK050075084EMT	12,2	14,0	1260	34	100	89	0,12
80 x 91	BK050080091EMT	15,0	17,0	1770	44	100	88	0,20
90 x 101	BK050090101EMT	15,0	17,0	2244	50	100	89	0,22
100 x 114	BK050100114EMT	18,7	21,0	3452	70	100	88	0,38



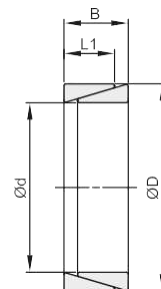
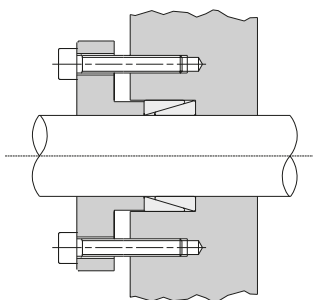
НЕ САМОЦЕНТРИРУЮЩИЕСЯ ЗАЖИМНЫЕ ВТУЛКИ «BK50»

Не самоцентрирующиеся

Низкие средние крутящие моменты

Допуски:
до диаметра 40 = вал h6 - ступица H7
помимо диаметра 40 = вал h8 - ступица H8

Контактные поверхности с шероховатостью:
R_a max 16 мкм



d x D mm	Артикул	L1 mm	B mm	Крутящий момент Nm	Нагрузка KN	Поверхностное давление		Вес Kg.
						Вала N/mm ²	Ступицы N/mm ²	
110 x 124	BK050110124EMT	18,7	21,0	4178	76,0	100	89	0,38
120 x 134	BK050120134EMT	18,7	21,0	4967	82,8	100	89	0,40
130 x 148	BK050130148EMT	25,3	28,0	7896	121	100	88	0,42
140 x 158	BK050140158EMT	25,3	28,0	9146	131	100	89	0,42
150 x 168	BK050150168EMT	25,3	28,0	10505	140	100	89	0,46
160 x 178	BK050160178EMT	25,3	33,0	11948	149	100	90	0,52
170 x 191	BK050170191EMT	30,0	33,0	16014	188	100	89	0,54
180 x 201	BK050180201EMT	30,0	33,0	17950	199	100	90	0,58
190 x 211	BK050190211EMT	30,0	38,0	19987	210	100	90	0,61
200 x 224	BK050200224EMT	34,8	38,0	25696	257	100	89	0,64
210 x 234	BK050210234EMT	34,8	38,0	28326	270	100	90	0,70
220 x 244	BK050220244EMT	34,8	43,0	31098	283	100	90	0,70
230 x 257	BK050230257EMT	39,5	43,0	38570	335	100	89	0,72
240 x 267	BK050240267EMT	39,5	48,0	42068	351	100	90	0,76
250 x 280	BK050250280EMT	44,0	48,0	50906	407	100	90	0,78
260 x 290	BK050260290EMT	44,0	48,0	55205	425	100	90	0,82
270 x 300	BK050270300EMT	44,0	53,0	59678	442	100	91	0,82
280 x 313	BK050280313EMT	49,0	53,0	71042	507	100	90	0,84
290 x 323	BK050290323EMT	49,0	53,0	76103	525	100	90	0,86
300 x 333	BK050300333EMT	49,0	65,0	81338	542	100	90	0,87
320 x 360	BK050320360EMT	59,0	65,0	111504	697	100	89	0,89
340 x 380	BK050340380EMT	59,0	65,0	125870	740	100	89	0,91
360 x 400	BK050360400EMT	59,0	65,0	141106	784	100	90	0,93
380 x 420	BK050380420EMT	59,0	65,0	157235	828	100	90	0,93
400 x 440	BK050400440EMT	59,0	65,0	174213	871	100	91	0,95
420 x 460	BK050420460EMT	59,0	65,0	192085	915	100	91	0,96
440 x 480	BK050440480EMT	59,0	65,0	210805	958	100	92	0,96