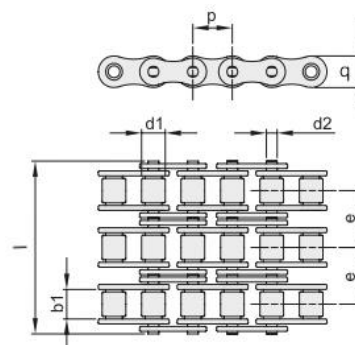
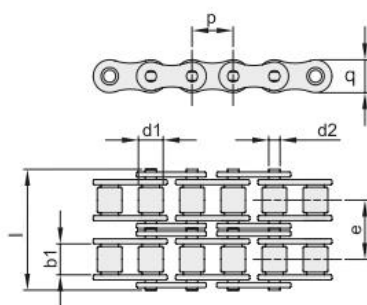
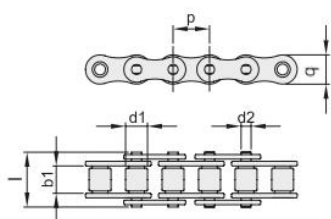




РОЛИКОВЫЕ ЦЕПИ ИЗ НЕРЖАВЕЮЩЕЙ СТАЛИ 304 – DIN 8187 – ISO 606



Цепь INOX (AISI 304), изготовленная из нержавеющей стали, имеет высокую коррозионную стойкость.

Данная цепь пригодна для использования в условиях повышенной влажности, имеет стойкость к воздействию химических веществ, а также работает в широком диапазоне температур от -20° до +400°.

Однорядные

ISO	Артикул	Шаг цепи, P		Расстояние между внутренними пластинами, b1 (min)	Диаметр валика, d2	Диаметр ролика, d1 (max)	Длина валика, l (max)	Высота пластины, q (max)	Разрывная нагрузка		Вес
		мм	дюйм						минимальная КН	средняя КН	
06B-1	06B1SSEMT	9,525	0,38	5,72	3,28	6,35	13,15	8,20	6,6	6,9	0,41
08B-1	08B1SSEMT	12,70	0,5	7,75	4,45	8,51	16,70	11,80	12,0	12,7	0,70
10B-1	10B1SSEMT	15,875	0,63	9,65	5,08	10,16	19,50	14,70	15,0	16,8	0,94
12B-1	12B1SSEMT	19,05	0,75	11,68	5,72	12,07	22,50	16,00	17,0	17,5	1,16
16B-1	16B1SSEMT	25,40	1,0	17,02	8,28	15,88	36,10	21,00	40,0	41,0	2,73

Двухрядные

ISO	Артикул	Шаг цепи, P		Расстояние между внутренними пластинами, b1 (min)	Диаметр валика, d2	Диаметр ролика, d1 (max)	Длина валика, l (max)	Высота пластины, q (max)	Расстояние между осями рядов, e	Разрывная нагрузка		Вес
		мм	дюйм							минимальная КН	средняя КН	
06B-2	06B2SSEMT	9,525	0,38	5,72	3,28	6,35	23,4	8,20	10,24	10,5	12,8	0,87
08B-2	08B2SSEMT	12,70	0,5	7,75	4,45	8,51	31,0	11,80	13,92	22,0	24,4	1,40
10B-2	10B2SSEMT	15,875	0,63	9,65	5,08	10,16	36,1	14,70	16,59	28,4	33,8	1,96
12B-2	12B2SSEMT	19,05	0,75	11,68	5,72	12,07	42,0	16,00	19,46	33,3	35,6	2,46
16B-2	16B2SSEMT	25,40	1,0	17,02	8,28	15,88	68,0	21,00	31,88	74,4	79,0	5,42

Трехрядные

ISO	Артикул	Шаг цепи, P		Расстояние между внутренними пластинами, b1 (min)	Диаметр валика, d2	Диаметр ролика, d1 (max)	Длина валика, l (max)	Высота пластины, q (max)	Расстояние между осями рядов, e	Разрывная нагрузка		Вес
		мм	дюйм							минимальная КН	средняя КН	
06B-3	06B3SSEMT	9,525	0,38	5,72	3,28	6,35	33,5	8,20	10,24	17,8	18,6	1,16
08B-3	08B3SSEMT	12,70	0,5	7,75	4,45	8,51	45,1	11,80	13,92	30,6	31,8	2,03
10B-3	10B3SSEMT	15,875	0,63	9,65	5,08	10,16	52,7	14,70	16,59	42,6	49,5	2,77
12B-3	12B3SSEMT	19,05	0,75	11,68	5,72	12,07	61,5	16,00	19,46	50,0	52,2	3,46
16B-3	16B3SSEMT	25,40	1,0	17,02	8,28	15,88	99,8	21,00	31,88	111,7	117,6	8,13