



Стальные пластинчатые муфты

Типы и рабочие характеристики 164

RADEX®-N

Общая информация и типы ступиц	166
Типы и применения	167
Техническая информация	168
Стандартные исполнения	170
Особые исполнения	172
Коррозионностойкое исполнение с промежуточным валом	173
Стандартное исполнение NANA 3 для приводов насосов в соответствии с API 610	174

RIGIFLEX®-N

Техническая информация	176
Тип А	178

RIGIFLEX®-HP

Тип С	179
Тип L	180
Техническая информация	181

RADEX®-N



RIGIFLEX®-N






RIGIFLEX®-HP



СТАЛЬНЫЕ ПЛАСТИНЧАТЫЕ МУФТЫ ТИПЫ И РАБОЧИЕ ХАРАКТЕРИСТИКИ







Характеристики пластинчатых муфт

			
Продукт	RADEX®-N	RIGIFLEX®-N	RIGIFLEX®-HP
Тип	Стальная пластинчатая муфта		Высокоэффективная стальная пластинчатая муфта
Характеристики			
Жёсткая на кручение	●	●	●
Безазорная	●	●	●
Не требует обслуживания	●	●	●
Компенсация смещений	●	●	●
Особые характеристики			
Складская программа	Базовая программа доступна со склада, доступны индивидуальные исполнения	Базовая программа доступна со склада, доступны индивидуальные исполнения	Для индивидуальных решений, применяется в высокопроизводительных и высокоскоростных приводах
Применения/ключевые отрасли	Насосы, компрессоры, вентиляторы	Насосы, компрессоры, вентиляторы	Насосы, турбокомпрессоры, турбины
API	610	610 и 671	610 и 671
Эксплуатационные характеристики			
Макс. номинальный крут. момент TKN [Nm]	280.000	280.000	330.000
Макс. скорость n [об/мин]	20.000	23.000	17.300
Макс. температура применения T [°C]	280	280	280
Стандартные материалы			
Ступицы			
Сталь (S355J2G3)	●	●	
Сталь (C45N)	●	●	
Сталь (42CrMo4V)			●
Сталь (30CrNiMo8)			●
Проставки			
Сталь (S355J2G3)	●	●	
Сталь (C45N)	●	●	
Сталь (42CrMo4V)	с торсионными валами		●
Сталь (30CrNiMo8)	с торсионными валами		●
Особые материалы (коррозионностойкие)			
Ступицы			
Сталь (1.4305)	●	○	○
Сталь (1.4404)	●		
Проставки			
Сталь (1.4305)	●		
Сталь (1.4404)	●		
Проставка из композитного GFK (стекловолокно)	●	○	○
Проставка из композитного CFK (углеволокно)	●		
Покрытие поверхности	Окрашивание, фосфатирование, оцинковка и пассивирование, Geomet, Tenifer Q	Окрашивание, фосфатирование, оцинковка и пассивирование, Geomet, Tenifer Q	Окрашивание, фосфатирование, оцинковка и пассивирование, Geomet, Tenifer Q

● ≈ стандарт
○ ≈ по запросу


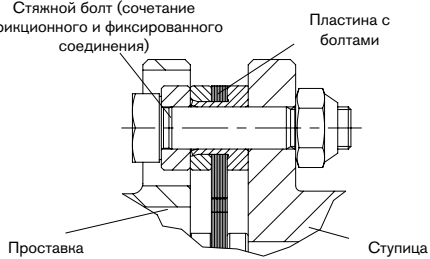
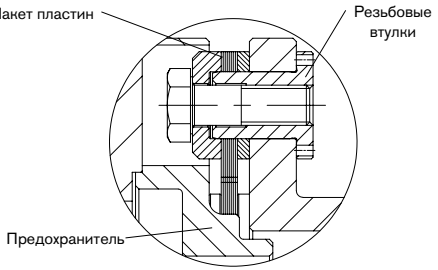
СТАЛЬНЫЕ ПЛАСТИНЧАТЫЕ МУФТЫ ТИПЫ И РАБОЧИЕ ХАРАКТЕРИСТИКИ

Сводная таблица

			
Продукт	RADEX®-N	RIGIFLEX®-N	RIGIFLEX®-HP
Тип	Стальная пластинчатая муфта		Высокоэффективная стальная пластинчатая муфта
Размеры			
Исполнение	Одно- и двухшарнирное	Двухшарнирное	Двухшарнирное
Макс. диаметр вала [mm]	330	400	380
Радиальная установка	●	●	●
Сертификаты/испытания			
ATEX 	●	●	●
ГОСТ Р/ГОСТ ТР 	●	●	●
DNV GL 	●	●	●

● ≈ Стандарт

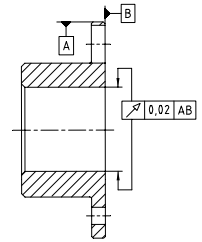
Параметры

<p>Пластины - FEM-оптимизированная форма</p> <p>Наборы пластин из пружинной нержавеющей стали отличаются высокой жёсткостью на кручение, а их исполнение основано на расчетах по стандарту методов конечных элементов (FEM). Оптимальная форма подобрана с учётом необходимости обеспечить эффективную компенсацию смещений, передачу крутящего момента и сохранение жёсткости на кручение. Особая форма пластин по внешнему диаметру также является результатом тщательных расчётов с целью оптимизации муфты.</p>	
<p>RADEX®-N - Наборы пластин со стяжными болтами</p> <p>Главными элементами стальной пластинчатой муфты являются наборы пластин и их соединение со ступицей и проставкой. Специальные усиленные стяжные болты, поочерёдно прикручиваемые к ступицам и проставке создают комбинацию фрикционной и фиксированной передачи крутящего момента. Таким образом достигается высокая удельная мощность, а также эффективная компенсация смещений при низких восстанавливающих усилиях.</p>	 <p>Стяжной болт (сочетание фрикционного и фиксированного соединения)</p> <p>Пластина с болтами</p> <p>Проставка</p> <p>Ступица</p>
<p>RIGIFLEX®-N - Безопасная проставка</p> <p>При создании муфты RIGIFLEX®-N мы руководствовались принципом соответствия стандартам API 610 и API 671, поэтому снабдили проставку предохранителем. Таким образом, даже при повреждении пластин проставка остаётся внутри муфты.</p> <p>Обычно сменная часть поставляется в комплекте с набором пластин уже собранной. Она соединена с проставками или фланцами абсолютно беззасторно с помощью резьбовых втулок, обеспечивающих фиксированное соединение.</p>	 <p>Пакет пластин</p> <p>Резьбовые втулки</p> <p>Предохранитель</p>

Общая информация

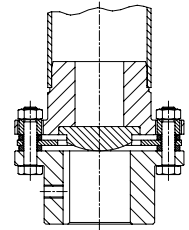
Рекомендации по монтажу и эксплуатации

Очень важно, чтобы наборы пластин были смонтированы без перекоса. Если чистовое отверстие обрабатывается заказчиком самостоятельно, должны быть выдержаны допуски по эксцентриситету и соосности (см. рисунок). Ознакомьтесь с нашими монтажными инструкциями Стандарт KTR 471 10 на сайте www.ktr.com.



Установка:

Муфты RADEX®-N спроектированы для горизонтальной установки. При вертикальной установке проставке необходима опора (см. рисунок). Пожалуйста, проконсультируйтесь с нашими специалистами.



Условия поставки

Муфты RADEX®-N поставляются как отдельные компоненты (по запросу осуществляется доставка муфты в сборе). Ступицы могут поставляться без отверстий, с чистовыми отверстиями и шпоночным пазом или с соединением вал-ступица с дополнительной фрикционной фиксацией. Подбор и расчёт соединения вал-ступица осуществляется заказчиком (при необходимости проконсультируйтесь со специалистом KTR).



Балансировка:

По запросу может быть произведена балансировка муфты RADEX®-N. Для стандартных применений балансировка необязательна благодаря точной машинной обработке муфты. Пожалуйста, проконсультируйтесь с нашими специалистами.

Соблюдение безопасности:

Все Размеры муфты должны быть тщательно рассчитаны, чтобы не превышать допустимую нагрузку на муфту в любых условиях эксплуатации. Для этой цели действительную нагрузку следует сравнить с допустимыми размерами муфты. Заказчик должен предотвратить случайное соприкосновение вращающихся компонентов механизма (Безопасность механизмов DIN EN 292 Компонент 2). Пожалуйста, обеспечьте защиту муфты на случай повреждения вследствие перегрузки.

Типы ступиц



Тип 1.0 Ступица со шпоночным пазом и установочным винтом

Передача крутящего момента фиксированным шпоночным соединением, допустимый крутящий момент зависит от допустимого давления на поверхность. Не подходит для беззазорной передачи момента при интенсивном реверсивном движении.

Тип 1.1 Ступица без шпоночного паза с установочным винтом

Применяется для приклеивания или напрессовывания на вал (не соответствует стандарту ATEX)

Тип 1.2 Ступица без шпоночного паза, без уст. винта

Применяется для приклеивания или напрессовывания на вал (не соответствует стандарту ATEX)

Тип 6.0 Ступица с зажимным кольцом

Фрикционное соединение вал-ступица для передачи высоких крутящих моментов. Зажимные винты со стороны пластин. Передаваемые крутящие моменты зависят от диаметра посадочного отверстия. Подходит для высоких скоростей.

Тип 6.5 Ступица с зажимным кольцом

Фрикционное соединение вал-ступица для передачи высоких крутящих моментов. Зажимные винты с внешней стороны. Передаваемые крутящие моменты зависят от диаметра посадочного отверстия. Подходит для высоких скоростей.

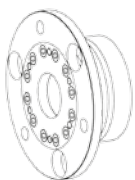


Тип 2.5 Зажимная ступица с двойным разрезом, без шпоночного паза

Беззазорное фрикционное соединение вал-ступица. Передаваемые крутящие моменты зависят от диаметра посадочного отверстия. (Стандарт взрывобезопасности: только для ATEX категории 3)

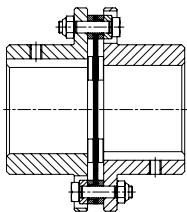
Тип 2.6 Зажимная ступица с двойным разрезом, со шпоночным пазом

Жёсткое соединение вал-ступица с дополнительной фрикционной фиксацией. Фрикционное соединение предотвращает или минимизирует зазор при реверсе.



Типы и применения

Тип NN (см. стр. 170)



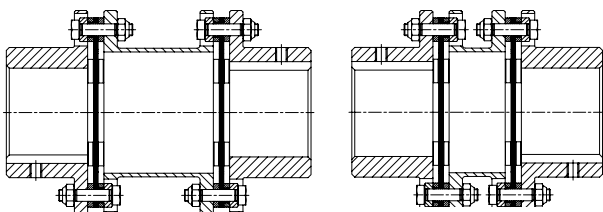
Характеристики

- Одношарнирное исполнение
- Допустимы только угловые и осевые смещения
- Высокая жёсткость на кручение
- Компактное исполнение

Применения

- Миксеры
- Мешалки
- Погружные насосы
- Вентиляторы
- Применения с высокой радиальной нагрузкой

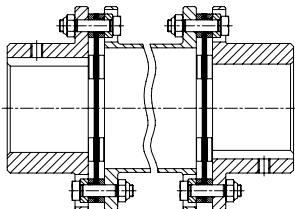
Тип NANA 1/NANA 2 (см. стр. 170)



- Двухшарнирное исполнение
- Компенсация сильных смещений при низких восстанавливающих усилиях
- Стандартные проставки доступны со склада

- Бум. машины
- Печатные машины
- ПТО
- Прокатные станы
- Генераторы
- Шлифовальные станки

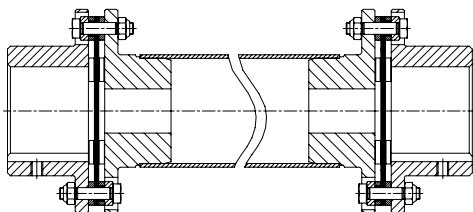
Тип NANA 3 (см. стр. 174)



- Двухшарнирное исполнение
- Проставки адаптированы к станд. размерам насосов
- Радиальный монтаж не требует смещений механизма
- Исполнение в соответствии с API 610

- Насосы
- Водяные насосы
- Насосы по стандарту API
- Турбины
- Компрессоры

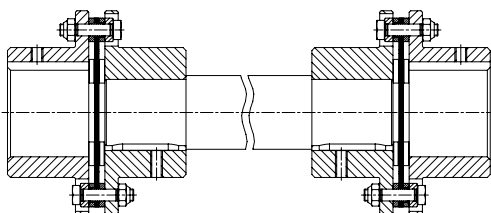
Тип NANA 4 (см. стр. 172)



- Заказчик может выбрать проставки самостоятельно
- Макс. Расстояние между торцами валов вплоть до 6 m
- Приваренные промежуточные валы для высокой жёсткости на кручение

- Плёночные бум. машины
- Конвейерные системы
- Палетайзеры
- Испытательные стенды
- Градирни/воздуходувы

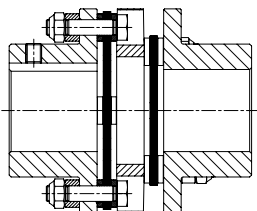
Тип NNW (см. стр. 172)



- Заказчик может выбрать проставки самостоятельно
- Состоит из двух муфт NN и промежуточного вала
- Для приводов с относительно низкими скоростями

- Тихоходные приводы с большим DBSE *
- Мешалки
- Дробилки
- Прессы
- Упаковочные машины

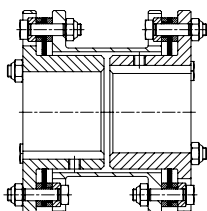
Тип NNZ (см. стр. 171)



- Компактная двухшарнирная муфта
- Радиальный монтаж невозможен
- С промежуточным диском
- Идеальны для замены стальных муфт с круговыми зубьями
- Стандартное исполнение до типоразмера 70

- Робототехника
- Бум. машины
- Станки
- Упаковочные машины
- Испытательные стенды

Тип NENE 1 (см. стр. 171)



- С укороченными ступицами
- Компактное двухшарнирное исполнение
- Радиальный монтаж проставки невозможен
- Проставки различной длины

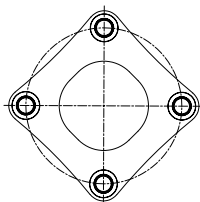
- Для малого DBSE *
- Идеальны для замены стальных муфт с круговыми зубьями

* DBSE – расстояние между торцами валов

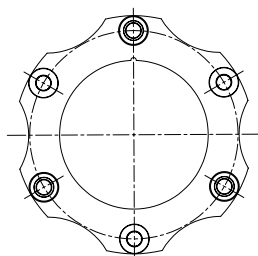
Техническая информация

Следующие типы пластин подходят для использования с RADEX®-N

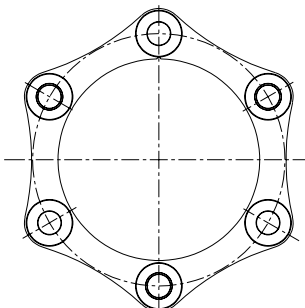
Типор-р 20 – 50
(пластина с 4 отв.)



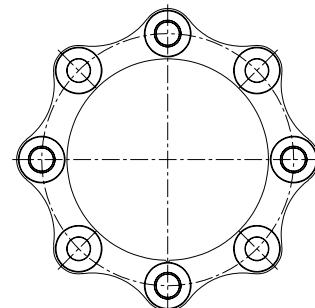
Типор-р 60 – 135
(пластина с 6 отв.)



Типор-р 136 – 336
(пластина с 6 отв.)



Типор-р 138 – 338
(пластина с 8 отв.)



Крутящие моменты и смещения									
Типоразмер	Тип пластины	Крутящие моменты [Nm] ¹⁾			Угол [°] на каждый пакет пластин	Допуст. смещения ²⁾			
		T _{KN}	T _{K max}	T _{KW}		Осевое [mm]		Радиальное [mm]	
						NN	NANA 1/ NANA2/ NNZ	NANA 1	NANA 2/NNZ
20		15	30	5	1,0	0,60	1,2	1,0	0,2
25		30	60	10	1,0	0,80	1,6	1,0	0,2
35	пластина с 4 отв.	60	120	20	1,0	1,00	2,0	1,1	0,3
38		120	240	40	1,0	1,20	2,4	1,2	0,3
42		180	360	60	1,0	1,40	2,8	1,2	0,4
50		330	660	110	1,0	1,60	3,2	1,5	0,4
60		690	1380	230	1,0	1,00	2,0	1,5	0,8
70		1100	2200	370	1,0	1,10	2,2	1,8	0,4
80		1500	3000	500	1,0	1,30	2,6	2,1	1,2
85		2400	4800	800	1,0	1,30	2,6	2,2	1,2
90		4500	9000	1500	1,0	1,00	2,0	2,2	1,1
105		5100	10200	1700	1,0	1,20	2,4	2,4	1,4
115		9000	18000	3000	1,0	1,40	2,8	2,5	1,5
135	пластина с 6 отв.	12000	24000	4000	1,0	1,75	3,5	3,8	-
136		17500	35000	8750	0,7	1,85	3,7		
156		25000	50000	12500	0,7	2,10	4,2		
166		35000	70000	17500	0,7	2,25	4,5		
186		42000	84000	21000	0,7	2,40	4,8		
206		52500	105000	26250	0,7	2,60	5,2		
246		90000	180000	45000	0,7	3,00	6,0		
286		150000	300000	75000	0,7	3,35	6,7		
336		210000	420000	105000	0,7	3,75	7,5		
138		23000	46000	11500	0,5	1,30	2,6	Зависит от размера E	
158	33000	66000	16500	0,5	1,40	2,8			
168	45000	90000	22500	0,5	1,50	3,0			
188	пластина с 8 отв.	56000	112000	28000	0,5	1,60	3,2		
208		70000	140000	35000	0,5	1,75	3,5		
248		120000	240000	60000	0,5	2,00	4,0		
288		200000	400000	100000	0,5	2,40	4,5		
338		280000	560000	140000	0,5	2,50	5,0		

Допустимые значения скорости и жёсткости на кручение						
Типоразмер	Макс. скорость [об/мин] (Более высокие скорости по запросу)	Жёсткость на кручение x 10 ⁶ [Nm/grad] кажд. набора пластин	Типоразмер	Макс. скорость [об/мин] (Более высокие скорости по запросу)	Жёсткость на кручение x 10 ⁶ [Nm/grad] кажд. набора пластин	
20	20000	0,02	156	3500	17,00	
25	16000	0,03	166	3300	19,00	
35	13000	0,11	186	3000	25,00	
38	12000	0,20	206	2800	31,00	
42	10000	0,28	246	2300	55,00	
50	8000	0,50	286	2000	79,00	
60	6700	0,56	336	1800	125,00	
70	5900	0,90	138	3800	20,00	
80	5100	1,10	158	3500	26,00	
85	4750	1,50	168	3300	30,00	
90	4300	2,00	188	3000	39,00	
105	4000	2,50	208	2800	49,00	
115	3400	3,50	248	2300	83,00	
135	3000	6,90	288	2000	125,00	
136	3800	13,00	338	1800	200,00	

¹⁾ Подбор муфты на стр. 14 и сл.

²⁾ Приведённые допустимые значения смещений являются максимальными и не могут возникать одновременно. Если радиальное, осевое и угловое смещения возникают одновременно, их значения следует понизить.

Техническая информация

Вес и моменты инерции масс						
Типоразмер	Ступица ¹⁾ [kg] / [kgm ²]	Пакет пластин [kg] / [kgm ²]	NN в сборе ¹⁾ [kg] / [kgm ²]	NANA 1 в сборе ¹⁾ [kg] / [kgm ²]	NANA 2 в сборе ¹⁾ [kg] / [kgm ²]	NNZ в сборе ¹⁾ [kg] / [kgm ²]
20	0,13 / 0,00043	0,04 / 0,00002	0,3 / 0,00011	0,6 / 0,000204	–	0,4 / 0,000166
25	0,2 / 0,000116	0,08 / 0,00005	0,56 / 0,00028	0,9 / 0,000522	–	0,8 / 0,000414
35	0,6 / 0,00042	0,10 / 0,00010	1,2 / 0,00094	1,9 / 0,00158	–	1,6 / 0,00129
38	0,8 / 0,00073	0,20 / 0,00026	1,8 / 0,0017	2,8 / 0,00303	–	2,4 / 0,00247
42	1,1 / 0,00123	0,25 / 0,00040	2,4 / 0,0029	3,6 / 0,00482	–	3,1 / 0,00409
50	1,7 / 0,00291	0,46 / 0,0010	4,0 / 0,0068	6,2 / 0,0118	–	5,1 / 0,00932
60	1,9 / 0,00378	0,40 / 0,0012	4,2 / 0,0087	6,0 / 0,0141	5,8 / 0,0138	5,3 / 0,0120
70	2,8 / 0,00714	0,42 / 0,0016	6,0 / 0,016	8,6 / 0,0253	8,2 / 0,0242	7,5 / 0,0214
80	4,1 / 0,0134	0,72 / 0,0037	9,0 / 0,031	12,6 / 0,0476	12,0 / 0,0458	11,1 / 0,0410
85	5,1 / 0,0195	1,0 / 0,0065	11,2 / 0,046	16,2 / 0,0734	15,5 / 0,0711	14,8 / 0,0650
90	6,2 / 0,0282	2,3 / 0,0162	14,7 / 0,073	22,0 / 0,121	21,3 / 0,119	20,1 / 0,108
105	7,6 / 0,0414	2,2 / 0,0180	17,4 / 0,101	25,8 / 0,165	24,6 / 0,159	23,1 / 0,145
115	12,0 / 0,0899	4,0 / 0,0433	27,9 / 0,223	42,8 / 0,381	41,2 / 0,372	38,3 / 0,333
135	19,0 / 0,187	7,3 / 0,105	45,1 / 0,478	71,3 / 0,835	–	–
136	16,8 / 0,153	7,9 / 0,113	41,4 / 0,419	–	–	–
156	20,2 / 0,217	11,9 / 0,200	52,2 / 0,634	–	–	–
166	30,0 / 0,373	12,3 / 0,255	72,3 / 1,001	–	–	–
186	42,0 / 0,629	12,7 / 0,318	96,7 / 1,576	–	–	–
206	55,1 / 1,004	18,2 / 0,548	128,3 / 2,556	–	–	–
246	85,9 / 2,229	31,2 / 1,304	203,1 / 5,762	–	–	–
286	145,1 / 4,977	44,4 / 2,495	334,4 / 12,449	–	–	–
336	223,9 / 10,486	64,2 / 4,74	512,0 / 25,712	Зависит от размера E	Зависит от размера E	–
138	16,2 / 0,145	9,9 / 0,143	42,3 / 0,433	–	–	–
158	19,5 / 0,205	14,9 / 0,252	54,0 / 0,662	–	–	–
168	29,4 / 0,360	15,2 / 0,318	74,0 / 1,038	–	–	–
188	41,7 / 0,611	15,6 / 0,396	99,0 / 1,618	–	–	–
208	54,1 / 0,971	22,4 / 0,680	130,5 / 2,622	–	–	–
248	84,0 / 2,144	38,2 / 1,605	206,2 / 5,893	–	–	–
288	142,5 / 4,823	53,8 / 3,056	338,8 / 12,702	–	–	–
338	220,1 / 10,18	78,0 / 5,817	518,2 / 26,177	–	–	–

¹⁾ Ступицы при макс. диаметре отверстий

Цилиндрические отверстия

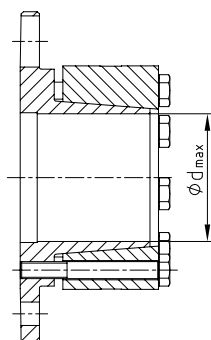


Стандартная ступица 1.0 со шпоночным пазом в соответствии с DIN 6885 лист 1 1.										
Типор-р	d _{Макс.}	G	t	T _A [Nm]	Типор-р	d _{Макс.}	G	t	T _A [Nm]	
20	20	M5	6	2,0	105	105	M12	30	40,0	По запросу
25	25	M5	8	2,0	115	115	M12	30	40,0	
35	35	M6	15	4,8	135	135				
38	38	M6	15	4,8	136 / 138	135				
42	42	M8	20	10,0	156 / 158	150				
50	50	M8	20	10,0	166 / 168	165				
60	60	M8	20	10,0	186 / 188	180				
70	70	M10	20	17,0	206 / 208	200				
80	80	M10	20	17,0	246 / 248	240				
85	85	M10	25	17,0	286 / 288	280				
90	90	M12	25	40,0	336 / 338	330				

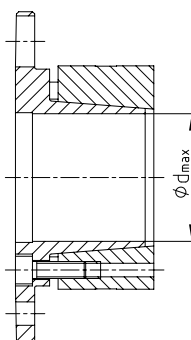
Беззазорное соединение вал-ступица без шпоночного паза

При использовании ступиц с зажимным кольцом во взрывоопасных средах их следует подбирать таким образом, чтобы момент трения и номинальный крутящий момент превышали пиковый момент, используя минимальный фактор безопасности $s = 2$.

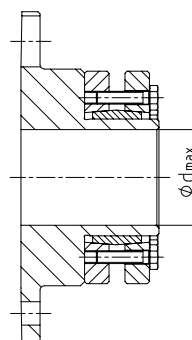
Ступица-зажимное кольцо (зажимные винты с внешней стороны)



Ступица-зажимное кольцо типа 6.0 (зажимные винты внутри)



Ступица с элементом CLAMPEX®, тип 603



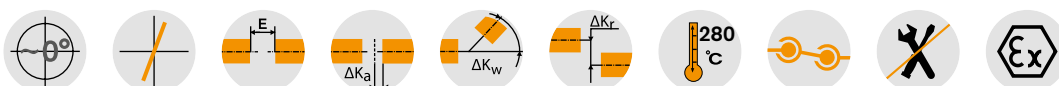
RADEX®-N NN, NANA 1 и NANA 2

Стальные пластинчатые муфты

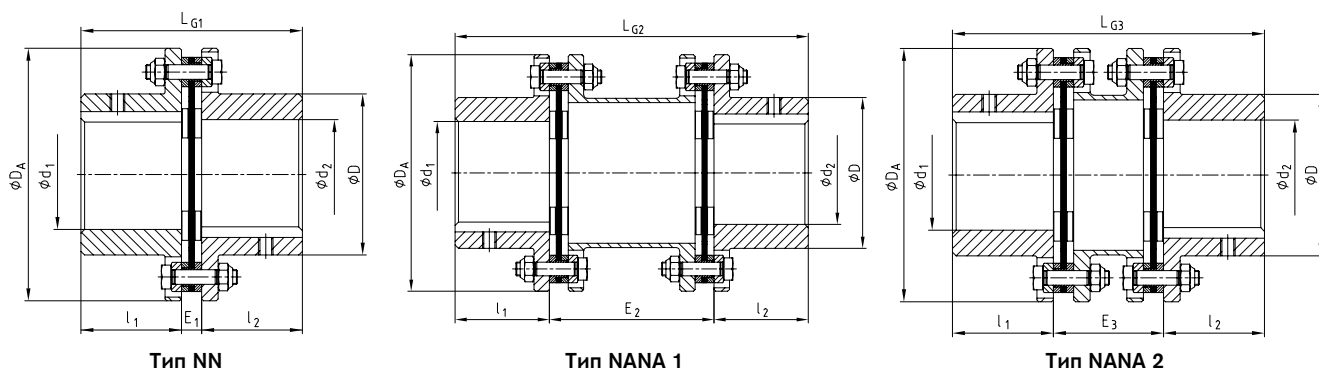
Стандартные исполнения



Для расшифровки пиктограмм обратитесь к вкладышу на задней обложке



Компоненты



RADEX®-N Типы NN, NANA 1, NANA 2										
Типор-р	Макс. чист. отверстие		Размеры [мм]							
	d1/d2	D	DA	l1/l2	LG1	E1	LG2	E2	LG3	E3
20	20	32	56	20	45	5	100	60	-	-
25	25	40	68	25	56	6	110	60	-	-
35	35	54	82	40	86	6	150	70	-	-
38	38	58	94	45	98	8	170	80	-	-
42	42	68	104	45	100	10	170	80	-	-
50	50	78	126	55	121	11	206	96	-	-
60	60	88	138	55	121	11	206	96	170	60
70	70	102	156	65	141	11	246	116	200	70
80	80	117	179	75	164	14	286	136	233	83
85	85	123	191	80	175	15	300	140	246	86
90	90	132	210	80	175	15	300	140	251	91
105	105	147	225	90	200	20	340	160	281	101
115	115	163	265	100	223	23	370	170	309	109
135	135	184	305	135	297	27	520	250	-	-
136	135	180	300	135	293	23				
156	150	195	325	150	327	27				
166	165	225	350	165	361	31				
186	180	250	380	185	401	31				
206	200	275	420	200	437	37				
246	240	320	500	240	524	44				
286	280	383	567	280	612	52				
336	330	445	660	330	718	58				
138	135	180	300	135	293	23				
158	150	195	325	150	327	27				
168	165	225	350	165	361	31				
188	180	250	380	185	401	31				
208	200	275	420	200	437	37				
248	240	320	500	240	524	44				
288	280	383	567	280	612	52				
338	330	445	660	330	718	58				

Пример запроса:	RADEX®-N 60	NANA 1	Ø50	Ø60
	Типоразмер муфты	Тип	Чист. отверстие d1	Чист. отверстие d2

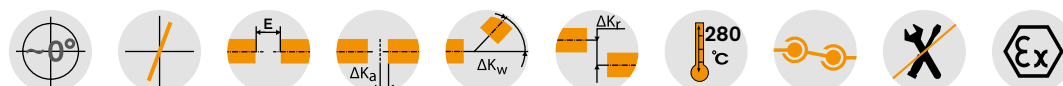
RADEX®-N NENA 1, NENE 1, NENE 2 и NNZ

Стальные пластинчатые муфты

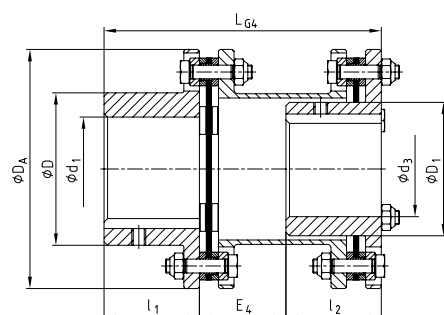
Стандартные исполнения



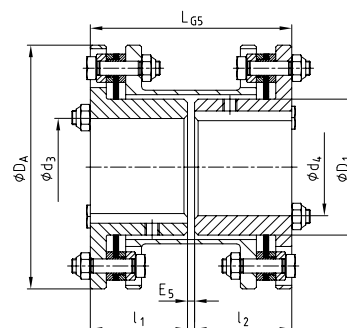
Для расшифровки пиктограмм обратитесь к вкладышу на задней обложке



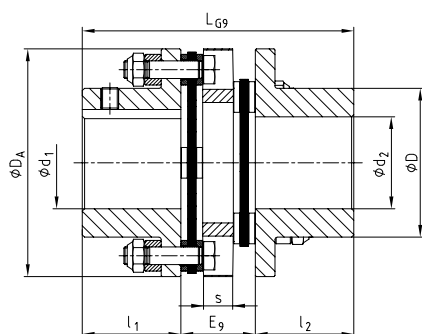
Компоненты



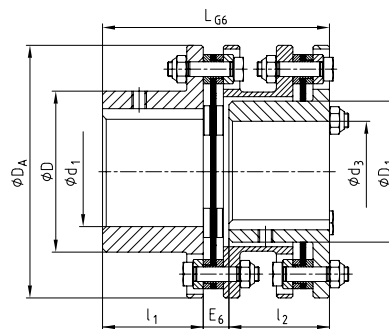
Тип NENA 1



Тип NENE 1



Тип NNZ



Тип NENA 2

RADEX®-N Типы NENA 1, NENE 1, NENE 2, NNZ

Типор-р	Макс. чист. отверстие		Размеры [мм]												
	d1/d2	d3/d4	D	D1	DA	l1/l2	LG4	E4	LG5	E5	LG6	E6	LG9	E9	
20	20	-	32	-	56	20	-	-	-	-	-	-	58	18	
25	25	-	40	-	68	25	-	-	-	-	-	-	70	20	
35	35	-	54	-	82	40	-	-	-	-	-	-	102	22	
38	38	-	58	-	94	45	-	-	-	-	-	-	118	28	
42	42	-	68	-	104	45	-	-	-	-	-	-	124	34	
50	50	-	78	-	126	55	-	-	-	-	-	-	144	34	
60	60	55	88	77	138	55	160	50	114	4.	124	14	144	34	
70	70	65	102	90	156	65	190	60	134	4.	144	14	166	36	
80	80	75	117	104	179	75	220	70	154	4.	167	17	-	-	
85	85	80	123	112	191	80	232	72	164	4.	178	18	-	-	
90	90	85	132	119	210	80	233	73	166	6	184	24	-	-	
105	105	90	147	128	225	90	263	83	186	6	204	24	-	-	
115	115	100	163	145	265	100	288	88	206	6	227	27	-	-	

Пример
запроса:

RADEX®-N 60	NENA 1	Ø50	Ø60
Типоразмер муфты	Тип	Чист. отверстие d1	Чист. отверстие d2

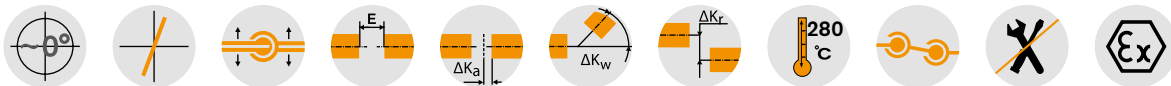
RADEX®-N NANA 4 и NNW

Стальные пластинчатые муфты

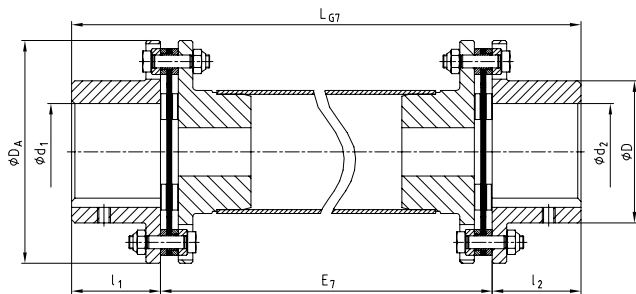
Особые исполнения



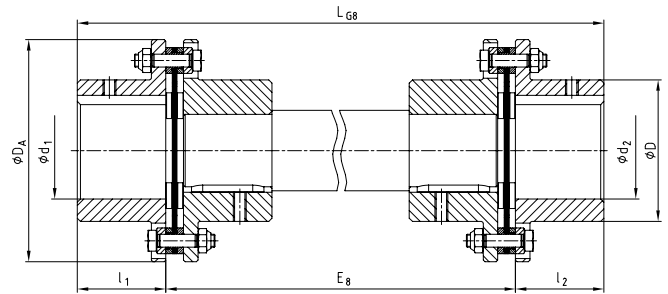
Для расшифровки пиктограмм обратитесь к вкладышу на задней обложке



Компоненты



Тип NANA 4



Тип NNW

RADEX®-N Типы NANA 4, NNZ и NNW								
Типоразмер	Макс. чист. отверстие	Размеры [mm]						
		D	DA	l _{1/2}	LG7	E7	LG8	E8
20	20	32	56	20				
25	25	40	68	25				
35	35	54	82	40				
38	38	58	94	45				
42	42	68	104	45				
50	50	78	126	55				
60	60	88	138	55				
70	70	102	156	65				
80	80	117	179	75				
85	85	123	191	80				
90	90	132	210	80				
105	105	147	225	90				
115	115	163	265	100				
135	135	184	305	135				
136	135	180	300	135				
156	150	195	325	150				
166	165	225	350	165				
186	180	250	380	185				
206	200	275	420	200				
246	240	320	500	240				
286	280	383	567	280				
336	330	445	660	300				
138	135	180	300	135				
158	150	195	325	150				
168	165	225	350	165				
188	180	250	380	185				
208	200	275	420	200				
248	240	320	500	240				
288	280	383	567	280				
338	330	445	660	300				

LG7 = E7 + l₁ + l₂

Типор-р промежуточного вала в соответствии с запросом заказчика

LG8 = E8 + l₁ + l₂

Типор-р промежуточного вала в соответствии с запросом заказчика

Пример запроса:	RADEX®-N 60	NANA 4	Ø50	Ø60	2500
	Типор-р муфты	Тип	Чист. отверстие d1	Чист. отверстие d2	Расстояние между торцами валов

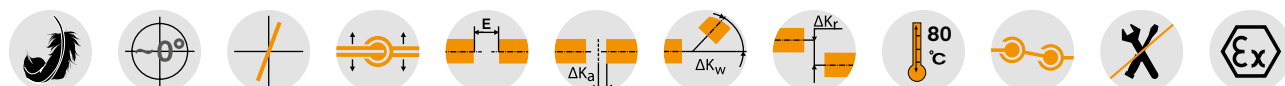
RADEX®-N Composite

Стальные пластинчатые муфты

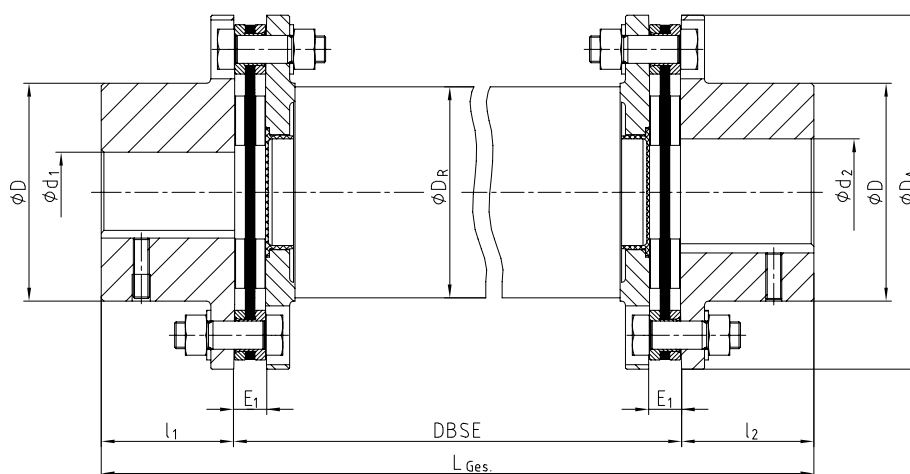
Коррозионностойкое исполнение с промежуточным валом



Для расшифровки пиктограмм обратитесь к вкладышу на задней обложке



Компоненты



RADEX®-N Тип NANA 4 CFK

Типор-р	Крутящий момент ¹⁾ [Nm]		Размеры [mm]								
	TKN	TK max	DA	d1/d2 Макс.	D	l1/l2	E1	DBSE	Lобщ	Композитный вал DR	Макс. DBSE ²⁾ с 1500 об/мин
70	800	1600	149	70	102	65	11	В соотв. с запросом заказчика	l1 + l2 + DBSE	95	3500
85	1800	3600	184	85	123	80	15			117	3900
90	2500	5000	200	90	135	80	15			128	4100
115	4500	9000	253	115	163	100	23			160	4600

¹⁾ Подбор муфты на стр.14 и сл.

²⁾ При более высоких скоростях или больших расстояниях между валами, пожалуйста, проконсультируйтесь со специалистом KTR. Приведенные выше значения размеров (например, макс. DBSE – расстояние между торцами валов) могут быть оптимизированы для конкретного применения.

Конструкция муфт этого типа идеально подходит для соединения больших расстояний между торцами валов ведущей стороны и стороны нагрузки (например, в градирнях, вентиляторах и пр.). Для реализации высоких скоростей при соединении отдаленных валов используются муфты RADEX®-N с промежуточными валами из нейлона, армированного стекловолокном или углеволокном.

Пример запроса:	RADEX®-N 85	NANA 4 CFK	Ø60	Ø70	3000
	Типоразмер муфты	Тип	Чист. отверстие d1	Чист. отверстие d2	Расстояние между торцами валов

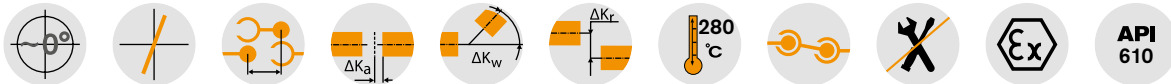
RADEX®-N NANA 3

Стальные пластинчатые муфты

Приводы насосов в соответствии с API 610



Для расшифровки пиктограмм обратитесь к вкладышу на задней обложке

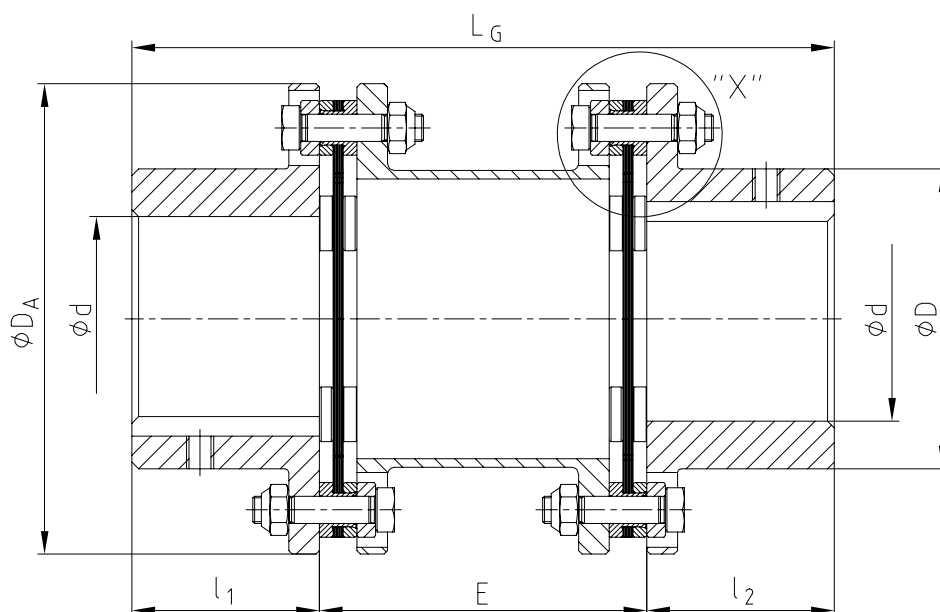


RADEX®-N Тип NANA 3							
Типоразмер	Макс. чист. отверстие	Размеры [mm]				Допуст. смещения	
		d	D	DA	ЕСтандарт ¹⁾	l _{1/2}	Угол [°] на каждый панет пластин
42	42	68	104	100	45	1,0	2,8
50	50	78	126	140/180	55	1,0	3,2
60	60	88	138	100/140/180/250	55	1,0	2,0
70	70	102	156	100/140/180	65	1,0	2,2
80	80	117	179	100/140/180/250	75	1,0	2,6
85	85	123	191	100/140/180/250	80	1,0	2,3
90	90	132	210	140/180/250	80	1,0	2,0
105	105	147	225	250	90	1,0	2,4
115	115	163	265	250	100	1,0	2,8
135	135	184	305	250	135	1,0	3,5
136	135	180	300		135	0,7	3,7
156	150	195	325		150	0,7	4,2
166	165	225	350		165	0,7	4,5
186	180	250	380		185	0,7	4,8
206	200	275	420		200	0,7	5,2
246	240	320	500		240	0,7	6,0
286	280	383	567	В соотв. с запросом заказчика	280	0,7	6,7
336	330	445	660		330	0,7	7,5
138	135	180	300		135	0,5	2,6
158	150	195	325		150	0,5	2,8
168	165	225	350		165	0,5	3,0
188	180	250	380		185	0,5	3,2
208	200	275	420		200	0,5	3,5
248	240	320	500		240	0,5	4,0
288	280	383	567		280	0,5	4,5
338	330	445	660		330	0,5	5,0

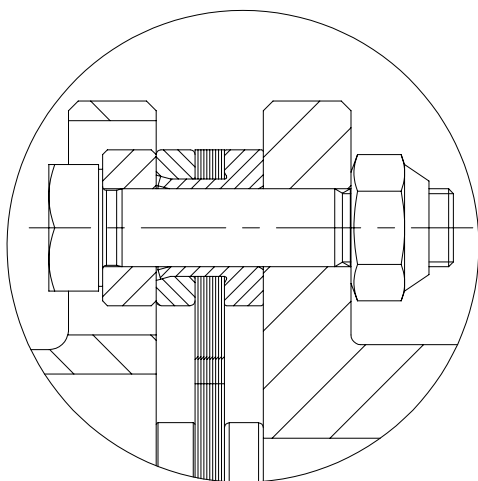
¹⁾ Другие размеры E по запросу.

Пример запроса:	RADEX®-N 60	NANA 3	Ø50	Ø60	140
	Типор-р муфты	Тип	Чист. отверстие d1	Чист. отверстие d2	Расстояние между торцами валов

Компоненты



Компонент "X"

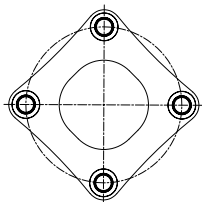


Предохранитель для проставки:
Пакеты пластин оснащены особой втулкой, которая защищает проставку в случае повреждения пластин.

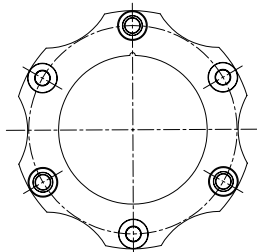
Техническая информация

Следующие типы пластин подходят для использования с RADEX®-N:

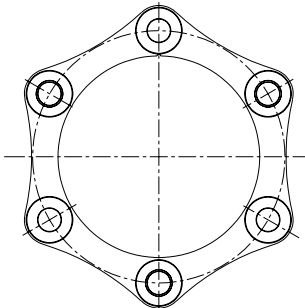
Типор-р 35 – 65
(пластина с 4 отв.)



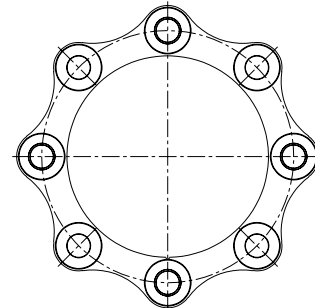
Типор-р 75 – 160
(пластина с 6 отв.)



Типор-р 166 – 406
(пластина с 6 отв.)



Типор-р 168 – 408
(пластина с 8 отв.)



Крутящие моменты и смещения												
Типор-р	Тип пластины	Крутящие моменты [Nm]			Допуст. смещения							
		TKN	TK max.	TKW	Угловое смещение ± Kw 1) [°]	Осевое смещение ± Ka [mm]	Радиальное ± Kr [mm]					
							E=100	E=140	E=180	E=200	E=250	
35	пластина с 4 отв.	130	260	65	0,7	1,2	0,90	1,40	–	–	–	
50		270	540	135	0,7	1,4	0,77	1,26	–	–		
65		550	1100	275	0,7	1,5	0,75	1,23	1,72	–		
75		1100	2200	550	0,7	1,8	0,73	1,22	1,71	–		
85	пластина с 6 отв.	1900	3800	950	0,7	2,1	–	1,14	1,62	1,87	2,48	
110		3500	7000	1750	0,7	2,4	–	1,05	1,54	1,78	2,39	
120		5750	11500	2875	0,7	2,6	–	1,00	1,49	1,73	2,35	
140		10500	21000	5250	0,7	3,3	–	–	–	1,55	2,16	
160		16000	32000	8000	0,7	3,8	–	–	–	–	1,99	
166		19000	38000	9500	0,7	3,7	Монтажный размер E в соответствии с запросом заказчика					
196		22500	45000	11250	0,7	4,2						
216		32000	64000	16000	0,7	4,5						
256		52500	105000	26250	0,7	5,2						
306		86000	172000	43000	0,7	6,0						
346	135000	270000	67500	0,7	6,7							
406	210000	420000	105000	0,7	7,5							
168	25000	50000	12500	0,5	2,6							
198	30000	60000	15000	0,5	2,8							
218	42500	85000	21500	0,5	3,0							
258	пластина с 8 отв.	70000	140000	35000	0,5	3,5						
308		115000	230000	57500	0,5	4,0						
348		180000	360000	90000	0,5	4,5						
408		280000	560000	140000	0,5	5,0						

1) Угловое смещение каждого пакета пластин

Если осевое, угловое и радиальное смещения валов возникают одновременно, обратите внимание на таблицу ниже:

Типоразмер	Допустимое угловое смещение								
	0	0,1	0,2	0,3	0,4	0,5	0,6	0,7	
	Допустимое осевое смещение								
35	1,20	1,00	0,85	0,74	0,60	0,40	0,20	0,00	
50	1,40	1,20	1,00	0,80	0,60	0,40	0,20	0,00	
65	1,50	1,29	1,07	0,86	0,64	0,43	0,22	0,00	
75	1,80	1,54	1,29	1,03	0,77	0,52	0,26	0,00	
85	2,10	1,80	1,50	1,20	0,90	0,60	0,30	0,00	
110	2,40	2,06	1,71	1,37	1,03	0,69	0,34	0,00	
120	2,60	2,23	1,86	1,48	1,11	0,74	0,37	0,00	
140	3,30	2,83	2,36	1,88	1,41	0,94	0,47	0,00	
160	3,80	3,26	2,71	2,17	1,63	1,09	0,54	0,00	
166	3,70	3,17	2,64	2,12	1,59	1,06	0,53	0,00	
196	4,20	3,60	3,00	2,40	1,80	1,20	0,60	0,00	
216	4,50	3,86	3,21	2,57	1,93	1,29	0,64	0,00	
256	5,20	4,46	3,71	2,97	2,23	1,49	0,74	0,00	
306	6,00	5,14	4,29	3,43	2,57	1,72	0,86	0,00	
346	6,75	5,79	4,82	3,86	2,89	1,93	0,96	0,00	
406	7,50	6,43	5,36	4,28	3,21	2,14	1,07	0,00	
168	2,60	2,08	1,56	1,04	0,52	0,00	–	–	
198	2,80	2,24	1,68	1,12	0,56	0,00	–	–	
218	3,00	2,40	1,80	1,20	0,60	0,00	–	–	
258	3,50	2,80	2,10	1,40	0,70	0,00	–	–	
308	4,00	3,20	2,40	1,60	0,80	0,00	–	–	
348	4,50	3,60	2,70	1,80	0,90	0,00	–	–	
408	5,00	4,00	3,00	2,00	1,00	0,00	–	–	

Техническая информация

Допустимые скорости и жёсткость								
Типоразмер	Макс. скорость [об/мин]	Каждый пакет пластин		с _t [Nm/rad] для муфты в сборе при монтажной длине E				
		c _w [Nm/rad]	c _t x 10 ⁶ [Nm/rad]	E=100	E=140	E=180	E=200	E=250
35	23000	170	0,056	65020	56700	-	-	-
50	18000	490	0,27	73953	63990	-	-	-
65	13600	260	0,5	146022	129938	117046	-	-
75	12400	1000	0,67	306145	278381	255234	-	-
85	11000	1500	0,9	-	406641	369429	353265	318433
110	9000	1500	1,5	-	664284	637587	625028	595693
120	8000	3000	2,0	-	1798018	1637553	1567602	1416348
140	6400	10000	3,5	-	-	-	2363340	2226630
160	5600	10350	6,9	-	-	-	-	2654894
166	5600	26800	13,0					
196	5200	35800	17,0					
216	4600	41500	19,0					
256	3900	65000	31,0					
306	3300	112000	55,0					
346	2900	205000	79,0					
406	2500	276000	125,0					
168	5600	44300	20,0					
198	5200	82200	26,0					
218	4600	90000	30,0					
258	3900	138000	49,0					
308	3300	234000	83,0					
348	2900	416000	125,0					
408	2500	562000	200,0					

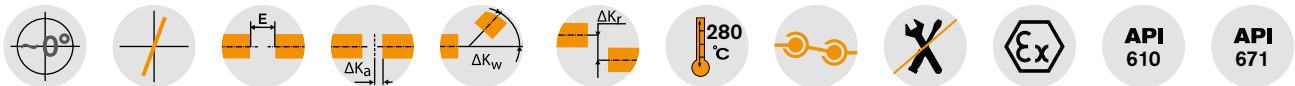
c_w = угловая жёсткость
c_t = жёсткость на кручение

Вес и моменты инерции масс												
Типор-р	Ступица (макс. отв.)		Проставка [kg]					Проставка [x10 ³ kgm ²]				
	[kg]	[kgm ²]	E=100	E=140	E=180	E=200	E=250	E=100	E=140	E=180	E=200	E=250
35	0,60	0,0007	1,030	1,120	-	-	-	0,00040	0,00050	-	-	-
50	0,92	0,001019	2,262	2,442	-	-	-	0,00256	0,00263	-	-	-
65	2,7	0,00541	3,922	4,183	4,445	-	-	0,00810	0,00830	0,00828	-	-
75	2,4	0,00566	4,482	4,842	5,202	-	-	0,01143	0,01191	0,01239	-	-
85	3,7	0,01135	-	7,154	7,548	7,746	8,239	-	0,02364	0,02427	0,02459	0,02538
110	6,7	0,03222	-	12,492	13,478	13,972	15,205	-	0,06291	0,06540	0,06665	0,06976
120	9,2	0,05238	-	-	17,324	17,842	19,137	-	-	0,10314	0,10458	0,10818
140	18,2	0,15175	-	-	-	32,530	34,325	-	-	-	0,31901	0,32845
160	29,9	0,33890	-	-	-	-	52,458	-	-	-	-	0,68640
166	28,0	0,32										
196	37,0	0,554										
216	50,0	0,85										
256	95,0	2,35										
306	138,0	4,55										
346	215,0	9,75										
406	310,0	18,95										
168	30,0	0,33										
198	40,0	0,56										
218	52,0	0,88										
258	99,0	2,43										
308	142,0	4,78										
348	222,0	9,83										
408	325,0	19,22										

Стандарт, тип А

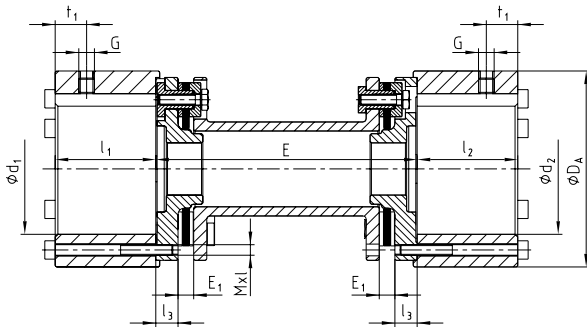


Для расшифровки пиктограмм обратитесь к вкладышу на задней обложке

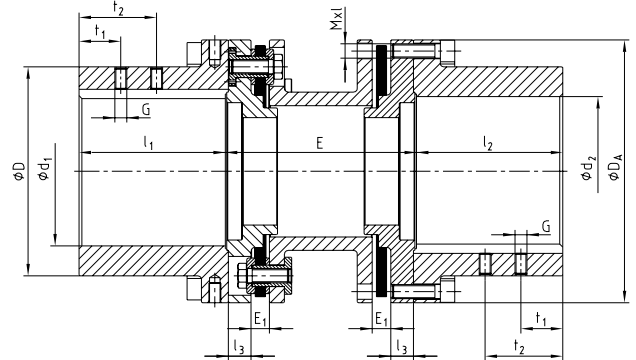


Компоненты

Типоразмер 35



Типоразмер 50 - 408



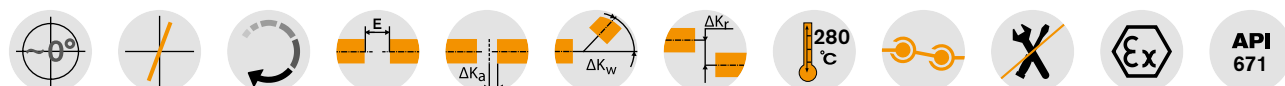
RIGIFLEX®-N Тип А

Типор-р	Крутящие моменты [Nm]			Манс. чист. отверстие d ₁ /d ₂	Размеры [mm]										Винты DIN EN ISO 4762				
	T _{KN}	T _{K max.}	T _{KW}		D	D _A	l ₁ /l ₂	l ₃	G	t ₁	t ₂	E ₁	E ¹⁾					MxI	T _A [Nm]
35	130	260	65	50	-	75	38,5	8,5	M6	15	-	6	100	140	-	-	-	M4x45	4,1
50	270	540	135	50	70	95	50	12	M6	10	-	9	100	140	-	-	-	M6x22	14
65	550	1100	275	65	100	126	63	12	M8	20	-	11	100	140	180	-	-	M6x25	14
75	1100	2200	550	75	105	138	62,5	12	M8	20	-	11	100	140	180	-	-	M8x30	35
85	1900	3800	950	85	120	156	72,5	15	M10	20	-	12	-	140	180	200	250	M8x30	35
110	3500	7000	1750	110	152	191	87	18	M10	25	-	12	-	140	180	200	250	M10x35	69
120	5750	11500	2875	120	165	213	102	20	M12	25	-	12	-	-	180	200	250	M12x40	120
140	10500	21000	5250	140	200	265	126	25	M12	30	-	15	-	-	-	200	250	M16x50	295
160	16000	32000	8000	160	230	305	145	31	M12	30	-	15	-	-	-	-	250	M16x55	295
166	19000	32000	9500	160	230	305	155	31	M16	30	70	17	-	-	-	-	-	M20x50	560
196	22500	45000	11250	190	260	330	185	32	M16	40	90	24	-	-	-	-	-	M20x50	560
216	32000	64000	16000	210	285	370	205	32	M20	50	110	26	-	-	-	-	-	M20x65	560
256	52500	105000	26250	250	350	440	245	38	M20	70	130	31	-	-	-	-	-	M24x80	970
306	86000	172000	43000	300	400	515	295	43	M24	70	130	36	-	-	-	-	-	M27x100	1450
346	135000	270000	67500	340	460	590	335	55	M24	95	175	45	-	-	-	-	-	M30x110	1950
406	210000	420000	105000	400	530	675	395	58,5	M24	95	175	50	-	-	-	-	-	M36x130	3300
168	25000	50000	12500	160	230	305	155	31	M16	30	70	17	-	-	-	-	-	M20x50	560
198	30000	60000	15000	190	260	330	185	32	M16	40	90	24	-	-	-	-	-	M20x50	560
218	42500	85000	21500	210	285	370	205	32	M20	50	110	26	-	-	-	-	-	M20x65	560
258	70000	140000	35000	250	350	440	245	38	M20	70	130	31	-	-	-	-	-	M24x80	970
308	115000	230000	57500	300	400	515	295	43	M24	70	130	36	-	-	-	-	-	M27x100	1450
348	180000	360000	90000	340	460	590	335	55	M24	95	175	45	-	-	-	-	-	M30x110	1950
408	280000	560000	140000	400	530	675	395	58,5	M24	95	175	50	-	-	-	-	-	M36x130	3300

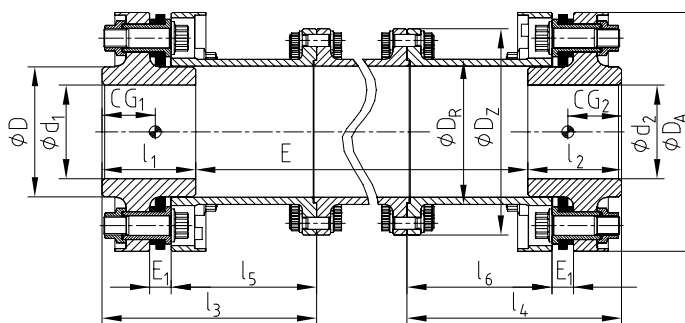
¹⁾ Другие размеры расстояния между торцами валов по запросу.
Подбор муфты на стр. 14 и сл. Монтажная инструкция доступна на сайте www.ktr.com.

Пример запроса:	RIGIFLEX®-N 120	A	Ø 100	Ø 120	200
	Типор-р муфты	Тип	Отверстие d ₁	Отверстие d ₂	Расстояние между торцами валов E

Фланцевое соединение



Компоненты



RIGIFLEX®-HP Тип C

Типор-р	Крутящие моменты [Nm]		Макс. чист. отверстие	Размеры [mm]											
	TKN	TK max.		d1/d2	D	DA	Dz	DR	E1	E	Emin	CG1/CG2 ²⁾	l1/2	l3/4	l5/6
158	20000	26000	85	119	220	195	135	17	В соотв. с запросом заказчика	335	46	85	189	130	
168	30000	39000	100	139	255	220	155	23		395	55	100	229	155	
188	38000	49400	105	147	265	235	165	23		375	55	105	229	155	
208	50000	65000	120	168	298	245	186	23		350	57	120	229	155	
228	59000	76700	125	178	315	270	199	33		425	65	125	265	175	
248	72000	93600	140	196	335	300	217	33		395	67	140	265	175	
278	115000	149500	160	225	380	335	248	33		355	70	160	265	175	
318	180000	234000	180	252	445	370	280	48		495	88	180	348	225	
358	253000	328900	210	295	500	415	326	48		435	93	210	348	225	
388	330000	429000	235	330	545	464	362	48		400	97	235	348	225	

Техническая информация

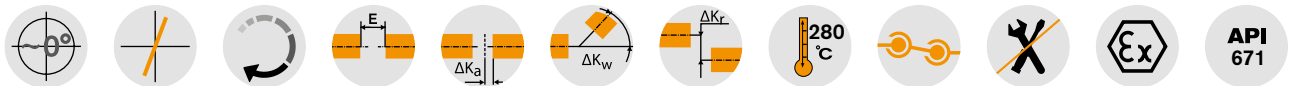
Типоразмер	Макс. скорость [об/мин]	Допуст. смещения			Значения жёсткости		
		Угловое ¹⁾ ± K _W [°]	Осевое ± K _A [mm]	Радиальное ¹⁾ ± K _r [mm]	Каждый пакет пластин c _t [Nm/rad]	Проставка c _{1R} [Nm·mm/rad]	Муфта в сборе ²⁾ c _{1E} = 457,2 [Nm/rad]
158	17300	0,25	3,0	2,30	13,0·10 ⁶	839·10 ⁶	1,04·10 ⁶
168	14900	0,25	3,0	2,32	18,0·10 ⁶	1535·10 ⁶	1,79·10 ⁶
188	14400	0,25	3,3	2,37	28,0·10 ⁶	1974·10 ⁶	2,23·10 ⁶
208	12800	0,25	3,8	2,50	35,0·10 ⁶	2876·10 ⁶	3,15·10 ⁶
228	12100	0,25	4,0	2,44	39,5·10 ⁶	4123·10 ⁶	5,06·10 ⁶
248	11400	0,25	4,2	2,58	60,0·10 ⁶	5410·10 ⁶	5,51·10 ⁶
278	10000	0,25	4,5	2,75	80,0·10 ⁶	8592·10 ⁶	7,94·10 ⁶
318	8500	0,25	5,2	2,70	105,0·10 ⁶	14724·10 ⁶	13,00·10 ⁶
358	7600	0,25	6,0	2,96	155,0·10 ⁶	26258·10 ⁶	20,30·10 ⁶
388	7000	0,25	6,5	3,18	225,0·10 ⁶	37596·10 ⁶	27,70·10 ⁶

¹⁾ Каждый пакет пластин ²⁾ При E=457,2 мм и макс. цил. чистовом отверстии

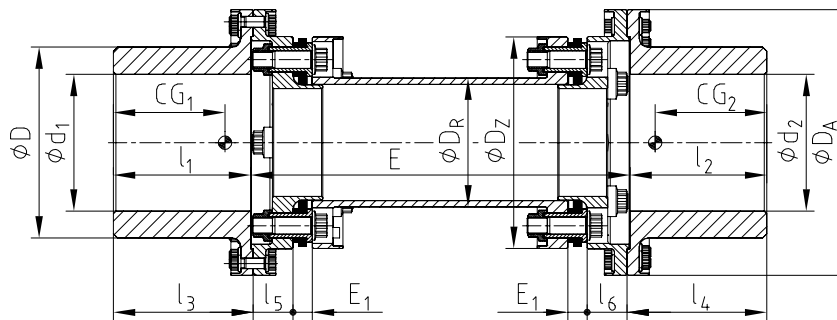
Типоразмер	Муфта		Проставка	
	m [kg]	J [kgm ²]	m _R [kg/mm]	J _R [kgm ² /mm]
158	45	0,274	20,28·10 ⁻³	81·10 ⁻⁶
168	69	0,577	27,282·10 ⁻³	149·10 ⁻⁶
188	78	0,711	30,975·10 ⁻³	191·10 ⁻⁶
208	97	1,081	35,118·10 ⁻³	279·10 ⁻⁶
228	123	1,561	44,397·10 ⁻³	400·10 ⁻⁶
248	144	2,109	48,614·10 ⁻³	524·10 ⁻⁶
278	190	3,542	58,694·10 ⁻³	833·10 ⁻⁶
318	306	7,792	79,311·10 ⁻³	1427·10 ⁻⁶
358	405	12,869	104,041·10 ⁻³	2545·10 ⁻⁶
388	525	19,257	120,151·10 ⁻³	3644·10 ⁻⁶

$c_{t \text{ общ}} = 1 / ((1/c_{tE} = 457,2) + ((E - 457,2 \text{ mm}) / c_{1R}))$
 $m_{\text{общ}} = m + m_R \cdot (E - 457,2 \text{ mm})$
 $J_{\text{общ}} = J + J_R \cdot (E - 457,2 \text{ mm})$

Муфта с фланцевой ступицей



Компоненты



RIGIFLEX®-HP Тип L														
Типоразмер	Крутящие моменты [Nm]		Макс. чист. отверстие	Размеры [mm]										
	TKN	TK max.		d1/d2	D	DA	Dz	DR	E1	E	Emin	CG1/CG2 ²⁾	l1/l2	l3/l4
158	20000	26000	150	210	310	220	135	17	соотв. с запросом	265	140	150	163,5	37,5
168	30000	39000	165	230	320	255	155	23		340	148	165	168,5	48,0
188	38000	49400	180	250	335	265	165	23		340	156	180	183,5	48,0
208	50000	65000	200	280	362	298	186	23		340	165	200	203,5	48,0
228	59000	76700	220	310	390	315	199	33		390	179	220	223,5	54,5
248	72000	93600	240	340	420	334	217	33		390	185	235	238,5	54,5
278	115000	149500	270	380	455	380	248	33		390	202	270	273,5	54,5
318	180000	234000	315	445	550	445	280	48		510	246	315	318,5	71,5
358	253000	328900	350	490	600	500	326	48		510	263	350	353,5	71,5
388	330000	429000	380	535	650	545	362	48		510	277	380	383,5	71,5

Техническая информация							
Типоразмер	Макс. скорость [об/мин]	Допуст. смещения			Значения жёсткости		
		Угловое ¹⁾ ± K _W [°]	Осевое ± K _A [mm]	Радиальное ¹⁾ ± K _r [mm]	Каждый пакет пластин c ₁ [Nm/rad]	Проставка c _{1R} [Nm·mm/rad]	Муфта в сборе ²⁾ c _{1E} = 457,2 [Nm/rad]
158	13800	0,25	3,0	1,56	13,0·10 ⁶	839·10 ⁶	1,70·10 ⁶
168	12300	0,25	3,0	1,45	18,0·10 ⁶	1535·10 ⁶	3,00·10 ⁶
188	11400	0,25	3,3	1,45	28,0·10 ⁶	1974·10 ⁶	4,08·10 ⁶
208	10500	0,25	3,8	1,45	35,0·10 ⁶	2876·10 ⁶	5,61·10 ⁶
228	9700	0,25	4,0	1,34	39,5·10 ⁶	4123·10 ⁶	7,77·10 ⁶
248	9000	0,25	4,2	1,34	60,0·10 ⁶	5410·10 ⁶	10,70·10 ⁶
278	8300	0,25	4,5	1,34	80,0·10 ⁶	8592·10 ⁶	15,60·10 ⁶
318	6900	0,25	5,2	1,13	105,0·10 ⁶	14724·10 ⁶	26,90·10 ⁶
358	6300	0,25	6,0	1,13	155,0·10 ⁶	26258·10 ⁶	41,20·10 ⁶
388	5800	0,25	6,5	1,13	225,0·10 ⁶	37596·10 ⁶	61,30·10 ⁶

¹⁾ Каждый пакет пластин ²⁾ При E=457,2 мм и макс. чист. отверстием

Типоразмер	Муфта		Проставка	
	m [kg]	J [kgm ²]	m _R [kg/mm]	J _R [kgm ² /mm]
158	80	0,717	20,28·10 ⁻³	81·10 ⁻⁶
168	115	1,327	27,282·10 ⁻³	149·10 ⁻⁶
188	135	1,759	30,975·10 ⁻³	191·10 ⁻⁶
208	175	2,771	35,118·10 ⁻³	279·10 ⁻⁶
228	235	4,525	44,397·10 ⁻³	400·10 ⁻⁶
248	285	6,417	48,614·10 ⁻³	524·10 ⁻⁶
278	375	10,381	58,694·10 ⁻³	833·10 ⁻⁶
318	642	24,810	79,311·10 ⁻³	1427·10 ⁻⁶
358	812	38,404	104,041·10 ⁻³	2545·10 ⁻⁶
388	1016	57,062	120,151·10 ⁻³	3644·10 ⁻⁶

Пример запроса:	RIGIFLEX®-HP 188	L	Ø 160	Ø 180	457,2
	Типоразмер муфты	Тип	Отверстие d1	Отверстие d2	Расстояние между торцами валов E

Техническая информация о RIGIFLEX®-HP

Балансировка:

Обычно для муфт RIGIFLEX®-HP проводится балансировка в соответствии с методом, рекомендованным по стандарту API 671. Обычно методы следующие:

- Балансировка индивидуальных компонентов.
- Суммарная общая балансировка для подтверждения результатов балансировки компонентов. Необходимо убедиться в достаточности балансировки только отдельных компонентов.
- Суммарная балансировка с повышением качества балансировки муфты в сборе.
- Безусловно, возможны различные методы балансировки по запросу заказчика.

Собственная частота осевых колебаний:

При подборе муфты необходимо учитывать собственную частоту осевых колебаний (критическую скорость). В соответствии со стандартом API 671 критическая скорость должна быть на $\pm 10\%$ вне диапазона от величины рабочей скорости привода до двукратной величины рабочей скорости.

Крепление на время транспортировки и монтажа:

Во время балансировки, транспортировки и установки муфты наборы пластин надёжно прикреплены в осевом направлении с помощью транспортных винтов и распорных шайб, чтобы защитить наборы пластин от повреждений.

Внимание: перед началом использования муфты необходимо открутить транспортные винты!

Предварительный осевой натяг пакетов пластин:

Если ожидается изменение расстояния между торцами валов (например, вследствие термического расширения), можно произвести предварительный осевой натяг пакетов пластин. В результате муфта будет функционировать в нормальном режиме с пакетами пластин в нейтральной (нулевой) позиции.

Дисковые проставки для муфт с коническими отверстиями:

При использовании конических валов расстояние между торцами валов может меняться из-за смещений. Для их компенсации по запросу к муфте поставляются дисковые проставки. Проставочные диски при необходимости могут быть установлены на месте.

Соединение вал-ступица:

Обычно муфты RIGIFLEX®-HP поставляются с коническими отверстиями для запрессовки. В качестве альтернативы доступны шпоночные, фланцевые или механические зажимные соединения, например, посредством использования зажимных колец KTR CLAMPEX®.

Условия поставки:

В зависимости от запроса заказчика, RIGIFLEX®-HP может поставляться как в полностью собранном виде, так и в виде отдельных компонентов. Пакеты пластин обычно уже собраны и могут быть разобраны только после консультации с производителем.

Инструкции по установке:

См.: www.ktr.com