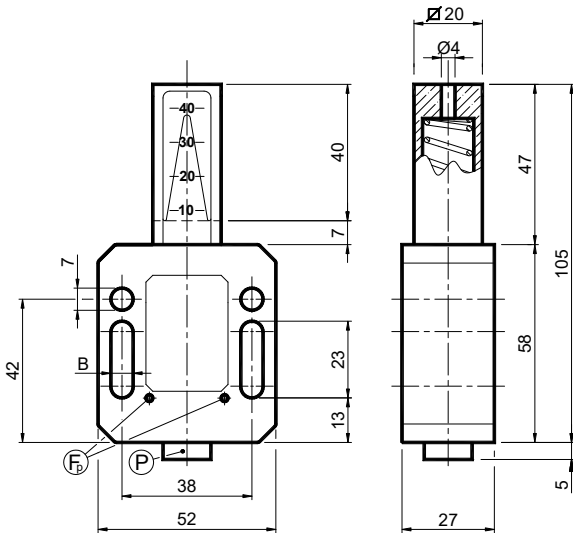


Elastic elements - Type **BL-Z**: with galvanized steel spring – Type **BL-X**: with stainless steel spring
 Упругие элементы - Тип **BL-Z**: с оцинкованной стальной пружиной – Тип **BL-X**: с пружиной из нержавеющей стали

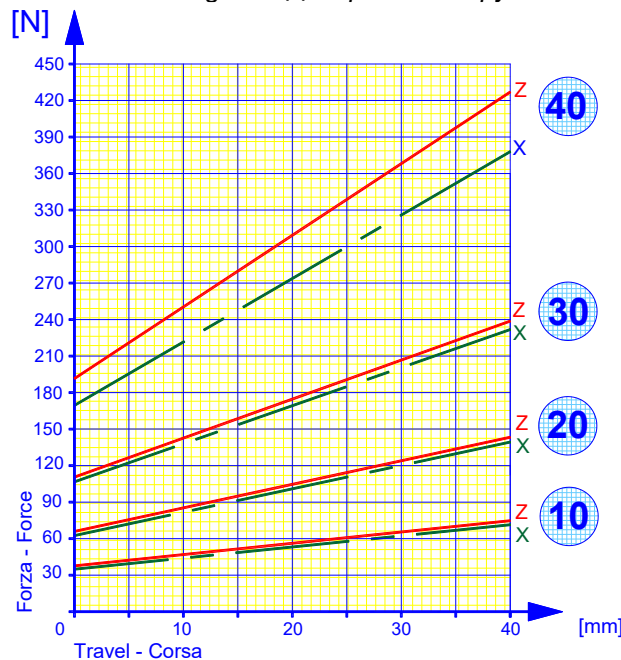


MATERIALS The body and the column are made of plastic. Stainless steel screws.
TREATMENTS Spring inside can be in galvanized or stainless steel.
USE Maximum operating temperature are +80°C. The travel is 40 mm.

МАТЕРИАЛЫ Корпус и колонна изготовлены из пластмассы. Винты – из нержавеющей стали.
ОБРАБОТКА Пружины внутри могут быть оцинкованы или изготовлены из нержавеющей стали.
ИСПОЛЬЗОВАНИЕ Максимальная рабочая температура до +80°C. Рабочий ход составляет 40 мм.

F_p = Preloading hole / Отверстие предварительной нагрузки
 P = Preloading pin / Штифт предварительной нагрузки

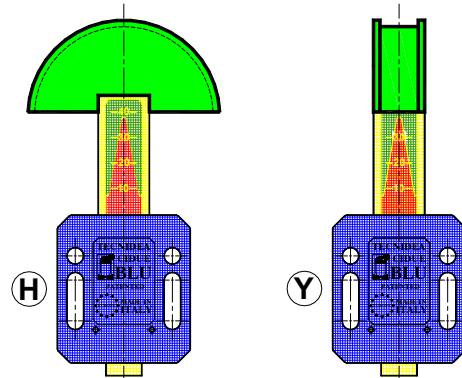
Load diagram / Диаграмма нагрузки



Z Galvanized steel spring Оцинк. стальная пружина		Weight: 0,1 [kg] Вес: 0,1 [kg]		X Stainless steel spring Пружина из нерж. стали		Weight: 0,1 [kg] Вес: 0,1 [kg]	
Type Тип	Cod. N°	B	Newton	Type Тип	Cod. N°	Newton	
BL 10-6 Z	BL010010	6,5	36 - 79	BL 10-6 X	BL010110	35 - 77	
BL 10-8 Z	BL010013	8,5	36 - 79	BL 10-8 X	BL010113	35 - 77	
BL 20-6 Z	BL010020	6,5	64 - 142	BL 20-6 X	BL010120	63 - 139	
BL 20-8 Z	BL010023	8,5	64 - 142	BL 20-8 X	BL010123	63 - 139	
BL 30-6 Z	BL010030	6,5	108 - 239	BL 30-6 X	BL010130	105 - 233	
BL 30-8 Z	BL010033	8,5	108 - 239	BL 30-8 X	BL010133	105 - 233	
BL 40-6 Z	BL010040	6,5	194 - 430	BL 40-6 X	BL010140	171 - 380	
BL 40-8 Z	BL010043	8,5	194 - 430	BL 40-8 X	BL010143	171 - 380	

Polyethylene sliding block – Type: **VF** / Полиэтиленовый скользящий блок – Тип: **VF**

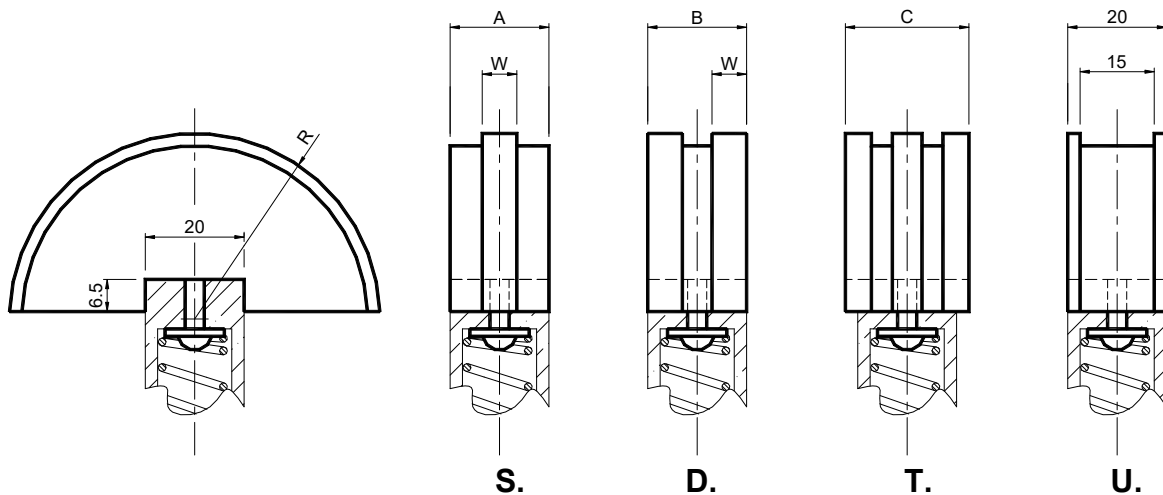
Assembly solutions / Варианты монтажа:



KIT Positioning / Позиционирование KIT

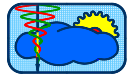
MATERIALS High molecular density polyethylene.
USE Semicircular profile indicated for small distances or for mountings near the pinion. Please specify the positioning (**H** or **Y**), otherwise it will be supplied with **H** execution.
 Operating speed ≤ 20 m/min.
 Operating temperature $\leq 70^\circ\text{C}$.

МАТЕРИАЛЫ Полиэтилен высокой молекулярной плотности.
ИСПОЛЬЗОВАНИЕ Полуциркулярный профиль показан для небольших расстояний или для крепления возле шестерни. Укажите расположение (**H** или **Y**), иначе будет поставлено исполнение **H**.
 Рабочая скорость ≤ 20 м/мин.
 Рабочая температура $\leq 70^\circ\text{C}$.

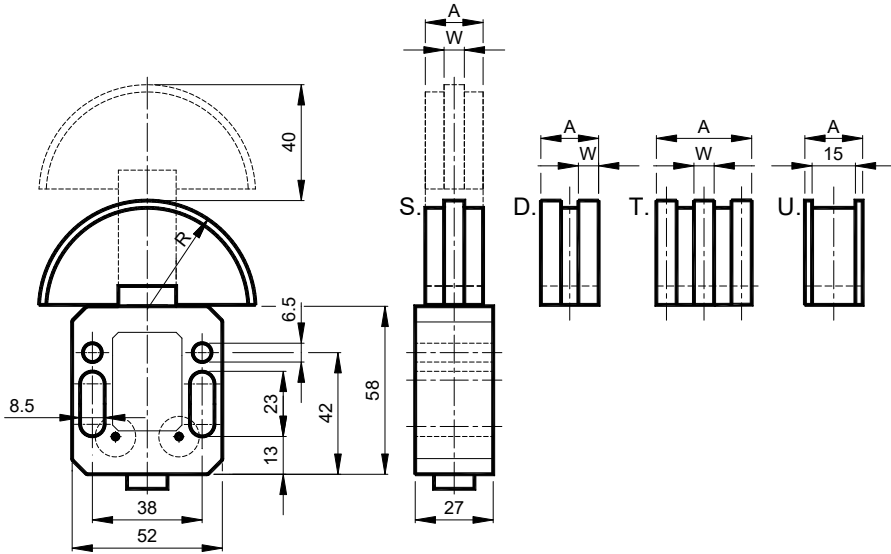


U Profile for chains with max width 15 mm / Профиль **U** для цепей с макс. шириной 15 мм

Type Тип	S Cod. N°	D Cod. N°	T Cod. N°	U Cod. N°	Chain Цепь	Size Размер	R	A	B	C	W	Weight Вес in [kg]			
												S.	D.	T.	U.
VF 10-0	BL010174	BL010190		BL010170	05-B1	10	37,5	20	20		2,5	0,03	0,03		0,03
VF 10-1	BL010176	BL010192		BL010170	06-B1	10	37,5	20	20		5,0	0,03	0,03		0,03
VF 20-1	BL010176	BL010192	BL010212	BL010170	06-B1	20	37,5	20	20	25	5,0	0,03	0,03	0,04	0,03
VF 30-1			BL010212		06-B1	30	37,5			25	5,0			0,04	
VF 20-2	BL010178	BL010194			08-B1	20	37,5	20	20		7,0	0,03	0,04		
VF 30-2	BL010178	BL010194			08-B1	30	37,5	20	20		7,0	0,03	0,04		
VF 20-3	BL010180				10-B1	20	40,0	20			9,0	0,04			
VF 30-3	BL010180	BL010196			10-B1	30	40,0	20	25		9,0	0,04	0,08		
VF 40-3		BL010196			10-B1	40	40,0		25		9,0		0,08		
VF 30-4	BL010182				12-B1	30	40,0	20			11,0	0,05			
VF 40-4	BL010182				12-B1	40	40,0	20			11,0	0,05			



Type: **BL8ZVF – BL8XVF** / Тип: **BL8ZVF – BL8XVF**



Tensioners are made by BL8 elastic element and VF head. Tensioners BL8VF are available with zinc plated springs and or with stainless steel springs; load values are indicated on pag. I-13. The travel is 40 mm.

Натяжители выполнены из упругого элемента BL8 с головкой VF. Натяжители BL8VF доступны с оцинкованными пружинами и/или с пружинами из нержавеющей стали; значения нагрузки указаны на стр. I-13. Ход - 40 мм.

		Zinc plated springs / Пружины из оцинкованной стали				Stainless steel springs / Пружины из нержавеющей стали						
Chain Цепь DIN 8187 Шар ISO	Chain Diameter	BL8Z+VF	BL8Z	VF			BL8X		BL8X+VF			
					A	R	W					
04-B1	6mm	BL108ZVF0U	BL10-8Z	BL010013	VFU	BL010170	20	37,5	-	BL10-8X	BL010113	BL108XVF0U
05-B1	8mm	BL108ZVF0U	BL10-8Z	BL010013	VFU	BL010170	20	37,5	-	BL10-8X	BL010113	BL108XVF0U
05-B1	8mm	BL108ZVF0S	BL10-8Z	BL010013	VF0 S	BL010174	20	37,5	2,5	BL10-8X	BL010113	BL108XVF0S
06-B1	3/8"x7/32"	BL108ZVF1S	BL10-8Z	BL010013	VF1 S	BL010176	20	37,5	5,0	BL10-8X	BL010113	BL108XVF1S
06-B1	3/8"x7/32"	BL208ZVF1S	BL20-8Z	BL010023	VF1 S	BL010176	20	37,5	5,0	BL20-8X	BL010123	BL208XVF1S
08-B1	1/2"x5/16"	BL208ZVF2S	BL20-8Z	BL010023	VF2 S	BL010178	20	37,5	7,0	BL20-8X	BL010123	BL208XVF2S
08-B1	1/2"x5/16"	BL308ZVF2S	BL30-8Z	BL010033	VF2 S	BL010178	20	37,5	7,0	BL30-8X	BL010133	BL308XVF2S
10-B1	5/8"x3/8"	BL208ZVF3S	BL20-8Z	BL010023	VF3 S	BL010180	20	40,0	9,0	BL20-8X	BL010123	BL208XVF3S
10-B1	5/8"x3/8"	BL308ZVF3S	BL30-8Z	BL010033	VF3 S	BL010180	20	40,0	9,0	BL30-8X	BL010133	BL308XVF3S
12-B1	3/4"x7/16"	BL308ZVF4S	BL30-8Z	BL010033	VF4 S	BL010182	20	40,0	11,0	BL30-8X	BL010133	BL308XVF4S
12-B1	3/4"x7/16"	BL408ZVF4S	BL40-8Z	BL010043	VF4 S	BL010182	20	40,0	11,0	BL40-8X	BL010143	BL408XVF4S
05-B2	8mm	BL108ZVF0D	BL10-8Z	BL010013	VF0 D	BL010190	20	37,5	2,5	BL10-8X	BL010113	BL108XVF0D
06-B2	3/8"x7/32"	BL108ZVF1D	BL10-8Z	BL010013	VF1 D	BL010192	20	37,5	5,0	BL10-8X	BL010113	BL108XVF1D
06-B2	3/8"x7/32"	BL208ZVF1D	BL20-8Z	BL010023	VF1 D	BL010192	20	37,5	5,0	BL20-8X	BL010123	BL208XVF1D
08-B2	1/2"x5/16"	BL208ZVF2D	BL20-8Z	BL010023	VF2 D	BL010194	20	37,5	7,0	BL20-8X	BL010123	BL208XVF2D
08-B2	1/2"x5/16"	BL308ZVF2D	BL30-8Z	BL010033	VF2 D	BL010194	20	37,5	7,0	BL30-8X	BL010133	BL308XVF2D
10-B2	5/8"x3/8"	BL308ZVF3D	BL30-8Z	BL010033	VF3 D	BL010196	25	40,0	9,0	BL30-8X	BL010133	BL308XVF3D
10-B2	5/8"x3/8"	BL408ZVF3D	BL40-8Z	BL010043	VF3 D	BL010196	25	40,0	9,0	BL40-8X	BL010143	BL408XVF3D
06-B3	3/8"x7/32"	BL208ZVF1T	BL20-8Z	BL010023	VF1 T	BL010212	25	37,5	2,5	BL20-8X	BL010123	BL308XVF1T
06-B3	3/8"x7/32"	BL308ZVF1T	BL30-8Z	BL010033	VF1 T	BL010212	25	37,5	2,5	BL30-8X	BL010133	BL408XVFTT