

CINGHIE POLY-V



DRIVE
SOLUTIONS

Cinghie Poly-V



Cinghie Poly-V

Sezioni H - J - K - L - M



Descrizione

La tradizionale affidabilità e competenza che accompagna il marchio SIT incontra l'alta tecnologia di Hutchinson.

La cinghia Poly-V è una cinghia dotata di nervature a sezione triangolare disposte nel senso della lunghezza della cinghia stessa. Grazie al ridotto spessore la cinghia risulta molto flessibile, e può avvolgere diametri molto piccoli. La trasmissione di potenza avviene per attrito, la puleggia deve pertanto essere dotata di gole idonee ad accogliere le nervature delle cinghie.

Considerati gli spessori ridotti, le cinghie Poly-V possono raggiungere velocità periferiche maggiori rispetto alle cinghie trapezoidali. Gli elementi di trazione sono costituiti da trefoli in poliestere ad elevata resistenza immersi nel corpo di gomma.

La geometria dei profili delle cinghie è conforme alla norma ISO 9982. Power rating disponibile nel software di calcolo SITDRIVE (www.sitspa.it).

- **Trefoli:** poliestere (HMLS)
- **Mescola:** gomma cloroprenica (CR)
- **Temperatura:** -20/+80 °C
- **Resistenza Oli:** buona
- **Antistaticità:** secondo ISO 1813

Disponibili cinghie con trefoli in Aramid per applicazioni gravose e cinghie DUAL con doppio profilo Poly-V.
Per maggiori informazioni contattare il nostro Ufficio Tecnico.



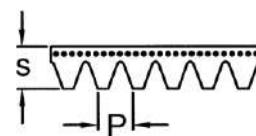
Vantaggi

- Ingombri ridotti
- Elevata flessibilità
- Elevate velocità periferiche
- Elevato rendimento
- Bassa rumorosità
- Possibilità di utilizzo anche con pulegge piane



Sezioni e caratteristiche dimensionali

Sezioni	Passo p [mm]	s [mm]	Massa [g/m/nerv.]	Velocità lineare max. [m/s]	Diametro min. avvolgimento [mm]	Diametro min. galoppino int/est [mm]	Tensione montaggio racc. [N/nerv.]
H	1,60	2,70	4,2	80	9	15 (esterno)	da 25 a 35
J	2,34	3,50	8,0	60	18	25/40	da 35 a 50
K	3,56	5,00	20,0	55	50	50/65	da 90 a 110
L	4,70	7,00	32,0	50	70	70/120	da 140 a 160
M	9,40	12,00	110,0	40	180	180/280	da 450 a 550



Applicazioni

Compressori, lavatrici industriali, mescolatori, macchine fitness, macchine utensili, ventilatori industriali, macchine lavorazione legno, industria cartaria

Caratteristiche delle cinghie Poly-V

Efficienza

Alcuni studi hanno rivelato che le cinghie Poly-V garantiscono prestazioni superiori di alcuni punti percentuali rispetto alle cinghie trapezoidali.

Compattezza

Possibilità di avvolgere diametri piccoli, con conseguente notevole riduzione di ingombri e pesi, e possibilità di ottenimento di elevati rapporti di trasmissione.

Flessione

Possibilità di controflettere la cinghia, riducendo gli ingombri e conferendo maggiore libertà di disposizione delle pulegge. L'utilizzo di un galoppino esterno può far aumentare sensibilmente l'angolo di avvolgimento della cinghia.

Rumorosità

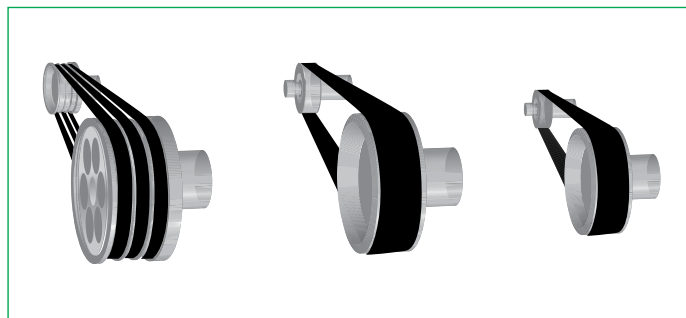
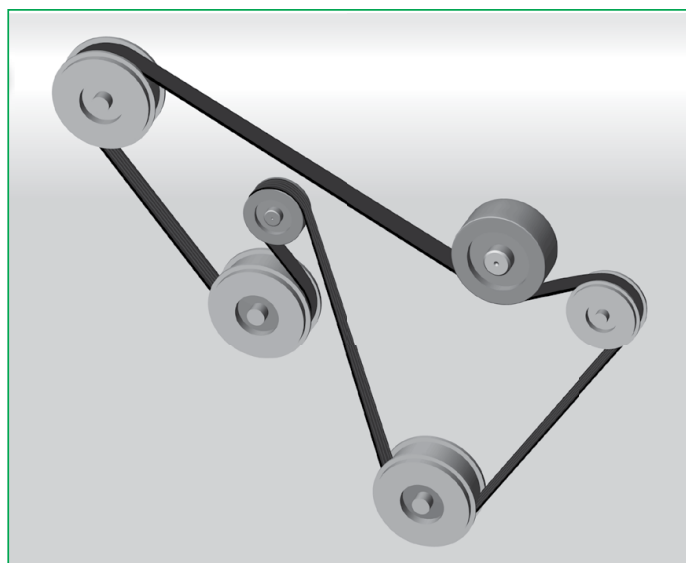
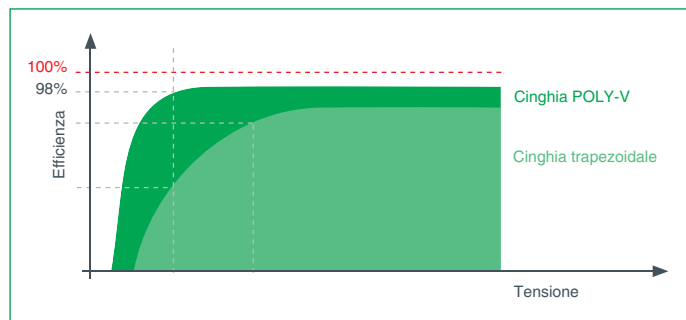
Riduce sensibilmente le vibrazioni nel tratto libero della cinghia, ed anche per questo risulta essere una trasmissione molto silenziosa.

Velocità periferica

Ammette velocità periferiche elevate (80 m/s per la sezione H, 60 m/s per la sezione J, 55 m/s per la sezione K, 50 m/s per la sezione L).

Riduzione dei costi

Possibilità di utilizzare pulegge con fascia piana all'interno, sia come galoppino che per trasmettere potenza, riducendo quindi i costi della puleggia stessa.



Elenco delle cinghie Poly-V

CINGHIE POLY-V

SEZIONE H*			
[mm]	[Pollici]	[mm]	[Pollici]
197	7,8	425	16,7
207	8,2	432	17,0
222	8,7	457	18,0
234	9,2	483	19,0
285	11,2	529	20,8
307	12,1		

*= sezione "H" a richiesta

SEZIONE J			
[mm]	[Pollici]	[mm]	[Pollici]
197	7,8	1143	45,0
207	8,2	1150	45,3
234	9,2	1168	46,0
254	10,0	1200	47,2
267	10,5	1210	47,6
274	10,8	1222	48,1
305	12,0	1233	48,5
330	13,0	1244	49,0
356	14,0	1254	49,4
381	15,0	1262	49,7
406	16,0	1270	50,0
432	17,0	1280	50,4
457	18,0	1301	51,2
483	19,0	1315	51,8
508	20,0	1321	52,0
533	21,0	1333	52,5
559	22,0	1355	53,3
584	23,0	1372	54,0
610	24,0	1397	55,0
635	25,0	1428	56,2
660	26,0	1473	58,0
711	28,0	1549	61,0
723	28,5	1600	63,0
762	30,0	1651	65,0
787	31,0	1663	65,5
813	32,0	1752	69,0
838	33,0	1854	73,0
864	34,0	1895	74,6
889	35,0	1910	75,2
914	36,0	1956	77,0
938	36,9	1992	78,4
960	37,8	2019	79,5
995	39,2	2083	82,0
1016	40,0	2155	84,8
1041	41,0	2210	87,0
1059	41,7	2286	90,0
1080	42,5	2337	92,0
1092	43,0	2413	95,0
1110	43,7	2489	98,0
1123	44,2	3154	124,2
1126	44,3	3500	137,8
1130	44,5	4000	157,5

SEZIONE K			
[mm]	[Pollici]	[mm]	[Pollici]
526	20,7	1425	56,1
575	22,6	1435	56,5
582	22,9	1460	57,5
597	23,5	1479	58,2
633	24,9	1496	58,9
648	25,5	1520	59,8
655	25,8	1530	60,2
673	26,5	1560	61,4
682	26,9	1570	61,8
698	27,5	1580	62,2
710	28,0	1601	63,0
730	28,7	1626	64,0
740	29,1	1658	65,3
755	29,7	1682	66,2
775	30,5	1700	66,9
790	31,1	1725	67,9
805	31,7	1760	69,3
818	32,2	1775	69,9
830	32,7	1795	70,7
841	33,1	1815	71,5
865	34,1	1830	72,0
875	34,4	1854	73,0
884	34,8	1863	73,3
888	35,0	1885	74,2
903	35,6	1900	74,8
915	36,0	1930	76,0
926	36,5	1949	76,7
938	36,9	1980	78,0
954	37,6	2030	79,9
970	38,2	2050	80,7
990	39,0	2080	81,9
1000	39,4	2100	82,7
1015	40,0	2115	83,3
1030	40,6	2120	83,5
1037	40,8	2145	84,4
1050	41,3	2170	85,4
1080	42,5	2205	86,8
1095	43,1	2225	87,6
1110	43,7	2257	88,9
1125	44,3	2330	91,7
1146	45,1	2385	93,9
1165	45,9	2440	96,1
1194	47,0	2460	96,9
1222	48,1	2480	97,6
1230	48,4	2515	99,0
1253	49,3	2523	99,3
1272	50,1	2530	99,6
1295	51,0	2585	101,8
1330	52,4	2612	102,8
1345	53,0	2680	105,5
1360	53,5	2835	111,6
1387	54,6	2967	116,8
1397	55,0	4122	162,3

SEZIONE L			
[mm]	[Pollici]	[mm]	[Pollici]
954	37,6	2324	91,5
991	39,0	2362	93,0
1075	42,3	2476	97,5
1270	50,0	2515	99,0
1333	52,5	2705	106,5
1371	54,0	2743	108,0
1397	55,0	2845	112,0
1422	56,0	2895	114,0
1480	58,3	2921	115,0
1562	61,5	2997	118,0
1613	63,5	3086	121,5
1664	65,5	3124	123,0
1715	67,5	3289	129,5
1764	69,4	3327	131,0
1803	71,0	3492	137,5
1841	72,5	3696	145,5
1943	76,5	4051	159,5
1981	78,0	4191	165,0
2020	79,5	4470	176,0
2070	81,5	4622	182,0
2096	82,5	5029	198,0
2134	84,0	5385	212,0
2197	86,5	6096	240,0
2235	88,0	7055	277,8

SEZIONE M			
[mm]	[Pollici]	[mm]	[Pollici]
2286	90,0	4648	183,0
2388	94,0	5029	198,0
2515	99,0	5410	213,0
2693	106,0	6121	241,0
2832	111,5	6883	271,0
2921	115,0	7646	301,0
3010	118,5	8408	331,0
3124	123,0	9169	361,0
3327	131,0	9931	391,0
3531	139,0	10693	421,0
3734	147,0	12217	481,0
4089	161,0	13741	541,0
4191	165,0	15266	601,0
4470	176,0		

Larghezze standard delle cinghie e dei manicotti

Sezione	N° nervature cinghia	N° nervature manicotto
H	-	310
J	4, 6, 8 10, 12, 16, 20	190
K	4, 6, 8 10, 12	132
L	6, 8, 10, 12, 16, 20	100
M	8, 10, 12, 16, 20	480

Le larghezze dei manicotti possono subire variazioni. Contattare il nostro Ufficio Tecnico.

Esempio di codifica

CP 1270 J 16

Cinghie Poly-V

Sviluppo effettivo in mm

Sezione

Numero di nervature

Potenza trasmissibile in kW

Sezione J

Potenza trasmissibile in kW per nervatura																				
Diametro primitivo [mm]	20	30	35	40	45	50	60	67	71	80	85	95	100	112	118	125	132	140	160	
Giri/min. albero veloce	100	0,005	0,010	0,012	0,015	0,017	0,019	0,024	0,027	0,029	0,033	0,035	0,040	0,042	0,047	0,050	0,053	0,056	0,060	0,069
	200	0,010	0,019	0,024	0,029	0,033	0,037	0,046	0,053	0,056	0,064	0,068	0,077	0,081	0,092	0,097	0,103	0,109	0,116	0,133
	300	0,015	0,028	0,035	0,042	0,048	0,055	0,068	0,077	0,082	0,094	0,101	0,113	0,120	0,135	0,143	0,152	0,160	0,171	0,196
	400	0,019	0,037	0,046	0,055	0,064	0,072	0,090	0,102	0,108	0,124	0,132	0,149	0,158	0,178	0,188	0,199	0,211	0,224	0,257
	500	0,024	0,046	0,057	0,068	0,078	0,089	0,111	0,125	0,134	0,153	0,163	0,184	0,195	0,220	0,232	0,246	0,261	0,277	0,318
	560	0,026	0,051	0,063	0,075	0,087	0,099	0,123	0,140	0,149	0,170	0,182	0,205	0,217	0,245	0,258	0,274	0,290	0,309	0,354
	600	0,028	0,054	0,067	0,080	0,093	0,106	0,131	0,149	0,159	0,182	0,194	0,219	0,231	0,261	0,276	0,293	0,310	0,330	0,378
	700	0,032	0,063	0,078	0,093	0,108	0,123	0,152	0,173	0,184	0,210	0,225	0,254	0,268	0,302	0,319	0,339	0,359	0,381	0,437
	720	0,033	0,064	0,080	0,095	0,111	0,126	0,156	0,177	0,189	0,216	0,231	0,260	0,275	0,310	0,328	0,348	0,368	0,392	0,449
	800	0,037	0,071	0,088	0,105	0,122	0,139	0,173	0,196	0,209	0,239	0,255	0,288	0,304	0,343	0,362	0,385	0,407	0,433	0,496
	900	0,041	0,079	0,099	0,118	0,137	0,155	0,193	0,219	0,234	0,267	0,285	0,322	0,340	0,383	0,405	0,430	0,455	0,483	0,554
	960	0,043	0,084	0,105	0,125	0,145	0,165	0,205	0,233	0,248	0,284	0,303	0,342	0,361	0,407	0,430	0,457	0,483	0,514	0,589
	1000	0,045	0,088	0,109	0,130	0,151	0,172	0,213	0,242	0,258	0,295	0,315	0,355	0,375	0,423	0,447	0,475	0,502	0,534	0,612
	1200	0,053	0,104	0,129	0,154	0,179	0,204	0,253	0,287	0,306	0,350	0,374	0,422	0,446	0,502	0,531	0,563	0,596	0,633	0,725
	1400	0,061	0,120	0,149	0,178	0,207	0,235	0,292	0,332	0,354	0,405	0,432	0,488	0,515	0,580	0,613	0,651	0,688	0,731	0,836
	1440	0,062	0,123	0,153	0,183	0,212	0,242	0,300	0,341	0,364	0,415	0,444	0,501	0,529	0,596	0,629	0,668	0,706	0,750	0,858
	1600	0,068	0,135	0,169	0,202	0,234	0,267	0,331	0,376	0,402	0,459	0,490	0,552	0,583	0,657	0,694	0,736	0,779	0,826	0,944
	1800	0,076	0,151	0,188	0,225	0,262	0,298	0,370	0,420	0,448	0,512	0,547	0,616	0,651	0,733	0,774	0,821	0,867	0,920	1,051
	2000	0,084	0,167	0,208	0,248	0,289	0,329	0,408	0,463	0,495	0,565	0,603	0,680	0,718	0,808	0,852	0,904	0,955	1,012	1,154
	2200	0,091	0,182	0,227	0,271	0,315	0,359	0,446	0,506	0,541	0,617	0,659	0,742	0,783	0,881	0,929	0,985	1,040	1,102	1,255
	2400	0,098	0,197	0,246	0,294	0,342	0,390	0,484	0,549	0,586	0,668	0,714	0,804	0,848	0,953	1,005	1,065	1,124	1,190	1,353
	2600	0,106	0,212	0,265	0,317	0,368	0,420	0,521	0,591	0,631	0,719	0,768	0,864	0,912	1,024	1,079	1,143	1,206	1,276	1,447
	2800	0,113	0,227	0,283	0,339	0,395	0,449	0,558	0,633	0,675	0,770	0,822	0,924	0,974	1,094	1,152	1,219	1,285	1,360	1,539
	2880	0,116	0,233	0,291	0,348	0,405	0,461	0,573	0,649	0,693	0,790	0,843	0,948	0,999	1,121	1,181	1,249	1,317	1,392	1,574
	3000	0,120	0,242	0,302	0,362	0,421	0,479	0,595	0,674	0,719	0,820	0,875	0,983	1,036	1,162	1,223	1,294	1,363	1,441	1,627
	3200	0,127	0,257	0,321	0,384	0,446	0,508	0,631	0,715	0,763	0,869	0,927	1,041	1,097	1,229	1,293	1,367	1,439	1,519	1,711
	3400	0,134	0,272	0,339	0,406	0,472	0,537	0,667	0,756	0,806	0,917	0,978	1,098	1,156	1,294	1,361	1,437	1,512	1,595	1,791
	3600	0,141	0,286	0,357	0,428	0,497	0,566	0,702	0,796	0,848	0,965	1,029	1,154	1,215	1,358	1,427	1,506	1,583	1,668	1,868
	3800	0,148	0,301	0,375	0,449	0,523	0,595	0,737	0,835	0,890	1,012	1,079	1,209	1,272	1,420	1,491	1,573	1,651	1,738	1,940
	4000	0,155	0,315	0,393	0,471	0,548	0,623	0,772	0,874	0,932	1,059	1,128	1,262	1,328	1,480	1,554	1,637	1,717	1,805	2,007
4200	0,162	0,329	0,411	0,492	0,572	0,652	0,807	0,913	0,973	1,104	1,176	1,315	1,383	1,539	1,614	1,699	1,780	1,869	2,070	
4400	0,169	0,343	0,429	0,514	0,597	0,679	0,841	0,951	1,013	1,149	1,223	1,367	1,436	1,596	1,673	1,758	1,841	1,930	2,129	
4500	0,172	0,350	0,438	0,524	0,609	0,693	0,858	0,970	1,033	1,172	1,247	1,392	1,462	1,624	1,701	1,787	1,870	1,959	2,156	
4600	0,176	0,357	0,447	0,535	0,621	0,707	0,875	0,989	1,053	1,194	1,270	1,417	1,488	1,651	1,729	1,815	1,898	1,987	2,182	
4800	0,182	0,371	0,464	0,556	0,646	0,734	0,908	1,026	1,092	1,237	1,315	1,466	1,539	1,705	1,783	1,870	1,952	2,040	2,230	
5000	0,189	0,385	0,481	0,576	0,670	0,762	0,941	1,063	1,131	1,280	1,360	1,514	1,588	1,756	1,835	1,922	2,003	2,090	2,272	
5200	0,196	0,399	0,499	0,597	0,693	0,788	0,974	1,099	1,169	1,322	1,404	1,561	1,636	1,805	1,884	1,971	2,051	2,136	2,309	
5400	0,202	0,413	0,516	0,617	0,717	0,815	1,006	1,135	1,206	1,363	1,446	1,606	1,682	1,852	1,931	2,017	2,096	2,178	2,340	
5500	0,205	0,420	0,524	0,627	0,729	0,828	1,002	1,152	1,225	1,383	1,467	1,628	1,704	1,875	1,953	2,039	2,117	2,197	2,353	
5600	0,209	0,427	0,533	0,638	0,740	0,841	1,038	1,170	1,243	1,403	1,488	1,650	1,726	1,897	1,975	2,060	2,137	2,216	2,365	
5800	0,215	0,440	0,550	0,658	0,764	0,868	1,069	1,204	1,279	1,442	1,528	1,692	1,769	1,940	2,017	2,100	2,174	2,249	2,384	
6000	0,221	0,454	0,567	0,678	0,787	0,893	1,100	1,238	1,315	1,480	1,568	1,733	1,810	1,980	2,056	2,136	2,208	2,278	2,396	
6200	0,228	0,467	0,583	0,697	0,809	0,919	1,130	1,271	1,350	1,518	1,606	1,772	1,850	2,018	2,092	2,170	2,238	2,303	2,401	
6400	0,234	0,480	0,600	0,717	0,832	0,944	1,160	1,304	1,384	1,554	1,643	1,810	1,887	2,053	2,125	2,200	2,264	2,323	2,400	
6600	0,240	0,493	0,616	0,737	0,854	0,969	1,190	1,336	1,417	1,589	1,680	1,847	1,923	2,086	2,156	2,226	2,286	2,338	2,391	
6800	0,247	0,506	0,633	0,756	0,876	0,994	1,219	1,368	1,450	1,624	1,714	1,881	1,957	2,116	2,183	2,249	2,303	2,348	2,375	
7000	0,253	0,519	0,649	0,775	0,898	1,018	1,247	1,399	1,481	1,657	1,748	1,914	1,989	2,144	2,207	2,269	2,316	2,353	2,351	
7200	0,259	0,532	0,665	0,794	0,920	1,042	1,276	1,429	1,513	1,689	1,780	1,945	2,019	2,168	2,228	2,284	2,325	2,352	-	
7400	0,265	0,545	0,681	0,813	0,941	1,066	1,303	1,458	1,543	1,720	1,811	1,975	2,046	2,190	2,246	2,296	2,329	2,346	-	
7600	0,271	0,558	0,696	0,831	0,962	1,089	1,330	1,487	1,572	1,751	1,841	2,002	2,072	2,209	2,260	2,303	2,329	2,335	-	
7800	0,277	0,571	0,712	0,850	0,983	1,112	1,357	1,515	1,601	1,779	1,869	2,028	2,096	2,225	2,271	2,307	2,324	2,318	-	
8000	0,283	0,583	0,727	0,868	1,004	1,135	1,383	1,543	1,629	1,807	1,896	2,052	2,117	2,238	2,278	2,306	2,314	2,295	-	
8200	0,289	0,596	0,743	0,886	1,024	1,158	1,408	1,569	1,656	1,834	1,922	2,073	2,136	2,248	2,282	2,301	2,299	-	-	
8400	0,295	0,608	0,758	0,904	1,044	1,180	1,433	1,595	1,682	1,859	1,946	2,093	2,153	2,254	2,282	2,292	2,278	-	-	
8600	0,301	0,620	0,773	0,921	1,064	1,201	1,458	1,620	1,707	1,883	1,968	2,111	2,167	2,258	2,278	2,278	2,253	-	-	
8800	0,307	0,632	0,788	0,939	1,084	1,223	1,481	1,645	1,731	1,906	1,989	2,127	2,179	2,258	2,270	2,260	-	-	-	
9000	0,312	0,644	0,803	0,956	1,103	1,244	1,504	1,668	1,755	1,927	2,009	2,140	2,189	2,254	2,258	2,236	-	-	-	
9200	0,318	0,656	0,817	0,973	1,122	1,265	1,527	1,691	1,777	1,947	2,027	2,152	2,196	2,247	2,242	-	-	-	-	
9400	0,324	0,668	0,832	0,990	1,141	1,285	1,549	1,713	1,798	1,966	2,043	2,161	2,200	2,237	2,222	-	-	-	-	
9600	0,330	0,680	0,846	1,006	1,159	1,305	1,570	1,7												

...sezione J

Potenza addizionale in kW per rapporto di trasmissione (F₁) - Sezione J

Potenza trasmissibile in kW per nervatura								
Diametro primitivo [mm]	180	200	250	280	315	355	400	
Giri/min. albero veloce	100	0,077	0,086	0,108	0,120	0,014	0,152	0,171
	200	0,150	0,167	0,209	0,233	0,026	0,295	0,332
	300	0,221	0,245	0,307	0,343	0,039	0,434	0,488
	400	0,290	0,323	0,403	0,451	0,051	0,570	0,640
	500	0,358	0,399	0,498	0,557	0,063	0,702	0,788
	560	0,399	0,444	0,554	0,620	0,070	0,781	0,875
	600	0,426	0,474	0,591	0,661	0,074	0,832	0,933
	700	0,493	0,548	0,683	0,764	0,086	0,960	1,074
	720	0,506	0,562	0,702	0,784	0,088	0,985	1,102
	800	0,559	0,621	0,774	0,864	0,097	1,084	1,211
	900	0,624	0,693	0,863	0,963	0,108	1,205	1,344
	960	0,663	0,736	0,916	1,021	0,114	1,276	1,422
	1000	0,688	0,765	0,951	1,060	0,118	1,322	1,472
	1200	0,815	0,905	1,122	1,248	0,139	1,547	1,714
	1400	0,939	1,041	1,286	1,427	0,158	1,755	1,933
	1440	0,964	1,068	1,318	1,462	0,162	1,795	1,974
	1600	1,060	1,173	1,444	1,597	0,177	1,945	2,127
	1800	1,178	1,301	1,593	1,756	0,193	2,115	2,293
	2000	1,291	1,424	1,735	1,904	0,208	2,263	2,427
	2200	1,402	1,543	1,867	2,039	0,222	2,386	2,527
	2400	1,508	1,656	1,989	2,161	0,233	2,482	2,589
	2600	1,610	1,763	2,101	2,268	0,243	2,550	2,610
	2800	1,707	1,864	2,201	2,360	0,250	2,586	2,587
	2880	1,745	1,903	2,238	2,392	0,252	2,591	-
	3000	1,800	1,959	2,290	2,435	0,255	2,589	-
	3200	1,887	2,047	2,365	2,492	0,257	2,556	-
	3400	1,970	2,128	2,427	2,530	0,257	-	-
	3600	2,046	2,202	2,475	2,548	0,253	-	-
	3800	2,117	2,267	2,507	2,545	-	-	-
	4000	2,181	2,324	2,523	2,519	-	-	-
	4200	2,239	2,372	2,523	-	-	-	-
	4400	2,291	2,411	2,505	-	-	-	-
4500	2,314	2,427	2,489	-	-	-	-	
4600	2,335	2,441	-	-	-	-	-	
4800	2,372	2,460	-	-	-	-	-	
5000	2,401	2,469	-	-	-	-	-	
5200	2,422	2,467	-	-	-	-	-	
5400	2,435	2,454	-	-	-	-	-	
5500	2,438	2,444	-	-	-	-	-	
5600	2,439	2,430	-	-	-	-	-	
5800	2,435	-	-	-	-	-	-	
6000	2,421	-	-	-	-	-	-	
6200	2,398	-	-	-	-	-	-	
6400	-	-	-	-	-	-	-	
6600	-	-	-	-	-	-	-	
6800	-	-	-	-	-	-	-	
7000	-	-	-	-	-	-	-	
7200	-	-	-	-	-	-	-	
7400	-	-	-	-	-	-	-	
7600	-	-	-	-	-	-	-	
7800	-	-	-	-	-	-	-	
8000	-	-	-	-	-	-	-	
8200	-	-	-	-	-	-	-	
8400	-	-	-	-	-	-	-	
8600	-	-	-	-	-	-	-	
8800	-	-	-	-	-	-	-	
9000	-	-	-	-	-	-	-	
9200	-	-	-	-	-	-	-	
9400	-	-	-	-	-	-	-	
9600	-	-	-	-	-	-	-	
9800	-	-	-	-	-	-	-	
10000	-	-	-	-	-	-	-	

Potenza addizionale in kW									
Giri/min. albero veloce	1.00 1.01	1.02 1.04	1.05 1.09	1.10 1.16	1.17 1.26	1.27 1.40	1.41 1.65	oltre 1.66	
100	0,00	0,00	0,00	0,00	0,00	0,00	0,00	0,00	0,00
200	0,00	0,00	0,00	0,00	0,00	0,00	0,00	0,00	0,00
300	0,00	0,00	0,00	0,00	0,00	0,00	0,00	0,00	0,00
400	0,00	0,00	0,00	0,00	0,00	0,00	0,00	0,00	0,00
500	0,00	0,00	0,00	0,00	0,00	0,00	0,00	0,00	0,00
560	0,00	0,00	0,00	0,00	0,00	0,00	0,00	0,00	0,01
600	0,00	0,00	0,00	0,00	0,00	0,00	0,00	0,00	0,01
700	0,00	0,00	0,00	0,00	0,00	0,00	0,01	0,01	0,01
720	0,00	0,00	0,00	0,00	0,00	0,00	0,01	0,01	0,01
800	0,00	0,00	0,00	0,00	0,00	0,01	0,01	0,01	0,01
900	0,00	0,00	0,00	0,00	0,00	0,01	0,01	0,01	0,01
960	0,00	0,00	0,00	0,00	0,01	0,01	0,01	0,01	0,01
1000	0,00	0,00	0,00	0,00	0,01	0,01	0,01	0,01	0,01
1200	0,00	0,00	0,00	0,00	0,01	0,01	0,01	0,01	0,01
1400	0,00	0,00	0,00	0,01	0,01	0,01	0,01	0,01	0,01
1440	0,00	0,00	0,00	0,01	0,01	0,01	0,01	0,01	0,01
1600	0,00	0,00	0,00	0,01	0,01	0,01	0,01	0,01	0,02
1800	0,00	0,00	0,00	0,01	0,01	0,01	0,01	0,01	0,02
2000	0,00	0,00	0,01	0,01	0,01	0,01	0,02	0,02	0,02
2200	0,00	0,00	0,01	0,01	0,01	0,01	0,02	0,02	0,02
2400	0,00	0,00	0,01	0,01	0,01	0,02	0,02	0,02	0,02
2600	0,00	0,00	0,01	0,01	0,01	0,02	0,02	0,02	0,02
2800	0,00	0,00	0,01	0,01	0,02	0,02	0,02	0,02	0,03
2880	0,00	0,00	0,01	0,01	0,02	0,02	0,02	0,02	0,03
3000	0,00	0,00	0,01	0,01	0,02	0,02	0,02	0,02	0,03
3200	0,00	0,00	0,01	0,01	0,02	0,02	0,03	0,03	0,03
3400	0,00	0,00	0,01	0,01	0,02	0,02	0,03	0,03	0,03
3600	0,00	0,01	0,01	0,01	0,02	0,02	0,03	0,03	0,03
3800	0,00	0,01	0,01	0,02	0,02	0,03	0,03	0,03	0,04
4000	0,00	0,01	0,01	0,02	0,02	0,03	0,03	0,03	0,04
4200	0,00	0,01	0,01	0,02	0,02	0,03	0,03	0,03	0,04
4400	0,00	0,01	0,01	0,02	0,02	0,03	0,04	0,04	0,04
4500	0,00	0,01	0,01	0,02	0,02	0,03	0,04	0,04	0,04
4600	0,00	0,01	0,01	0,02	0,02	0,03	0,04	0,04	0,04
4800	0,00	0,01	0,01	0,02	0,03	0,03	0,04	0,04	0,05
5000	0,00	0,01	0,01	0,02	0,03	0,03	0,04	0,04	0,05
5200	0,00	0,01	0,01	0,02	0,03	0,04	0,04	0,04	0,05
5400	0,00	0,01	0,01	0,02	0,03	0,04	0,04	0,04	0,05
5500	0,00	0,01	0,01	0,02	0,03	0,04	0,04	0,04	0,05
5600	0,00	0,01	0,02	0,02	0,03	0,04	0,05	0,05	0,05
5800	0,00	0,01	0,02	0,02	0,03	0,04	0,05	0,06	0,06
6000	0,00	0,01	0,02	0,02	0,03	0,04	0,05	0,06	0,06
6200	0,00	0,01	0,02	0,03	0,03	0,04	0,05	0,06	0,06
6400	0,00	0,01	0,02	0,03	0,03	0,04	0,05	0,06	0,06
6600	0,00	0,01	0,02	0,03	0,04	0,04	0,05	0,06	0,06
6800	0,00	0,01	0,02	0,03	0,04	0,05	0,06	0,06	0,06
7000	0,00	0,01	0,02	0,03	0,04	0,05	0,06	0,07	0,07
7200	0,00	0,01	0,02	0,03	0,04	0,05	0,06	0,07	0,07
7400	0,00	0,01	0,02	0,03	0,04	0,05	0,06	0,07	0,07
7600	0,00	0,01	0,02	0,03	0,04	0,05	0,06	0,07	0,07
7800	0,00	0,01	0,02	0,03	0,04	0,05	0,06	0,07	0,07
8000	0,00	0,01	0,02	0,03	0,04	0,05	0,06	0,08	0,08
8200	0,00	0,01	0,02	0,03	0,04	0,06	0,07	0,08	0,08
8400	0,00	0,01	0,02	0,03	0,05	0,06	0,07	0,08	0,08
8600	0,00	0,01	0,02	0,04	0,05	0,06	0,07	0,08	0,08
8800	0,00	0,01	0,02	0,04	0,05	0,06	0,07	0,08	0,08
9000	0,00	0,01	0,02	0,04	0,05	0,06	0,07	0,09	0,09
9200	0,00	0,01	0,02	0,04	0,05	0,06	0,07	0,09	0,09
9400	0,00	0,01	0,03	0,04	0,05	0,06	0,08	0,09	0,09
9600	0,00	0,01	0,03	0,04	0,05	0,07	0,08	0,09	0,09
9800	0,00	0,01	0,03	0,04	0,05	0,07	0,08	0,09	0,09
10000	0,00	0,01	0,03	0,04	0,05	0,07	0,08	0,10	0,10

CINGHIE POLY-V

Potenza trasmissibile in kW

Sezione K

Potenza trasmissibile in kW per nervatura																				
Diametro primitivo [mm]	50	60	67	71	80	85	95	100	112	118	125	132	140	160	180	200	250	280	315	
Giri/min. albero veloce	100	0,025	0,036	0,044	0,049	0,059	0,065	0,076	0,081	0,095	0,101	0,109	0,117	0,126	0,147	0,169	0,191	0,245	0,276	0,314
	200	0,046	0,068	0,084	0,092	0,112	0,123	0,145	0,155	0,181	0,194	0,209	0,224	0,241	0,283	0,325	0,367	0,471	0,532	0,604
	300	0,066	0,098	0,121	0,134	0,163	0,179	0,211	0,226	0,264	0,283	0,305	0,327	0,352	0,414	0,476	0,537	0,690	0,780	0,884
	400	0,084	0,127	0,157	0,174	0,212	0,233	0,275	0,296	0,346	0,370	0,399	0,428	0,461	0,542	0,623	0,704	0,903	1,021	1,158
	500	0,102	0,155	0,192	0,213	0,260	0,286	0,338	0,364	0,425	0,456	0,491	0,527	0,568	0,668	0,768	0,867	1,113	1,258	1,426
	560	0,113	0,172	0,213	0,236	0,288	0,317	0,375	0,404	0,472	0,506	0,546	0,586	0,631	0,743	0,854	0,964	1,236	1,397	1,583
	600	0,120	0,183	0,226	0,251	0,307	0,338	0,400	0,430	0,503	0,540	0,582	0,624	0,672	0,792	0,910	1,028	1,318	1,490	1,688
	700	0,137	0,210	0,260	0,289	0,354	0,389	0,461	0,496	0,581	0,623	0,672	0,720	0,776	0,914	1,050	1,186	1,520	1,717	1,944
	720	0,140	0,215	0,267	0,297	0,363	0,400	0,473	0,509	0,596	0,639	0,689	0,739	0,796	0,938	1,078	1,217	1,560	1,762	1,994
	800	0,153	0,236	0,293	0,326	0,399	0,440	0,521	0,561	0,657	0,704	0,760	0,815	0,878	1,034	1,189	1,342	1,718	1,940	2,194
	900	0,169	0,262	0,326	0,363	0,445	0,490	0,580	0,625	0,732	0,785	0,847	0,909	0,979	1,153	1,325	1,495	1,913	2,158	2,439
	960	0,179	0,277	0,346	0,384	0,471	0,520	0,615	0,663	0,777	0,833	0,899	0,964	1,039	1,223	1,406	1,586	2,028	2,287	2,582
	1000	0,185	0,287	0,358	0,399	0,489	0,539	0,639	0,688	0,806	0,865	0,933	1,001	1,078	1,270	1,459	1,646	2,104	2,372	2,677
	1200	0,216	0,337	0,422	0,470	0,577	0,636	0,754	0,813	0,952	1,022	1,102	1,183	1,274	1,500	1,722	1,941	2,475	2,784	3,134
	1400	0,246	0,386	0,483	0,539	0,663	0,731	0,867	0,935	1,095	1,175	1,268	1,360	1,465	1,723	1,977	2,227	2,829	3,175	3,562
	1440	0,251	0,396	0,496	0,553	0,680	0,750	0,889	0,959	1,124	1,206	1,301	1,395	1,502	1,767	2,028	2,283	2,898	3,251	3,644
	1600	0,274	0,434	0,544	0,607	0,747	0,824	0,978	1,054	1,236	1,326	1,430	1,534	1,651	1,941	2,225	2,502	3,167	3,543	3,959
	1800	0,302	0,480	0,603	0,673	0,829	0,915	1,086	1,171	1,373	1,473	1,588	1,703	1,833	2,153	2,464	2,767	3,485	3,885	4,320
	2000	0,330	0,526	0,661	0,738	0,910	1,005	1,193	1,286	1,507	1,616	1,743	1,868	2,010	2,357	2,695	3,021	3,783	4,200	4,643
	2200	0,356	0,570	0,718	0,802	0,990	1,093	1,297	1,398	1,638	1,757	1,893	2,029	2,182	2,555	2,916	3,262	4,059	4,484	4,924
	2400	0,382	0,614	0,774	0,865	1,067	1,179	1,399	1,508	1,766	1,893	2,040	2,185	2,348	2,746	3,127	3,490	4,311	4,736	5,159
	2600	0,407	0,656	0,829	0,926	1,144	1,263	1,499	1,616	1,891	2,026	2,183	2,336	2,510	2,929	3,328	3,705	4,537	4,952	5,345
	2800	0,432	0,698	0,882	0,986	1,218	1,346	1,597	1,720	2,013	2,156	2,321	2,483	2,665	3,104	3,518	3,905	4,737	5,131	5,479
	2880	0,441	0,715	0,903	1,010	1,248	1,378	1,635	1,762	2,060	2,207	2,375	2,540	2,726	3,172	3,591	3,980	4,808	5,192	5,517
	3000	0,455	0,739	0,935	1,045	1,291	1,426	1,692	1,823	2,131	2,281	2,454	2,624	2,815	3,271	3,696	4,089	4,907	5,270	5,556
	3200	0,479	0,779	0,986	1,103	1,363	1,505	1,785	1,922	2,245	2,403	2,584	2,760	2,958	3,428	3,862	4,257	5,046	5,365	5,573
	3400	0,501	0,818	1,036	1,160	1,433	1,582	1,875	2,019	2,356	2,520	2,708	2,891	3,095	3,576	4,015	4,407	5,152	5,418	-
	3600	0,523	0,857	1,086	1,215	1,501	1,657	1,963	2,113	2,463	2,633	2,827	3,015	3,224	3,714	4,154	4,539	5,223	5,416	-
	3800	0,544	0,894	1,134	1,269	1,567	1,730	2,049	2,204	2,566	2,742	2,941	3,134	3,347	3,842	4,279	4,651	5,258	-	-
	4000	0,565	0,930	1,180	1,321	1,632	1,801	2,131	2,292	2,665	2,845	3,049	3,246	3,462	3,959	4,389	4,744	5,255	-	-
	4200	0,585	0,966	1,226	1,372	1,695	1,870	2,211	2,377	2,760	2,944	3,152	3,351	3,570	4,065	4,483	4,815	5,212	-	-
4400	0,605	1,000	1,270	1,422	1,756	1,937	2,288	2,458	2,850	3,038	3,248	3,450	3,669	4,159	4,561	4,864	-	-	-	
4500	0,614	1,017	1,292	1,446	1,786	1,969	2,325	2,498	2,894	3,083	3,294	3,496	3,715	4,202	4,593	4,880	-	-	-	
4600	0,623	1,034	1,314	1,470	1,815	2,001	2,362	2,536	2,936	3,126	3,339	3,541	3,760	4,241	4,622	4,890	-	-	-	
4800	0,641	1,066	1,356	1,517	1,872	2,064	2,433	2,611	3,017	3,209	3,423	3,625	3,842	4,310	4,665	4,892	-	-	-	
5000	0,659	1,098	1,396	1,563	1,927	2,123	2,501	2,682	3,093	3,286	3,500	3,701	3,915	4,366	4,689	4,869	-	-	-	
5200	0,676	1,129	1,435	1,607	1,980	2,181	2,565	2,749	3,164	3,358	3,571	3,770	3,978	4,408	4,694	4,819	-	-	-	
5400	0,692	1,158	1,473	1,649	2,031	2,236	2,627	2,812	3,230	3,423	3,634	3,830	4,032	4,436	4,679	-	-	-	-	
5500	0,699	1,173	1,492	1,669	2,056	2,262	2,656	2,843	3,261	3,454	3,663	3,856	4,055	4,445	4,664	-	-	-	-	
5600	0,707	1,187	1,510	1,690	2,080	2,288	2,684	2,872	3,291	3,482	3,691	3,881	4,076	4,450	4,644	-	-	-	-	
5800	0,722	1,214	1,545	1,729	2,127	2,338	2,739	2,927	3,345	3,535	3,739	3,924	4,110	4,448	4,587	-	-	-	-	
6000	0,736	1,240	1,579	1,766	2,171	2,385	2,789	2,978	3,395	3,581	3,780	3,957	4,132	4,430	-	-	-	-	-	
6200	0,749	1,265	1,611	1,802	2,213	2,429	2,836	3,025	3,438	3,621	3,813	3,982	4,144	4,396	-	-	-	-	-	
6400	0,761	1,289	1,641	1,835	2,252	2,471	2,879	3,068	3,475	3,653	3,838	3,996	4,144	4,346	-	-	-	-	-	
6600	0,773	1,312	1,670	1,867	2,289	2,509	2,918	3,106	3,506	3,678	3,854	4,001	4,133	-	-	-	-	-	-	
6800	0,784	1,334	1,698	1,898	2,323	2,545	2,953	3,139	3,530	3,696	3,861	3,995	4,109	-	-	-	-	-	-	
7000	0,794	1,354	1,724	1,926	2,355	2,577	2,984	3,167	3,548	3,706	3,859	3,979	4,073	-	-	-	-	-	-	
7200	0,804	1,373	1,748	1,952	2,384	2,607	3,011	3,191	3,559	3,708	3,848	3,952	4,024	-	-	-	-	-	-	
7400	0,812	1,391	1,771	1,977	2,411	2,633	3,033	3,209	3,564	3,702	3,828	3,915	3,962	-	-	-	-	-	-	
7600	0,820	1,408	1,791	1,999	2,434	2,656	3,050	3,222	3,561	3,688	3,798	3,865	-	-	-	-	-	-	-	
7800	0,827	1,423	1,810	2,019	2,455	2,675	3,064	3,230	3,551	3,665	3,758	3,805	-	-	-	-	-	-	-	
8000	0,833	1,437	1,828	2,038	2,473	2,691	3,072	3,233	3,533	3,634	3,708	-	-	-	-	-	-	-	-	
8200	0,839	1,450	1,843	2,054	2,488	2,703	3,076	3,230	3,508	3,594	3,647	-	-	-	-	-	-	-	-	
8400	0,843	1,461	1,856	2,067	2,500	2,712	3,074	3,221	3,475	3,545	3,576	-	-	-	-	-	-	-	-	
8600	0,846	1,471	1,868	2,079	2,508	2,718	3,068	3,207	3,433	3,486	-	-	-	-	-	-	-	-	-	
8800	0,849	1,479	1,878	2,088	2,514	2,719	3,057	3,187	3,384	3,418	-	-	-	-	-	-	-	-	-	
9000	0,851	1,486	1,885	2,095	2,516	2,717	3,040	3,160	3,327	-	-	-	-	-	-	-	-	-	-	
9200	0,851	1,491	1,891	2,100	2,515	2,710	3,018	3,128	3,260	-	-	-	-	-	-	-	-	-	-	
9400	0,851	1,495	1,894	2,102	2,511	2,700	2,990	3,089	-	-	-	-	-	-	-	-	-	-	-	
9600	0,850	1,497	1,896	2,102	2,503	2,686	2,957	3,043	-	-	-	-	-	-	-	-	-	-	-	
9800	0,848	1,497	1,895	2,099	2,492	2,667	2,919	2,992	-	-	-	-	-	-	-	-	-	-	-	
10000	0,845	1,496	1,892	2,094	2,477	2,645	2,874	2,933	-	-	-	-	-	-	-	-	-	-	-	

...sezione K

Potenza addizionale in kW per rapporto di trasmissione (F₁) - Sezione K

Potenza trasmissibile in kW per nervatura							
Diametro primitivo [mm]	355	400	450	500	560	630	
100	0,356	0,403	0,455	0,506	0,568	0,640	
200	0,685	0,776	0,876	0,975	1,093	1,230	
300	1,003	1,136	1,281	1,426	1,598	1,796	
400	1,313	1,485	1,675	1,862	2,084	2,339	
500	1,615	1,826	2,057	2,284	2,552	2,858	
560	1,793	2,026	2,281	2,531	2,824	3,158	
600	1,911	2,158	2,428	2,692	3,002	3,352	
700	2,199	2,480	2,786	3,084	3,430	3,818	
720	2,255	2,543	2,856	3,160	3,513	3,907	
800	2,479	2,793	3,131	3,458	3,835	4,252	
900	2,752	3,094	3,462	3,814	4,215	4,652	
960	2,912	3,270	3,653	4,018	4,431	4,874	
1000	3,016	3,385	3,777	4,150	4,568	5,014	
1200	3,519	3,930	4,359	4,755	5,182	5,610	
1400	3,981	4,421	4,865	5,259	5,658	6,012	
1440	4,069	4,512	4,957	5,347	5,735	6,067	
1600	4,400	4,851	5,287	5,649	5,976	6,191	
1800	4,770	5,212	5,613	5,910	6,114	-	
2000	5,087	5,498	5,834	6,028	-	-	
2200	5,344	5,702	5,938	-	-	-	
2400	5,538	5,815	-	-	-	-	
2600	5,662	5,830	-	-	-	-	
2800	5,712	-	-	-	-	-	
2880	5,710	-	-	-	-	-	
3000	-	-	-	-	-	-	
3200	-	-	-	-	-	-	
3400	-	-	-	-	-	-	
3600	-	-	-	-	-	-	
3800	-	-	-	-	-	-	
4000	-	-	-	-	-	-	
4200	-	-	-	-	-	-	
4400	-	-	-	-	-	-	
4500	-	-	-	-	-	-	
4600	-	-	-	-	-	-	
4800	-	-	-	-	-	-	
5000	-	-	-	-	-	-	
5200	-	-	-	-	-	-	
5400	-	-	-	-	-	-	
5500	-	-	-	-	-	-	
5600	-	-	-	-	-	-	
5800	-	-	-	-	-	-	
6000	-	-	-	-	-	-	
6200	-	-	-	-	-	-	
6400	-	-	-	-	-	-	
6600	-	-	-	-	-	-	
6800	-	-	-	-	-	-	
7000	-	-	-	-	-	-	
7200	-	-	-	-	-	-	
7400	-	-	-	-	-	-	
7600	-	-	-	-	-	-	
7800	-	-	-	-	-	-	
8000	-	-	-	-	-	-	
8200	-	-	-	-	-	-	
8400	-	-	-	-	-	-	
8600	-	-	-	-	-	-	
8800	-	-	-	-	-	-	
9000	-	-	-	-	-	-	
9200	-	-	-	-	-	-	
9400	-	-	-	-	-	-	
9600	-	-	-	-	-	-	
9800	-	-	-	-	-	-	
10000	-	-	-	-	-	-	

Potenza addizionale in kW								
Giri/min. albero veloce	1.00 1.03	1.04 1.08	1.09 1.15	1.16 1.24	1.25 1.48	1.49 2.00	2.01 2.75	oltre 2.76
100	0,00	0,00	0,00	0,00	0,01	0,01	0,01	0,01
200	0,00	0,00	0,01	0,01	0,01	0,01	0,01	0,02
300	0,00	0,00	0,01	0,01	0,02	0,02	0,02	0,02
400	0,00	0,01	0,01	0,02	0,02	0,03	0,03	0,03
500	0,00	0,01	0,01	0,02	0,03	0,03	0,04	0,04
560	0,00	0,01	0,02	0,02	0,03	0,04	0,04	0,05
600	0,00	0,01	0,02	0,02	0,03	0,04	0,04	0,05
700	0,00	0,01	0,02	0,03	0,04	0,04	0,05	0,06
720	0,00	0,01	0,02	0,03	0,04	0,05	0,05	0,06
800	0,00	0,01	0,02	0,03	0,04	0,05	0,06	0,06
900	0,00	0,01	0,02	0,04	0,05	0,06	0,06	0,07
960	0,00	0,01	0,03	0,04	0,05	0,06	0,07	0,08
1000	0,00	0,01	0,03	0,04	0,05	0,06	0,07	0,08
1200	0,00	0,02	0,03	0,05	0,06	0,08	0,09	0,10
1400	0,00	0,02	0,04	0,06	0,08	0,09	0,10	0,11
1440	0,00	0,02	0,04	0,06	0,08	0,09	0,10	0,12
1600	0,00	0,02	0,04	0,06	0,09	0,10	0,11	0,13
1800	0,00	0,02	0,05	0,07	0,10	0,12	0,13	0,15
2000	0,00	0,03	0,05	0,08	0,11	0,13	0,14	0,16
2200	0,00	0,03	0,06	0,09	0,12	0,14	0,16	0,18
2400	0,00	0,03	0,06	0,10	0,13	0,15	0,17	0,19
2600	0,00	0,04	0,07	0,11	0,14	0,17	0,18	0,21
2800	0,00	0,04	0,08	0,11	0,15	0,18	0,20	0,23
2880	0,00	0,04	0,08	0,12	0,16	0,18	0,20	0,23
3000	0,00	0,04	0,08	0,12	0,16	0,19	0,21	0,24
3200	0,00	0,04	0,09	0,13	0,17	0,21	0,23	0,26
3400	0,00	0,05	0,09	0,14	0,18	0,22	0,24	0,28
3600	0,00	0,05	0,10	0,15	0,19	0,23	0,26	0,29
3800	0,00	0,05	0,10	0,15	0,21	0,24	0,27	0,31
4000	0,00	0,05	0,11	0,16	0,22	0,26	0,28	0,32
4200	0,00	0,06	0,11	0,17	0,23	0,27	0,30	0,34
4400	0,00	0,06	0,12	0,18	0,24	0,28	0,31	0,36
4500	0,00	0,06	0,12	0,18	0,24	0,29	0,32	0,36
4600	0,00	0,06	0,12	0,19	0,25	0,29	0,33	0,37
4800	0,00	0,06	0,13	0,19	0,26	0,31	0,34	0,39
5000	0,00	0,07	0,14	0,20	0,27	0,32	0,35	0,41
5200	0,00	0,07	0,14	0,21	0,28	0,33	0,37	0,42
5400	0,00	0,07	0,15	0,22	0,29	0,35	0,38	0,44
5500	0,00	0,07	0,15	0,22	0,30	0,35	0,39	0,45
5600	0,00	0,08	0,15	0,23	0,30	0,36	0,40	0,45
5800	0,00	0,08	0,16	0,23	0,31	0,37	0,41	0,47
6000	0,00	0,08	0,16	0,24	0,32	0,38	0,43	0,49
6200	0,00	0,08	0,17	0,25	0,33	0,40	0,44	0,50
6400	0,00	0,09	0,17	0,26	0,35	0,41	0,45	0,52
6600	0,00	0,09	0,18	0,27	0,36	0,42	0,47	0,53
6800	0,00	0,09	0,18	0,28	0,37	0,44	0,48	0,55
7000	0,00	0,09	0,19	0,28	0,38	0,45	0,50	0,57
7200	0,00	0,10	0,19	0,29	0,39	0,46	0,51	0,58
7400	0,00	0,10	0,20	0,30	0,40	0,47	0,52	0,60
7600	0,00	0,10	0,21	0,31	0,41	0,49	0,54	0,62
7800	0,00	0,11	0,21	0,32	0,42	0,50	0,55	0,63
8000	0,00	0,11	0,22	0,32	0,43	0,51	0,57	0,65
8200	0,00	0,11	0,22	0,33	0,44	0,53	0,58	0,66
8400	0,00	0,11	0,23	0,34	0,45	0,54	0,60	0,68
8600	0,00	0,12	0,23	0,35	0,46	0,55	0,61	0,70
8800	0,00	0,12	0,24	0,36	0,48	0,56	0,62	0,71
9000	0,00	0,12	0,24	0,36	0,49	0,58	0,64	0,73
9200	0,00	0,12	0,25	0,37	0,50	0,59	0,65	0,75
9400	0,00	0,13	0,25	0,38	0,51	0,60	0,67	0,76
9600	0,00	0,13	0,26	0,39	0,52	0,62	0,68	0,78
9800	0,00	0,13	0,26	0,40	0,53	0,63	0,69	0,79
10000	0,00	0,14	0,27	0,41	0,54	0,64	0,71	0,81

CINGHIE POLY-V

Potenza trasmissibile in kW

Sezione L

Potenza trasmissibile in kW per nervatura																				
Diametro primitivo [mm]	80	85	95	100	112	118	125	132	140	150	160	170	180	190	200	2123	250	280	315	
Giri/min. albero veloce	100	0,090	0,099	0,117	0,125	0,146	0,157	0,169	0,181	0,195	0,212	0,229	0,246	0,263	0,280	0,297	0,318	0,382	0,432	0,490
	200	0,170	0,187	0,221	0,238	0,279	0,299	0,322	0,346	0,372	0,405	0,438	0,471	0,504	0,537	0,570	0,609	0,732	0,828	0,939
	300	0,246	0,271	0,321	0,346	0,405	0,435	0,469	0,504	0,543	0,591	0,640	0,688	0,736	0,784	0,832	0,889	1,069	1,210	1,373
	400	0,320	0,353	0,418	0,451	0,529	0,567	0,612	0,657	0,709	0,772	0,836	0,899	0,962	1,025	1,088	1,163	1,398	1,581	1,794
	500	0,391	0,432	0,513	0,553	0,649	0,697	0,752	0,808	0,871	0,950	1,028	1,106	1,183	1,261	1,338	1,430	1,719	1,944	2,204
	560	0,433	0,478	0,568	0,613	0,720	0,773	0,835	0,897	0,967	1,054	1,141	1,228	1,314	1,400	1,485	1,588	1,908	2,158	2,446
	600	0,461	0,509	0,605	0,653	0,767	0,824	0,890	0,956	1,030	1,124	1,216	1,309	1,400	1,492	1,583	1,692	2,033	2,299	2,605
	700	0,530	0,585	0,696	0,751	0,883	0,949	1,025	1,101	1,187	1,295	1,402	1,508	1,614	1,719	1,824	1,949	2,341	2,645	2,995
	720	0,543	0,600	0,714	0,771	0,906	0,974	1,052	1,130	1,218	1,328	1,438	1,547	1,656	1,764	1,872	2,000	2,402	2,713	3,071
	800	0,597	0,660	0,786	0,848	0,998	1,072	1,158	1,244	1,342	1,463	1,584	1,704	1,823	1,942	2,061	2,202	2,642	2,984	3,374
	900	0,663	0,734	0,874	0,944	1,110	1,193	1,289	1,385	1,494	1,629	1,763	1,897	2,030	2,162	2,293	2,449	2,937	3,314	3,743
	960	0,703	0,778	0,927	1,001	1,177	1,265	1,367	1,468	1,584	1,727	1,870	2,011	2,152	2,292	2,431	2,596	3,111	3,508	3,959
	1000	0,729	0,807	0,961	1,038	1,222	1,313	1,418	1,524	1,644	1,792	1,940	2,087	2,233	2,378	2,521	2,693	3,225	3,635	4,101
	1200	0,857	0,949	1,132	1,223	1,440	1,547	1,672	1,796	1,937	2,112	2,286	2,458	2,628	2,798	2,965	3,165	3,781	4,251	4,780
	1400	0,982	1,088	1,298	1,403	1,652	1,776	1,919	2,061	2,222	2,422	2,620	2,816	3,010	3,202	3,392	3,617	4,308	4,828	5,406
	1440	1,006	1,115	1,331	1,438	1,694	1,821	1,967	2,113	2,278	2,483	2,686	2,887	3,085	3,281	3,475	3,705	4,409	4,939	5,524
	1600	1,103	1,223	1,461	1,579	1,859	1,998	2,159	2,318	2,499	2,723	2,944	3,162	3,378	3,591	3,800	4,048	4,802	5,362	5,973
	1800	1,222	1,355	1,619	1,750	2,061	2,215	2,392	2,568	2,768	3,014	3,256	3,495	3,730	3,961	4,189	4,456	5,261	5,849	6,476
	2000	1,338	1,484	1,774	1,917	2,257	2,425	2,619	2,811	3,027	3,294	3,556	3,814	4,066	4,314	4,556	4,840	5,683	6,284	6,906
	2200	1,451	1,610	1,924	2,080	2,448	2,629	2,838	3,045	3,278	3,563	3,843	4,117	4,385	4,646	4,901	5,197	6,063	6,663	7,259
	2400	1,561	1,732	2,071	2,238	2,633	2,827	3,050	3,271	3,518	3,821	4,117	4,405	4,686	4,958	5,221	5,526	6,399	6,981	7,526
	2600	1,668	1,852	2,214	2,392	2,812	3,018	3,255	3,487	3,748	4,067	4,376	4,676	4,967	5,247	5,516	5,824	6,687	7,233	7,702
	2800	1,773	1,968	2,352	2,541	2,985	3,202	3,451	3,695	3,968	4,300	4,621	4,930	5,227	5,512	5,783	6,091	6,924	7,415	7,779
	2880	1,814	2,013	2,406	2,599	3,052	3,274	3,527	3,776	4,053	4,389	4,714	5,026	5,325	5,610	5,882	6,188	7,003	7,467	7,781
	3000	1,874	2,081	2,486	2,685	3,151	3,379	3,639	3,893	4,177	4,519	4,849	5,164	5,465	5,751	6,021	6,323	7,106	7,521	7,751
	3200	1,973	2,190	2,615	2,824	3,311	3,548	3,818	4,081	4,373	4,725	5,060	5,379	5,681	5,964	6,228	6,518	7,231	7,548	-
	3400	2,068	2,296	2,740	2,958	3,464	3,709	3,988	4,259	4,558	4,915	5,254	5,573	5,872	6,148	6,402	6,675	7,294	7,489	-
	3600	2,161	2,398	2,860	3,086	3,610	3,862	4,148	4,425	4,729	5,090	5,430	5,746	6,037	6,303	6,542	6,792	7,291	-	-
	3800	2,250	2,496	2,976	3,209	3,748	4,007	4,299	4,580	4,887	5,249	5,585	5,895	6,175	6,426	6,645	6,865	7,221	-	-
	4000	2,335	2,590	3,086	3,326	3,878	4,142	4,439	4,723	5,031	5,391	5,721	6,020	6,285	6,516	6,711	6,894	-	-	-
	4200	2,417	2,681	3,191	3,437	4,001	4,269	4,568	4,853	5,160	5,515	5,835	6,120	6,366	6,572	6,737	6,876	-	-	-
	4400	2,496	2,767	3,290	3,541	4,115	4,385	4,686	4,970	5,274	5,620	5,927	6,193	6,415	6,592	6,720	6,808	-	-	-
	4500	2,534	2,809	3,338	3,591	4,169	4,440	4,741	5,024	5,325	5,666	5,965	6,220	6,428	6,588	6,696	6,755	-	-	-
	4600	2,571	2,849	3,384	3,640	4,220	4,492	4,792	5,074	5,372	5,706	5,996	6,239	6,433	6,574	6,661	-	-	-	-
	4800	2,643	2,927	3,472	3,731	4,317	4,588	4,886	5,163	5,453	5,772	6,041	6,257	6,417	6,517	-	-	-	-	-
5000	2,710	3,000	3,554	3,816	4,404	4,674	4,968	5,238	5,517	5,817	6,061	6,245	6,365	6,420	-	-	-	-	-	
5200	2,774	3,069	3,630	3,894	4,481	4,748	5,037	5,298	5,563	5,841	6,055	6,202	6,278	-	-	-	-	-	-	
5400	2,833	3,133	3,699	3,964	4,549	4,811	5,092	5,343	5,591	5,842	6,022	6,127	-	-	-	-	-	-	-	
5500	2,861	3,163	3,731	3,997	4,579	4,839	5,114	5,359	5,598	5,834	5,995	6,077	-	-	-	-	-	-	-	
5600	2,888	3,192	3,762	4,027	4,606	4,863	5,133	5,371	5,600	5,820	5,961	6,019	-	-	-	-	-	-	-	
5800	2,939	3,246	3,818	4,082	4,652	4,902	5,160	5,382	5,589	5,774	5,872	-	-	-	-	-	-	-	-	
6000	2,986	3,295	3,867	4,129	4,688	4,928	5,172	5,376	5,558	5,703	-	-	-	-	-	-	-	-	-	
6200	3,028	3,338	3,909	4,168	4,713	4,941	5,169	5,352	5,506	5,607	-	-	-	-	-	-	-	-	-	
6400	3,065	3,376	3,944	4,199	4,725	4,941	5,150	5,310	5,432	-	-	-	-	-	-	-	-	-	-	
6600	3,098	3,409	3,971	4,220	4,726	4,927	5,115	5,250	5,335	-	-	-	-	-	-	-	-	-	-	
6800	3,126	3,435	3,990	4,233	4,715	4,899	5,063	5,169	5,216	-	-	-	-	-	-	-	-	-	-	
7000	3,148	3,456	4,001	4,236	4,691	4,857	4,994	5,069	-	-	-	-	-	-	-	-	-	-	-	
7200	3,166	3,471	4,004	4,230	4,654	4,799	4,908	4,948	-	-	-	-	-	-	-	-	-	-	-	
7400	3,178	3,479	3,999	4,215	4,604	4,726	4,803	-	-	-	-	-	-	-	-	-	-	-	-	
7600	3,185	3,481	3,985	4,189	4,541	4,638	4,680	-	-	-	-	-	-	-	-	-	-	-	-	
7800	3,187	3,477	3,962	4,154	4,463	4,533	-	-	-	-	-	-	-	-	-	-	-	-	-	
8000	3,182	3,466	3,930	4,108	4,371	4,412	-	-	-	-	-	-	-	-	-	-	-	-	-	
8200	3,172	3,448	3,890	4,051	4,265	-	-	-	-	-	-	-	-	-	-	-	-	-	-	
8400	3,157	3,424	3,839	3,984	4,144	-	-	-	-	-	-	-	-	-	-	-	-	-	-	
8600	3,135	3,392	3,779	3,905	-	-	-	-	-	-	-	-	-	-	-	-	-	-	-	
8800	3,107	3,353	3,709	3,815	-	-	-	-	-	-	-	-	-	-	-	-	-	-	-	
9000	3,073	3,306	3,629	3,713	-	-	-	-	-	-	-	-	-	-	-	-	-	-	-	
9200	3,032	3,253	3,539	3,600	-	-	-	-	-	-	-	-	-	-	-	-	-	-	-	
9400	2,985	3,191	3,438	3,474	-	-	-	-	-	-	-	-	-	-	-	-	-	-	-	
9600	2,931	3,121	3,327	-	-	-	-	-	-	-	-	-	-	-	-	-	-	-	-	
9800	2,871	3,044	3,205	-	-	-	-	-	-	-	-	-	-	-	-	-	-	-	-	
10000	2,803	2,958	3,071	-	-	-	-	-	-	-	-	-	-	-	-	-	-	-	-	

...sezione L

Potenza addizionale in kW per rapporto di trasmissione (F₁) - Sezione L

Potenza trasmissibile in kW per nervatura								
Diametro primitivo [mm]	355	400	450	500	560	630	800	
Giri/min. albero veloce	100	0,556	0,629	0,710	0,791	0,888	0,999	1,267
	200	1,066	1,207	1,363	1,518	1,701	1,914	2,422
	300	1,557	1,763	1,989	2,214	2,479	2,786	3,511
	400	2,034	2,301	2,595	2,884	3,226	3,617	4,532
	500	2,498	2,823	3,179	3,529	3,939	4,406	5,478
	560	2,770	3,129	3,520	3,903	4,351	4,857	6,005
	600	2,949	3,329	3,743	4,147	4,618	5,148	6,337
	700	3,387	3,818	4,284	4,736	5,258	5,838	7,098
	720	3,472	3,913	4,389	4,850	5,381	5,969	7,237
	800	3,811	4,288	4,801	5,294	5,856	6,471	7,747
	900	4,221	4,740	5,292	5,817	6,409	7,039	8,272
	960	4,460	5,001	5,574	6,114	6,716	7,347	8,521
	1000	4,616	5,171	5,756	6,304	6,910	7,538	8,658
	1200	5,356	5,965	6,590	7,154	7,744	8,299	-
	1400	6,024	6,660	7,285	7,818	8,321	8,701	-
	1440	6,148	6,785	7,406	7,926	8,402	8,733	-
	1600	6,610	7,241	7,823	8,269	8,604	-	-
	1800	7,106	7,695	8,184	8,481	-	-	-
	2000	7,502	8,009	8,349	-	-	-	-
	2200	7,788	8,169	-	-	-	-	-
	2400	7,955	-	-	-	-	-	-
	2600	7,993	-	-	-	-	-	-
	2800	-	-	-	-	-	-	-
	2880	-	-	-	-	-	-	-
	3000	-	-	-	-	-	-	-
	3200	-	-	-	-	-	-	-
	3400	-	-	-	-	-	-	-
	3600	-	-	-	-	-	-	-
	3800	-	-	-	-	-	-	-
	4000	-	-	-	-	-	-	-
	4200	-	-	-	-	-	-	-
	4400	-	-	-	-	-	-	-
4500	-	-	-	-	-	-	-	
4600	-	-	-	-	-	-	-	
4800	-	-	-	-	-	-	-	
5000	-	-	-	-	-	-	-	
5200	-	-	-	-	-	-	-	
5400	-	-	-	-	-	-	-	
5500	-	-	-	-	-	-	-	
5600	-	-	-	-	-	-	-	
5800	-	-	-	-	-	-	-	
6000	-	-	-	-	-	-	-	
6200	-	-	-	-	-	-	-	
6400	-	-	-	-	-	-	-	
6600	-	-	-	-	-	-	-	
6800	-	-	-	-	-	-	-	
7000	-	-	-	-	-	-	-	
7200	-	-	-	-	-	-	-	
7400	-	-	-	-	-	-	-	
7600	-	-	-	-	-	-	-	
7800	-	-	-	-	-	-	-	
8000	-	-	-	-	-	-	-	
8200	-	-	-	-	-	-	-	
8400	-	-	-	-	-	-	-	
8600	-	-	-	-	-	-	-	
8800	-	-	-	-	-	-	-	
9000	-	-	-	-	-	-	-	
9200	-	-	-	-	-	-	-	
9400	-	-	-	-	-	-	-	
9600	-	-	-	-	-	-	-	
9800	-	-	-	-	-	-	-	
10000	-	-	-	-	-	-	-	

Potenza addizionale in kW								
Giri/min. albero veloce	1.00 1.02	1.03 1.06	1.07 1.08	1.09 1.16	1.17 1.26	1.27 1.40	1.41 1.74	oltre 1.75
100	0,00	0,00	0,00	0,00	0,01	0,01	0,01	0,01
200	0,00	0,00	0,01	0,01	0,01	0,01	0,02	0,02
300	0,00	0,00	0,01	0,01	0,02	0,02	0,02	0,03
400	0,00	0,01	0,01	0,02	0,02	0,03	0,03	0,04
500	0,00	0,01	0,01	0,02	0,03	0,03	0,04	0,05
560	0,00	0,01	0,02	0,02	0,03	0,04	0,05	0,05
600	0,00	0,01	0,02	0,02	0,03	0,04	0,05	0,06
700	0,00	0,01	0,02	0,03	0,04	0,05	0,06	0,07
720	0,00	0,01	0,02	0,03	0,04	0,05	0,06	0,07
800	0,00	0,01	0,02	0,03	0,04	0,05	0,06	0,08
900	0,00	0,01	0,02	0,04	0,05	0,06	0,07	0,09
960	0,00	0,01	0,03	0,04	0,05	0,06	0,08	0,09
1000	0,00	0,01	0,03	0,04	0,05	0,07	0,08	0,09
1200	0,00	0,02	0,03	0,05	0,06	0,08	0,10	0,11
1400	0,00	0,02	0,04	0,06	0,08	0,09	0,11	0,13
1440	0,00	0,02	0,04	0,06	0,08	0,10	0,12	0,14
1600	0,00	0,02	0,04	0,06	0,09	0,11	0,13	0,15
1800	0,00	0,02	0,05	0,07	0,10	0,12	0,15	0,17
2000	0,00	0,03	0,05	0,08	0,11	0,14	0,16	0,19
2200	0,00	0,03	0,06	0,09	0,12	0,15	0,18	0,21
2400	0,00	0,03	0,06	0,10	0,13	0,16	0,19	0,23
2600	0,00	0,04	0,07	0,11	0,14	0,18	0,21	0,25
2800	0,00	0,04	0,08	0,11	0,15	0,19	0,23	0,26
2880	0,00	0,04	0,08	0,12	0,16	0,19	0,23	0,27
3000	0,00	0,04	0,08	0,12	0,16	0,20	0,24	0,28
3200	0,00	0,04	0,09	0,13	0,17	0,22	0,26	0,30
3400	0,00	0,05	0,09	0,14	0,18	0,23	0,28	0,32
3600	0,00	0,05	0,10	0,15	0,19	0,24	0,29	0,34
3800	0,00	0,05	0,10	0,15	0,21	0,26	0,31	0,36
4000	0,00	0,05	0,11	0,16	0,22	0,27	0,32	0,38
4200	0,00	0,06	0,11	0,17	0,23	0,28	0,34	0,40
4400	0,00	0,06	0,12	0,18	0,24	0,30	0,36	0,42
4500	0,00	0,06	0,12	0,18	0,24	0,30	0,36	0,43
4600	0,00	0,06	0,12	0,19	0,25	0,31	0,37	0,43
4800	0,00	0,06	0,13	0,19	0,26	0,32	0,39	0,45
5000	0,00	0,07	0,14	0,20	0,27	0,34	0,41	0,47
5200	0,00	0,07	0,14	0,21	0,28	0,35	0,42	0,49
5400	0,00	0,07	0,15	0,22	0,29	0,36	0,44	0,51
5500	0,00	0,07	0,15	0,22	0,30	0,37	0,45	0,52
5600	0,00	0,08	0,15	0,23	0,30	0,38	0,45	0,53
5800	0,00	0,08	0,16	0,23	0,31	0,39	0,47	0,55
6000	0,00	0,08	0,16	0,24	0,32	0,41	0,49	0,57
6200	0,00	0,08	0,17	0,25	0,33	0,42	0,50	0,59
6400	0,00	0,09	0,17	0,26	0,35	0,43	0,52	0,60
6600	0,00	0,09	0,18	0,27	0,36	0,45	0,53	0,62
6800	0,00	0,09	0,18	0,28	0,37	0,46	0,55	0,64
7000	0,00	0,09	0,19	0,28	0,38	0,47	0,57	0,66
7200	0,00	0,10	0,19	0,29	0,39	0,49	0,58	0,68
7400	0,00	0,10	0,20	0,30	0,40	0,50	0,60	0,70
7600	0,00	0,10	0,21	0,31	0,41	0,51	0,62	0,72
7800	0,00	0,11	0,21	0,32	0,42	0,53	0,63	0,74
8000	0,00	0,11	0,22	0,32	0,43	0,54	0,65	0,76
8200	0,00	0,11	0,22	0,33	0,44	0,55	0,66	0,77
8400	0,00	0,11	0,23	0,34	0,45	0,57	0,68	0,79
8600	0,00	0,12	0,23	0,35	0,46	0,58	0,70	0,81
8800	0,00	0,12	0,24	0,36	0,48	0,59	0,71	0,83
9000	0,00	0,12	0,24	0,36	0,49	0,61	0,73	0,85
9200	0,00	0,12	0,25	0,37	0,50	0,62	0,75	0,87
9400	0,00	0,13	0,25	0,38	0,51	0,63	0,76	0,89
9600	0,00	0,13	0,26	0,39	0,52	0,65	0,78	0,91
9800	0,00	0,13	0,26	0,40	0,53	0,66	0,79	0,93
10000	0,00	0,14	0,27	0,41	0,54	0,68	0,81	0,95

CINGHIE POLY-V

Potenza trasmissibile in kW

Sezione M

Potenza trasmissibile in kW per nervatura																
Diametro primitivo [mm]	180	190	200	212	224	250	280	315	355	400	450	500	560	630	700	
Giri/min. albero veloce	100	0,633	0,688	0,743	0,808	0,873	1,014	1,176	1,357	1,570	1,812	2,074	2,334	2,643	3,002	3,358
	200	1,189	1,294	1,399	1,525	1,650	1,921	2,230	2,578	2,985	3,449	3,948	4,444	5,033	5,713	6,386
	300	1,714	1,868	2,022	2,206	2,389	2,783	3,235	3,743	4,334	5,007	5,731	6,447	7,295	8,269	9,228
	400	2,218	2,420	2,621	2,861	3,100	3,615	4,203	4,864	5,632	6,504	7,438	8,357	9,441	10,679	11,886
	500	2,706	2,954	3,200	3,495	3,789	4,420	5,140	5,947	6,883	7,941	9,069	10,174	11,468	12,931	14,341
	560	2,991	3,266	3,540	3,867	4,192	4,891	5,688	6,579	7,611	8,775	10,011	11,217	12,622	14,199	15,705
	600	3,179	3,472	3,763	4,111	4,457	5,201	6,048	6,993	8,087	9,318	10,623	11,892	13,364	15,008	16,566
	700	3,638	3,975	4,310	4,709	5,106	5,958	6,926	8,003	9,243	10,632	12,094	13,502	15,116	16,889	18,531
	720	3,729	4,074	4,417	4,827	5,234	6,107	7,098	8,201	9,469	10,887	12,377	13,810	15,448	17,239	18,889
	800	4,085	4,465	4,841	5,291	5,737	6,692	7,774	8,975	10,350	11,879	13,474	14,993	16,709	18,550	20,203
	900	4,520	4,940	5,358	5,855	6,348	7,402	8,592	9,907	11,403	13,054	14,757	16,356	18,127	19,970	21,549
	960	4,775	5,219	5,661	6,186	6,706	7,816	9,068	10,446	12,009	13,723	15,476	17,107	18,886	20,694	22,186
	1000	4,942	5,402	5,859	6,403	6,941	8,088	9,378	10,797	12,400	14,152	15,934	17,578	19,352	21,121	22,535
	1200	5,749	6,285	6,815	7,444	8,065	9,382	10,849	12,441	14,209	16,091	17,936	19,550	21,155	22,520	-
	1400	6,505	7,110	7,707	8,412	9,105	10,565	12,172	13,887	15,745	17,649	19,408	20,811	-	-	-
	1440	6,650	7,268	7,877	8,596	9,303	10,787	12,418	14,150	16,016	17,910	19,633	20,969	-	-	-
	1600	7,208	7,874	8,529	9,300	10,054	11,627	13,332	15,110	16,972	18,774	20,278	-	-	-	-
	1800	7,853	8,572	9,276	10,101	10,902	12,556	14,312	16,088	17,856	19,414	-	-	-	-	-
	2000	8,436	9,200	9,943	10,809	11,643	13,340	15,095	16,794	18,359	-	-	-	-	-	-
	2200	8,955	9,752	10,524	11,416	12,268	13,967	15,662	17,203	-	-	-	-	-	-	-
2400	9,403	10,224	11,013	11,915	12,766	14,424	15,995	17,289	-	-	-	-	-	-	-	
2600	9,777	10,610	11,403	12,298	13,130	14,698	16,077	-	-	-	-	-	-	-	-	
2800	10,072	10,905	11,688	12,558	13,349	14,775	-	-	-	-	-	-	-	-	-	
2880	10,167	10,996	11,770	12,625	13,394	14,748	-	-	-	-	-	-	-	-	-	
3000	10,283	11,102	11,860	12,685	13,415	14,643	-	-	-	-	-	-	-	-	-	
3200	10,406	11,196	11,913	12,673	13,317	-	-	-	-	-	-	-	-	-	-	
3400	10,434	11,181	11,841	12,512	13,046	-	-	-	-	-	-	-	-	-	-	
3600	10,364	11,051	11,636	12,195	-	-	-	-	-	-	-	-	-	-	-	
3800	10,190	10,800	11,291	-	-	-	-	-	-	-	-	-	-	-	-	
4000	9,906	10,423	-	-	-	-	-	-	-	-	-	-	-	-	-	

Potenza addizionale in kW per rapporto di trasmissione (F_1) - Sezione M

Potenza addizionale in kW								
Giri/min. albero veloce	1.00 1.01	1.02 1.04	1.05 1.09	1.10 1.16	1.17 1.26	1.27 1.40	1.41 1.65	oltre 1.66
100	0,00	0,01	0,01	0,02	0,03	0,05	0,06	0,07
200	0,00	0,01	0,02	0,04	0,07	0,09	0,11	0,14
300	0,01	0,02	0,03	0,06	0,10	0,14	0,17	0,20
400	0,01	0,02	0,04	0,08	0,14	0,19	0,23	0,27
500	0,01	0,03	0,05	0,10	0,17	0,24	0,29	0,34
560	0,01	0,03	0,06	0,11	0,19	0,26	0,32	0,38
600	0,01	0,03	0,06	0,12	0,20	0,28	0,34	0,41
700	0,01	0,04	0,08	0,14	0,24	0,33	0,40	0,47
720	0,01	0,04	0,08	0,15	0,24	0,34	0,41	0,49
800	0,02	0,04	0,09	0,16	0,27	0,38	0,46	0,54
900	0,02	0,05	0,10	0,18	0,30	0,43	0,52	0,61
960	0,02	0,05	0,10	0,19	0,32	0,45	0,55	0,65
1000	0,02	0,05	0,11	0,20	0,34	0,47	0,57	0,68
1200	0,02	0,06	0,13	0,24	0,41	0,57	0,69	0,81
1400	0,03	0,08	0,15	0,28	0,47	0,66	0,80	0,95
1440	0,03	0,08	0,16	0,29	0,49	0,68	0,83	0,97
1600	0,03	0,09	0,17	0,32	0,54	0,76	0,92	1,08
1800	0,04	0,10	0,19	0,36	0,61	0,85	1,03	1,22
2000	0,04	0,11	0,22	0,41	0,68	0,95	1,15	1,35
2200	0,04	0,12	0,24	0,45	0,74	1,04	1,26	1,49
2400	0,05	0,13	0,26	0,49	0,81	1,13	1,38	1,62
2600	0,05	0,14	0,28	0,53	0,88	1,23	1,49	1,76
2800	0,06	0,15	0,30	0,57	0,95	1,32	1,61	1,89
2880	0,06	0,16	0,31	0,58	0,97	1,36	1,65	1,94
3000	0,06	0,16	0,32	0,61	1,01	1,42	1,72	2,03
3200	0,06	0,17	0,35	0,65	1,08	1,51	1,84	2,16
3400	0,07	0,18	0,37	0,69	1,15	1,61	1,95	2,30
3600	0,07	0,19	0,39	0,73	1,22	1,70	2,07	2,43
3800	0,08	0,21	0,41	0,77	1,28	1,80	2,18	2,57
4000	0,08	0,22	0,43	0,81	1,35	1,89	2,30	2,70

Cinghie elastiche Poly-V FLEXONIC®

Sezioni H - J - K - L



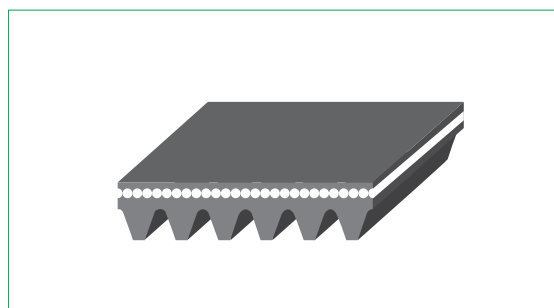
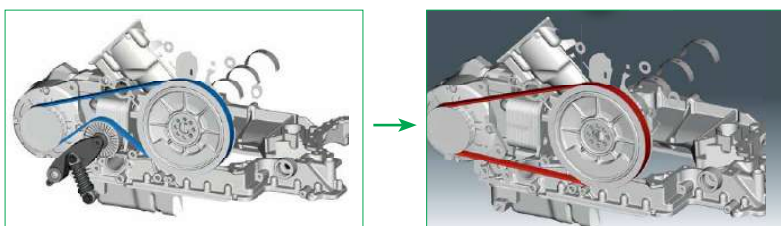
Descrizione

La cinghia Poly-V FLEXONIC® è una cinghia elastica costruita con un trefolo elastico in poliammide che risolve i problemi di trasmissioni ad interassi fissi permettendo una sensibile riduzione dei costi e una semplificazione di montaggio. Questa cinghia garantisce stabilità della tensione per tutta la vita utile, eliminando qualunque tipo di manutenzione o verifica.

L'estrema versatilità della cinghia elastica permette di riprogettare le macchine che adottano cinghie tradizionali rendendole più economiche e performanti. La cinghia elastica è assolutamente compatibile con tutte le pulegge Poly-V.

La geometria dei profili delle cinghie è conforme alla norma ISO 9982.

- **Trefoli:** elastico in poliammide
- **Mescola:** gomma cloroprenica (CR)
- **Temperatura:** -40/+80 °C
- **Resistenza Oli:** buona
- **Antistaticità:** secondo ISO 1813

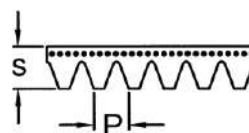


Vantaggi

- Installazione ad interasse fisso
- Assenza di ritensionamento
- Elevata flessibilità
- Elevate velocità periferiche
- Semplificazione del montaggio
- Elevato rendimento

Sezioni e caratteristiche dimensionali

Sezioni	Passo p [mm]	s [mm]	Velocità lineare max. [m/s]	Diametro min. avvolgimento [mm]	Tensione montaggio racc. [N/nerv.]
H	1,60	2,30 / 2,50	80	9	da 25 a 35
J	2,34	3,20 / 3,50	60	18	da 35 a 50
K	3,56	4,60	55	45	da 90 a 110
L	4,70	7,00	50	70	da 135 a 200



Per l'elenco degli sviluppi disponibili delle cinghie FLEXONIC®, contattare il nostro Ufficio Tecnico.

Applicazioni

Ventilatori industriali, macchine lavorazione legno, lavabiancheria industriali, macchine movimento terra, betoniere, compressori, mescolatori, macchine fitness.

Cinghie elastiche Poly-V CONVEYXONIC®

Sezioni H - J - K



CINGHIE POLY-V

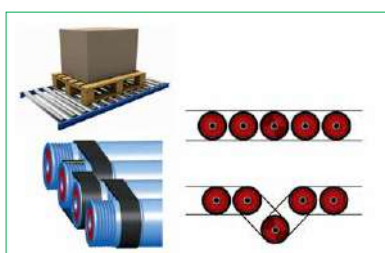
Descrizione

Le cinghie Poly-V elastiche CONVEYXONIC® per rulliere possono essere montate ad interasse fisso (assenza di tendicinghia), consentono un risparmio energetico dovuto alla elevata efficienza (fino al 97%), hanno bassi livelli di emissione acustica e assenza di lubrificazione. Le cinghie CONVEYXONIC® permettono di raggiungere elevate velocità lineari e sono idonee a trascinare fino a 50 rulli con un solo motore.

Disponibili nei profili "J" per trasporti fino a 300 kg e "K" fino a 2 tonnellate, portata riferita al peso distribuito su 6 rulli consecutivi. Per maggiori informazioni e dimensionamento, contattare il nostro Ufficio Tecnico.

La cinghia elastica è assolutamente compatibile con tutte le pulegge Poly-V. **La geometria dei profili delle cinghie è conforme alla norma ISO 9982.**

- **Trefoli:** elastico in poliammide PA 4.6 (Brevetto Hutchinson)
- **Mescola:** gomma cloroprenica (CR)
- **Temperatura:** -20/+80 °C
- **Resistenza Oli:** buona
- **Antistaticità:** secondo ISO 1813

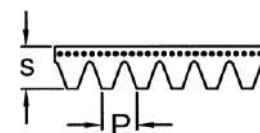


Vantaggi

- Montaggio di interasse fisso
- Elevata flessibilità
- Elevate velocità periferiche
- Elevato rendimento

Sezioni e caratteristiche dimensionali

Sezioni	Passo p [mm]	s [mm]	Massa [g/m/nerv.]	Velocità lineare max. [m/s]	Diametro min. avvolgimento [mm]	Diametro min. galoppino int/est [mm]	Tensione montaggio racc. [N/nerv.]
H	1,60	2,70	4,2	80	9	15 (esterno)	da 25 a 35
J	2,34	3,50	8,0	60	18	25/40	da 35 a 50
K	3,56	5,00	20,0	55	50	50/65	da 90 a 110



Disponibile Conveyxonic®+ versione con mescola in EPDM, per informazioni contattare il nostro Ufficio Tecnico.

Applicazioni

Convogliatori, rulliere.

Elenco delle cinghie elastiche Poly-V CONVEYXONIC®

SEZIONE H	
*Sviluppo [mm]	Interasse nominale tra rulli con pulegge da 20 mm
133	35
176	56

2 nervature: da 1 a 200 kg.
 3 nervature: da 201 a 300 kg.
 4 nervature: da 301 a 400 kg.

SEZIONE J	
*Sviluppo [mm]	Interasse nominale tra rulli con pulegge da 36 mm
206	da 45 a 47
214	da 51 a 53
*Sviluppo [mm]	Interasse nominale tra rulli con pulegge da 43 mm
236	50
246	da 53 a 56
256	da 60 a 63
265	da 64 a 65
270	da 66 a 67
282	da 71 a 72
286	da 73 a 75
290	da 76 a 78
292	da 77 a 79
296	da 79 a 81
300	da 81 a 83
302	da 83 a 85
314	da 87 a 91
316	da 92 a 95
336	da 97 a 101
346	da 103 a 107
348	da 107 a 111
372	da 115 a 118
376	da 119 a 121
388	da 123 a 128
416	da 129 a 134
426	da 135 a 141
435	da 140 a 145
436	da 142 a 147
442	da 150 a 156
456	da 157 a 161
486	da 170 a 176
515	da 190 a 195
536	da 196 a 202
570	da 208 a 215
583	da 225 a 230
636	da 254 a 258
684	da 273 a 277
746	da 305 a 310
955	da 410 a 415
1215	535

2 nervature: da 1 a 200 kg.
 3 nervature: da 201 a 300 kg.
 4 nervature: da 301 a 400 kg.

SEZIONE K	
*Sviluppo [mm]	Interasse nominale tra rulli con pulegge da 80 mm
506	da 127 a 129
516	da 131 a 133
541	da 143 a 145
573	da 161 a 163
589	da 168 a 170
611	da 180 a 182
651	da 198 a 200
701	da 223 a 226
751	da 250 a 253
801	275
851	da 298 a 302
1061	405

4 nervature: < 1000 kg.
 6 nervature: da 1000 a 1500 kg.
 8 nervature: da 1501 a 2000 kg.
 10 nervature: > 2000 kg.
 12 nervature: > 2000 kg.

Le informazioni e gli elenchi riportati non sono esaustivi; per ogni nuovo progetto è necessario contattare il nostro Ufficio Tecnico.

* = essendo cinghie elastiche, lo sviluppo riportato nel codice non coincide con lo sviluppo effettivo della cinghia.

Esempio di codifica **CPC 290 J 4**

Cinghie Poly-V CONVEYXONIC®	
Sviluppo in mm	
Sezione	
Numero di nervature	

Cinghie Poly-V CONVEYDYN®

Forma D



CINGHIE POLY-V

Descrizione

Le cinghie di nuova tecnologia Hutchinson **CONVEYDYN®** sono cinghie costruite per ottimizzare la trasmissione di potenza e le prestazioni complessive in curva e in linea retta rispetto alle cinghie tonde.

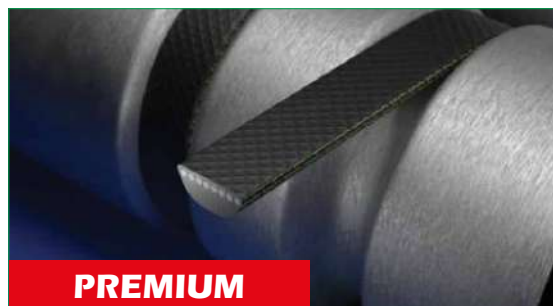
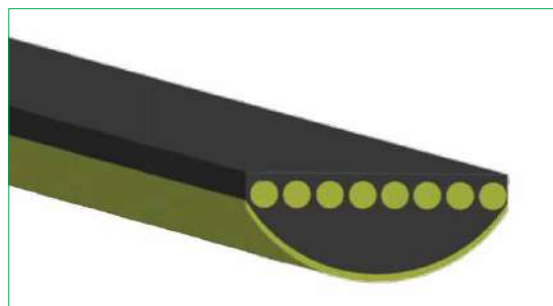
Create appositamente per essere montate senza modificare la geometria del trasportatore o sostituire i rulli. Sono adatte a trasportatori a rulli in plastica o acciaio con scanalatura a raggio di 10 mm per rulli su percorsi dritti e curvi che trasportano scatole fino a 35 kg. La nuova e particolare forma a D permette di sfruttare al meglio la superficie di contatto con la gola circolare del rullo (poliammide o acciaio) e aumentare la durata della vita utile in curva del 50%, fino a 3 volte su rulliere dritte e risparmiando il 50% in meno dei costi grazie al minor numero di fermo macchina necessari. **CONVEYDYN®** ha una capacità di trasmissione della coppia 1,8 volte maggiore rispetto agli O-Ring con minor perdita di velocità e slittamento.

Conforme alle normative Reach e RoHs.

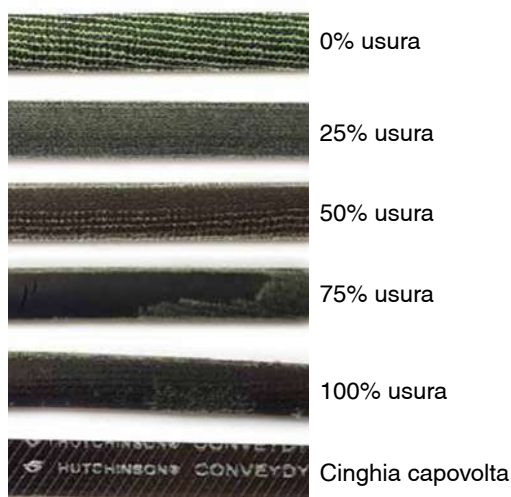
- **Trefoli:** poliammide (nylon)
- **Mescola:** gomma cloroprenica (CR)
- **Copertura:** a maglia per evitare che la cinghia si giri
- **Temperatura:** -40/+80 °C
- **Antistaticità:** secondo ISO 1813

Vantaggi

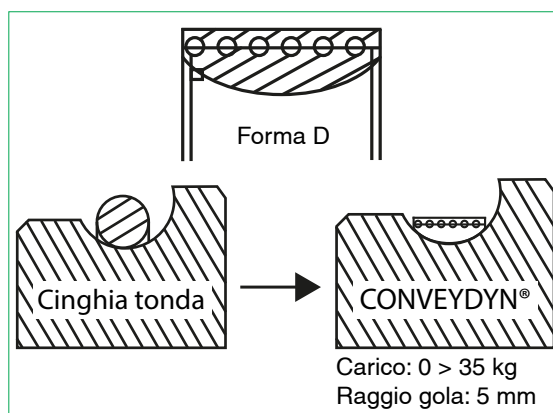
- Maggiore durata
- Trasmissione della coppia più elevata
- Maggiore carico
- Maggiore velocità del trasportatore
- Risparmio sui costi (meno motorizzazione dei rulli e meno fermi macchina)



Evoluzione dell'aspetto della cinghia CONVEYDYN®



Al termine della vita utile, la cinghia si trova capovolta sui rulli.



Per l'elenco degli sviluppi disponibili delle cinghie **CONVEYDYN®**, contattare il nostro Ufficio Tecnico.

Applicazioni

Convogliatori, rulliere.