



## Характеристики

Конические втулки позволяют быстро и без использования инструментов выровнять или зажимать шкивы, зубчатые шестерни или соединения карданного вала. Втулки поставляются в комплекте с отверстием и шпоночным пазом.

Конические втулки обеспечивают эластичное восстановление допусков и могут быть повторно использованы после замены.

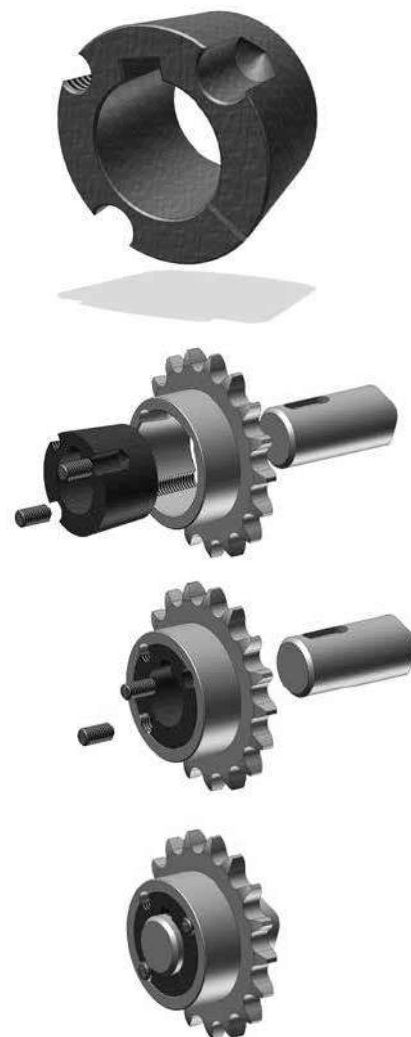
## Сборка

Убедитесь, что конические поверхности чистые, без масел или пыли. Вставьте втулку в колесо так, чтобы отверстия совпали.

Вставьте винты в резьбовые отверстия, неплотно затяните их.

Очистите вал, а затем установите на него колесо и втулку, помня, что втулка сначала захватывает вал, а затем колесо.

Шестигранным ключом закручивайте винты постепенно и поочередно. Проверьте закрытие винтов после короткого периода работы.

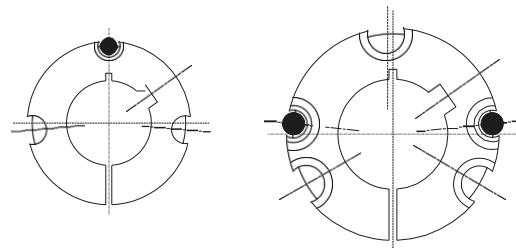


## Разборка

Ослабьте все винты и открутите один или два винта в зависимости от отверстий разборки.

Вставьте саморезы в отверстия для демонтажа. Закручивайте винты поочередно до расслабления кустов. Продолжайте движение до тех пор, пока группа не освободится на валу коробки передач.

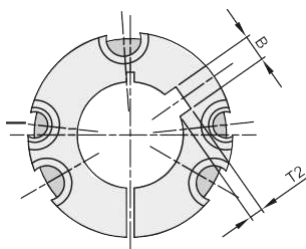
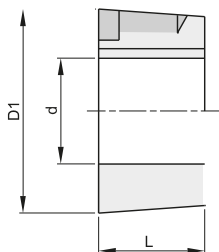
Снимите втулки и колесо с трансмиссионного вала.



● Демонтажные отверстия



# ЗАЖИМНЫЕ КОНИЧЕСКИЕ ВТУЛКИ



## ВТУЛКА 4030

Наибольший диаметр (D1) = 146  
Длина (C) = 76,2

Винты BSW = 5/8"  
Момент затяжки = 170Нм

Диаметр отверстия	Артикул	Ширина шпоночного паза	Глубина шпоночного паза	Вес
d		B	T2	Кг.
40	394030040EMT	12	3,3	6,65
42	394030042EMT	12	3,3	6,58
45	394030045EMT	14	3,8	6,58
48	394030048EMT	14	3,8	6,55
50	394030050EMT	14	3,8	6,40
55	394030055EMT	16	4,3	6,40
60	394030060EMT	18	4,4	6,35
65	394030065EMT	18	4,4	6,35
70	394030070EMT	20	4,9	6,30
75	394030075EMT	20	4,9	6,30
80	394030080EMT	22	5,4	6,10
85	394030085EMT	22	5,4	6,10
90	394030090EMT	25	5,4	5,90

## ВТУЛКА 4040

Наибольший диаметр (D1) = 146  
Длина (L) = 101,5

Винты BSW = 5/8"  
Момент затяжки = 170Нм

Диаметр отверстия	Артикул	Ширина шпоночного паза	Глубина шпоночного паза	Вес
d		B	T2	Кг.
45	394040045EMT	14	3,8	9,86
48	394040048EMT	14	3,8	9,66
50	394040050EMT	14	3,8	9,48
55	394040055EMT	16	4,3	9,27
60	394040060EMT	18	4,4	8,93
65	394040065EMT	18	4,4	8,65
70	394040070EMT	20	4,9	8,17
75	394040075EMT	20	4,9	7,78
80	394040080EMT	22	5,4	7,35
85	394040085EMT	22	5,4	6,89
90	394040090EMT	25	5,4	6,36
95	394040095EMT	25	5,4	5,94
100	394040100EMT	28	6,4	5,27

## ВТУЛКА 4535

Наибольший диаметр (D1) = 162  
Длина (C) = 89

Винты BSW = 3/4"  
Момент затяжки = 192Нм

Диаметр отверстия	Артикул	Ширина шпоночного паза	Глубина шпоночного паза	Вес
d		B	T2	Кг.
55	394535055EMT	16	4,3	10,55
60	394535060EMT	18	4,4	10,50
65	394535065EMT	18	4,4	10,40
70	394535070EMT	20	4,9	10,20
75	394535075EMT	20	4,9	9,95
80	394535080EMT	22	5,4	9,95
85	394535085EMT	22	5,4	9,90
90	394535090EMT	25	5,4	9,80
95	394535095EMT	25	5,4	9,75
100	394535100EMT	28	6,4	9,65
110	394535110EMT	28	6,4	9,55
120	394535120EMT	32	7,4	9,45

## ВТУЛКА 4545

Наибольший диаметр (D1) = 162  
Длина (L) = 114,3

Винты BSW = 3/4"  
Момент затяжки = 192Нм

Диаметр отверстия	Артикул	Ширина шпоночного паза	Глубина шпоночного паза	Вес
d		B	T2	Кг.
55	394545055EMT	16	4,3	13,15
60	394545060EMT	18	4,4	12,76
65	394545065EMT	18	4,4	12,38
70	394545070EMT	20	4,9	12,02
75	394545075EMT	20	4,9	11,57
80	394545080EMT	22	5,4	11,05
85	394545085EMT	22	5,4	10,46
90	394545090EMT	25	5,4	9,99
95	394545095EMT	25	5,4	9,42
100	394545100EMT	28	6,4	8,63
110	394545110EMT	28	6,4	7,37



# ВИНТЫ ДЛЯ КОНИЧЕСКИХ ВТУЛОК



**УСТАНОВОЧНЫЙ ВИНТ  
С ВНУТРЕННИМ ШЕСТИГРАННИКОМ**



**ВИНТЫ С ШЕСТИГРАННОЙ ГОЛОВКОЙ**

Втулка	Артикул	Тип резьбы	Момент затяжки Нм	Вес Кг.	Втулка	Артикул	Тип резьбы	Момент затяжки Нм	Вес Кг.
<b>1008</b>	399999991	1/4"	5,6	0,002	<b>3525</b>	399999996	1/2"	112,0	0,050
<b>1108</b>	399999991	1/4"	5,6	0,002	<b>3535</b>	399999996	1/2"	112,0	0,050
<b>1210</b>	399999992	3/8"	20,0	0,005	<b>4030</b>	399999997	5/8"	170,0	0,090
<b>1215</b>	399999992	3/8"	20,0	0,005	<b>4040</b>	399999997	5/8"	170,0	0,090
<b>1610</b>	399999992	3/8"	20,0	0,005	<b>4535</b>	399999998	3/4"	192,0	0,146
<b>1615</b>	399999992	3/8"	20,0	0,005	<b>4545</b>	399999998	3/4"	192,0	0,146
<b>2012</b>	399999993	7/16"	31,0	0,012	<b>5040</b>	399999999	7/8"	271,0	0,228
<b>2517</b>	399999994	1/2"	48,0	0,017	<b>5050</b>	399999999	7/8"	271,0	0,228
<b>3020</b>	399999995	5/8"	90,0	0,032					
<b>3030</b>	399999995	5/8"	90,0	0,032					