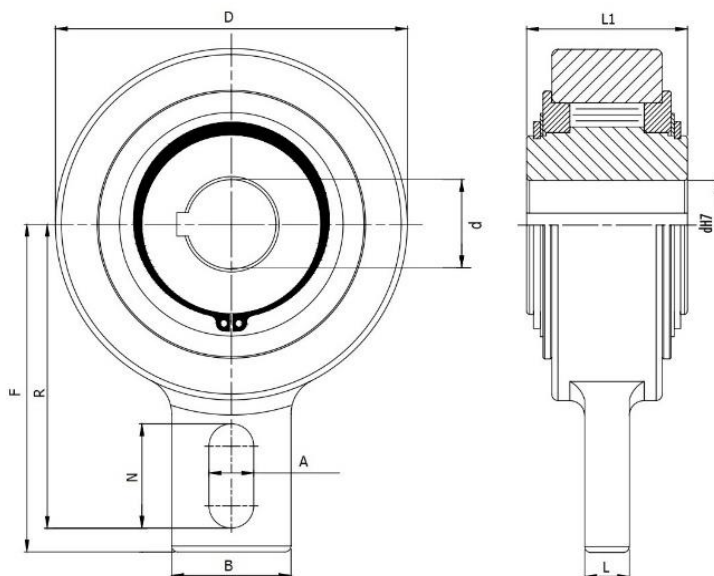




ОБГОННЫЕ МУФТЫ AV (GV)



Материал: Чугун (GG)

Тип муфты	Артикул	d, мм	D, мм	L1, мм	F, мм	R, мм	B, мм	N, мм	L, мм	A, мм	Крутящие моменты		Max, speed	Вес, kg
											Mn, Nm	Max, Nm		
AV20 (GV20)	AV20	20	83	35	90	85	40	35	12	15	275	550	450	1,3
AV25 (GV25)	AV25	25	83	35	90	85	40	35	12	15	275	550	450	1,3
AV30 (GV30)	AV30	30	118	54	110	102	40	35	15	15	1250	2500	320	3,5
AV35 (GV35)	AV35	35	118	54	110	102	40	35	15	15	1250	2500	320	3,4
AV40 (GV40)	AV40	40	118	54	110	102	40	35	15	15	1250	2500	320	3,3
AV45 (GV45)	AV45	45	155	54	140	130	80	35	15	18	2180	4360	300	5,8
AV50 (GV50)	AV50	50	155	54	140	130	80	35	15	18	2180	4360	300	5,7
AV55 (GV55)	AV55	55	155	54	140	130	80	35	15	18	2180	4360	300	5,6
AV60 (GV60)	AV60	60	155	54	140	130	80	35	15	18	2180	4360	300	5,5
AV70 (GV70)	AV70	70	155	54	140	130	80	35	15	18	2180	4360	300	5,3
AV80 (GV80)	AV80	80	190	64	155	145	80	*	20	*	2930	5860	200	8,7
AV90 (GV90)**	AV90	90	260	90	220	200	120	*	25	*	7250	14500	150	24,5
AV100 (GV100)**	AV100	100	260	90	220	200	120	*	25	*	7250	14500	150	23,5
AV110 (GV110)**	AV110	110	260	90	220	200	120	*	25	*	7250	14500	150	22,5
AV120 (GV120)**	AV120	120	300	110	240	220	120	*	30	*	11100	22200	130	42

* Стандартные детали изготавливаются без отверстия. Изготовление отверстий производится по запросу

** Два шпоночных паза, расположенные под углом 120° изготавливаются по запросу