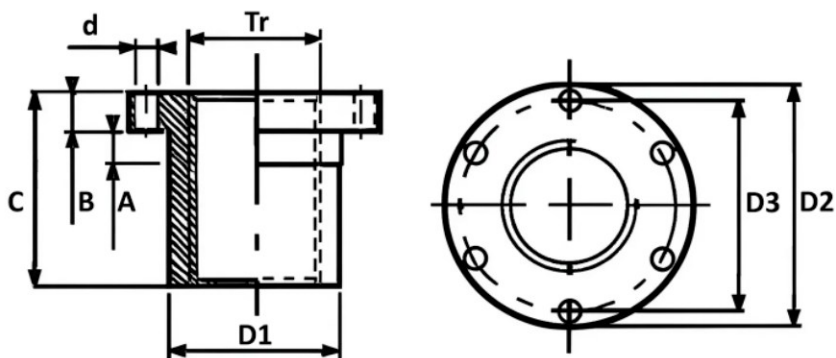




# ГАЙКА ТРАПЕЦЕИДАЛЬНАЯ ЛАТУННАЯ ВФМ С ФЛАНЦЕМ



Материал: Латунь

Тип резьбы	D1, мм	D2, мм	D3, мм	d, мм	C, мм	B, мм	A, мм	Площадь контакта, мм <sup>2</sup>	Вес, кг
Tr10x2	25	42	34	5	25	10	6	250	0,150
Tr10x3	25	42	34	5	25	10	6	—	0,155
Tr12x3	28	48	38	6	35	12	8	400	0,254
Tr12x4	28	48	38	6	35	12	8	—	0,255
Tr14x3	28	48	38	6	35	12	8	460	0,243
Tr14x4	28	48	38	6	35	12	8	—	0,245
Tr15x3	28	48	38	6	35	12	8	—	0,235
Tr16x4	28	48	38	6	35	12	8	530	0,231
Tr18x4	28	48	38	6	35	12	8	610	0,217
Tr20x4	32	55	45	7	44	12	8	870	0,328
Tr20x5	32	55	45	7	44	12	8	—	0,332
Tr22x5	32	55	45	7	44	12	8	1030	0,311
Tr24x5	32	55	45	7	44	12	8	1040	0,286
Tr25x5	38	62	50	7	46	14	8	—	0,466
Tr26x5	38	62	50	7	46	14	8	1280	0,445
Tr28x5	38	62	50	7	46	14	8	1200	0,420
Tr30x5	38	62	50	7	46	14	8	—	0,383
Tr30x6	38	62	50	7	46	14	8	1370	0,408
Tr32x6	45	70	58	7	54	16	10	1710	0,672
Tr36x6	45	70	58	7	54	16	10	1950	0,569
Tr40x5	63	95	78	9	66	16	12	1650	1,534
Tr40x6	63	95	78	9	66	16	12	1650	1,594
Tr40x7	63	95	78	9	66	16	12	1650	1,597
Tr40x8	63	95	78	9	66	16	12	1650	1,600
Tr44x7	63	95	78	9	66	16	12	2940	1,524
Tr50x8	72	110	90	11	75	18	14	4540	2,196
Tr55x9	72	110	90	11	75	18	14	—	3,905
Tr60x8	88	130	110	13	90	20	16	—	3,753
Tr60x9	88	130	110	13	90	20	16	5490	3,523
Tr70x10	95	140	120	13	105	22	17	7500	4,465
Tr80x10	105	150	130	13	105	22	17	—	5,580