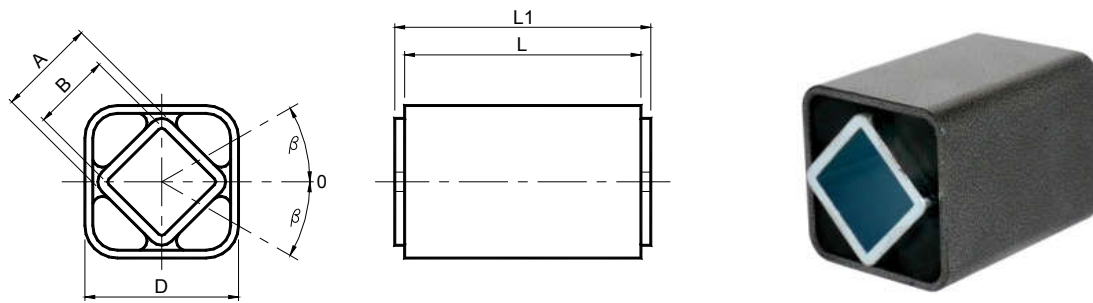
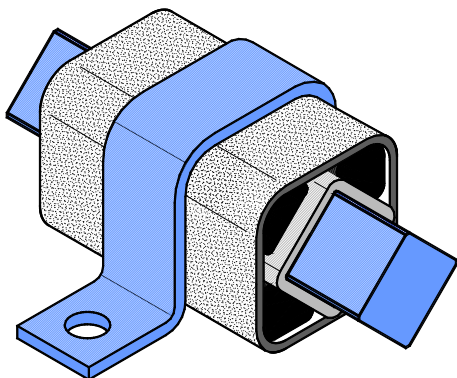




## Elastic Components VIB Type: AR-T / Componenti Elastici VIB Tipo: AR-T



Type Tipo	Cod. N°	A	B	D	L	L1 ±0,2	Q Torque in Nm with $\beta$		Weight Peso in [kg]
							From da 5°	To a 30°	
AR-T 10 x 20	RE020010	11	8 <sup>+0,25</sup> <sub>+0,00</sub>	20 <sup>+0,10</sup> <sub>-0,20</sub>	20	25	0,3	4,2	0,05
AR-T 10 x 30	RE020011				30	35	0,4	6,3	0,06
AR-T 10 x 50	RE020012				50	55	0,7	10,5	0,09
AR-T 20 x 25	RE020015	15	11 <sup>+0,25</sup> <sub>+0,00</sub>	27 <sup>+0,20</sup> <sub>-0,10</sub>	25	30	0,7	8,6	0,08
AR-T 20 x 40	RE020016				40	45	1,2	13,8	0,14
AR-T 20 x 60	RE020017				60	65	1,7	20,8	0,20
AR-T 30 x 30	RE020020	18	12 <sup>+0,25</sup> <sub>+0,00</sub>	32 <sup>+0,10</sup> <sub>-0,20</sub>	30	35	2,0	21,6	0,14
AR-T 30 x 50	RE020021				50	55	3,4	36,1	0,22
AR-T 30 x 80	RE020022				80	85	5,3	57,7	0,35
AR-T 40 x 40	RE020025	27	22 <sup>+0,25</sup> <sub>+0,00</sub>	45 <sup>+0,20</sup> <sub>-0,10</sub>	40	45	4,9	59,8	0,28
AR-T 40 x 60	RE020026				60	65	7,3	89,8	0,42
AR-T 40 x 100	RE020027				100	105	12,3	149,5	0,68
AR-T 50 x 60	RE020030	38	30 <sup>+0,25</sup> <sub>+0,00</sub>	60 <sup>+0,15</sup> <sub>-0,30</sub>	60	70	13,6	170,0	0,69
AR-T 50 x 80	RE020031				80	90	18,2	226,5	0,94
AR-T 50 x 120	RE020032				120	130	27,3	340,0	1,35
AR-T 60 x 80	RE020035	45	35 <sup>+0,40</sup> <sub>+0,00</sub>	72 <sup>+0,15</sup> <sub>-0,30</sub>	80	90	29,0	336,0	1,19
AR-T 60 x 100	RE020036				100	110	36,2	420,0	1,48
AR-T 60 x 150	RE020037				150	160	54,4	630,0	2,19
AR-TG 60 x 80	RE020050	45	35 <sup>+0,40</sup> <sub>+0,00</sub>	75 <sup>+0,30</sup> <sub>-0,20</sub>	80	90	29,0	336,0	1,43
AR-TG 60 x 100	RE020051				100	110	36,2	420,0	1,78
AR-TG 60 x 150	RE020052				150	160	54,4	630,0	2,65
AR-T 70 x 120	RE020040	50	40 <sup>+0,40</sup> <sub>+0,00</sub>	78 <sup>+0,15</sup> <sub>-0,30</sub>	120	130	53,5	819,0	2,15
AR-T 70 x 200	RE020041				200	210	107,1	1522,0	3,51
AR-T 70 x 300	RE020042				300	310	157,5	2211,0	5,19
AR-TG 70 x 120	RE020055	50	40 <sup>+0,40</sup> <sub>+0,00</sub>	80 <sup>+0,30</sup> <sub>-0,30</sub>	120	130	53,5	819,0	2,62
AR-TG 70 x 200	RE020056				200	210	107,1	1522,0	4,28
AR-TG 70 x 300	RE020057				300	310	157,5	2211,0	6,35



Type AR-T with SR clamp  
Tipo AR-T con staffa SR



**MATERIALS** The external body and the inner square section tube are made of steel.  
**TREATMENTS** The external body is oven-painted while the inner tube is galvanized.  
**FIXING** The coupling with the inner tube is obtained with square section, or by friction using a through bolt but only 10-20-30 sizes. The external square structure can be fixed with SR clamp.



**MATERIALI** Il corpo esterno ed il tubo interno a sezione quadrata sono in acciaio.  
**TRATTAMENTI** Il corpo esterno è verniciato a forno mentre il tubo interno è zincato.  
**FISSAGGIO** L'accoppiamento col il tubo interno viene eseguito con un trafilato quadro, oppure tramite attrito con un bullone passante, ma solo per le grandezze 10-20-30. L'ancoraggio del quadro esterno lo si può ottenere mediante la staffa tipo SR.