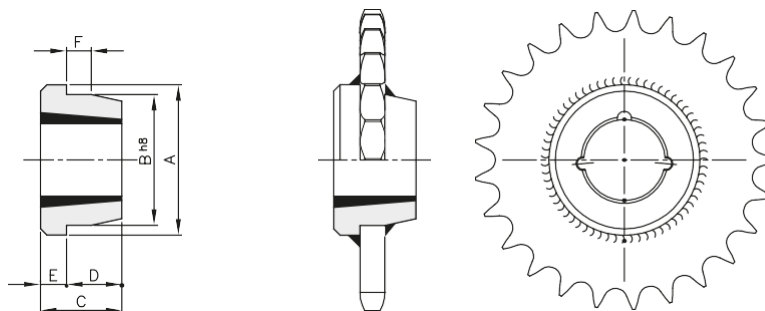




ПРИВАРНЫЕ СТУПИЦЫ ПОД ВТУЛКУ ТАПЕРБУШ



Материал: Сталь

Наим.	Артикул	Втулка тапербуш	D. max	A	B	C	D	E	F	Вес, kg
WH12	WH12EMT	1210	32	70,00	65,00	25,00	16,00	9,00	10,00	0,31
WH16	WH16EMT	1610	42	80,00	75,00	25,00	16,00	9,00	10,00	0,37
WH20	WH20EMT	2012	50	95,00	90,00	32,00	20,00	12,00	12,00	0,72
WH25	WH25EMT	2517	65	115,00	110,00	44,00	25,00	19,00	15,00	1,8
WH30	WH30EMT	3020	75	145,00	140,00	50,00	30,00	20,00	15,00	2,59
WH35	WH35EMT	3525	90	190,00	180,00	65,00	40,00	25,00	25,00	4,83
WH40	WH40EMT	4040	100	200,00	190,00	101,00	69,00	32,00	30,00	13,22
WH45	WH45EMT	4545	110	210,00	200,00	114,00	74,00	40,00	30,00	19,3
WH50	WH50EMT	5050	125	230,00	220,00	127,00	87,00	40,00	45,00	24,52
W12	W12EMT	1215	32	73,03	63,50	38,10	22,22	15,88	9,53	0,5
W16	W16EMT	1615	42	82,55	73,03	38,10	22,22	15,88	9,53	0,6
W20	W20EMT	2012	50	101,60	88,90	44,45	25,40	19,05	14,45	0,9
W25	W25EMT	2517	65	127,00	111,13	44,45	25,00	19,05	14,45	1,8
W30	W30EMT	3030	75	149,86	133,35	76,20	50,80	25,40	19,05	3,55
W35	W35EMT	3535	90	184,15	158,75	88,90	57,15	31,75	25,40	6,4
W40	W40EMT	4040	100	225,43	196,85	101,60	69,85	31,75	31,75	13,22
W45	W45EMT	4545	110	254,00	222,25	114,30	76,20	38,10	38,10	19,3