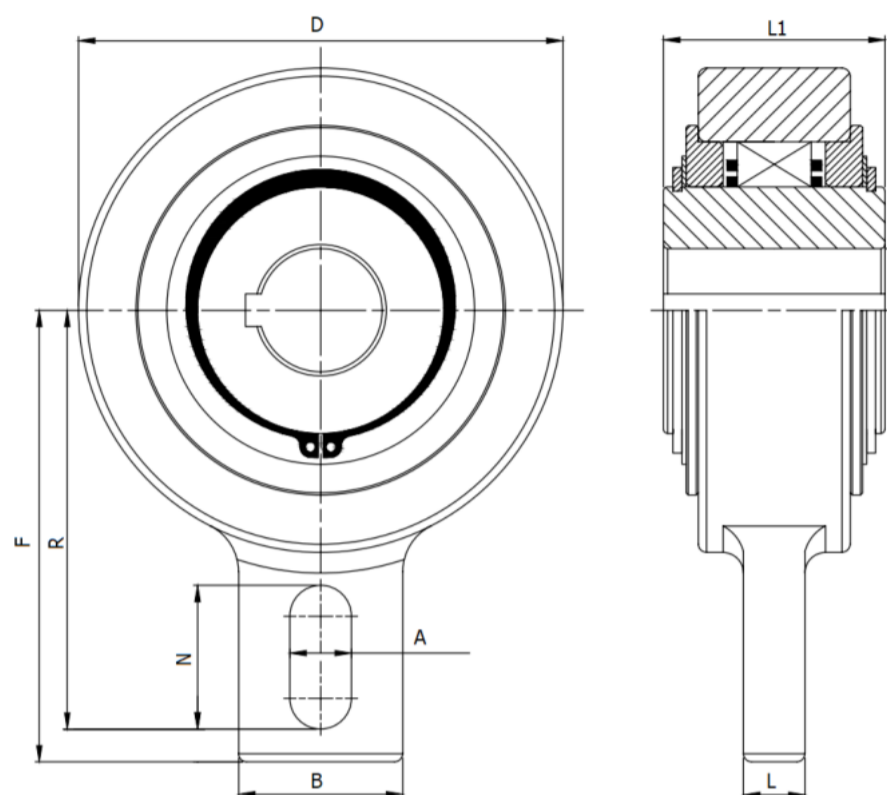


Обгонные муфты RSBW (GVG)



Тип муфты	Посадочный диаметр, мм	D, мм	L1, мм	F, мм	R, мм	B, мм	N, мм	L, мм	A, мм	Номинальный крутящий момент, Nm	Максимальный крутящий момент, Nm max	Максимальная скорость вращения	Материал корпуса	Вес, кг
RSBW20 (GVG20)	20	106	35	113	102,5	40	35	15	18	606	1212	400	Чугун	2
RSBW25 (GVG25)	25	106	48	113	102,5	40	35	15	18	606	1212	400	Чугун	2,6
RSBW30 (GVG30)	30	106	48	113	102,5	40	35	15	18	606	1212	400	Чугун	2,5
RSBW35 (GVG35)	35	106	48	113	102,5	40	35	15	18	606	1212	400	Чугун	2,4
RSBW40 (GVG40)	40	132	52	125	115	60	35	15	18	1295	2590	300	Чугун	4,6
RSBW45 (GVG45)	45	132	52	125	115	60	35	15	18	1295	2590	300	Чугун	4,5
RSBW50 (GVG50)	50	132	52	125	115	60	35	15	18	1295	2590	300	Чугун	4,5
RSBW55 (GVG55)	55	132	52	125	115	60	35	15	18	1295	2590	300	Чугун	4,4
RSBW60 (GVG60)	60	161	54	140	130	70	35	15	18	2550	5100	250	Чугун	6,5
RSBW70 (GVG70)	70	161	54	140	130	70	35	15	18	2550	5100	250	Чугун	6,4
RSBW80 (GVG80)	80	190	70	165	150	70	45	20	25	4875	9750	200	Чугун	9,9
RSBW90 (GVG90)	90	190	70	165	150	70	45	20	25	4875	9750	200	Чугун	9,8