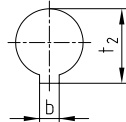
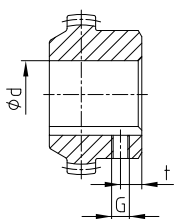


Техническая информация

Мощность, крутящий момент и скорость							
Тип и типоразмер		Мощность P [kW] / n [об/мин]		Крутящий момент T _К [Nm]			Макс. скорость [об/мин]
		Номинальный	Макс.	T _{КН}	T _{К max.}	T _{КW}	
Муфта со штепсельным соединением / Junior M	Junior 14 / M-14	0,0005	0,010	5	10	2,5	6000
	Junior 19 / M-19	0,0008	0,0017	8	16	4	6000
	Junior 24 / M-24	0,0013	0,0025	12	24	6	6000
Тип M I AS Spez.-I SG SSR	14	0,0010	0,003	10	30	5	14000
	19	0,0017	0,005	16	48	8	11800
	24	0,0021	0,006	20	60	10	10600
	28	0,0047	0,014	45	135	23	8500
	32	0,0063	0,019	60	180	30	7500
	38	0,0084	0,025	80	240	40	6700
	42	0,010	0,031	100	300	50	6000
	45 / 48	0,015	0,044	140	420	70	5600
	65	0,040	0,119	380	1140	190	4000
	80	0,073	0,22	700	2100	350	3150
	100	0,13	0,38	1200	3600	600	3000
	125	0,26	0,78	2500	7500	1250	2120
Тип M...C GT	14	0,0015	0,0047	15	45	7,5	14000
	19	0,0025	0,0075	24	72	12	11800
	24	0,003	0,009	30	90	15	10600
	28	0,007	0,022	70	210	35	8500
	32	0,009	0,028	90	270	45	7500
	38	0,013	0,038	120	360	60	6700
	48	0,021	0,063	200	600	100	5600
	65	0,058	0,18	560	1680	280	4000
Тип HEW Compact	T50 Sh	0,0168	0,0503	150	450	45	7300
	42-130 T65 Sh	0,0188	0,0565	180	540	54	7300
	T70 Sh	0,0220	0,0660	210	630	63	7300
	T50 Sh	0,0419	0,1257	400	1200	120	5500
	65-180 T65 Sh	0,0524	0,1571	500	1500	150	5500
	T70 Sh	0,0602	0,1806	575	1725	172	5500
	T50 Sh	0,0916	0,2749	875	2625	262	4400
	80-225 T65 Sh	0,1152	0,3455	1100	3300	330	4400
	T70 Sh	0,1361	0,4084	1300	3900	390	4400
	T50 Sh	0,2199	0,6597	2100	6300	630	3200
	100-305 T65 Sh	0,2723	0,8168	2600	7800	780	3200
	T70 Sh	0,3141	0,9424	3000	9000	900	3200
	T50 Sh	0,3141	0,9424	3000	9000	900	2900
	125-365 T65 Sh	0,4188	1,2565	4000	12000	1200	2900
	T70 Sh	0,5236	1,5707	5000	15000	1500	2900

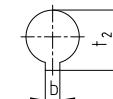
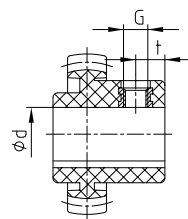
Резьбовое отверстие для установочного винта

(Размеры резьбовых отверстий для крепёжных винтов ступицы с цилиндрическим отверстием муфты VoWex®)



Расположение резьбовых отверстий для установочных винтов муфт VoWex® от M-14 до M-24 напротив шпоночного паза

В муфтах VoWex® от M-28 до I-125 в шпоночный паз



Расположение резьбовых отверстий в муфтах VoWex® Junior со штепсельным соединением и Junior M.

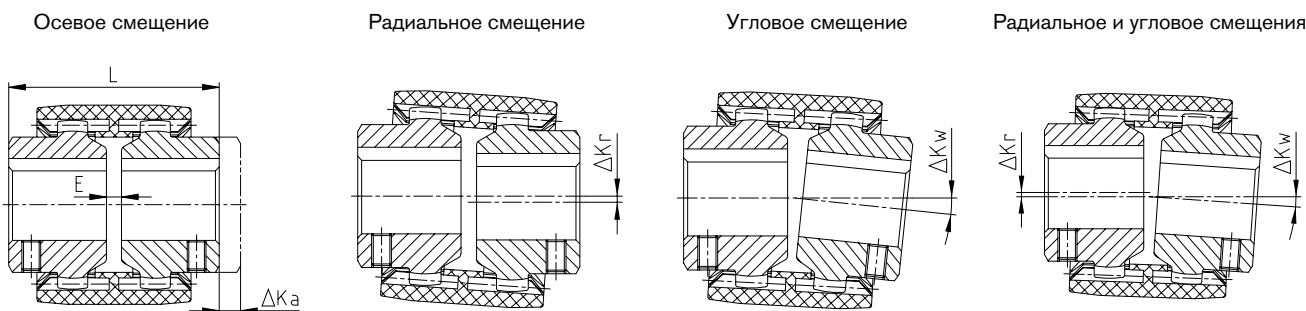
VoWex® – Ступицы							
Типоразмер	14 19 24	28 32 38	42 45 48	65	80	100	125
Резьбовое отверстие G	M5	M8	M10	M10	M12	M16	
Расстояние t	6	10	15 ¹⁾ 20	20	30	40	
Момент затяжки T _Д [Nm]	2	10	17	17	40	80	

VoWex® Junior – Ступицы			
Типоразмер	14	19	24
Резьбовое отверстие G	M5	M5	M5
Ступица 1b - расстояние t	6	6	6
Штепс. вставка 2b - расст-е t	8	10	10
Момент затяжки T _Д [Nm]	1,4	1,4	1,4

¹⁾ При длине ступицы 55 mm t = 15 mm, 70 mm t = 20 mm

Смещения

Двухшарнирные муфты VoWex® помимо надёжной передачи крутящего момента обеспечивают компенсацию осевых, радиальных и угловых смещений валов, предотвращая повреждения от приводного и приводимого механизмов.



Смещения – Муфты типа Junior						
Типоразмер VoWex®	Штепсельная муфта типа Junior			Тип Junior M		
	14	19	24	14	19	24
Макс. осевое смещение ΔKa [mm]	± 1	± 1	± 1	± 1	± 1	± 1
Макс. радиальное смещение при n=1500 об/мин ΔKr [mm]	± 0,1	± 0,1	± 0,1	± 0,3	± 0,3	± 0,4
Макс. радиальное смещение при n=3000 об/мин ΔKr [mm]	± 0,1	± 0,1	± 0,1	± 0,3	± 0,3	± 0,4
Макс. угловое смещение при n= 1500 об/мин ΔKw [гр]	± 1,0	± 1,0	± 0,9	± 1,0	± 1,0	± 0,9
Макс. угловое смещение при n= 3000 об/мин ΔKw [гр]	± 0,7	± 0,7	± 0,6	± 0,7	± 0,7	± 0,6

Смещения – Тип M, I, AS, Спец.-I, SG и SSR												
Типоразмер VoWex®	14	19	24	28	32	38	42	48	65	80	100	125
Макс. осевое смещение ΔKa [mm]	± 1	± 1	± 1	± 1	± 1	± 1	± 1	± 1	± 1	± 1	± 1	± 1
Макс. радиальное смещение при n=1500 об/мин ΔKr [mm]	± 0,30	± 0,30	± 0,35	± 0,35	± 0,35	± 0,40	± 0,40	± 0,40	± 0,45	± 0,45	± 0,45	± 0,45
Макс. радиальное смещение при n=3000 об/мин ΔKr [mm]	± 0,20	± 0,20	± 0,23	± 0,23	± 0,23	± 0,25	± 0,25	± 0,25	± 0,28	± 0,28	± 0,28	± 0,28
Макс. угловое смещение при n= 1500 Об/мин ΔKw [гр]	± 1,0	± 1,0	± 0,9	± 0,9	± 0,9	± 0,9	± 0,9	± 0,9	± 0,7	± 0,6	± 0,6	± 0,4
Макс. угловое смещение при n= 3000 Об/мин ΔKw [гр]	± 0,7	± 0,7	± 0,6	± 0,6	± 0,6	± 0,6	± 0,6	± 0,6	± 0,5	± 0,4	± 0,4	± 0,3

Типоразмер VoWex®	Смещения – Тип GT				Смещения – Тип HEW Compact														
	28	38	48	65	42-130			65-180			80-225			100-305			125-365		
					T50	T65	T70	T50	T65	T70	T50	T65	T70	T50	T65	T70	T40	T52	T65
Макс. осевое смещение ΔKa [mm]	± 1	± 1	± 1	± 1	± 2			± 2			± 2			± 2			± 2		
Макс. радиальное смещение при n=1500 об/мин ΔKr [mm]	± 1	± 1	± 1,4	± 1,4	±1,1	±1	±0,5	±1,6	±1,5	±0,7	±1,8	±1,7	±2,2	±2,2	±2	±1	±2,5	±2,3	±1,1
Макс. рад. смещение при n=3000 об/мин ΔKr [mm]	± 0,6	± 0,6	± 1	± 1	±0,55	±0,5	±0,25	±0,8	±0,75	±0,35	±0,9	±0,85	±1,1	±1,1	±1	±0,5	±1,25	±1,15	±0,55
Макс. угловое смещение при n= 1500 Об/мин ΔKw [гр]	± 1	± 1	± 0,9	± 0,9	±1	±0,75	±0,5	±1	±0,75	±0,5	±1	±0,75	±1	±1	±0,75	±0,5	±1	±0,75	±0,5
Макс. угловое смещение при n= 3000 Об/мин ΔKw [гр]	± 0,7	± 0,7	± 0,6	± 0,6	±0,5	±0,4	±0,25	±0,5	±0,4	±0,25	±0,5	±0,4	±0,5	±0,5	±0,25	±0,25	±0,5	±0,4	±0,25

Вышеуказанные значения смещений муфт VoWex® являются стандартными при нагрузке на муфту вплоть до номинального крутящего момента TKN. При иных эксплуатационных условиях, пожалуйста, ознакомьтесь с нашим информационным листом смещений VoWex® KTR-N 20140. Значения смещений могут быть использованы только по очереди, если они действуют одновременно, то должны быть пропорционально уменьшены. При монтаже муфты убедитесь, что размер расстояния E чётко соблюден, чтобы движение муфты не было ограничено во время работы. Подробные инструкции по монтажу можно найти на нашем сайте www.ktr.com.

Цил., конические /дюймовые отв-я, см. подбор для станд. IEC-электродвигателей

Цил. чист. отверстия [mm] H7 шпоночный паз в соотв. с DIN 6885 лист 1 [JS9] с резьбовыми отв-ями для уст. винта																															
Типор-р VoWex®	Без отв.	Ø8	Ø10	Ø11	Ø12	Ø14	Ø15	Ø16	Ø17	Ø18	Ø19	Ø20	Ø22	Ø24	Ø25	Ø28	Ø30	Ø32	Ø35	Ø38	Ø40	Ø42	Ø45	Ø48	Ø50	Ø55	Ø60	Ø65	Ø70	Ø75	
14	●■	●	●	●	●	●	●																								
19	●■		●	●	●	●	●	●	●	●	●■	●																			
24	●■		●	●	●	●	●	●	●	●	●■	●■	●	●	●																
28	●■				●	●	●	●	●	●	●	●	●	●	●	●■															
32	●■							●		●	●	●	●	●	●	●	●	●	●	●											
38	●■							●		●	●	●	●	●	●	●	●	●	●	●■											
42	●■									●	●	●	●	●	●	●	●	●	●	●	●	●	●	●	●						
48	●■										●	●	●	●	●	●	●	●	●	●	●	●	●■	●■	●■	●■	●■	●■	●■	●■	●■
65	●■											●	●	●	●	●	●	●	●	●	●	●	●	●	●	●	●	●	●	●	
80	●																								●	●	●	●	●	●	

● Стандартная длина ■ Удлиненная

Складская программа конических и дюймовых отверстий																					
Код d +0,05 b JS9 t +0,2	Конус 1:5					Конус 1:8					Дюймовые отверстия										
	A-10 9,85 2	B-17 16,85 3	C-20 19,85 4	D-25 24,85 5	E-30 29,85 6	N/1 9,7 2,4	N1d 14 3	N/2 17,28 3,2	N/2a 17,28 4	N/3 22 3,99	Ta 12,7 3,17 14,3	DNC 13,45 3,17 14,9	Ed 15,87 4,75 18,1	A 19,05 4,78 21,3	G 22,22 4,75 24,7	F 22,22 6,38 25,2	Bs 25,38 6,37 28,3	Hs 25,4 6,35 28,7	K 31,75 7,93 35,4		
14	●						●													●	
19		●					●						●							●	
24	●	●					●		●	●		●								●	
28	●	●					●	●	●	●		●								●	
32		●																			
38		●							●	●										●	
42		●		●					●	●		●								●	
48																					
65																					●

Больше деталей по запросу.

Муфты VoWex® для стандартных IEC-электродвигателей, класс защиты IP 54/IP 55											
Типоразмер асинхронного двигателя	Мощность двигателя при 50 Hz n = 3000 [об/мин]			Мощность двигателя при 50 Hz n = 1500 [об/мин]			Мощность двигателя при 50 Hz n = 1000 [об/мин]			Цилиндр. вал d x l [mm] 3000 ≤ 1500	
	kW	T [Nm]	VoWex®	kW	T [Nm]	VoWex®	kW	T [Nm]	VoWex®		
56	0,09	0,32		0,06	0,43		0,037	0,43		9 x 20	
	0,12	0,41		0,09	0,64		0,045	0,52			
63	0,18	0,62	14	0,12	0,88	14	0,06	0,72	14	11 x 23	
	0,25	0,86		0,18	1,3		0,09	1,1			
71	0,37	1,3		0,25	1,8		0,18	2,0		14 x 30	
	0,55	1,9		0,37	2,5		0,25	2,7			
80	0,75	2,5	19	0,55	3,7	19	0,37	3,9	19	19 x 40	
	1,1	3,7		0,75	5,1		0,55	5,8			
90 S	1,5	5,0	24	1,1	7,5	24	0,75	8,0	24	24 x 50	
90 L	2,2	7,4		1,5	10		1,1	12			
100 L	3	9,8	28	2,2	15	28	1,5	15	28	28 x 60	
				3	20		3	20			
112 M	4	13		4	27		2,2	22			
132 S	5,5	18	38	5,5	36	38	3	30	38	38 x 80	
				7,5	25		4	40			5,5
132 M	11	36	42	7,5	49	42	7,5	75	42	42 x 110	
											15
160 L	18,5	60	48	18,5	121	48	15	148	48	48 x 110	
180 M	22	71		22	144		15	148			
180 L	30	97		30	196		18,5	181		55 x 110	
							37	120			22
225 S			65	37	240	65			65	55 x 110	60 x 140
225 M	45	145		45	292		30	293			
250 M	55	177	80	55	356	80	37	361	80	60 x 140	65 x 140
280 S	75	241		75	484		45	438			
280 M	90	289	80	90	581	80	55	535	80	75 x 140	
315 S	110	353		110	707		75	727			
315 M	132	423	80	132	849	100	90	873	100	65 x 140	80 x 170
							160	513			
315 L	200	641		200	1290		132	1280			
							160	1550			
315	250	801	100	250	1610	125	200	1930	125	85 x 170	
							315	1010			
355	355	1140	125	355	2280		315	3040	-	75 x 140	95 x 170

^ Крутящий момент T = номинальный крут. момент в соответствии с каталогом Siemens.

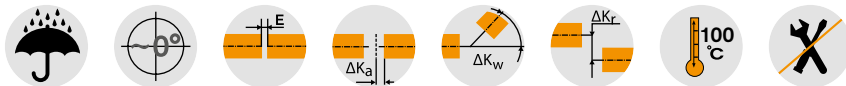
VoWex® Junior и Junior M

Муфты с бочкообразным зубом

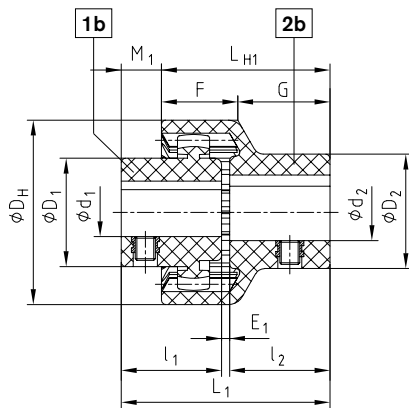
Штепсельная муфта из нейлона (из двух частей и из трёх частей)



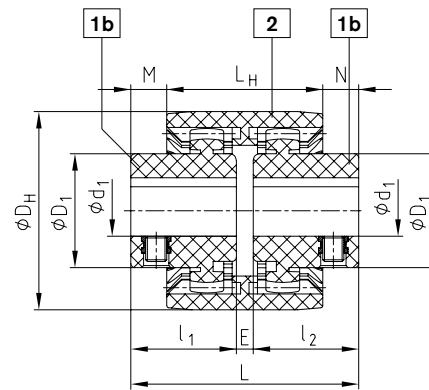
Для расшифровки пинтограмм обратитесь к вкладышу на задней обложке



Компоненты



Тип Junior, штепсельная муфта из двух частей



Тип Junior M, муфта из трёх частей

Штепсельная муфта VoWex® Junior (из двух частей) и VoWex® Junior M (из трёх частей)

Типор-р	Крутящий момент ТК [Nm]		Чист. отверстие				Размеры [mm]										Макс. скорость [об/мин]			
			Ступица компонент 1b		Штепс. вставка компонент 2b		DH	l1, l2	E1	L1	LH1	M1	F	G	E	L		LH	M, N	
			d1	D1	d2	D2														
14 M-14	5	10	Ø6, Ø7, Ø8, Ø9	22	Ø8	22	40	23	2	48	40	8	18,5	21,5	4	50	37	6,5	6000	
		Ø10, Ø11	25	Ø10, Ø11	25															
		Ø12, Ø14	26	Ø12, Ø14	26															
19 M-19	8	16	Ø12, Ø14	27	Ø14, Ø15	29	47	25	2	52	42	10	19,0	23,0	4	54	37	8,5	6000	
		Ø16	30	Ø19	35															
		Ø19	32																	
24 M-24	12	24	Ø10, Ø11, Ø12	26	Ø14, Ø16	32	53	26	2	54	45	9	21,5	23,5	4	56	41	7,5	6000	
		Ø14, Ø15, Ø16	32																	
		Ø18, Ø19, Ø20	36	Ø19, Ø20	36															
		Ø24	38	Ø24	40															

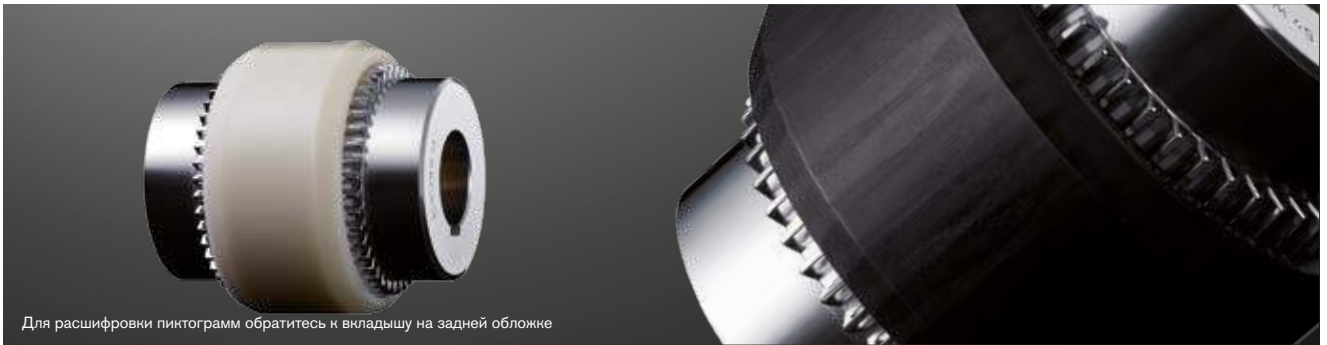
Пример запроса:

VoWex® Junior 19	d1 Ø19	d2 Ø14
Тип и типоразмер муфты	Чист. отверстие	Чист. отверстие

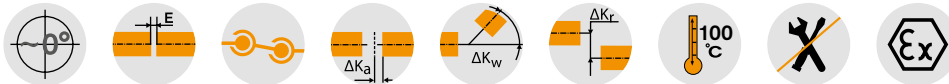
BoWex® M, I и M...C

Муфты с бочкообразным зубом

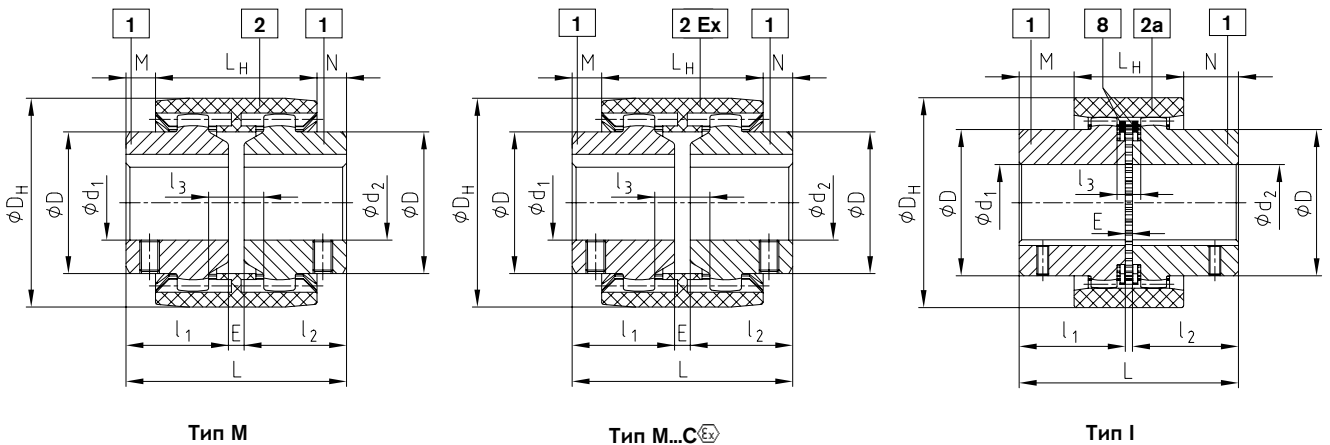
Компактные и не требующие обслуживания



Для расшифровки пиктограмм обратитесь к вкладышу на задней обложке



Компоненты

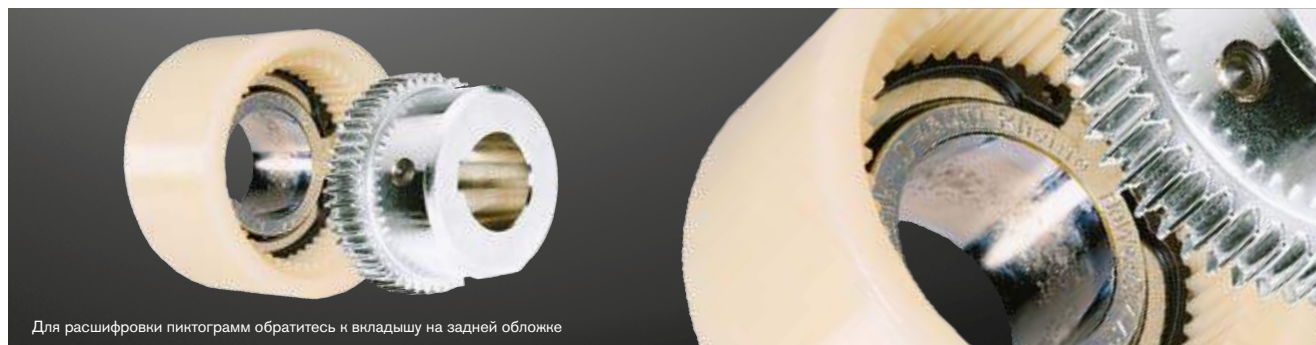


BoWex® тип M, тип I и тип M...C Ex																				
Типоразмер		Чист. отверстие d1, d2		Размеры [mm]											Вес при макс. отв.Ø			Момент инерции масс J при макс. отв.Ø		
		Предв. отв.	Макс.	l1, l2	E	L	LH	M, N	l3	D	DH	Ø ступицы по вершине зубьев DZ	Кол-во зубьев	Длина ступицы. l1, l2 Макс.	Гильза [kg]	Ступица [kg]	Общий [kg]	Гильза [kgcm2]	Ступица [kgcm2]	Общий [kgcm2]
M-14	M-14C	-	15	23	4	50	37	6,5	10	25	40	33	20	40	0,03	0,07	0,10	0,08	0,09	0,26
M-19	M-19C	-	20	25	4	54	37	8,5	10	32	47	39	24	40	0,03	0,10	0,23	0,15	0,16	0,47
M-24	M-24C	-	24	26	4	56	41	7,5	14	36	53	45	28	50	0,04	0,14	0,32	0,21	0,36	0,93
M-28	M-28C	-	28	40	4	84	46	19	13	44	65	54	34	55	0,08	0,33	0,74	0,65	1,22	3,09
M-32	M-32C	-	32	40	4	84	48	18	13	50	75	63	40	55	0,09	0,43	0,95	1,14	2,17	5,48
M-38	M-38C	-	38	40	4	84	48	18	13	58	83	69	44	60	0,13	0,55	1,23	1,58	3,55	8,68
M-42		-	42	42	4	88	50	19	13	65	92	78	50	60	0,14	0,68	1,50	2,32	5,98	14,28
M-48	M-48C	-	48	50	4	104	50	27	13	68	95	78	50	60	0,23	0,79	1,81	3,90	7,22	18,34
M-65	M-65C	21	65	55	4	114	68	23	16	96	132	110	42	70	0,55	1,90	4,35	21,2	31,8	84,8
I-80		31	80	90	6	186	93	46,5	20	124	178	145	46	-	1,13	5,20	11,53	68,9	150,8	370,5
I-100		38	100	110	8	228	102	63	22	152	210	176	48	-	1,78	9,37	20,52	158,6	401,3	961,2
I-125		45	125	140	10	290	134	78	30	192	270	225	54	-	3,88	19,44	42,76	562,9	1362,3	3287,5

Пример запроса:	BoWex® M-28	d1 Ø20	d2 Ø28
	Тип и типоразмер муфты	Чист. отверстие H7, шпон. паз в соотв. DIN 6885 лист 1 (JS9)	Чист. отверстие H7, шпон. паз в соотв. с DIN 6885 лист 1 (JS9)

BoWex® AS и Спец.-I Муфты с бочкообразным зубом

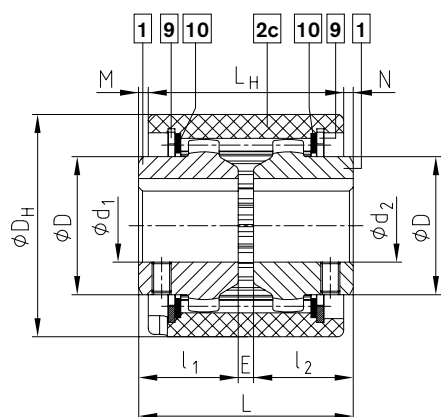
Компактные и не требующие обслуживания



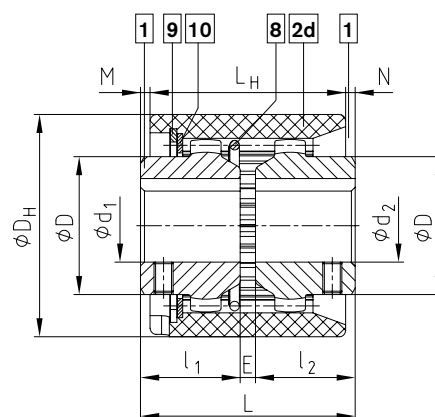
Для расшивки пинтограмм обратитесь к вкладышу на задней обложке



Компоненты



Тип AS



Тип Спец.-I

BoWex® тип AS и тип Спец.-I

Типор-р	Предв. отв-е		Чист. отверстие d1, d2	Размеры [mm]								Вес при макс. отв.Ø			Момент инерции масс J при макс. отв.Ø			
	Без отв.	Предв. отв.		Макс.	l ₁ , l ₂	E	L	L _H	M, N	D	D _H	Длина ступицы. l ₁ , l ₂ Макс.	Гильза [kg]	Ступица [kg]	Общий [kg]	Гильза [kgcm ²]	Ступица [kgcm ²]	Общий [kgcm ²]
24	x	-	См. складскую программу	24	26	4	56	51	2,5	36	58	50	0,11	0,14	0,39	0,38	0,36	1,10
28	x	-		28	40	4	84	56	14	44	70	55	0,16	0,33	0,82	1,54	1,22	3,98
32	x	-		32	40	4	84	58	13	50	84	55	0,21	0,43	1,07	2,75	2,17	7,09
45	x	-		45	42	4	88	60	14	65	100	60	0,27	0,63	1,53	5,49	5,66	16,81
65	-	21		65	55	4	114	84	15	96	140	70	0,84	2,10	5,00	29,83	43,96	117,8
80	-	31		80	90	6	186	93	46,5	124	178	-	1,30	5,20	11,70	83,20	150,8	384,8
100	-	38		100	110	8	228	102	63	152	210	-	2,05	9,40	20,80	184,4	401,3	987,0
125	-	45		125	140	10	290	134	78	192	270	-	4,32	19,44	43,10	620,0	1362,3	3344,6

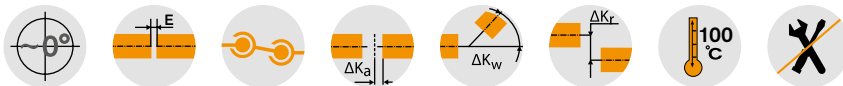
Пример запроса:	BoWex® 32 AS	d ₁ Ø32	d ₂ Ø32
	Тип и типоразмер муфты AS или Спец.-I	Чист. отверстие H7, шпон. паз в соотв. с DIN 6885 лист 1 (JS9)	Чист. отверстие H7, шпон. паз в соотв. с DIN 6885 лист 1 (JS9)

BoWex® SG, SSR и Спец.-I/CD Муфты с бочкообразным зубом

С пылезащитой



Для расшифровки пиктограмм обратитесь к вкладышу на задней обложке



BoWex® Тип SG																			
Типоразмер	Предв. отв-е		Чист. отверстие		Размеры [mm]								Вес при макс. отв.Ø			Момент инерции масс J при макс. отв.Ø			
	Без отв.	Предв. отв.	Мин.	Макс.	I ₁ , I ₂	E	L	L _Ч	M, N	D	D _Н	Длина ступицы. I ₁ , I ₂ макс.	Гильза [kg]	Ступица [kg]	Общий [kg]	Гильза [kgcm ²]	Ступица [kgcm ²]	Общий [kgcm ²]	
24 SG	x	-	10	24	36	4	76	51	12,5	36	58	50	0,11	0,14	0,39	0,38	0,36	1,1	
28 SG	x	-	10	28	40	4	84	56	14	44	70	55	0,16	0,33	0,82	1,54	1,22	3,98	
32 SG	x	-	12	32	40	4	84	58	13	50	84	55	0,21	0,43	1,07	2,75	2,17	7,09	
45 SG	x	-	20	45	42	4	88	60	14	65	100	60	0,27	0,63	1,53	5,49	5,66	16,81	
65 SG	-	21	30	65	70	4	144	84	30	96	140	-	0,84	2,1	5	29,83	43,96	117,8	
80 SG	-	31	35	80	90	6	186	93	46,5	122	175	-	1,3	5,2	11,7	83,2	150,8	384,8	
100 SG	-	38	40	100	110	8	228	102	63	150	210	-	2,05	9,4	20,8	184,4	401,3	987	
125 SG	-	45	50	125	140	10	290	134	78	190	270	-	4,32	19,44	43,1	620	1362,3	3344,6	

Резьбовое отверстие для уст. винтов только для ступиц с чист. отверстиями.

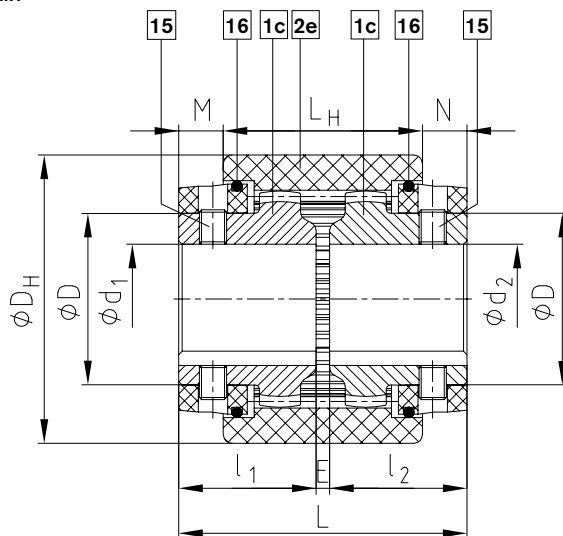
BoWex® Тип SSR																			
Типоразмер	Предв. отв-е		Чист. отверстие		Размеры [mm]								Вес при макс. отв.Ø			Момент инерции масс J при макс. отв.Ø			
	Без отв.	Предв. отв.	Мин.	Макс.	I ₁ , I ₂	E	L	L _Ч	M, N	D	D _Н	Длина ступицы. I ₁ , I ₂ макс.	Гильза [kg]	Ступица [kg]	Общий [kg]	Гильза [kgcm ²]	Ступица [kgcm ²]	Общий [kgcm ²]	
24 SSR	x	-	10	22	26	4	56	51	2,5	35	58	50	0,11	0,14	0,39	0,38	0,36	1,1	
28 SSR	x	-	10	26	40	4	84	56	14	42	70	55	0,16	0,33	0,82	1,54	1,22	3,98	
32 SSR	x	-	12	30	40	4	84	58	13	48	84	55	0,21	0,43	1,07	2,75	2,17	7,09	
45 SSR	x	-	20	42	42	4	88	60	14	63	100	60	0,27	0,63	1,53	5,49	5,66	16,81	
65 SSR	-	21	30	65	55	4	114	84	15	95	140	70	0,84	2,1	5	29,83	43,96	117,8	
80 SSR	-	31	35	80	90	6	186	93	46,5	120	175	-	1,3	5,2	11,7	83,2	150,8	384,8	
100 SSR	-	38	40	100	110	8	228	102	63	150	210	-	2,05	9,4	20,8	184,4	401,3	987	
125 SSR	-	45	50	125	140	10	290	134	78	190	270	-	4,32	19,44	43,1	620	1362,3	3344,6	

BoWex® Тип Спец.-I/CD																					
Типор-р	Предв. отв-е		Чист. отверстие		Размеры [mm]								Вес при макс. отв.Ø			Момент инерции масс J при макс. отв.Ø					
	Без отв.	Предв. отв.	Мин.	Макс.	L	L ₁	L _Ч	E	E ₁	I ₂	I ₁	D _Н	D	M	N	Гильза [kg]	Ступица [kg]	Общий [kg]	Гильза [kgcm ²]	Ступица [kgcm ²]	Общий [kgcm ²]
24 CD	x	-	10	24	70	73,5	51	4	7,5	26	40	58	36	20	2,5	0,11	0,14	0,39	0,38	0,36	1,1
28 CD	x	-	10	28	94,5	98	56	4	8,5	40	50,5	70	44	28	14	0,16	0,33	0,82	1,54	1,22	3,98
32 CD	x	-	12	32	94,5	-	58	4	8,5	40	50,5	84	50	27	13	0,21	0,43	1,07	2,75	2,17	7,09
45 CD	x	-	20	45	101,5	-	60	4	8,5	42	55,5	100	65	32	14	0,27	0,63	1,53	5,49	5,66	16,81
65 CD	-	21	30	65	123	-	84	4	10	55	64	140	96	28,5	15	0,84	2,1	5	29,83	43,96	117,8
80 CD	-	31	35	80	179	-	93	6	13	90	83	178	124	44	46,5	1,3	5,2	11,7	83,2	150,8	384,8

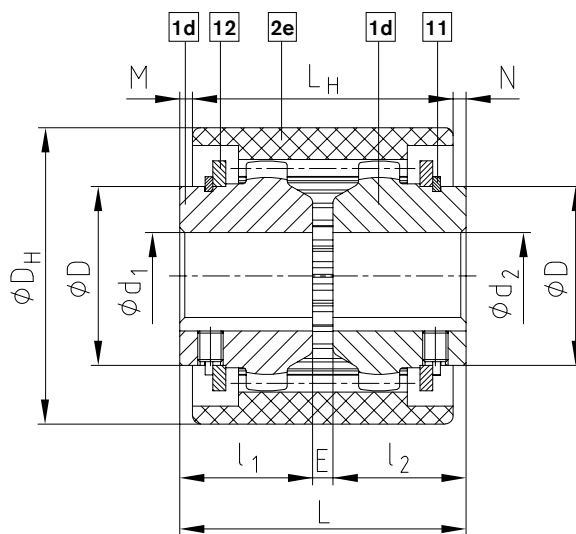
Для типа Спец.-I/CDB с предохранительными штифтами, пожалуйста, закажите чертёж.

Пример запроса:	BoWex® 45 SG	d ₁ Ø22	d ₂ Ø40
	Тип и типоразмер муфты SG, SSR или Спец.-I/CD	Чист. отверстие H7, шпон. паз в соотв. с DIN 6885 лист 1 (JS9)	Чист. отверстие H7, шпон. паз в соотв. с DIN 6885 лист 1 (JS9)

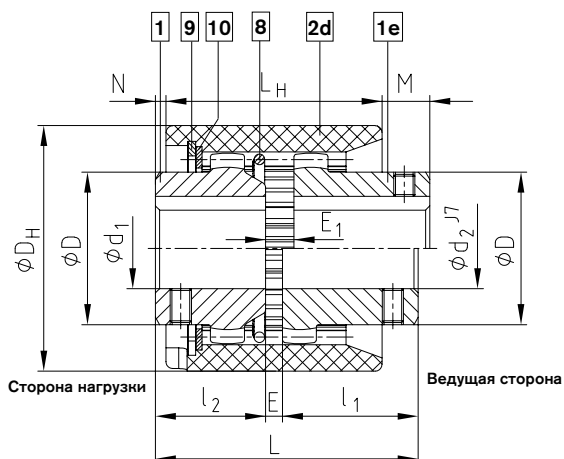
Тип SG с пылезащитными кольцами



Тип SSR с опорными кольцами



Тип Спец.-I/CD



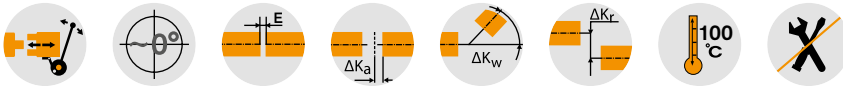
BoWex® SD/SD-D

Муфты с бочкообразным зубом

Переключаемая муфта (в состоянии покоя)



Для расшифровки пиктограмм обратитесь к вкладышу на задней обложке



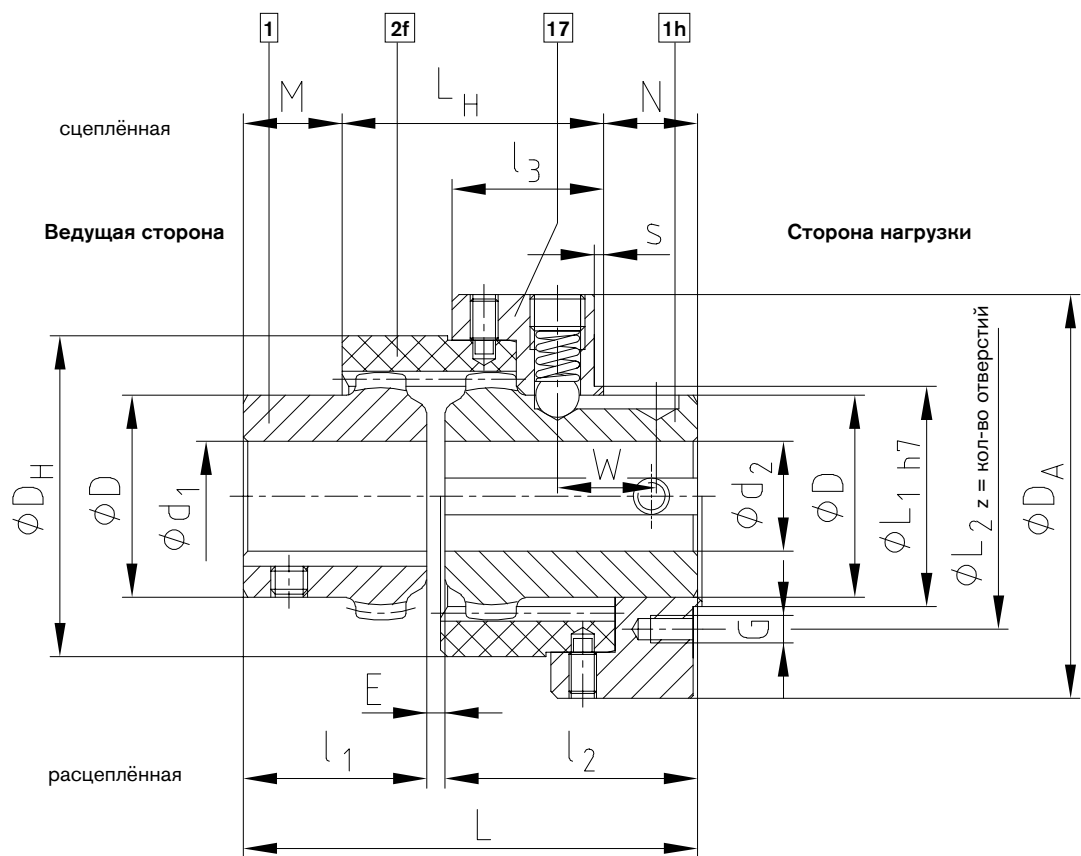
BoWex® Тип SD																							
Типоразмер	Предв. отв-е		Чист. отверстие d1, d2			Размеры [mm]													Вес при макс. отв.Ø		Момент инерции масс J при макс. отв.Ø		Переключающее усилие [N]
	Без отв.	Предв. отв.	d1	d1 Макс.	d2 Макс.	E	l1	l2	L	LH	l3	M	W	N	D	DH	DA	Сдвижная ступица с гильзой [kg]	Ведущая ступица [kg]	Сдвижная ступица с гильзой [kgcm2]	Ведущая ступица [kgcm2]		
24 SD	x	-	См. складскую программу на стр. 83	24	24	4	26	50	80	52	31	10	19	18	36	58	78	1,08	0,14	8,23	0,36	140	
28 SD	x	-		28	28	4	40	55	99	57	33	21,5	21,5	20,5	44	70	88	1,50	0,33	15,62	1,22	180	
32 SD	x	-		32	32	4	40	55	99	58	33	20,5	21,5	20,5	50	84	100	1,85	0,43	22,87	2,17	180	
45 SD	x	-		45	45	4	42	60	106	63	37	21,5	22,5	21,5	65	100	125	2,56	0,68	46,07	5,66	250	
				48			50					29,5							0,79				
65 SD	-	21		65	65	4	55	70	129	77	37	28	25	24	95	140	156	5,07	2,30	158,99	43,96	350	
80 SD	-	31		80	80	6	90	90	186	96	47	56	35	34	124	175	195	10,60	5,20	523,7	150,8	350	
100 SD	-	38		100	100	8	110	110	228	113	55	72	43	43	152	210	235	18,87	9,37	1350	401,3	400	
125 SD	-	45		125	125	10	140	140	290	149	70	89	52	52	192	270	298	40,40	9,44	4919	1362,3	450	

Размеры соединяемого сдвижного кольца BoWex® SD (компл. 17) для монтажа конт. кольца SD1 (стр. 87), сдвижного диска и т.д.				
Типоразмер	Размеры [mm]			
	L1	L2	z x G	s
24 SD	48	58	4 x M6	2
28 SD	48	58	4 x M6	2
32 SD	64	75	4 x M6	2
45 SD	75	90	4 x M8	2
65 SD	100	114	4 x M8	2
80 SD	130	145	4 x M8	3
100 SD	180	196	6 x M10	4
125 SD	220	236	6 x M10	4

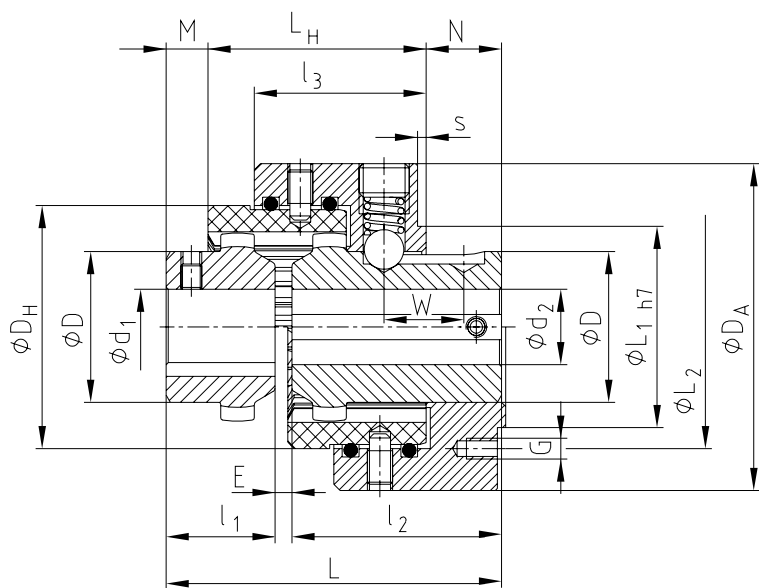
Эксплуатационные характеристики / Крутящие моменты см. тип M (на стр 84), макс. окружная скорость v=20 m/s, применимо к в ДА
Другие типоразмеры по запросу

Пример запроса:	BoWex® 32 SD	d1 Ø32	d2 Ø32
	Тип и типоразмер муфты	Чист. отверстие H7, шпон. паз в соотв. с DIN 6885 лист 1 (JS9)	Чист. отверстие H7, шпон. паз в соотв. с DIN 6885 лист 1 (JS9)

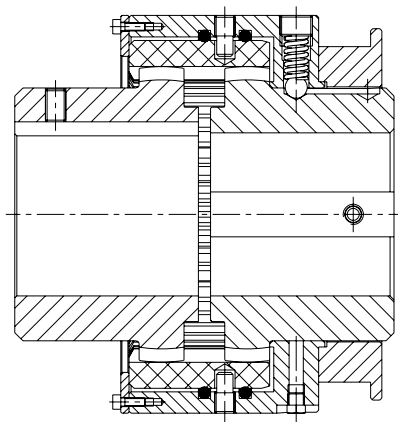
Компоненты



BoWex® SD

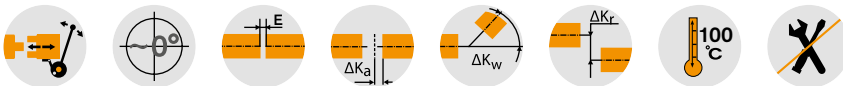
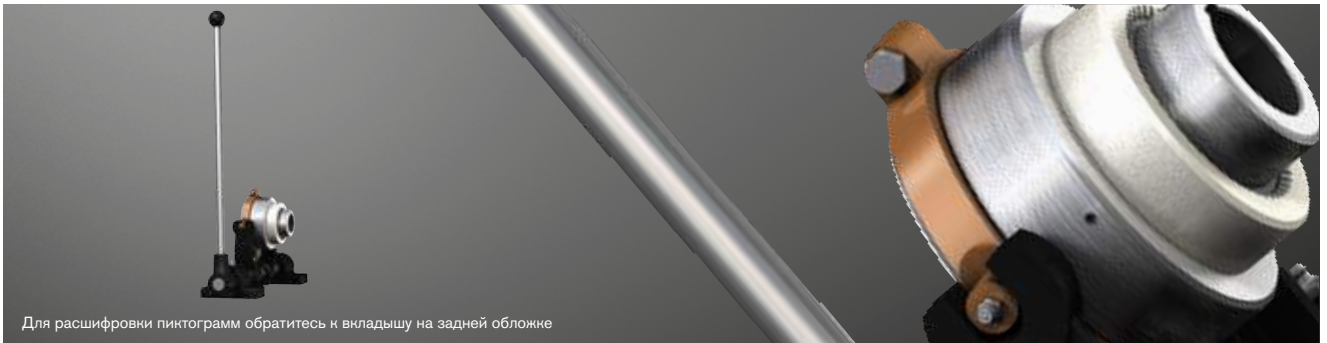


BoWex® SD-D



BoWex® SD-D3

Переключаемая муфта с устройством расфиксации (в состоянии покоя)



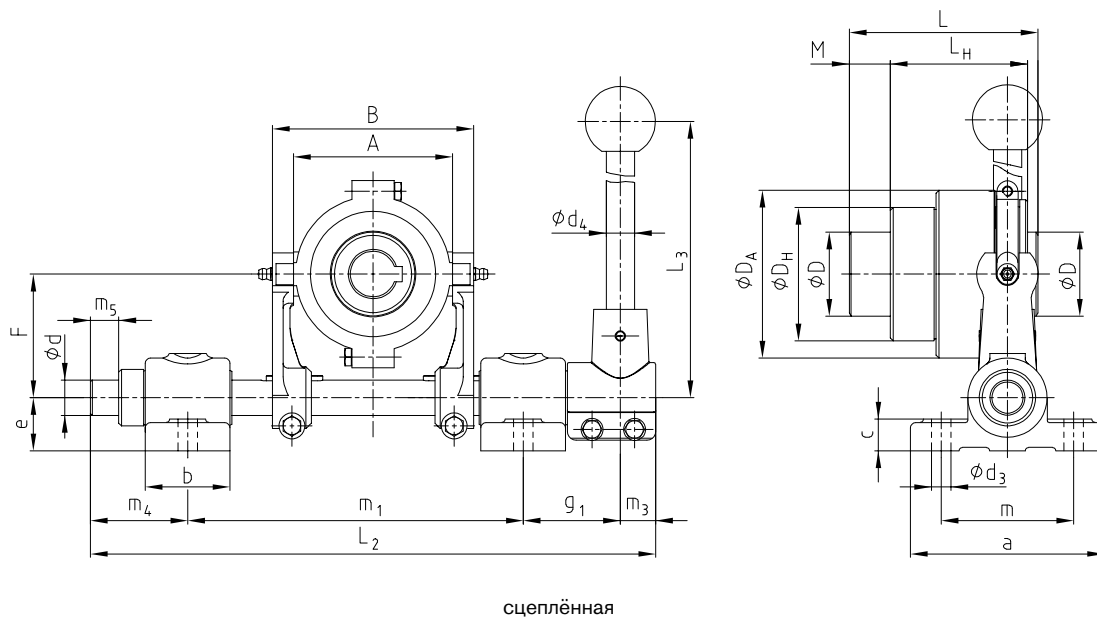
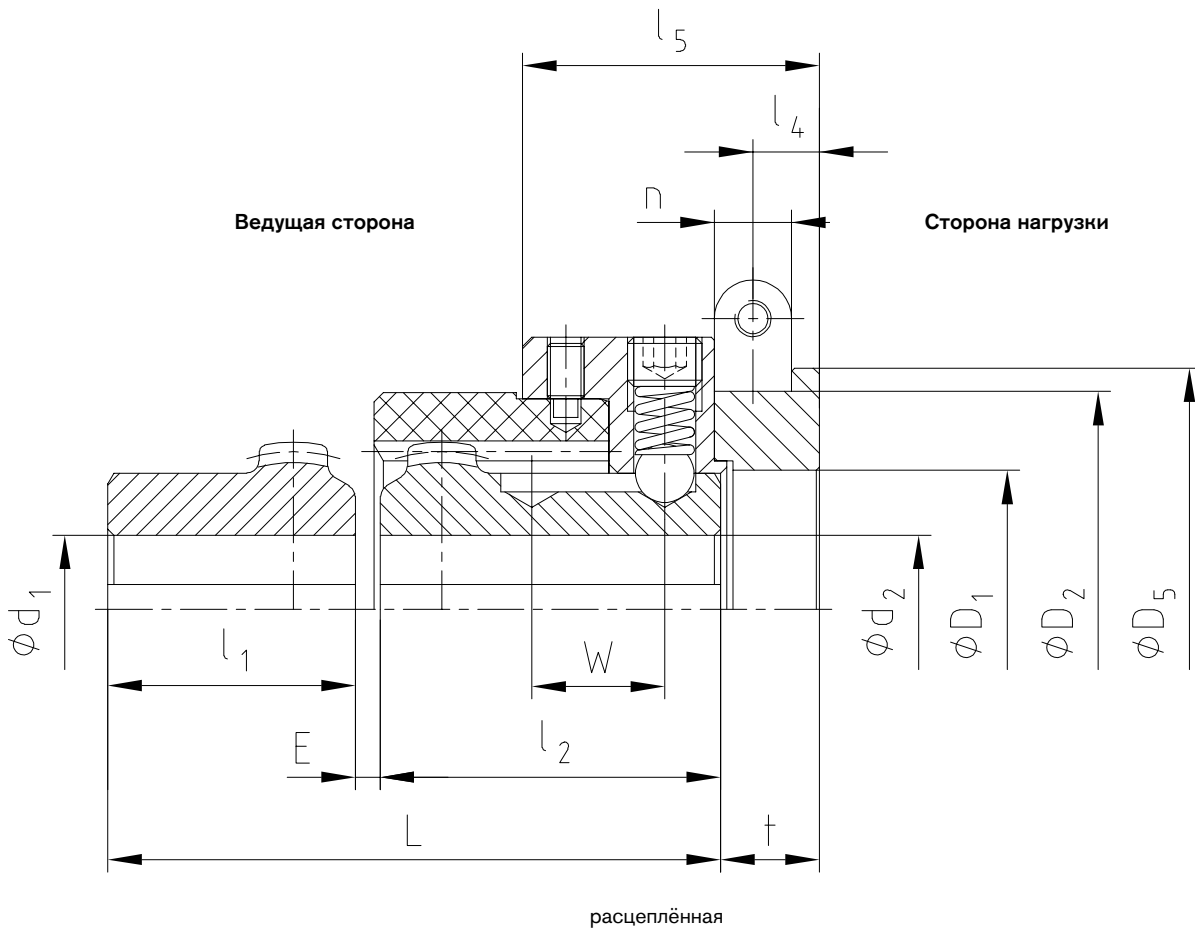
BoWex® Тип SD1 и контактное кольцо																					
Типор-р	Чист. отверстие			Размеры [mm]																	Переключающее усилие [N]
	d1	d1 Макс.	d2 Макс.	E	l ₁	l ₂	L	L _G	l ₄	l ₅	M	W	t	D	D _H	D _A	D ₁	D ₂ ±0,1 (шпон. паз)	D ₅	n±0,1 (шпон. паз)	
24 SD1	24	24	4	26	50	80	67	11	46	10	19	16	36	58	78	45	70,5	78	12,5	140	
28 SD1	28	28	4	40	55	99	72	11	48	21,5	21,5	16	44	70	88	45	70,5	78	12,5	180	
32 SD1	32	32	4	40	55	99	78	13,5	53	20,5	21,5	21	50	84	100	60	89,5	100	17,5	180	
45 SD1	45	45	4	42	60	106	84	14	58	21,5	22,5	22	65	100	125	70	112,5	125	18	250	
	48	48	50	114		29,5															
65 SD1	65	65	4	55	70	129	103	16	61	26	25	25	96	140	156	96	130,5	145	20,5	350	
80 SD1	80	80	6	90	90	186	124	18,5	75	56	35	29	124	175	195	125	164,5	182	25,5	350	
100 SD1	100	100	8	110	110	228	152	28	94	72	43	39	152	210	235	174	210,5	230	30,5	400	
125 SD1	125	125	10	140	140	290	193	30,5	114	89	52	44	192	270	298	214	250,5	275	35,5	450	

BoWex® Тип SD1 - устройство расфиксации																					
Типор-р	Типоразмер устр-ва расфиксации	Типор-р конт. кольца	Размеры [mm]															Размеры при m1 Макс.			
			a	b	c	d	d ₃	d ₄	e	F	g ₁	L ₂	L ₃	m	m1 Мин.	m1 Макс.	A	B	m ₃	m ₄	m ₅
24 SD1	1	1.1	110	50	18	20	11	16	30	70	55	320	400	75	180	190	90	114		55	16
28 SD1	1	1.1																			
32 SD1	2	2.2				25				97,5	60	430	450		240	270	111	151	20	80	34
45 SD1	3	3.3	140			30		20	40	120		490	600	100	280	310	140	180		90	44
65 SD1	3	4.4		60	25						70						170	210			
80 SD1	4	5.5				35	13,5		50	147,5		565	750		321	365	200	244		100	54
100 SD1	5	6.6	160			40		30	50 ¹⁾	190	80	630	1085	120	365	410	250	300	30	110	62
125 SD1	5	7.7													-	410	300	350			

¹⁾ = При наличии опорной плиты размер „e“ должен быть увеличен как минимум на 10 mm. Кронштейны ведущей стороны и стороны нагрузки должны быть адаптированы соответственно. Также доступен в типе SD-D. Другие типоразмеры по запросу.

Эксплуатационные характеристики / крутящие моменты см. тип M (на стр. 84), Макс. окружная скорость v=20 m/s, относит. ø D_A

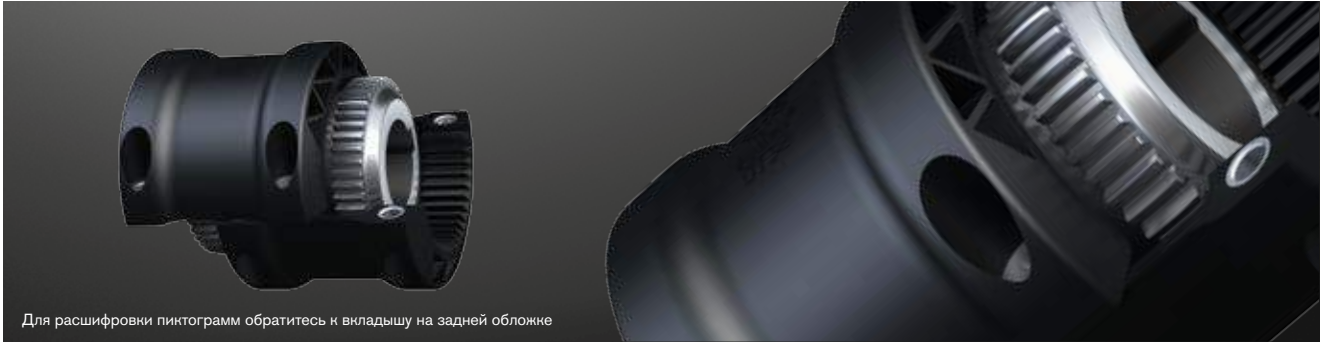
Пример запроса:	BoWex® 65 SD1	d ₁ Ø32	d ₂ Ø32	4.4	3
	Тип и типоразмер муфты	Чист. отверстие H7, шпон. паз в соотв. с DIN 6885 лист 1 (JS9)		Типор-р контактного кольца	Типоразмер устр-ва расфиксации



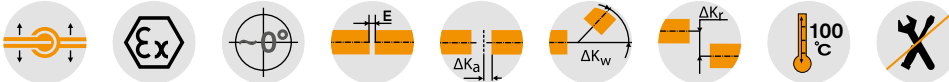
BoWex® GT

Муфты с бочкообразным зубом

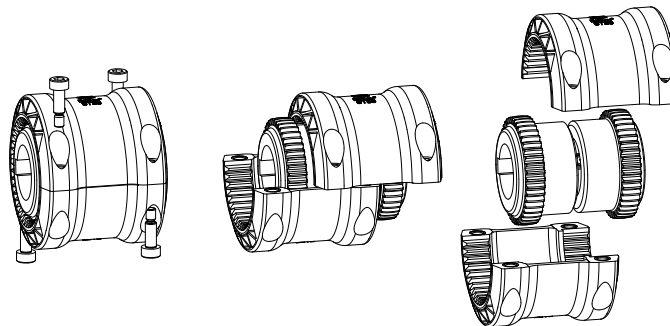
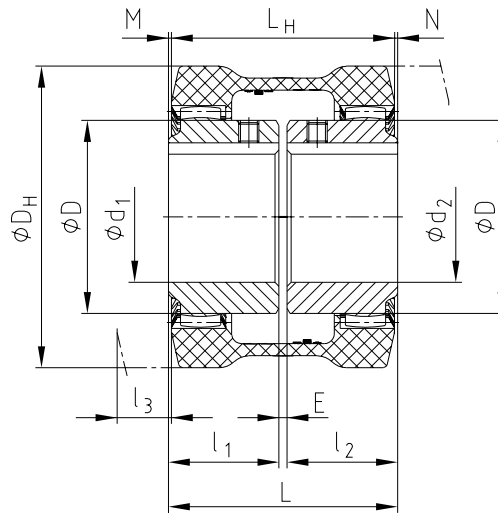
Муфта высокой удельной мощности с разъемной гильзой из CFK (углепластик)



Для расшифровки пиктограмм обратитесь к вкладышу на задней обложке



Компоненты



BoWex® Тип GT с разъемной гильзой																		
Типоразмер	Чист. отверстие d _{max}		Размеры [mm]									Вес при макс. отв.Ø			Момент инерции масс J при макс. отв.Ø			
	d ₁	d ₂	D	D _H	L _H	l ₁	l ₂	l ₃	E	L	M, N	Гильза [kg]	Ступица [kg]	Общий [kg]	Гильза [кгсм ²]	Ступица [кгсм ²]	Общий [кгсм ²]	
28	28	28	44	80	80	40	40	15	4	84	2	0,158	0,22	0,702	1,77	1,22	4,21	
38	38	38	58	98	83	40	40	18	4	84	0,5	0,25	0,45	1,15	4,43	3,36	11,15	
48	48	48	68	110	106	50	50	21	4	104	0	0,33	0,67	1,68	7,39	6,11	19,61	
65	65	65	96	150	111	55	55	27	4	114	1,5	0,69	1,54	3,77	28,9	31,80	92,5	

Необходимо обеспечить размер l₃ для сдвига гильзы.

Пример запроса:	BoWex® GT-28	d ₁ Ø20	d ₂ Ø28
	Тип и типоразмер муфты	Чист. отверстие H7, шпон. паз в соотв. с DIN 6885 лист 1 (JS9)	Чист. отверстие H7, шпон. паз в соотв. с DIN 6885 лист 1 (JS9)

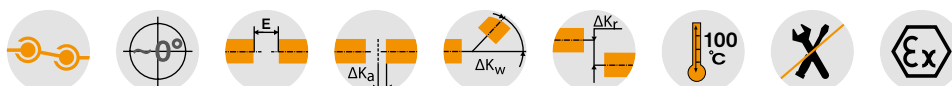
VoWex® ZR

Муфты с бочкообразным зубом

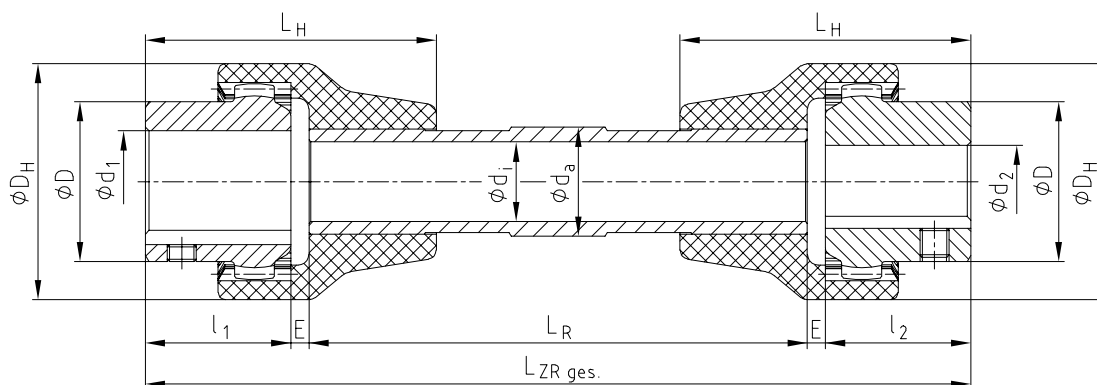
Удлиненное соединение



Для расшифровки пиктограмм обратитесь к вкладышу на задней обложке

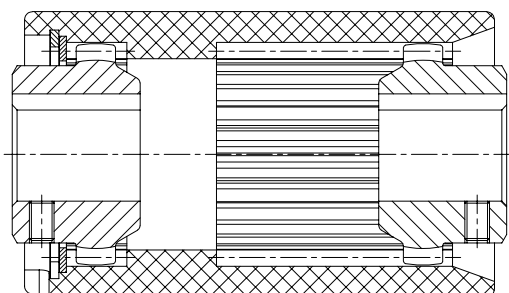


Компоненты



VoWex® Тип ZR															
Типоразмер	Предв. отв.	Чист. отв.	Размеры [mm]										Крутящий момент Тк [Nm]		
		d1 Макс. d2 Макс.	l1, l2	Длина ступицы. l1, l2 Макс.	LH	E	LZR общ	LR	D	DH	di	da	TKN	TK max.	TKW
14	-	14	23	40	40	3			25	40	21	25	10	20	5
28	-	28	40	55	60	3	как указано		44	66	30	26	45	90	23
42	-	42	42	60	85	3	клиентом		65	95	40	50	100	200	50
48	-	48	50	60	85	3			68	95	40	50	140	280	70

Муфты VoWex® ZR доступны вплоть до длины 2000 мм только для серийного производства ($n_{\text{Макс}} = 1000$ об/мин)



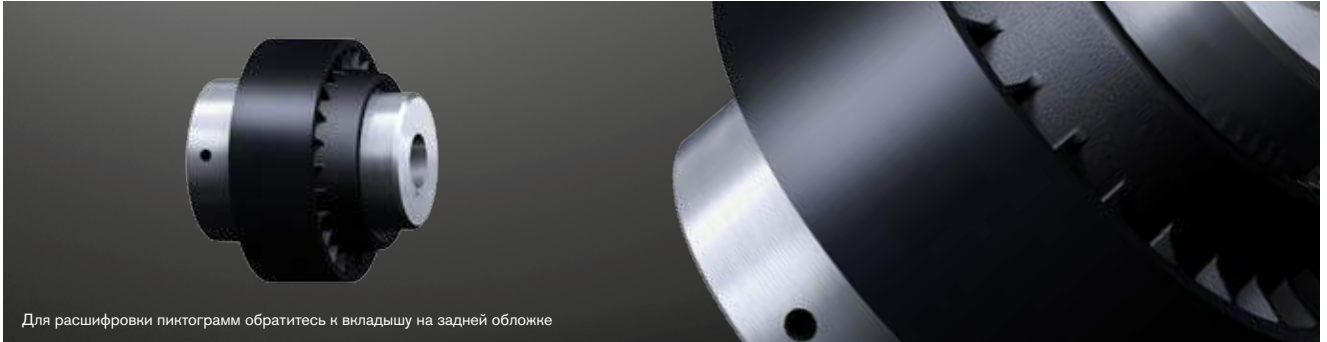
Тип Спеc.-I с длинной ПА-гильзой

- Специальные удлиненные гильзы доступны по запросу
- Удлиненное соединение
- Осевое переключение ведущего и ведомого валов в состоянии покоя
- Не требует обслуживания
- Компенсация больших смещений
- Осевое соединение
- Температурный диапазон от - 25 °C до + 100 °C
- VoWex® Спеc.-I с удлиненной гильзой по запросу

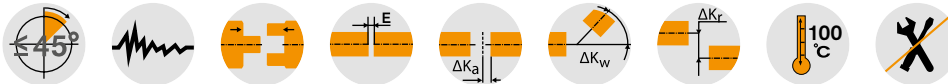
BoWex® HEW Compact

Муфты с бочкообразным зубом

Компенсация больших смещений, компактное исполнение



Для расшифровки пиктограмм обратитесь к вкладышу на задней обложке

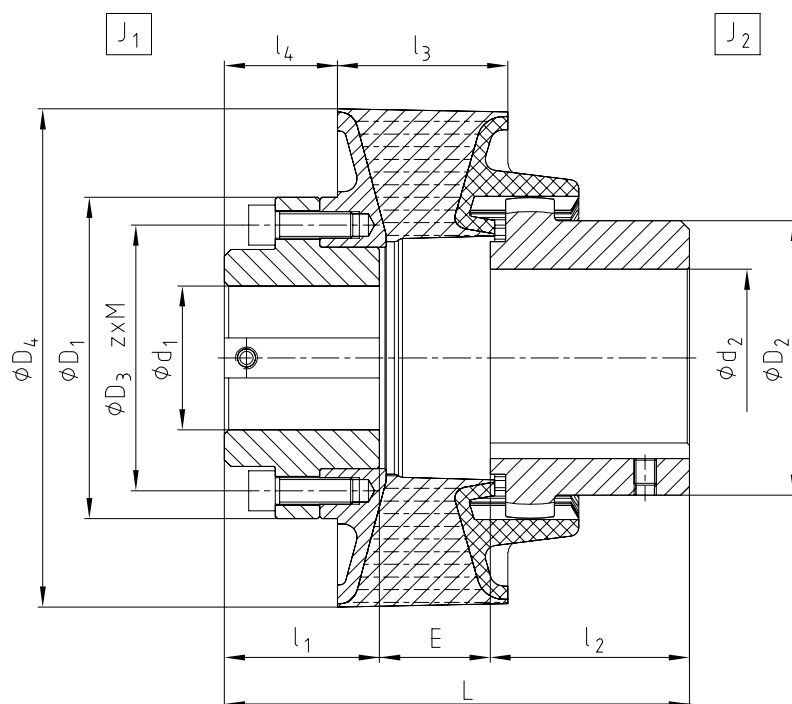


BoWex® HEW Compact															Вес при наличии предв. отверстия [kg]	Момент инерции масс для муфты с предв. отв-ем J ₁ [kgm ²]	Момент инерции масс для муфты с предв. отв-ем J ₂ [kgm ²]	
Типор-р	Макс. чист. отверстие d		Размеры [mm]															
	d ₁	d ₂	D ₁	D ₂	D ₄	l ₁	l ₂	l ₃	l ₄	E	L	L ₁	D ₃	z	M			
42-130	42	42	90	65	131	42	42	45	37	34	118	98	78	6	M6	3,4	0,003	0,001
65-180	65	65	130	96	180	60	55	55	47	30	145	122	110	8	M10	9	0,014	0,006
80-225	75	80	145	124	225	70	90	77	51	50	210	158	120	10	M12	18,9	0,035	0,029
100-305	100	100	200	152	305	90	110	90	73	58	258	187	175	16	M12	40,2	0,152	0,087
125-365	125	125	235	192	365	120	140	150	90	68	328	240	205	12	M16	75	0,36	0,26

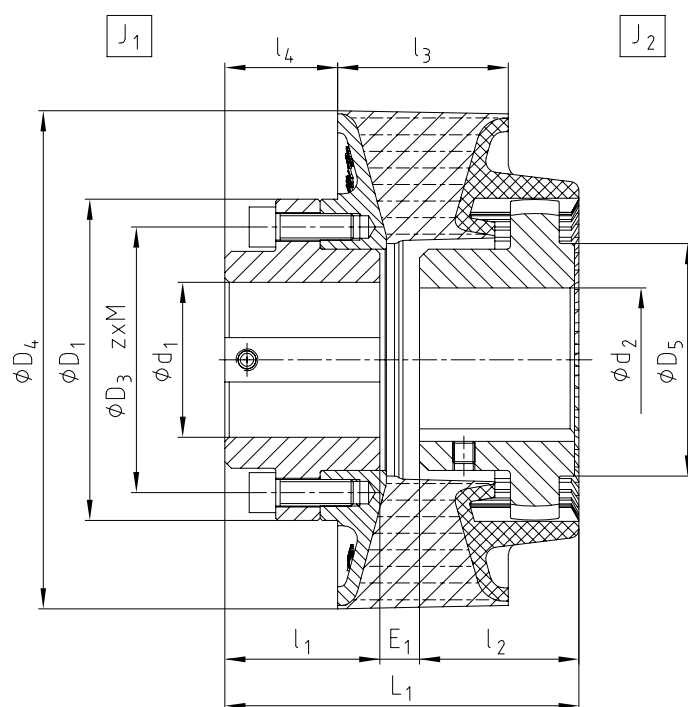
Техническая информация												
Типоразмер муфты	Твёрдость эластомера [Shore A]	Крутящий момент			Допустимая эксплуат. скорость n макс. [об/мин]	Допуст. демпфирующая способность			Динамическая жёсткость на кручение C _{tdyn} [Nm/rad]	Относительное демпфирование ψ	Фактор резонанса V _R ≈2·Π/ψ	Радиальная жёсткость C _r [N/mm]
		T _{KN} [Nm]	T _{Kmax} [Nm]	C 10 Hz T _{KW} [Nm]		P _{KW} [W]						
						60 °C	80 °C	90 °C				
BoWex 42 HEW Compact	T50	150	450	45					780	0,6	10,5	178
	T65	180	540	54	7300	24	12	6	2400	0,8	7,9	600
	T70	210	630	63					2900	1,2	5,2	710
BoWex 65 HEW Compact	T50	400	1200	120					2850	0,6	10,5	379
	T65	500	1500	150	5500	48	24	12	7800	0,8	7,9	955
	T70	575	1725	173					9500	1,2	5,2	1240
BoWex 80 HEW Compact	T50	900	2700	270					5000	0,6	10,5	420
	T65	1100	3300	330	4400	96	48	24	13000	0,8	7,9	1090
	T70	1300	3900	390					16500	1,2	5,2	1450
BoWex 100 HEW Compact	T50	2000	6000	600					17000	0,6	10,5	760
	T65	2600	7800	780	3200	156	78	39	44000	0,8	7,9	1850
	T70	3000	9000	900					50000	1,2	5,2	2250
BoWex 125 HEW Compact	T40	3000	9000	900					15000	0,6	10,5	476
	T50	4000	12000	1200	2900	192	96	48	25000	0,8	7,9	750
	T70	5000	15000	1500					62000	1,2	5,2	1930

Пример запроса:	BoWex® 65 HEW Compact	T50	d ₁ Ø40	d ₂ Ø65
	Тип и типоразмер муфты	Твёрдость эластомера	Чист. отв. H7, шпон. паз в соотв. с DIN 6885 лист 1 (JS9)	Чист. отв. H7, шпон. паз в соотв. с DIN 6885 лист 1 (JS9)

Компоненты



VoWex® HEW Compact с укороченной ступицей



VoWex® M

Муфты с бочкообразным зубом

Из коррозионностойкого материала



Для расшифровки пиктограмм обратитесь к вкладышу на задней обложке



Штепсельная муфта VoWex® Junior (из двух частей) и VoWex® Junior M (из трёх частей)

Типоразмер	Чист. отверстие				Размеры [mm]									
	Ступица компонент 1b		Штепс. втулка компонент 2b		D _H	l ₁ , l ₂	E ₁	E	L _{H1}	L _H	L ₁	L	M ₁	M, N
	d ₁	D ₁	d ₂	D ₂										
14 M-14	Ø6, Ø7, Ø8, Ø9	22	Ø8	22	40	23	2	4	40	37	48	50	8	6,5
	Ø10, Ø11	25	Ø10, Ø11	25										
	Ø12, Ø14	26	Ø12, Ø14	26										
19 M-19	Ø12, Ø14	27	Ø14, Ø15	29	48	25	2	4	42	37	52	54	10	8,5
	Ø16	30												
	Ø19	32												
24 M-24	Ø10, Ø11, Ø12	26	Ø14, Ø16	32	53	26	2	4	45	41	54	56	9	7,5
	Ø14, Ø15, Ø16	32												
	Ø18, Ø19, Ø20	36												
	Ø24	38	Ø24	40										

VoWex® Тип M

Типор-р	Чист. отверстие d ₁ Макс., d ₂ Макс.	Размеры [mm]						
		D _H	D	l ₁ , l ₂	E	L _H	L	M, N
M-24	24	53	36	26	4	41	56	7,5
M-38	38	83	58	40	4	48	84	18
M-48	48	95	68	50	4	50	104	27

Другие Типор-ры муфт: M24C, M38C, M48C по запросу. Уст. винты для VoWex Junior стандартно выполняются из V4A.

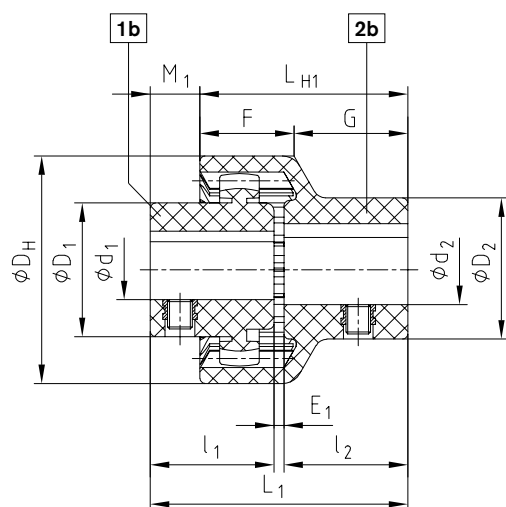
Применения:

Пищевая промышленность, печатная и бумажная промышленность, текстильная промышленность, очистные сооружения, химическая и фармацевтическая промышленность, морские сооружения, и т.д. Подходит для использования в агрессивной среде (воздух, вода, химикалии и т.д.).

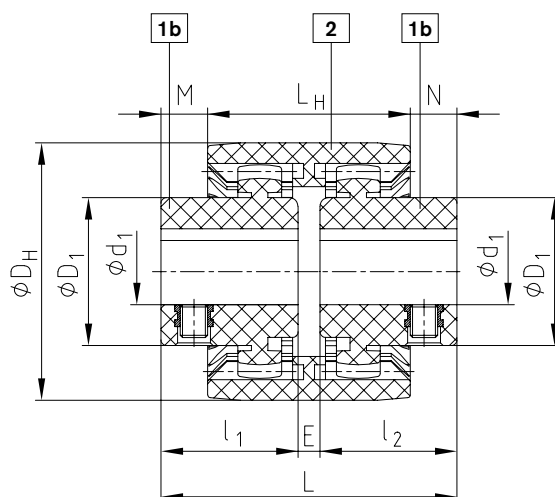
Пример
запроса:

VoWex® M-24 V4A	d ₁ Ø20	d ₂ Ø24
Тип и типоразмер муфты	Чист. отверстие H7, шпон. паз в соотв. с DIN 6885 лист 1 (JS9)	Чист. отверстие H7, шпон. паз в соотв. с DIN 6885 лист 1 (JS9)

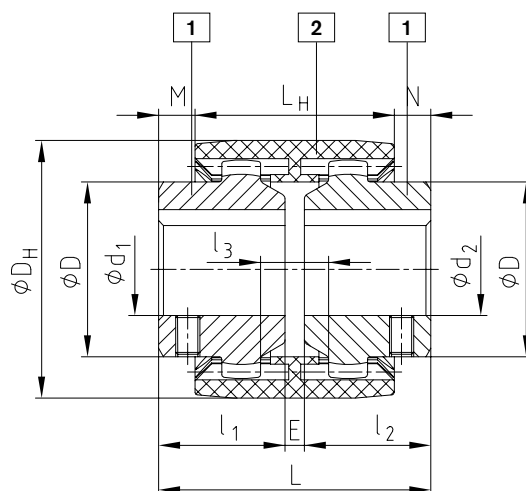
Штепсельная муфта Junior (из двух частей)



Тип Junior M (из трёх частей)

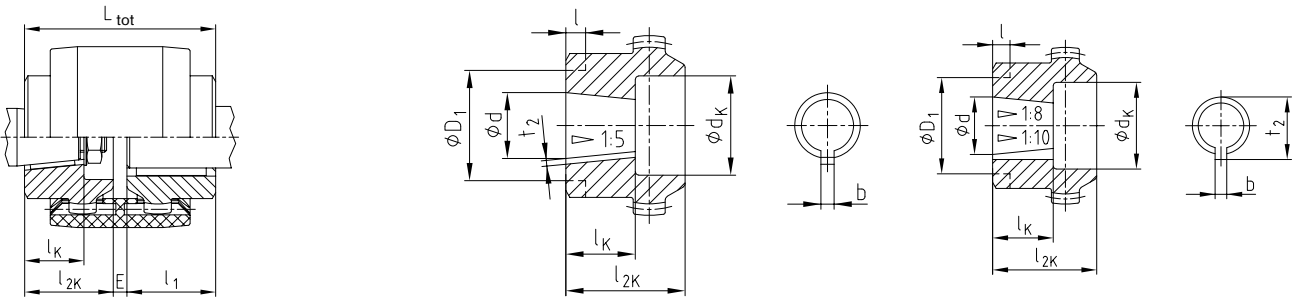


Тип M V4A



Конические отверстия

VoWex® с коническим отверстием



$$L_{\text{общ}} = l_1 + E + l_{2K}$$

Конические отверстия 1:5																						
Размеры [mm]					Диаметр dK и длина ступицы l2K [mm] Доработка по необходимости D1 x l [mm]																	
Код	Параметры				14		19		24		28		32		38		42		48		65	
	d ^{+0,05}	b ^{IS9}	t ₂ ^{+0,1}	lK	dK	l2K	dK	l2K	dK	l2K	dK	l2K	dK	l2K	dK	l2K	dK	l2K	dK	l2K	dK	l2K
A-10	9,85	2	1,0	11,5	18	23	18	25	25	26	25	26	25	26	25	26						
B-17	16,85	3	1,8	18,5			25	30	28	30	36	40	36	40	36	40	45	42	45	42	45	50
C-20	19,85	4	2,2	21,5					28	36	36	40	36	40	36	40	45	42	45	42	45	50
Cs-22	21,95	3	1,8	21,5					28	36	36	40	36	40	36	40	45	42	45	42		
D-25	24,85	5	2,9	26,5							36	40	36	40	36	40	45	42	45	42	45	50
E-30	29,85	6	2,6	31,5									45	55	45	55	45	55	45	55	45	55
F-35	34,85	6	2,6	36,5															52	60	55	60
G-40	39,85	6	2,6	41,5															52	60	65	70

Конические отверстия 1:8																						
Размеры [mm]					Диаметр dK и длина ступицы l2K [mm] Доработка по необходимости D1 x l [mm]																	
Код	Параметры				14		19		24		28		32		38		42		48		65	
	d ^{+0,05}	b ^{IS9}	t ₂ ^{+0,1}	lK	dK	l2K	dK	l2K	dK	l2K	dK	l2K	dK	l2K	dK	l2K	dK	l2K	dK	l2K	dK	l2K
N/1	9,7 ±0,015	2,4 ^{+0,05}	10,85	17	18	26	18	25	25	26	25	30	25	30	25	30						
N/1c	11,6	3 ^{IS9}	12,90	16,5	18	23			25	26	25	30										
N/1e	13	2,4 ^{+0,05}	13,80	21					25	30	25	30			25	30						
N/1d	14	3 ^{IS9}	15,50	17,5	20	23	25	30	28	30	28	30	28	40								
N/2	17,287	3,2 ^{+0,05}	18,24	24					28	35	36	40	36	40	36	40	45	42	45	42	45	50
N/2a	17,287	4 ^{IS9}	18,94	24					28	35	36	40	36	40	36	40	45	42	45	42	45	50
N/2b	17,287	3 ^{IS9}	18,34	24					28	35					36	40	45	42	45	42		
N/3	22,002	4 ^{IS9}	23,40	28							36	40	36	40	36	40	45	42	45	42	45	50
N/4	25,463	4,78 ^{+0,05}	27,83	36							36	50	36	50	36	50	45	50	45	50	45	62
N/4b	25,463	5 ^{IS9}	28,23	36													58 x 10	58 x 10				
N/4a	27	4,78 ^{+0,05}	28,80	32,5							36	50			36	50					45	62
N/4g	28,45	6 ^{IS9}	29,32	38,5											36	60	45	60	45	60		
N/5	33,176	6,38 ^{+0,05}	35,39	44											45	60	45	60	45	60	45	62
N/5a	33,176	7 ^{IS9}	35,39	44													45	60	45	60	45	62

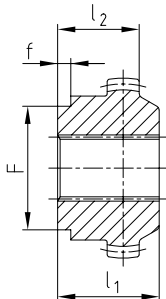
Конические отверстия 1:10																						
Размеры [mm]					Диаметр dK и длина ступицы l2K [mm]																	
Код	Параметры				14		19		24		28		32		38		42		48		65	
	d ^{+0,05}	b ^{IS9}	t ₂ ^{+0,1}	lK	dK	l2K	dK	l2K	dK	l2K	dK	l2K	dK	l2K	dK	l2K	dK	l2K	dK	l2K	dK	l2K
CX-20	19,85	5	22,08	32							36	50			36	50	45	50	45	50		
DX-25	24,95	6	26,68	45									36	50			45	60	45	60	45	60
EX-30	29,75	8	31,88	50													45	60	45	60	45	70

Складские муфты см. на стр. 86

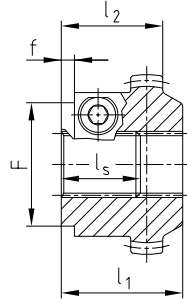
Ступицы со шлицевыми и дюймовыми отверстиями

VoWex® ступицы со шлицевым отверстием – базовая программа

Шпоночная ступица (N)



Зажимная ступица (K)



Если невозможно закрепить ступицы вала насоса с эвольвентными шлицами с помощью торцевой шайбы и винта, мы рекомендуем использовать зажимную ступицу со шлицевым отверстием.

Радиальный обжим обеспечивает беззазорную посадку на вал насоса.

Зажимные ступицы со шлиц. отв-ями в соотв. с DIN 5480								
Типоразмер	Размеры [mm]							Код ступицы
	Тип	Типоразмер шлица	l ₁	l ₂	l _S	F	f	
42	N	25x1,25x18	42	-	-	-	-	P000205
	K	25x1,25x18	42	-	-	-	-	P500202
48	K	30x2x14	42	-	-	60	6	P500203
	N	30x2x14	50	-	-	60	6	P000206
	K	30x2x14	50	-	-	60	6	P500203
65	N	35x2x16	55	-	-	60	6	P000303
	K	35x2x16	60	-	-	60	6	P500301
	N	40x2x18	55	-	-	78	6	P000304
	K	40x2x18	60	-	-	78	6	P500302
K	45x2x21	55	-	-	78	6	P500401	

Зажимные ступицы со шлиц. отв-ями в соотв. с SAE J498								
Типоразмер	Размеры [mm]							Код ступицы
	Тип	Типоразмер шлица	l ₁	l ₂	l _S	F	f	
42	K	PH-S 5/8" 16/32DP, z=9	42	-	-	-	-	P558101
	K	PI-S 3/4" 16/32DP, z=11	-	35	-	-	-	P559101
48	K	PB-S 7/8" 16/32DP, z=13	42	-	-	60	3	P567101
	K	PB-BS 1" 16/32DP, z=15	42	-	27	50	6	P660201
65	K	PA-S 3/8" 16/32DP, z=21	50	-	45	52	7	P663301
	K	PA-S 3/8" 16/32DP, z=21	55	-	48	52	5	P663301
K	PC-S 1/4" 12/24DP, z=14	55	-	44	52	5	P656201	

Дюймовые отверстия – см. складскую программу на стр. 80														
Код	Размеры [mm]				Код	Размеры [mm]				Код	Размеры [mm]			
	Ød	Ød [inch]	b ^{+0,05}	t ₂ ^{+0,2}		Ød	Ød [inch]	b ^{+0,05}	t ₂ ^{+0,2}		Ød	Ød [inch]	b ^{+0,05}	t ₂ ^{+0,2}
Tb	9,5 ^{+0,03}	3/8	3,17	11,1	F	22,22 ^{+0,03}	7/8	6,38	25,2	M	34,92 ^{+0,03}	1 3/8	7,93	38,6
DNB	11,11 ^{M7}	7/16	2,4	12,5	Gd	22,225 ^{M7}	7/8	4,76	24,7	RH1	34,93 ^{M7}	1 3/8	9,55	37,8
T	12,69 ^{H7}	1/2	4,75	14,6	Gf	23,80 ^{+0,03}	15/16	6,35	26,8	Cb	36,50 ^{+0,03}	1 7/16	9,55	40,9
Ta	12,7 ^{+0,03}	1/2	3,17	14,3	B	25,37 ^{+0,03}	1	4,78	27,8	Ca	38,07 ^{+0,03}	1 1/2	7,93	42,0
DNC	13,45 ^{M7}	17/32	3,17	14,9	Ba	25,37 ^{+0,03}	1	6,35	27,6	C	38,07 ^{+0,03}	1 1/2	9,55	42,5
E	15,87 ^{+0,03}	5/8	3,17	17,5	Bs	25,38 ^{+0,03}	1	6,37	28,3	N	41,25 ^{+0,03}	1 5/8	9,55	45,6
S	15,87 ^{+0,03}	5/8	3,97	17,9	H	25,40 ^{+0,03}	1	4,78	27,8	Nb	41,275 ^{M7}	1 5/8	9,55	45,8
Es	15,88 ^{+0,03}	5/8	4,0	17,7	DNF	25,38 ^{H7}	1	6,35	28,4	Ls	44,42 ^{+0,03}	1 3/4	9,55	48,8
DND	15,852 ^{H7}	5/8	4,75	18,1	Hs	25,40 ^{+0,03}	1	6,35	28,7	L	44,45 ^{K7}	1 3/4	11,11	49,4
Ed	15,87 ^{+0,03}	5/8	4,75	18,1	Sa	28,575 ^{M7}	1 1/8	6,35	31,7	Lu	47,625 ^{M7}	1 7/8	12,7	53,5
DNH	17,465 ^{H7}	11/16	4,75	19,6	Sb	28,58 ^{+0,03}	1 1/8	6,35	31,5	Da	49,20 ^{+0,03}	1 15/16	12,7	55,0
Ad	19,02 ^{+0,03}	3/4	3,17	20,7	Sd	28,58 ^{+0,03}	1 1/8	7,93	32,1	Ds	50,77 ^{+0,03}	2	12,7	56,4
As	19,02 ^{+0,03}	3/4	4,78	21,3	Ja	31,70 ^{H7}	1 1/4	7,93	34,4	D	50,80 ^{+0,03}	2	12,7	55,1
A	19,05 ^{+0,03}	3/4	4,78	21,3	Jc	31,71 ^{+0,03}	1 1/4	7,93	35,3	P	53,95 ^{+0,03}	2 1/8	12,7	59,6
Fa	22,20 ^{+0,03}	7/8	6,35	25,2	Js	31,75 ^{+0,03}	1 1/4	6,35	34,6	Pa	53,975 ^{M7}	2 1/8	12,7	60,0
Ga	22,21 ^{H7}	7/8	4,75	24,8	J	31,75 ^{+0,03}	1 1/4	7,93	34,4	Ub	60,325 ^{M7}	2 3/8	15,875	67,6
DNI	22,228 ^{H7}	7/8	6,35	25,0	K	31,75 ^{K7}	1 1/4	7,93	35,5	Wa	73,025 ^{M7}	2 7/8	19,05	81,7
Gs	22,22 ^{+0,03}	7/8	4,78	24,4	DNK	31,755 ^{H7}	1 1/4	7,93	35,3	Wd	85,725 ^{M7}	3 3/8	22,225	95,8
G	22,22 ^{+0,03}	7/8	4,75	24,7	Ma	34,925 ^{M7}	1 3/8	7,93	38,7	Wf	92,075 ^{M7}	3 5/8	22,225	101,9

Указанные размеры шлицевых и дюймовых отверстий являются только частью предложения KTR. Множество других вариаций доступны для заказа и исполнения.