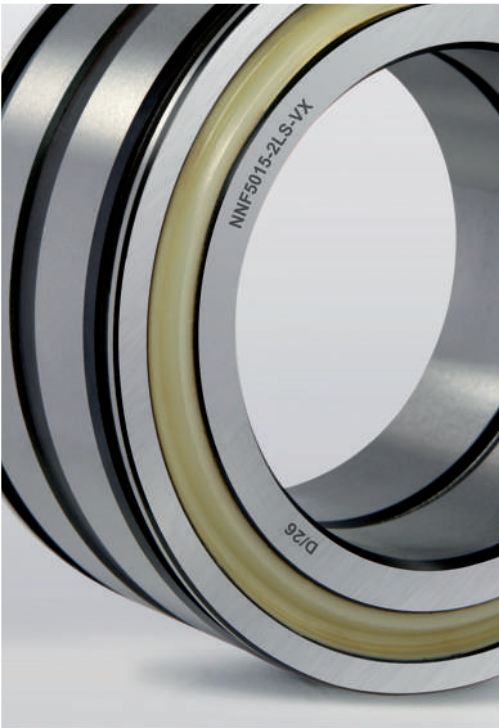


vollrollige zylinderrollenlager abgedichtet
full complement cylindrical roller bearings sealed

vollrollige zylinderrollenlager abgedichtet

full complement cylindrical roller bearings sealed



vollrollige zylinderrollenlager abgedichtet

2-reihige abgedichtete zylinderrollenlager sind festlager, bestehend aus massivem innen- und aussenring, bordgeführten zylinderrollen und dichtungen (beidseitig). die aussenringe haben ringnuten zur einfachen montage von sicherungsrings. vorwiegend werden diese typen in seilscheiben verbaut.

folgende typen sind im produktprogramm (d=20mm bis D=1000mm):

- NNF50XX-2LS-V
- NNF1XX-2LS-V
- NNF2XX-2LS-V

diese lager zeichnen sich durch folgende merkmale aus:

- hohe radiale tragzahlen
- nehmen radialkräfte und mässige axialkräfte in beiden richtungen auf
- hohe steifigkeit
- befettet mit lithiumkomplexeisenfett
- zul. betriebstemperatur -20°C bis +80°C beschränkt durch den dichtungswerkstoff und den schmierstoff
- genauigkeitsklasse PN nach DIN620

sonderausführungen wie sonderbeschichtungen (brüniert oder zink-eisenbeschichtet) sowie änderungen der lagerluftklassen (C3, C4, C5, ...) sind auf anfrage lieferbar.

full complement cylindrical roller bearings sealed

double row sealed cylindrical roller bearings are locating bearings, consisting of a massive inner- and outer ring, rib guided cylindrical rollers and seals (on both sides). the bearings have two ring grooves on the outer ring for easy mounting of snap rings. these bearings are mainly used for rope sheaves.

the following bearings are in our product range (d=20mm up to D=1000mm):

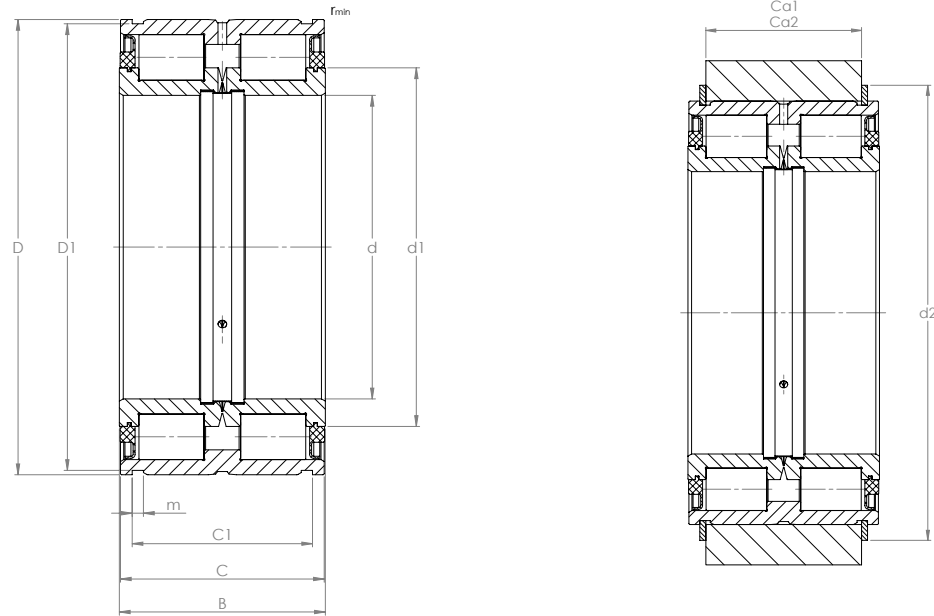
- NNF50XX-2LS-V
- NNF1XX-2LS-V
- NNF2XX-2LS-V

significant features of these bearings are:

- high radial carrying capacity
- support radial forces and moderate axial forces in both directions
- high rigidity
- lubricated with lithium complex soap grease
- allowed working temperature -20°C up to +80°C restricted by material of seals and grease
- precision class PN according to DIN620

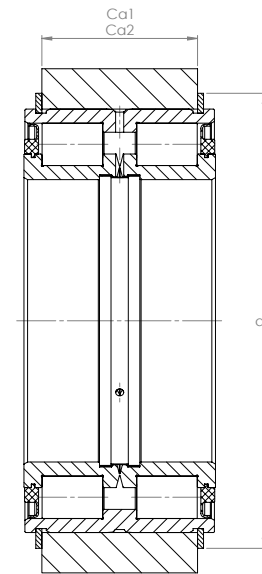
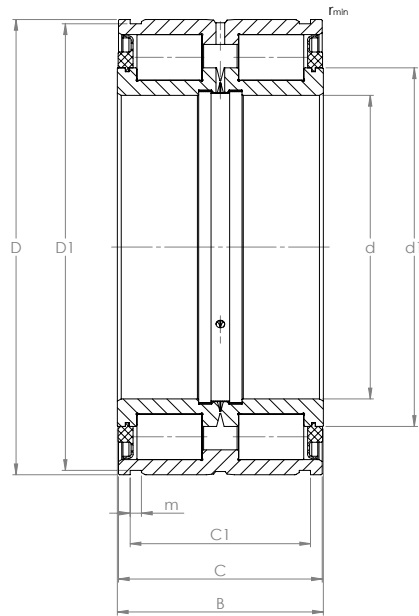
special executions like special coating (burnishing or zinc-iron coating) as well as changing of bearing clearance (C3, C4, C5, ...) are available on request.

NNF1xx



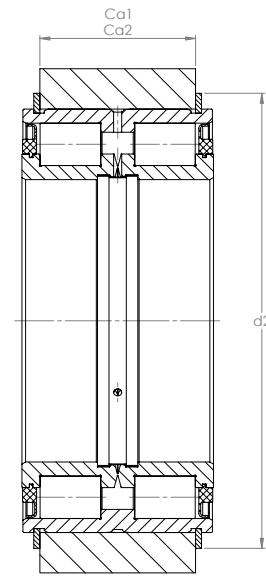
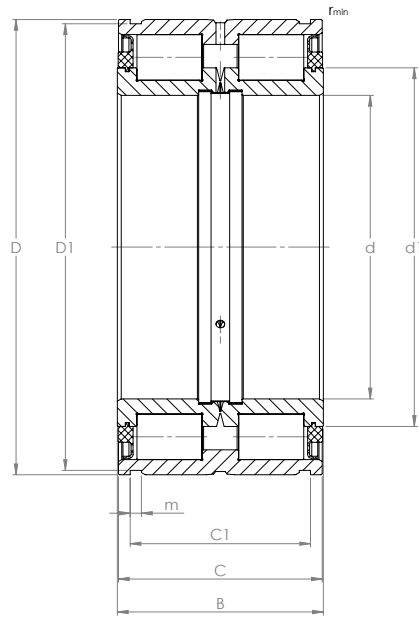
bezeichnung designation	gewicht [kg] mass [kg]	abmessungen [mm] dimensions [mm]							tragzahlen axial load ratings axial			grenzdrehzahl limiting speed [min ⁻¹]	anschlussmaße [mm] / abutment dimensions [mm]				für WRE sprengringe C _{a1} -0,2	für sicherungsringe nach DIN 471 C _{a2} -0,2	sicherungsring sprengring snapring	sicherungsring nach DIN 471 circlip DIN 471
		d	D	B	C	C ₁	r _{min}	dyn. C _r	stat. C _{0r}	P _u	d ₁ ca.		d ₂	D ₁ ca.	m ca.					
NNF130-2LS-V	7,5	130	190	80	79	71,2	0,6	425	795	99	670	150,55	206	186	4,2	65	63	WRE190	190X4	
NNF140-2LS-V	8	140	200	80	79	71,2	0,6	440	845	103	630	159,95	216	196	4,2	65	63	WRE200	200X4	
NNF150-2LS-V	8,4	150	210	80	79	71,2	0,6	460	920	110	560	174,4	226	206	5,2	65	61	WRE210	210X5	
NNF160-2LS-V	8,8	160	220	80	79	71,2	0,6	475	960	115	530	184,05	236	216	5,2	65	61	WRE220	220X5	
NNF170-2LS-V	9,3	170	230	80	79	71,2	0,6	490	1020	121	530	193,9	250	226	5,2	65	61	WRE230	230X5	
NNF180-2LS-V	9,8	180	240	80	79	71,2	0,6	510	1090	126	500	203,1	260	236	5,2	65	61	WRE240	240X5	
NNF190-2LS-V	12,7	190	260	80	79	73,2	0,6	525	1170	130	450	217,55	282	254	5,2	65	63	WRE260	260X5	

NNF2xx



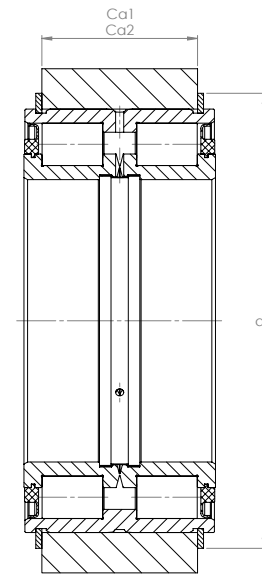
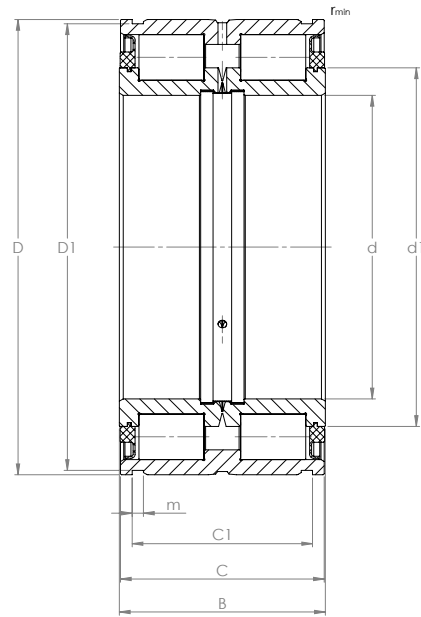
bezeichnung designation	gewicht [kg] mass [kg]	abmessungen [mm] dimensions [mm]							tragzahlen axial load ratings axial		grenzdrehzahl limiting speed [min ⁻¹]	anschlussmaße [mm] / abutment dimensions [mm]				für WRE sprengringe C _{a1 -0,2}	für sicherungsringe nach DIN 471 C _{a2 -0,2}	sprengring snapping	sicherungsring nach DIN 471 circlip DIN 471
		d	D	B	C	C ₁	r _{min}	dyn. C _r	stat. C _{0r}	P _u		d ₁ ca.	d ₂	D ₁ ca.	m ca.				
NNF200-2LS-V	13,2	200	270	80	79	73,2	0,6	530	1200	135	430	227,15	292	264	5,2	65	63	WRE270	270X5
NNF220-2LS-V	19,5	220	300	95	94	83,2	1	710	1600	175	480	248,7	322	294	5,2	75	73	WRE300	300X5
NNF240-2LS-V	21	240	320	95	94	83,2	1	750	1700	186	480	271,7	346	314	6,3	75	71	WRE320	320X6
NNF260-2LS-V	22,5	260	340	95	94	83,2	1	830	1950	210	440	292,7	366	334	6,3	75	71	WRE340	340X6

NNF3xx



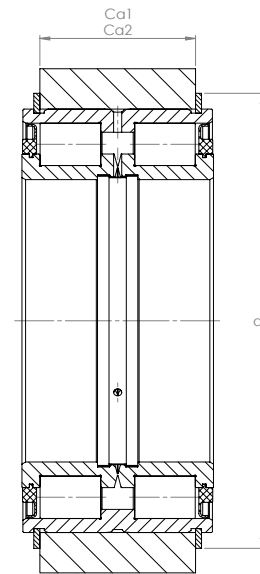
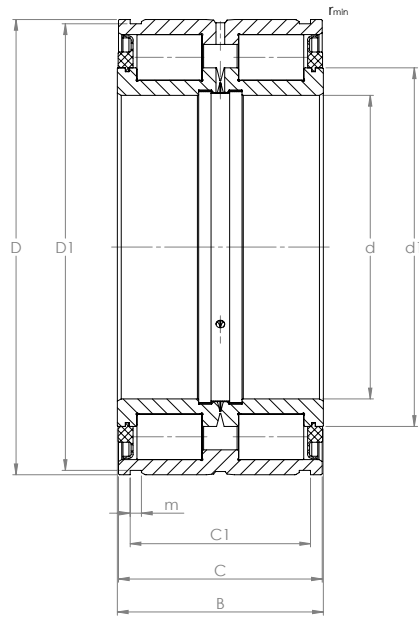
bezeichnung designation	gewicht [kg] mass [kg]	abmessungen [mm] dimensions [mm]							tragzahlen axial load ratings axial			grenzdrehzahl limiting speed [min ⁻¹]	anschlussmaße [mm] / abutment dimensions [mm]				für WRE sprengringe C _{a1} -0,2	für sicherungsringe nach DIN 471 C _{a2} -0,2	sicherungsring sprengring snapring	sicherungsring nach DIN 471 circlip DIN 471
		d	D	B	C	C ₁	r _{min}	dyn. C _r	stat. C _{0r}	P _u	d ₁ ca.		d ₂	D ₁ ca.	m ca.					
NNF300-2LS-V	25,5	300	380	95	94	83,2	1	910	2300	24	380	328	406	374	6,3	75	71	WRE380	380x6	

NNF50xx



bezeichnung designation	gewicht [kg] mass [kg]	abmessungen [mm] dimensions [mm]							tragzahlen axial load ratings axial			grenzdrehzahl limiting speed [min ⁻¹]	anschlussmaße [mm] / abutment dimensions [mm]				für WRE sprengringe C _{a1} -0,2	für sicherungsringe nach DIN 471		sicherungsring nach DIN 471 circlip DIN 471
		d	D	B	C	C ₁	r _{min}	dyn. C _r	stat. C _{0r}	P _u	d ₁ ca.		d ₂	D ₁ ca.	m ca.	C _{a2} -0,2		sprengring snapring		
NNF5005-2LS-V	0,24	25	47	30	29	24,7	0,3	46,5	60	8,1	3000	35,5	52	45,2	1,8	21,5	21	WRE47	47X1,75	
NNF5006-2LS-V	0,37	30	55	34	33	28,2	0,3	52	68	9,6	2600	40,6	60	53	2,1	25	24	WRE55	55X2	
NNF5007-2LS-V	0,48	35	62	36	35	30,2	0,3	64	88,5	12,3	2200	46,1	67	60	2,1	27	26	WRE62	62X2	
NNF5008-2LS-V	0,56	40	68	38	37	32,2	0,6	81	110	15,5	2000	51,4	75	65,8	2,7	28	27	WRE68	68X2,5	
NNF5009-2LS-V	0,7	45	75	40	39	34,2	0,6	98	140	19,5	1800	57	82	72,8	2,7	30	29	WRE75	75X2,5	
NNF5010-2LS-V	0,76	50	80	40	39	34,2	0,6	100	150	21,8	1700	61,8	87	77,8	2,7	30	29	WRE80	80X2,5	
NNF5011-2LS-V	1,18	55	90	46	45	40,2	0,6	122	185	25	1500	68,6	99	87,4	3,2	35	34	WRE90	90X3	
NNF5012-2LS-V	1,26	60	95	46	45	40,2	0,6	125	200	27	1400	73,7	104	92,4	3,2	35	34	WRE95	95X3	
NNF5013-2LS-V	1,33	65	100	46	45	40,2	0,6	130	215	29,5	1300	78,8	109	97,4	3,2	35	34	WRE100	100X3	
NNF5014-2LS-V	1,87	70	110	54	53	48,2	0,6	176	270	36,5	1200	84,5	119	107,1	4,2	43	40	WRE110	110X4	
NNF5015-2LS-V	1,96	75	115	54	53	48,2	0,6	200	310	42	1100	89,95	124	112,1	4,2	43	40	WRE115	115X4	
NNF5016-2LS-V	2,71	80	125	60	59	54,2	0,6	210	345	45,5	1000	97,1	137	122,1	4,2	49	46	WRE125	125X4	
NNF5017-2LS-V	2,83	85	130	60	59	54,2	0,6	220	370	48	1000	103,9	142	127,1	4,2	49	46	WRE130	130X4	
NNF5018-2LS-V	3,71	90	140	67	66	59,2	0,6	300	510	69	900	109,3	152	137	4,2	54	51	WRE140	140X4	
NNF5019-2LS-V	3,88	95	145	67	66	59,2	0,6	310	530	70	850	113,35	157	142	4,2	54	51	WRE145	145x4	
NNF5020-2LS-V	3,95	100	150	67	66	59,2	0,6	325	545	72	850	117,35	162	147	4,2	54	51	WRE150	150X4	

NNF50xx



bezeichnung designation	gewicht [kg] mass [kg]	abmessungen [mm] dimensions [mm]							tragzahlen axial load ratings axial			grenzdrehzahl limiting speed [min ⁻¹]	anschlussmaße [mm] / abutment dimensions [mm]				für WRE sprengringe C _{a1 -0,2}	für sicherungsringe nach DIN 471		sicherungsring nach DIN 471 circlip DIN 471
		d	D	B	C	C ₁	r _{min}	dyn. C _r	stat. C _{0r}	P _u	d ₁ ca.		d ₂	D ₁ ca.	m ca.	C _{a2 -0,2}		sprengring snapring		
NNF5022-2LS-V	6,57	110	170	80	79	70,2	0,6	396	685	88,5	750	131,55	182	167	4,2	65	62	WRE170	170X4	
NNF5024-2LS-V	7,04	120	180	80	79	71,2	0,6	405	750	94,5	700	140,9	196	176	4,2	65	53	WRE180	180X4	
NNF5026-2LS-V	10,5	130	200	95	94	83,2	0,6	545	970	121	630	156,75	216	196	4,2	77	75	WRE200	200X4	
NNF5028-2LS-V	11,1	140	210	95	94	83,2	0,6	615	1115	140	600	165,4	226	206	5,2	77	73	WRE210	210X5	
NNF5030-2LS-V	13,3	150	225	100	99	87,2	0,6	700	1300	155	560	175,7	245	221	5,2	81	77	WRE225	225X5	
NNF5032-2LS-V	16,6	160	240	109	108	95,2	0,6	730	1350	164	500	189	260	236	5,2	89	85	WRE240	240X5	
NNF5034-2LS-V	22,6	170	260	122	121	107,2	0,6	950	1700	210	480	200,7	282	254	5,2	99	97	WRE260	260X5	
NNF5036-2LS-V	30,1	180	280	136	135	118,2	0,6	1100	2100	250	450	217,8	302	274	5,2	110	108	WRE280	280X5	
NNF5038-2LS-V	31,5	190	290	136	135	118,2	0,6	1150	2200	260	430	225,65	312	284	5,2	110	108	WRE290	290X5	
NNF5040-2LS-V	40,8	200	310	150	149	128,2	0,6	1350	2600	300	400	243,05	336	304	6,3	120	116	WRE310	310X6	
NNF5044-2LS-V	52,5	220	340	160	159	138,2	1	1550	3000	345	360	259,85	366	334	6,3	130	126	WRE340	340X6	
NNF5048-2LS-V	56	240	360	160	159	138,2	1	1630	3400	370	340	279,25	386	354	6,3	130	126	WRE360	360X6	
NNF5052-2LS-V	84,5	260	400	190	189	162,2	1,1	2400	4800	530	400	304,95	426	394	6,3	154	150	WRE400	400X6	
NNF5056-2LS-V	90	280	420	190	189	163,2	1,1	2600	5300	565	380	320,95	453	413	7,3	154	149	WRE420	420X7	
NNF5060-2LS-V	126	300	460	218	216	185,2	1,1	2950	5700	600	340	346,85	493	453	7,3	176	171	WRE460	460X7	

austria precision bearings gmbh

langwieserstr. 134, 4802 ebensee, austria
tel.: +43 61 33 50 16-0, fax: +43 61 33 5016-14
e-mail: office@apb-bearings.com



© APB - austria precision bearings, ausgabe 2, märz 2011

alle angaben wurden sorgfältig erstellt und überprüft. für fehler oder unvollständigkeiten können wir jedoch keine haftung übernehmen. der nachdruck (auch auszugsweise) nur mit der genehmigung durch die austria precision bearings gmbh. all details have been carefully created and verified. however we assume no responsibility for errors or omissions reproduction in part or hole is permitted only with consent from austria precesion bearings gmbh.

SGS ISO 9001
ISO 14001



AQAP 2120