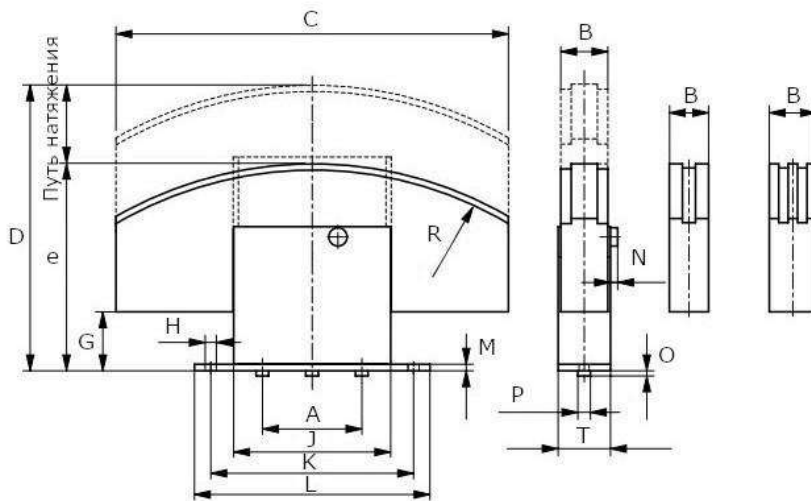




# Натяжители цепи SPANN BOX SIZE 2 с блочным профилем



Материал корпуса: сталь (St)

Материал пружин: сталь (St)

- Блочный профиль оптимально подходит для повышенных нагрузок.
- Пружина выпускается в «тяжелом» варианте.
- Обеспечивает поддержку большого количества роликов у цепей с большим шагом.
- Дополнены крепежными уголками, упрощающими монтаж.

№ цепи по DIN 8187	Длинный корпус, тяжелый вариант, артикул	Длинный корпус, тяжелый вариант, нерж. сталь, артикул	D, мм	e, мм	B, мм	G, мм	H, мм	C, мм	A, мм	J, мм	K, мм	L, мм	M, мм	N, мм	O, мм	P, мм	T, мм	R, мм
24B-1	281020054EMT	282020054EMT	218	158	33	40	11	300	76	120	155	180	5	5,5	4	10	40	300
28B-1	281020055EMT	282020055EMT	218	158	33	40	11	300	76	120	155	180	5	5,5	4	10	40	300
32B-1	281020056EMT	282020056EMT	218	158	33	40	11	300	76	120	155	180	5	5,5	4	10	40	300
40B-1	281020057EMT	282020057EMT	218	158	40	40	11	300	76	120	155	180	5	5,5	4	10	40	300
48B-1	281020058EMT	282020058EMT	218	158	45	40	11	300	76	120	155	180	5	5,5	4	10	40	300
16B-2	281020059EMT	282020059EMT	218	158	45	40	11	300	76	120	155	180	5	5,5	4	10	40	300
20B-2	281020060EMT	282020060EMT	218	158	55	40	11	300	76	120	155	180	5	5,5	4	10	40	300
24B-2	281020061EMT	282020061EMT	218	158	70	40	11	300	76	120	155	180	5	5,5	4	10	40	300
16B-3	281020062EMT	282020062EMT	218	158	75	40	11	300	76	120	155	180	5	5,5	4	10	40	300
20B-3	281020063EMT	282020063EMT	218	158	90	40	11	300	76	120	155	180	5	5,5	4	10	40	300
24A-1	291020054EMT	292020054EMT	218	158	-	40	11	300	76	120	155	180	5	5,5	4	10	40	300
28A-1	291020055EMT	292020055EMT	218	158	-	40	11	300	76	120	155	180	5	5,5	4	10	40	300
32A-1	291020056EMT	292020056EMT	218	158	-	40	11	300	76	120	155	180	5	5,5	4	10	40	300
40A-1	291020057EMT	292020057EMT	218	158	-	40	11	300	76	120	155	180	5	5,5	4	10	40	300
48A-1	291020058EMT	292020058EMT	218	158	-	40	11	300	76	120	155	180	5	5,5	4	10	40	300
16A-2	291020059EMT	292020059EMT	218	158	-	40	11	300	76	120	155	180	5	5,5	4	10	40	300
20A-2	291020060EMT	292020060EMT	218	158	-	40	11	300	76	120	155	180	5	5,5	4	10	40	300
24A-2	291020061EMT	292020061EMT	218	158	-	40	11	300	76	120	155	180	5	5,5	4	10	40	300
16A-3	291020062EMT	292020062EMT	218	158	-	40	11	300	76	120	155	180	5	5,5	4	10	40	300
20A-3	291020063EMT	292020063EMT	218	158	-	40	11	300	76	120	155	180	5	5,5	4	10	40	300