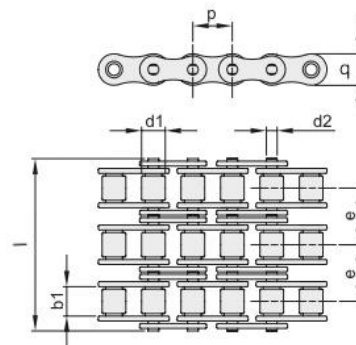
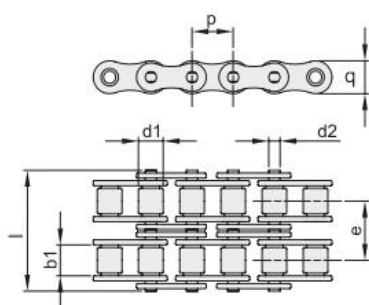
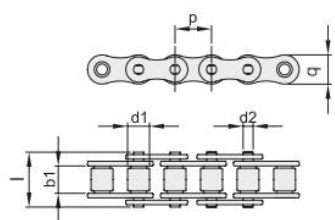




РОЛИКОВЫЕ ЦЕПИ ЕВРОПЕЙСКОГО СТАНДАРТА – DIN 8187 – ISO 606



Диапазон рабочих температур от -10° до +150°

Однорядные

ISO	Артикул	Шаг цепи, P		Расстояние между внутренними пластинами, b1 (min)		Диаметр валика, d2	Диаметр ролика, d1 (max)	Длина валика, l (max)	Высота пластины, q (max)	Разрывная нагрузка		Вес
		мм	дюйм	мм	мм					минимальная КН	средняя КН	
03B-1	031EMT	5	-	2,50	1,49	3,2	7,4	4,1	2,86	-	0,08	
04B-1	04B1EMT	6	-	2,80	1,85	4,00	7,6	5,00	3,0	3,2	0,11	
05B-1	05B1EMT	8	-	3,00	2,31	5,00	7,9	7,10	5,0	5,9	0,20	
06B-1	06B1EMT	9,525	0,38	5,72	3,28	6,35	13,15	8,20	9,0	10,4	0,41	
08B-1	08B1EMT	12,70	0,5	4,88	4,09	7,75	12,60	10,20	13,0	-	0,40	
08B-1	08B1EMT	12,70	0,5	7,75	4,45	8,51	16,70	11,80	18,0	19,4	0,69	
10B-1	10B1EMT	15,875	0,63	9,65	5,08	10,16	19,50	14,70	22,4	27,5	0,93	
12B-1	12B1EMT	19,05	0,75	11,68	5,72	12,07	22,50	16,00	29,0	32,2	1,15	
16B-1	16B1EMT	25,40	1,0	17,02	8,28	15,88	36,10	21,00	60,0	77,1	2,71	
20B-1	20B1EMT	31,75	1,25	19,56	10,19	19,05	41,30	26,40	95,0	112,8	3,70	
24B-1	24B1EMT	38,10	1,5	25,40	14,63	25,40	53,40	33,20	160,0	178,0	7,10	
28B-1	28B1EMT	44,45	1,75	30,99	15,90	27,94	65,10	36,70	200,0	236,0	8,50	
32B-1	32B1EMT	50,80	2,0	30,99	17,81	50,80	66,00	42,00	250,0	277,5	10,25	
40B-1	40B1EMT	63,50	2,5	38,10	22,89	39,37	82,20	52,96	355,0	394,0	16,35	

Двухрядные

ISO	Артикул	Шаг цепи, P		Расстояние между внутренними пластинами, b1 (min)		Диаметр валика, d2	Диаметр ролика, d1 (max)	Длина валика, l (max)	Высота пластины, q (max)	Расстояние между осями рядов, e	Разрывная нагрузка		Вес
		мм	дюйм	мм	мм						мм	мм	
05B-2	05B2EMT	8	-	3,00	2,31	5,00	13,75	7,10	5,64	7,8	10,2	0,33	
06B-2	06B2EMT	9,525	0,38	5,72	3,28	6,35	23,4	8,20	10,24	16,9	18,7	0,77	
08B-2	08B2EMT	12,70	0,5	7,75	4,45	8,51	31,0	11,80	13,92	32,0	38,7	1,34	
10B-2	10B2EMT	15,875	0,63	9,65	5,08	10,16	36,1	14,70	16,59	44,5	56,2	1,84	
12B-2	12B2EMT	19,05	0,75	11,68	5,72	12,07	42,0	16,00	19,46	57,8	66,1	2,31	
16B-2	16B2EMT	25,40	1,0	17,02	8,28	15,88	68,0	21,00	31,88	106,0	152,1	5,42	
20B-2	20B2EMT	31,75	1,25	19,56	10,19	19,05	77,8	26,40	36,45	170,0	229,0	7,20	
24B-2	24B2EMT	38,10	1,5	25,40	14,63	25,40	101,7	33,20	48,36	280,0	319,2	13,40	
28B-2	28B2EMT	44,45	1,75	30,99	15,90	27,94	124,6	36,70	59,56	360,0	406,8	16,60	
32B-2	32B2EMT	50,80	2,0	30,99	17,81	29,21	124,6	42,10	58,55	450,0	508,5	21,00	
40B-2	40B2EMT	63,50	2,5	38,10	22,89	39,37	154,5	52,96	72,29	630,0	711,9	32,00	

Трехрядные

ISO	Артикул	Шаг цепи, P		Расстояние между внутренними пластинами, b1 (min)		Диаметр валика, d2	Диаметр ролика, d1 (max)	Длина валика, l (max)	Высота пластины, q (max)	Расстояние между осями рядов, e	Разрывная нагрузка		Вес
		мм	дюйм	мм	мм						мм	мм	
06B-3	06B3EMT	9,525	0,38	5,72	3,28	6,35	33,5	8,20	10,24	24,9	30,1	1,16	
08B-3	08B3EMT	12,70	0,5	7,75	4,45	8,51	45,1	11,80	13,92	47,5	57,8	2,03	
10B-3	10B3EMT	15,875	0,63	9,65	5,08	10,16	52,7	14,70	16,59	66,7	84,5	2,77	
12B-3	12B3EMT	19,05	0,75	11,68	5,72	12,07	61,5	16,00	19,46	86,7	101,8	3,46	
16B-3	16B3EMT	25,40	1,0	17,02	8,28	15,88	99,8	21,00	31,88	160,0	227,1	8,13	
20B-3	20B3EMT	31,75	1,25	19,56	10,19	19,05	114,2	26,40	36,45	250,0	334,3	10,82	
24B-3	24B3EMT	38,10	1,5	25,40	14,63	25,40	150,1	33,20	48,36	425,0	493,0	20,10	
28B-3	28B3EMT	44,45	1,75	30,99	15,90	27,94	184,2	36,70	59,56	530,0	609,5	24,92	
32B-3	32B3EMT	50,80	2,0	30,99	17,81	29,21	183,1	42,00	58,55	670,0	770,5	31,56	