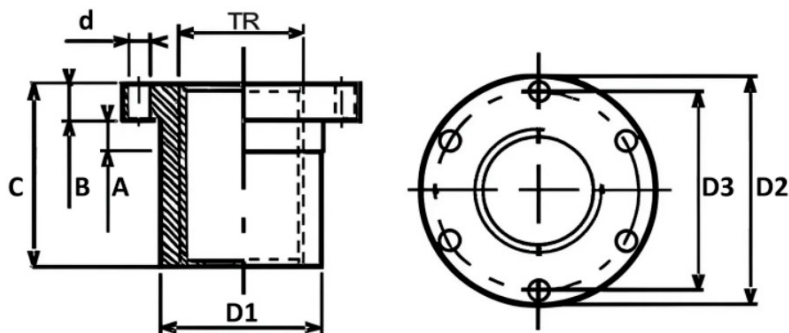




ГАЙКА ТРАПЕЦЕИДАЛЬНАЯ ПОЛИАМИДНАЯ РФА С ФЛАНЦЕМ



Материал: Полиоксиметилен (POM)

Тип резьбы	D1, мм	D2, мм	D3, мм	d, мм	C, мм	B, мм	A, мм	Площадь контакта, мм ²
Tr10x2	25	42	34	5	25	10	6	250
Tr12x3	28	48	38	6	35	12	8	400
Tr14x3	28	48	38	6	35	12	8	460
Tr16x4	28	48	38	6	35	12	8	530
Tr18x4	28	48	38	6	35	12	8	610
Tr20x4	32	55	45	7	44	12	8	870
Tr22x5	32	55	45	7	44	12	8	1030
Tr24x5	32	55	45	7	44	12	8	1040
Tr26x5	38	62	50	7	46	14	8	1280
Tr28x5	38	62	50	7	46	14	8	1200
Tr30x6	38	62	50	7	46	14	8	1370
Tr32x6	45	70	58	7	54	16	10	1710
Tr36x6	45	70	58	7	54	16	10	1950
Tr40x7	63	95	78	9	66	16	12	1650
Tr44x7	63	95	78	9	66	16	12	2940
Tr50x8	72	110	90	11	75	18	14	4540
Tr60x9	88	130	110	13	90	20	16	5490
Tr70x10	95	140	120	13	105	22	17	7500
Tr80x10	105	150	130	13	105	22	17	—