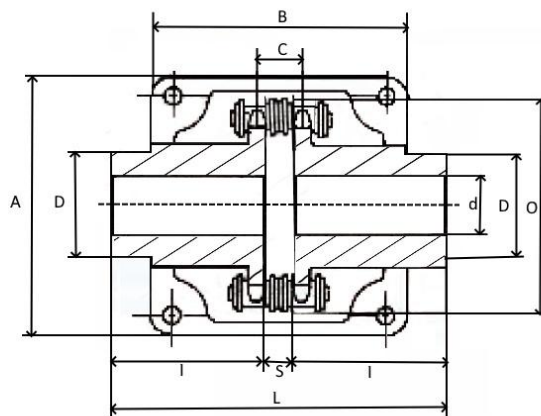




МУФТА ЦЕПНАЯ



- Подходит для соединения двух валов, расположенных соосно
- Оснащена закаленными звездочками
- Поставляется с кожухом и уплотнениями для защиты от внешних загрязнений

Материал: Муфта – Сталь С45, корпус – алюминий

Артикул	Тип	Диаметр чернового отверстия d, мм	dmax, мм	L, мм	I, мм	S, мм	D, мм	O, мм	C, мм	A, мм	B, мм	Крутящий момент, Nm	Вес, кг
КС3012ЕМТ	06В-2	12	16	64,8	29,8	5,2	26	45	10,2	69	63	150	0,7
КС4012ЕМТ	40-2	12	22	79,4	36	7,4	35	62	14,4	77	72	210	1,1
КС4014ЕМТ	40-2	12	28	79,4	36	7,4	43	69	14,4	84	75	300	1,5
КС4016ЕМТ	40-2	14	32	87,4	40	7,4	50	77	14,4	92	72	380	1,8
КС5014ЕМТ	50-2	15	35	99,7	45	9,7	55	86	18,1	101	85	550	2,7
КС5016ЕМТ	50-2	16	40	99,7	45	9,7	62	93	18,1	110	87	725	3,4
КС5018ЕМТ	50-2	16	45	99,7	45	9,7	70	106	18,1	122	85	925	4,6
КС6018ЕМТ	60-2	20	56	123,5	56	11,5	85	127	22,8	147	105	1750	7,4
КС6020ЕМТ	60-2	20	60	123,5	56	11,5	100	139	22,8	158	105	2050	9,4
КС6022ЕМТ	60-2	20	71	123,5	56	11,5	110	151	22,8	168	117	2400	12,2
КС8018ЕМТ	80-2	20	80	141,2	63	15,2	110	169	29,3	190	129	3800	15,7
КС8020ЕМТ	80-2	20	90	145,2	65	15,2	120	185	29,3	210	137	4700	18,9
КС8022ЕМТ	80-2	20	100	157,2	71	15,2	140	202	29,3	226	137	5500	23,8
КС10020ЕМТ	100-2	25	110	178,8	80	18,8	162	233	35,8	281	153	8700	37,6
КС12018ЕМТ	120-2	35	125	202,7	90	22,7	170	256	45,4	307	181	13250	53,2
КС12022ЕМТ	120-2	35	140	222,7	100	22,7	210	304	45,4	357	181	17800	80,0
КС16018ЕМТ	160-2	53		254,1	112	30,1	228	340	58,5	375	240		108,0
КС16022ЕМТ	160-2	70		310,1	140	30,1	279	405	58,5	440	245		187,0