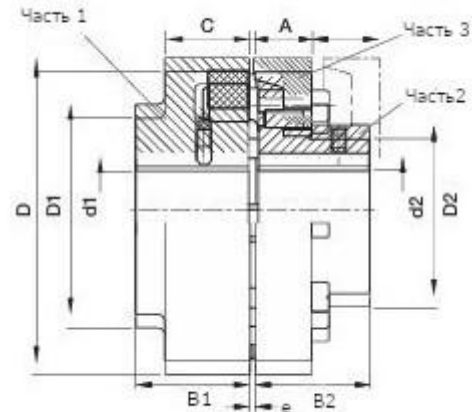




МУФТЫ КУЛАЧКОВЫЕ N-EUREX С УПРУГИМ ЭЛЕМЕНТОМ
ПОД РАСТОЧКУ (Тип А)



Материал: Чугун

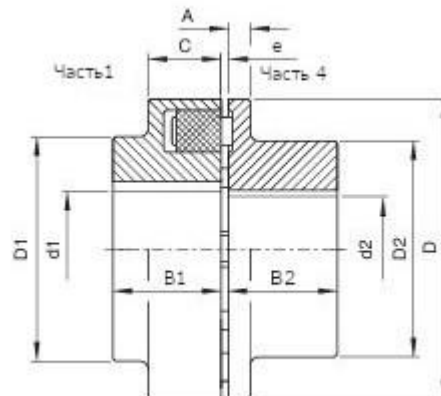
Размер	Артикул	Номинальный крутящий момент, Н·м	Макс. крутящий момент, Н·м	Макс. скорость, об/мин	Макс. диаметр, мм		D, мм	B1, мм	B2, мм	D1, мм	D2, мм	A, мм	C, мм	e	Вес, кг
					d1	d2									
110	NEUPA1101EMT	160	480	5000	48		110	40		86			34	2-4	1.95
110	NEUPA1102EMT	160	480	5000	38				40		62			2-4	1.38
110	NEUPA1103EMT	160	480	5000			110					20		2-4	1.97
110	NEUPA1104EMT	160	480	5000	48		111		40		86	14		2-4	2.25
125	NEUPA1251EMT	240	720	5000	55		125	50		100			36	2-4	3.05
125	NEUPA1252EMT	240	720	5000	45				50		75			2-4	2.42
125	NEUPA1253EMT	240	720	5000			125					23.5		2-4	1.97
125	NEUPA1254EMT	240	720	5000	55		126		50		100	18		2-4	3.60
140	NEUPA1401EMT	360	1080	4900	60		140	55		100			34	2-4	3.65
140	NEUPA1402EMT	360	1080	4900	50				55		82			2-4	3.04
140	NEUPA1403EMT	360	1080	4900			140					28.0		2-4	2.50
140	NEUPA1404EMT	360	1080	4900	60		141		55		100	20		2-4	4.50
160	NEUPA1601EMT	560	1680	4250	65		160	60		108			40	2-6	5.05
160	NEUPA1602EMT	560	1680	4250	58				60		95			2-6	4.19
160	NEUPA1603EMT	560	1680	4250			160					28		2-6	3.49
160	NEUPA1604EMT	560	1680	4250	65		161		60		108	20		2-6	5.95
180	NEUPA1801EMT	880	2640	3800	75		180	70		125			42	2-6	7.80
180	NEUPA1802EMT	880	2640	3800	65				70		108			2-6	5.94
180	NEUPA1803EMT	880	2640	3800			180					30		2-6	4.41
180	NEUPA1804EMT	880	2640	3800	75		180		70		125	20		2-6	19.5
200	NEUPA2001EMT	1340	4020	3400	85		200	80		140			47	2-6	11.0
200	NEUPA2002EMT	1340	4020	3400	75				80		122			2-6	8.61
200	NEUPA2003EMT	1340	4020	3400			200					32.5		2-6	6.02
200	NEUPA2004EMT	1340	4020	3400	85		200		80		140	24		2-6	12.4
225	NEUPA2251EMT	2000	6000	3000	90		225	90		150			52	2-6	15.0
225	NEUPA2252EMT	2000	6000	3000	85				90		136			2-6	12.06
225	NEUPA2253EMT	2000	6000	3000			225					38		2-6	8.93
225	NEUPA2254EMT	2000	6000	3000	90		225		90		150	18		2-6	15.5
250	NEUPA2501EMT	2800	8400	2750	100		250	100		165			60	3-8	19.5
250	NEUPA2502EMT	2800	8400	2750	95				100		155			3-8	17.41
250	NEUPA2503EMT	2800	8400	2750			250					42		3-8	11.70
250	NEUPA2504EMT	2800	8400	2750	100		250		100		165	18		3-8	19.5



**МУФТЫ КУЛАЧКОВЫЕ N-EUPEX С УПРУГИМ ЭЛЕМЕНТОМ
ПОД РАСТОЧКУ (Тип В)**



Часть 1 Упругие элементы Часть 4



Материал: Чугун

Размер	Артикул	Номинальный крутящий момент, Н·м	Макс. крутящий момент, Н·м	Макс. скорость, об/мин	Макс. диаметр, мм		D, мм	B1, мм	B2, мм	D1, мм	D2, мм	A, мм	C, мм	e	Вес, кг
					d1	d2									
58	NEUPB581EMT	19	57	5000	19		59	20	-				20	2-4	0.24
58	NEUPB584EMT	19	57	5000		24	59		20		40	8		2-4	0.28
68	NEUPB681EMT	34	102	5000	24		69	20	-				20	2-4	0.32
68	NEUPB684EMT	34	102	5000		28	69		20		49	8		2-4	0.45
80	NEUPB801EMT	60	180	5000	30		81	30	-				30	2-4	0.75
80	NEUPB804EMT	60	180	5000		38	81		30		68	10		2-4	0.94
95	NEUPA1101EMT	100	300	5000	42		96	35		76			30	2-4	1.30
95	NEUPA1102EMT	100	300	5000		42	96		36		76	13		2-4	1.55